



MODE D'EMPLOI & INSTRUCTIONS D'INSTALLATION

Elise 90 Mixte

U111208-02a

Table des Matières

1. Avant de Commencer...	1	7. Dépannage	24
Sécurité Personnelle	1		
Raccordement Electrique sécurité	1	8. Installation	26
Raccordement de l'Alimentation en Gaz sécurité	2	Mesures et Règlements de Sécurité	26
Si vous Sentez une Odeur de Gaz	3	Ventilation	26
Odeur de Neuf	3	Emplacement de la Cuisinière	26
Ventilation	3	Conversion	26
Son entretien	3	Positionnement de la Cuisinière	28
Conseils Relatifs à la Four	4	Lors de l'installation entre des meubles de cuisine	28
Grilles de Four (<i>selon le modèle</i>)	5	Déplacement de la Cuisinière	29
Le ventilateur de refroidissement	6	Baissez les Deux Galets Arriere	29
Entretien de la Cuisinière	6	Exécution du Mouvement	29
Nettoyage	6	Mise à Niveau	29
2. Vue d'Ensemble de la Cuisinière	8	Fixation de L'équerre ou Chaîne de Stabilisation	30
Brûleurs de Table de Cuisson	8	Repositionnement de la Cuisinière Après Raccordement	30
Brûleur de Wok	9	Raccordement de l'Alimentation en Gaz	31
Support Spécial de Wok	10	Essai de Pression	31
Plaque à Griller <i>option</i>	10	Raccordement Electrique	32
Gril Coulissant Glide-out™ « Fig 2,14 »	11	9. Montage Final	33
Fours	11	Installation de la Balustrade	33
Fonctionnement du four	12	Montage de la Plinthe	33
Fonctions du Four Multifonctions	13	Vérifications Finales	33
Accessoires	14	10. Schémas de Câblage	34
Eclairage du Four Principal	14	11. Fiche Technique	35
Glissières Télescopiques <i>au four gauche optionnel</i>	15		
3. Utilisation de la grille coulissante™	16		
4. Conseils pour la Cuisson	17		
5. Tableau de cuisson	18		
6. Nettoyer votre cuisinière	19		
Informations utiles	19		
Brûleurs de plaque	19		
La plaque du grill	20		
Grille coulissante	20		
Panneau de commande et portes	21		
Fours	21		
Tableau de nettoyage	23		

1. Avant de Commencer...

Nous vous remercions d'avoir acheté cette cuisinière. Installée et utilisée correctement, cette cuisinière vous donnera de nombreuses années de service fiable. Il est important de lire la présente section avant de commencer.

Sécurité Personnelle

Cet appareil ne doit être utilisé que pour la cuisson. Il ne doit pas être utilisé à d'autres fins, par exemple pour chauffer la pièce. L'utiliser à toute autre fin pourrait invalider toute garantie ou réclamation de responsabilité. En plus d'invalider des réclamations, cela gaspille du combustible et pourrait surchauffer les boutons de contrôle.

Son installation doit être conforme aux instructions appropriées des présentes et satisfaire à la réglementation nationale et locale en vigueur, ainsi qu'aux prescriptions des compagnies de gaz et d'électricité locales.

- Cet appareil peut être utilisé par des enfants âgés de 8 ans et plus, outre par des personnes aux capacités physiques, sensorielles ou mentales réduites ou qui manquent d'expérience et de connaissances à l'égard de l'appareil, à condition d'être surveillés ou d'avoir reçu des instructions claires pour utiliser cet appareil en toute sécurité et d'en comprendre les risques.
- **AVERTISSEMENT:** Les enfants ne doivent pas jouer avec cet appareil. Son nettoyage et son entretien ne doivent pas être effectués par des enfants non supervisés.
- Ne placez pas la cuisinière sur un support.
- Cet appareil est conçu uniquement pour un usage domestique. Toute autre utilisation n'engage ni la responsabilité, ni la garantie du fabricant.
- Avant d'utiliser le (s) four (s), veuillez vous référer à l'installation de l'étagère du four, dans la section Accessoires.

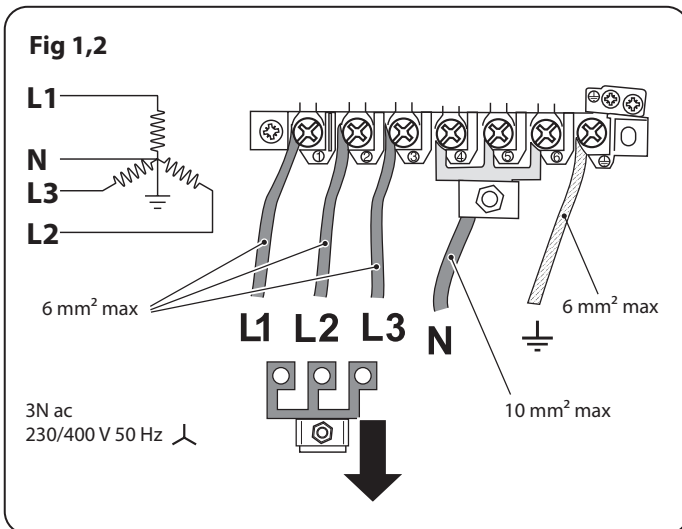
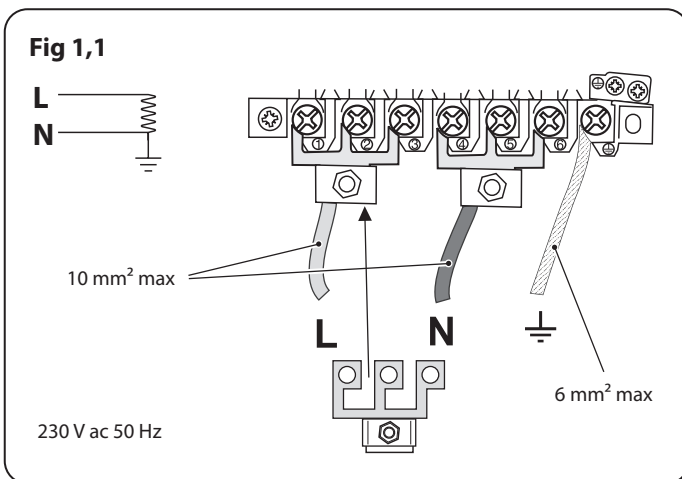
- **AVERTISSEMENT:** L'appareil et ses pièces accessibles chauffent pendant leur utilisation. Veillez à ne pas toucher les éléments chauffants.
- **ATTENTION:** Un processus de cuisson de longue durée doit être surveillé de temps à autre. Un processus de cuisson de courte durée doit être surveillé en permanence.
- NE PAS stocker d'objets sur les surfaces de cuisson.
- Pour éviter toute surchauffe, NE PAS installer la cuisinière derrière une porte décorative.
- **AVERTISSEMENT:** Les parties accessibles de la cuisinière deviennent chaudes lorsque celle-ci est en marche et resteront chaudes même après la cuisson. Ne laissez pas les bébés et les enfants s'approcher de la cuisinière et ne portez jamais de vêtements amples ou flottants lors de l'utilisation de la cuisinière.
- N'utilisez PAS de nettoyeur à vapeur sur votre cuisinière.
- Veillez à ce que les matériaux combustibles, (rideaux, liquides inflammables, etc.) soient toujours suffisamment éloignés de la cuisinière.
- N'utilisez PAS d'aérosols à proximité de la cuisinière lorsque celle-ci est en marche.

Raccordement Electrique sécurité

Son installation doit être conforme aux instructions appropriées des présentes et satisfaire à la réglementation nationale et locale en vigueur, ainsi qu'aux prescriptions des compagnies de gaz et d'électricité locales.

▲ AVERTISSEMENT: Cet appareil doit être branché à une prise terre.

Remarque: La cuisinière doit être raccordée



à l'alimentation électrique correcte, indiquée sur l'étiquette de tension sur l'appareil, par le biais d'une unité de commande de cuisinière appropriée à interrupteur bipolaire (avec une séparation de contact de 3 mm au minimum entre les pôles).

⚠ Cette cuisinière ne doit pas être raccordée à une prise d'alimentation domestique ordinaire.

Pour accéder au bornier d'alimentation secteur, retirez le boîtier électrique sur le panneau arrière. Raccordez le câble d'alimentation secteur aux bornes correctes pour votre type d'alimentation électrique (**Fig 1,1** et **Fig 1,2**). Vérifiez que les connecteurs sont montés correctement et que les vis des bornes sont bien serrées. Fixez le câble d'alimentation secteur à l'aide du serre-câble.

Cote de température minimale T105

Lisez les instructions avant d'installer ou d'utiliser cet appareil.

Raccordement de l'Alimentation en Gaz sécurité

- Cette cuisinière est un appareil de classe 2 et de sous-classe 1
- Cet appareil peut être modifié afin d'être utilisé avec d'autres types de gaz.
- Avant l'installation, vérifiez que la cuisinière convient au type de gaz et à la tension d'alimentation électrique. Reportez-vous au badge technique.
- N'utilisez pas de commandes de gaz remises à neuf ou non autorisées.
- Débranchez la cuisinière de l'alimentation électrique avant de réaliser l'entretien,
- Lors de l'entretien ou du remplacement de composants d'alimentation en gaz, débranchez le gaz avant le début de l'intervention et, au terme de celle-ci, effectuez les contrôles de sécurité nécessaires pour les appareils à gaz.

- Vérifiez que l'alimentation en gaz est en service et que la cuisinière est raccordée à l'alimentation électrique et sous tension (la cuisinière a besoin d'électricité).
- Dans votre intérêt et par souci de sécurité, légalement, tous les appareils à gaz doivent être installés par des personnes compétentes. Une installation incorrecte n'engage ni la responsabilité, ni la garantie du fabricant, et peut donner lieu à des poursuites.
- Un appareil utilisable avec du gaz de pétrole liquéfié (GPL) ne doit pas être installé dans une pièce ou un espace intérieur souterrain, par exemple dans un sous-sol.

Si vous Sentez une Odeur de Gaz

- N'actionnez aucun interrupteur électrique, ni pour allumer, ni pour éteindre
- Ne fumez pas
- N'utilisez pas de flammes nues
- Coupez le gaz au compteur ou au niveau de la bouteille de gaz
- Ouvrez portes et fenêtres pour évacuer le gaz
- Eloignez toute personne de l'endroit concerné
- Appelez votre fournisseur de gaz

Odeur de Neuf

Lorsque vous utilisez votre cuisinière pour la première fois, il est possible qu'une odeur s'en dégage. Cela devrait s'arrêter après son utilisation.

Avant d'utiliser votre cuisinière pour la première fois, veillez à ce que l'intégralité de l'emballage ait été retiré, puis pour chasser les odeurs issues de la fabrication, allumez tous les fours sur 200°C et laissez-les en fonctionnement pendant au moins 1 heure.

Avant la première utilisation du gril, allumez-le et faites-le marcher pendant 30 avec la lèchefrite bien en place, et en laissant la porte du gril ouverte.

Veillez à ce que la pièce soit bien ventilée (voir « Ventilation » ci-dessous). Il est recommandé aux personnes souffrant de problèmes respiratoires ou d'allergies de quitter la pièce pendant ce temps.

Ventilation

L'utilisation d'un appareil de cuisson produit de la chaleur et de l'humidité dans la pièce contenant l'appareil. Par conséquent, veillez à ce que la cuisine soit bien ventilée. Laissez les ouvertures de ventilation naturelle ouvertes ou installez une hotte aspirante à évacuation extérieure.

Son entretien

- Il est conseillé de faire entretenir cet appareil tous les ans.
- **AVERTISSEMENT:** Avant de retirer l'ampoule usagée, mettez la cuisinière hors tension et assurez-vous que le four a refroidi.
- Laissez toujours la cuisinière refroidir et mettez-la hors tension avant de la nettoyer ou d'effectuer une intervention d'entretien, sauf indication contraire dans les présentes instructions.
- N'ESSAYEZ jamais de démonter ou de nettoyer autour d'un brûleur lorsqu'un autre brûleur est allumé. Vous risqueriez de recevoir une décharge électrique.
- Ne faites jamais fonctionner la cuisinière avec les mains mouillées.
- N'UTILISEZ pas de torchon ou autre chiffon épais à la place d'un gant isolant – ils risquent de s'enflammer au contact d'une surface chaude.
- NE PAS UTILISER de dispositif de protection pour plaques chauffantes,

Français

papier aluminium ou couvercle de plaque chauffante de quelque sorte que ce soit. Ils pourraient affecter la sécurité d'utilisation des brûleurs de vos plaques chauffantes et sont potentiellement dangereux pour la santé.

- Ne chauffez jamais des récipients alimentaires qui n'ont pas été ouverts. La pression accumulée à l'intérieur des récipients peut les faire éclater et blesser l'utilisateur.
- N'utilisez pas des casseroles instables. Tournez toujours les manches des récipients de cuisson vers l'intérieur de la table de cuisson.
- Ne laissez jamais la table de cuisson en marche sans surveillance si les brûleurs sont réglés sur maximum. Le débordement des récipients peut produire de la fumée et des taches de gras qui risquent de s'enflammer. Si possible, utilisez un thermomètre à bain de friture pour prévenir une surchauffe de l'huile au-delà du point de fumée.

⚠ AVERTISSEMENT: Tout processus de cuisson non surveillé sur une table de cuisson, à base de graisse ou d'huile, peut être dangereux et déclencher un incendie.

- Ne laissez jamais une friteuse sans surveillance. Faites toujours chauffer l'huile lentement, en la surveillant. Les friteuses ne doivent être remplies qu'à un tiers de leur capacité. Une friteuse trop pleine peut déborder lorsqu'on y plonge des aliments. Si vous utilisez un mélange d'huile et de graisse pour la friture, mélangez-les avant de chauffer, ou pendant la fonte des graisses.

⚠ AVERTISSEMENT: Risque d'incendie : NE PAS stocker d'objets sur les surfaces de cuisson.

- Les aliments à frire doivent être le plus sec possible. La présence de cristaux de glace

sur des aliments congelés ou d'humidité sur des aliments frais peut provoquer une ébullition et un débordement de l'huile. Surveillez attentivement pour prévenir les débordements et la surchauffe pendant la friture à haute ou moyenne température. N'essayez jamais de déplacer un récipient de cuisson contenant de l'huile chaude, en particulier une friteuse. Attendez que l'huile ait refroidi.

- Lorsque le gril est en marche, ne vous servez pas de la grille d'évacuation (la grille le long de la partie arrière de la cuisinière) pour réchauffer des assiettes ou des plats, sécher des torchons ou ramollir du beurre.
- N'utilisez pas d'eau pour éteindre les incendies dus à la graisse et ne soulevez jamais un récipient de cuisson qui a pris feu. Eteignez la cuisinière et étouffez un récipient qui a pris feu sur une table de cuisson en le recouvrant complètement avec un couvercle de taille appropriée ou une plaque de cuisson. Si possible, utilisez un extincteur à poudre chimique ou à mousse de type polyvalent.
- Cet appareil ne DOIT PAS être modifié. L'appareil n'est pas censé être utilisé avec une minuterie externe ni avec un système de contrôle à distance séparé.
- Les produits inflammables risquent d'exploser et de causer des incendies et des dommages matériels.

Conseils Relatifs à la Four

- Vérifiez toujours que les commandes sont sur la position Arrêt [OFF] lorsque le four n'est pas en marche et avant de nettoyer la cuisinière.
- Utilisez un gant isolant pour ne pas vous brûler.
- La cuisson d'aliments à haute teneur en eau peut produire une « bouffée de vapeur » à l'ouverture de la porte du four. Lorsque

vous ouvrez la porte du four, reculez-vous et attendez que la vapeur se soit dissipée (**Fig 1,3**).

- Le côté intérieur de la porte est fait en verre de sécurité renforcé. Faites attention à NE PAS rayer la surface sur le panneau de verre.
- Des dégâts accidentels peuvent fissurer la porte en verre.
- Ne pas obstruer les conduits d'aération.
- NE PAS utiliser de produits nettoyants abrasifs ni de grattoirs pointus en métal pour nettoyer le couvercle en verre car ils pourraient rayer la surface et briser ainsi le verre.
- Veillez à ce que les grilles soient toujours insérées à fond dans le four. NE PAS fermer la porte sur les grilles du four.
- Ne recouvrez pas les grilles, les panneaux internes ou la voûte du four de papier aluminium.
- Lorsque le four est en marche, ne laissez PAS la porte du four ouverte plus longtemps que nécessaire, afin de prévenir une surchauffe des boutons de commande.
- N'utilisez pas la fonction minuterie avec un four si le four adjacent est déjà chaud.
- Ne placez pas des aliments chauds dans le four qui sera utilisé avec la fonction minuterie.
- N'utilisez pas un four déjà chaud avec la fonction minuterie.
- Au besoin, utilisez des gants isolants secs – l'emploi de gants humides risque de causer des brûlures dues à la vapeur lors du contact avec une surface chaude.

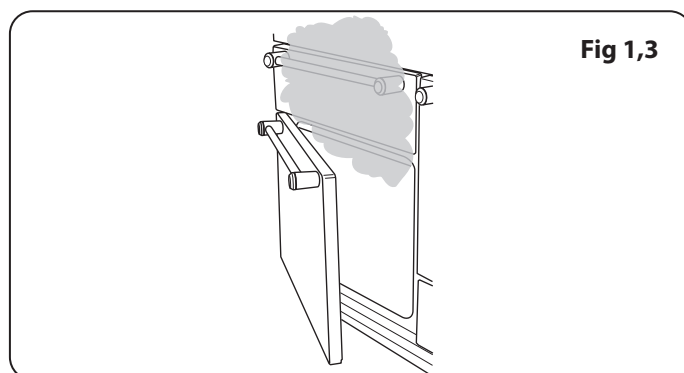


Fig 1,3

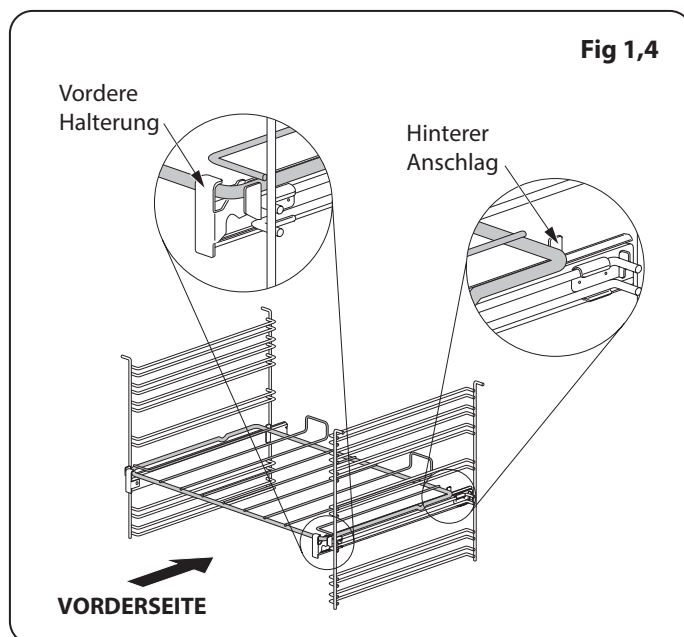


Fig 1,4

Grilles de Four *(selon le modèle)*

Pour installer la grille coulissante, accrocher l'avant de la grille sur les glissières comme illustré (**Fig 1,4**). L'arrière de la grille devrait

Français

reposer sur les glissières, devant la butée arrière (**Fig 1,4**).

Pour remettre la grille en place, mettez la grille à niveau avec une glissière latérale du four, puis insérez la grille à fond jusqu'à ce que les extrémités soient en contact avec la butée d'arrêt de la grille. Soulevez l'avant de la grille pour que les extrémités puissent dépasser les butées, puis abaissez l'avant pour mettre la grille à l'horizontale, avant de l'insérer à fond.

Gril/Gril Coulissant « Glide-out »

⚠ AVERTISSEMENT: La cuisson sans surveillance sous le gril peut être dangereuse et provoquer un incendie.

- Lors de l'utilisation du gril, veillez à ce que la lèchefrite soit en place et insérée à fond dans l'enceinte du gril, ceci pour prévenir le risque de surchauffe des boutons de commande.
- NE LAISSEZ PAS LE GRIL EN MARCHÉ pendant plus de quelques instants si la lèchefrite n'est pas en place sous le gril, ceci pour prévenir le risque de surchauffe des boutons de commande.
- Ne fermez jamais la porte du gril lorsque celui-ci est en marche.
- Les pièces accessibles peuvent chauffer lorsque le grill est en marche. Les jeunes enfants doivent être tenus à distance.

Le ventilateur de refroidissement

Notez que cet appareil électroménager la possibilité d'un ventilateur. Lorsqu'un four ou une grille est en fonctionnement le ventilateur fonctionnera pour refroidir la commande et les boutons de commandes.

Entretien de la Cuisinière

En raison de la condensation de vapeur pendant la cuisson, vous devrez peut-être essuyer (avec un chiffon doux) des gouttelettes d'eau présentes sur la garniture extérieure du four. Cette précaution contribuera également à prévenir les taches et la décoloration de l'extérieur du four dues aux vapeurs de cuisson.

Nettoyage

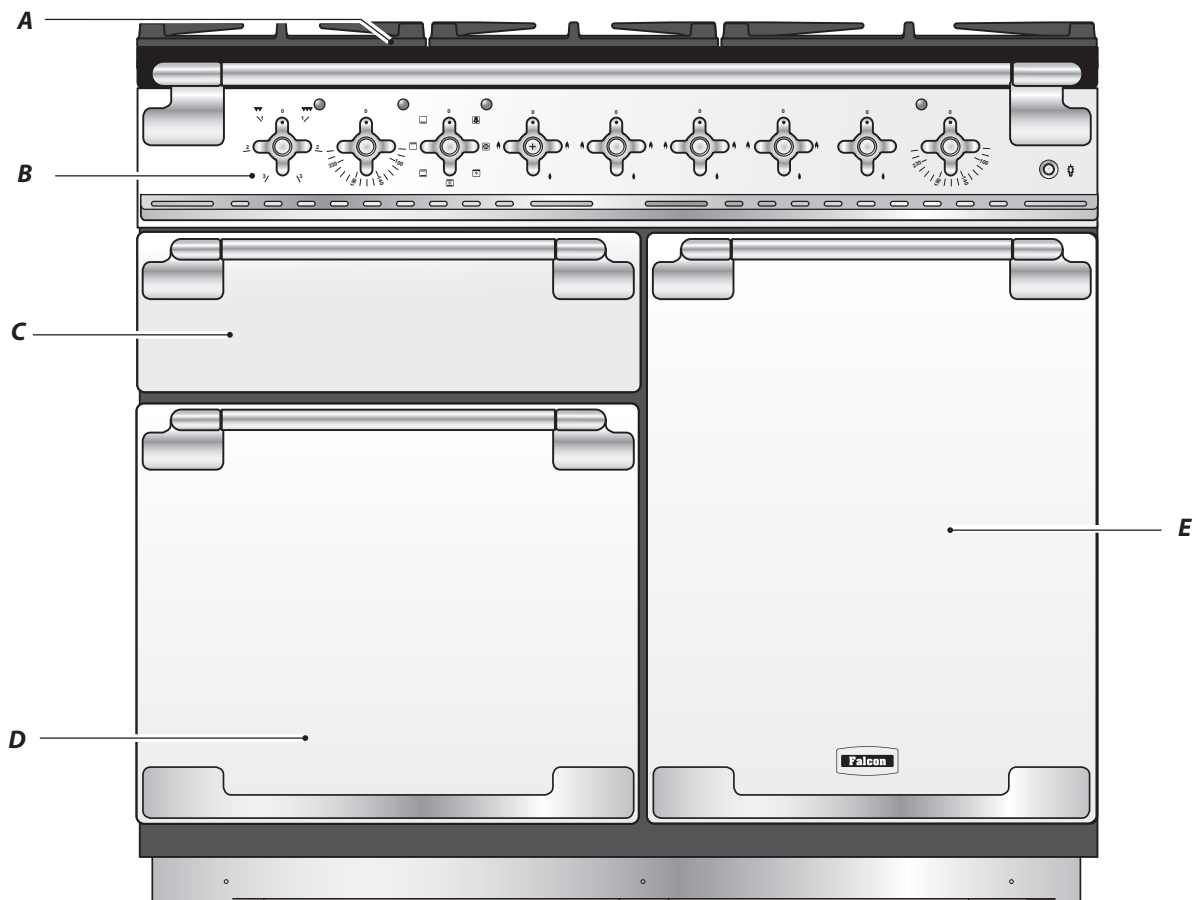
- Avant un nettoyage complet, mettez la cuisinière hors tension. Laissez-la refroidir.
- Pour des raisons d'hygiène et de sécurité, la cuisinière doit toujours être propre, afin de prévenir le risque d'incendie causé par l'accumulation de graisse et autres particules alimentaires.
- Nettoyez uniquement les composants indiqués dans les présentes instructions.
- Nettoyez avec précaution. Si vous utilisez une éponge ou un chiffon humide pour essuyer des taches sur une surface chaude, prenez garde au risque de brûlures par la vapeur. Certains produits nettoyants peuvent produire des vapeurs nocives au contact d'une surface chaude.
- N'utilisez jamais de solvants pour peinture, de cristaux de soude, de nettoyants caustiques, de poudres biologiques, d'eau de Javel, de nettoyants chlorés, ni de produits abrasifs à gros grain ou de sel.
- Ne mélangez pas plusieurs produits nettoyants, car ils risquent de réagir entre eux et d'avoir des effets nocifs.
- Toutes les parties de la cuisinière peuvent être lavées à l'eau savonneuse chaude, mais veillez à prévenir toute infiltration d'eau dans l'appareil.
- Veillez à prévenir toute infiltration d'eau dans l'appareil.
- Avant de retirer des composants du gril pour les nettoyer, assurez-vous qu'ils ont

refroidi ou protégez-vous avec des gants isolants.

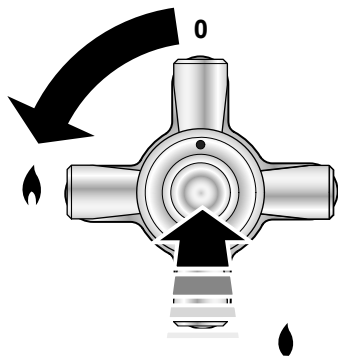
- NE PAS utiliser de substances abrasives.
- NE LAVEZ PAS les glissières latérales au lave-vaisselle.
- Ne lavez pas les têtes de brûleur au lave vaisselle
- N'utilisez jamais de produits nettoyants caustiques ou abrasifs qui abimeront la surface.
- N'utilisez pas de paille de fer ou tout autre matériau susceptible de rayer la surface.
- Ne rangez jamais de produits inflammables dans le tiroir. Ces produits incluent les objets en papier, en plastique et en tissu, tels que les livres de cuisine, les ustensiles en plastique et les torchons, ainsi que les liquides inflammables. Ne rangez pas de produits explosifs, tels que des bombes aérosols, sur ou près de la cuisinière.
- Ne rangez pas d'explosifs comme les aérosols, sur ni près de l'appareil.
- N'utilisez pas de paille de fer ou tout autre matériau susceptible de rayer la surface.
- N'essayez jamais de démonter ou de nettoyer autour d'un brûleur lorsqu'un autre brûleur est allumé. Vous risqueriez de recevoir une décharge électrique.

2. Vue d'Ensemble de la Cuisinière

« Fig 2,1 »



« Fig 2,2 »



La cuisinière à gaz avec four électrique 90 « Fig 2,1 » possède les caractéristiques suivantes:

- A. Quatre brûleurs de table de cuisson Dont une brûleurs wok
- B. Panneau de commande
- C. Gril coulissant
- D. Four multifonctions principal
- E. Four ventilé

Brûleurs de Table de Cuisson

Le schéma à côté de chaque bouton indique le brûleur associé à ce bouton.

Chaque brûleur est doté d'un dispositif de sécurité spécial qui coupe l'alimentation en gaz en cas d'extinction de la flamme.

Lorsque vous appuyez sur un bouton de la table de cuisson, une étincelle se produit à chaque brûleur – ce qui est tout à fait normal. N'essayez jamais de démonter ou de nettoyer autour d'un brûleur lorsqu'un autre brûleur est allumé. Vous risqueriez de recevoir une décharge électrique.

Pour allumer un brûleur, appuyez sur le bouton de commande associé et mettez-le sur le symbole grande flamme 🔥 « Fig 2,2 ».

Le dispositif d'allumage produit une étincelle et allume le gaz. Continuez d'appuyer sur le bouton pendant quelques secondes pour permettre l'arrivée du gaz dans le brûleur.

Si le brûleur s'éteint lorsque vous relâchez le bouton de commande, le dispositif de sécurité n'a pas été enclenché. Mettez le bouton de commande sur la position Arrêt [Off] et attendez une minute avant d'essayer de nouveau, en appuyant un peu plus longtemps sur le bouton.

Tournez le bouton en sens anti-horaire pour régler la hauteur de flamme « Fig 2,3 ». Sur cette cuisinière, la position minimum est au-delà de la position maximum, et non pas entre position maximum et arrêt. Le symbole petite flamme indique le réglage minimum.

Si la flamme d'un brûleur s'éteint, mettez le bouton de commande sur la position Arrêt [Off] et attendez une minute avant de rallumer.

Veillez à ce que les flammes ne dépassent pas des récipients de cuisson. Utilisez un couvercle sur les récipients de cuisson pour porter à ébullition plus rapidement « Fig 2,4 ».

Veillez à ce que les récipients de cuisson de grande taille soient bien espacés entre eux.

N'utilisez pas de casseroles ou marmites à fond concave ou à fond à rebord incurvé vers le bas « Fig 2,5 ».

L'utilisation de dispositifs de mijotage, de type plaques d'amiante ou plaques métalliques, est **DECONSEILLÉE** « Fig 2,6 ». Ces dispositifs diminueront les performances de la cuisinière et risquent d'endommager les grilles de la table de cuisson.

N'utilisez pas des récipients de cuisson instables ou déformés susceptibles de se renverser, ni des récipients de cuisson à fond de très petit diamètre casseroles à lait, pocheuses individuelles, etc. « Fig 2,7 ».

Le diamètre minimum recommandé pour les récipients de cuisson est de 120 mm. Le diamètre maximum pour les récipients de cuisson est de 260 mm.

N'UTILISEZ PAS de récipients de cuisson de diamètre supérieur à celui du foyer.

Brûleur de Wok

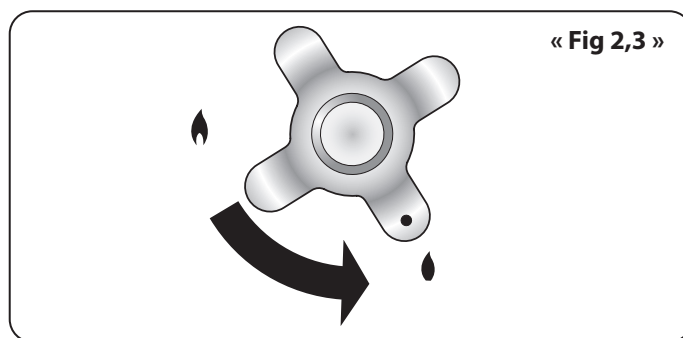
Le brûleur de Wok coup de feu est conçu pour fournir une chaleur uniforme sur une grande surface. Il est parfait pour les grandes poêles et la friture rapide à feu vif « Fig 2,8 ».

Les petits brûleurs sont plus adaptés aux récipients de cuisson plus petits.

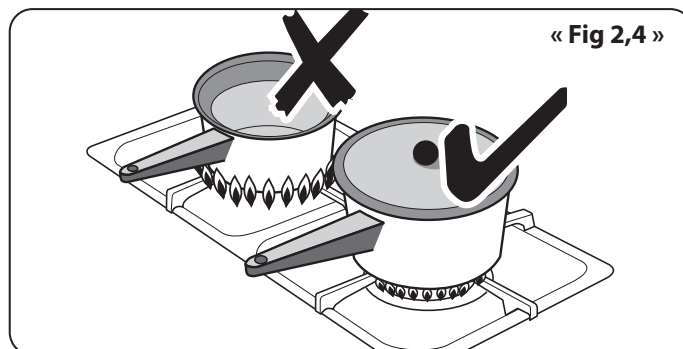
Les composants du brûleur sont démontables pour faciliter le nettoyage. Voir « Nettoyage de la Cuisinière ».

En cas de débordement, essayez dès que possible la surface émaillée autour des brûleurs de la table de cuisson. Tâchez d'essuyer la substance renversée pendant que l'émail est encore chaud.

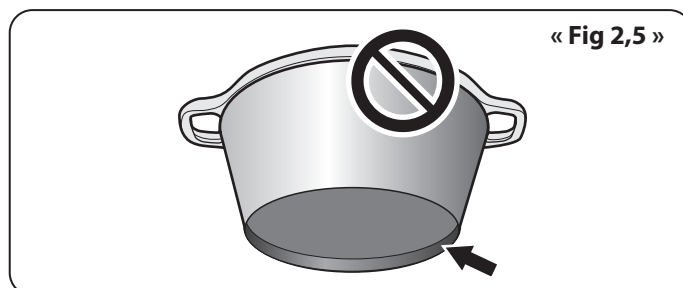
Remarque : Les récipients en aluminium peuvent laisser des traces métalliques au niveau des grilles de la table de cuisson. Ces traces sont sans incidence sur la durabilité de l'émail et peuvent être éliminées à l'aide d'un nettoyant pour métaux.



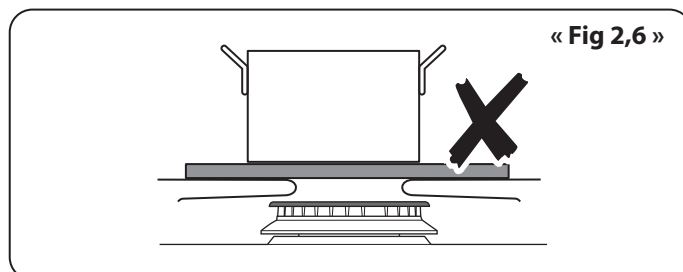
« Fig 2,3 »



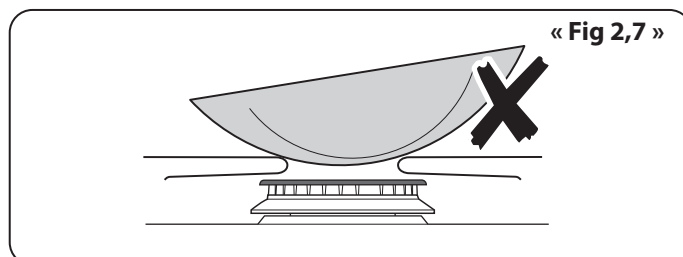
« Fig 2,4 »



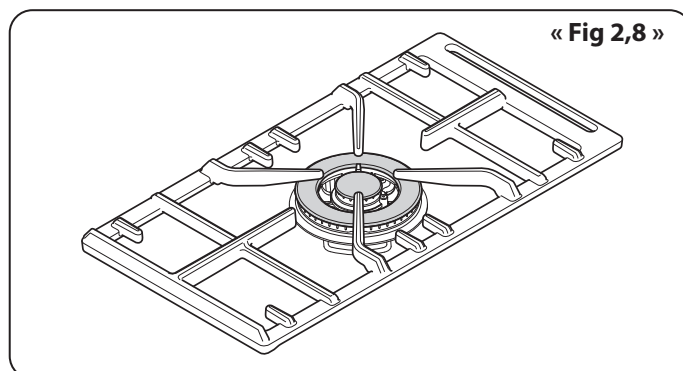
« Fig 2,5 »



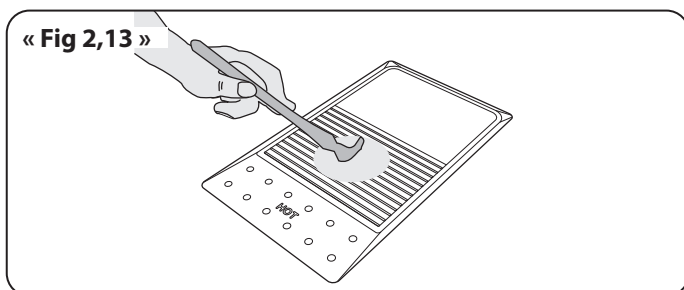
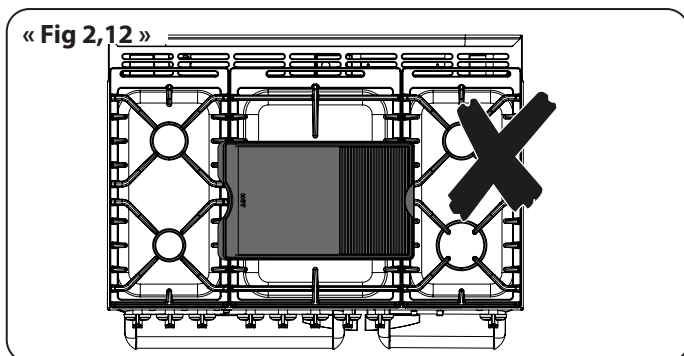
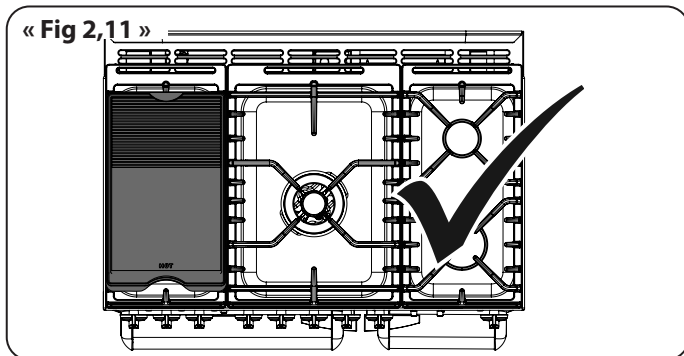
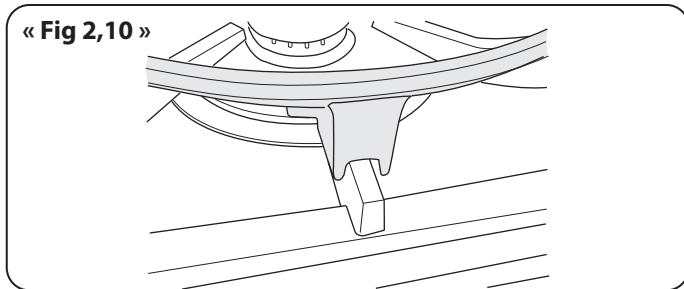
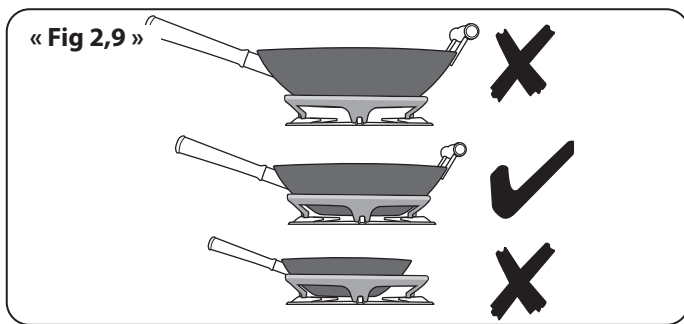
« Fig 2,6 »



« Fig 2,7 »



« Fig 2,8 »



Support Spécial de Wok

Le support spécial de wok est conçu pour permettre l'utilisation d'un wok professionnel de 35 cm. Si vous utilisez un autre modèle de wok, vérifiez qu'il repose correctement sur le support spécial. Les woks peuvent avoir des tailles et des formes très variées. Il est important que le wok repose correctement sur le support – mais si le wok est trop petit, il ne sera pas bien maintenu en place par le support spécial « Fig 2,9 ».

Le support spécial de wok doit être utilisé uniquement sur le brûleur de wok à triple élément. Lorsque vous placez le support spécial, vérifiez que le wok repose bien sur les barres avant et arrière et qu'il est bien soutenu par une grille de la table de cuisson. Vérifiez que le support spécial est stable et que le wok est placé à niveau sur le brûleur « Fig 2,10 ».

Le support spécial deviendra très chaud pendant l'utilisation – laissez-le refroidir suffisamment longtemps avant de le retirer.

Plaque à Griller *option*

La plaque chauffante entre dans le support central de la casserole, d'avant en arrière « Fig 2,11 ». Elle s'utilise pour la cuisson directe des aliments. N'utilisez pas de récipients de cuisson sur cette plaque. La plaque à griller a une surface antiadhésive susceptible d'être endommagée par des ustensiles de cuisine métalliques spatules, par exemple. Utilisez des ustensiles en bois ou en plastique thermorésistant.

⚠ NE LA PLACEZ PAS transversalement – elle sera mal placée et instable. « Fig 2,12 ».

⚠ NE LA PLACEZ PAS SUR aucun autre brûleur – elle n'est pas conçue pour être placée sur un autre logement de la table de cuisson.

Placez la plaque à griller sur les grilles des brûleurs de la table de cuisson. Vérifiez qu'elle est placée correctement.

Avant l'utilisation, vous pouvez enduire la plaque d'une légère couche d'huile à friture « Fig 2,13 ». Allumez les brûleurs de la table de cuisson et réglez la hauteur de flamme selon les besoins.

Préchauffez la plaque à griller pendant **5 minutes au maximum** avant d'y déposer les aliments. Un préchauffage plus long risque de l'endommager. Pour réduire la chaleur, tournez les boutons de commande vers le réglage inférieur indiqué par le symbole petite flamme.

⚠ Veillez à ce qu'il y ait toujours suffisamment de place autour de la plaque à griller pour permettre l'échappement des gaz.

⚠ N'utilisez jamais deux plaques à griller côte à côte.

Après la cuisson, laissez refroidir la plaque à griller avant de la nettoyer.

Gril Coulissant Glide-out™ « Fig 2,14 »

⚠ AVERTISSEMENT : Lorsque la grille est retirée de la lèche-frite, assurez-vous que la lèche-frite et le support sont complètement insérés dans l'enceinte du gril. La porte de la lèche-frite **DOIT** rester ouverte.

⚠ Des composants accessibles risquent de devenir chauds pendant l'utilisation du gril. Eloignez les enfants de la cuisinière.

⚠ Ne fermez jamais la porte du gril lorsque celui-ci est en marche.

1. Pour un résultat optimum, faites coulisser le plateau dans le four gril. Pendant le préchauffage, la grille peut être retirée et mise de côté avec les aliments à griller posés dessus.
2. **NE LAISSEZ PAS LE GRIL EN MARCHÉ** pendant plus de quelques instants si la lèche-frite n'est pas en place sous le gril, ceci pour prévenir le risque de surchauffe des boutons de commande.
3. Après préchauffage, retirez le support du gril de l'enceinte du gril. Remplacez la lèche-frite et réinsérez le support du gril dans l'enceinte du gril. Vérifiez qu'il est bien inséré.

La grille de lèche-frites peut être placée sur quatre hauteurs différentes, ce qui est possible en la retournant dans les sens avant-arrière et haut-bas. Les quatre positions de hauteur de la grille se rapportent à « **Utilisation de la grille coulissante™** ».

Fours

Remarque – Les références au four gauche et droit s'entendent vu de l'avant.

Le four gauche est un four multifonctions; Le four droit est un four ventilé.

Four Multifonctions

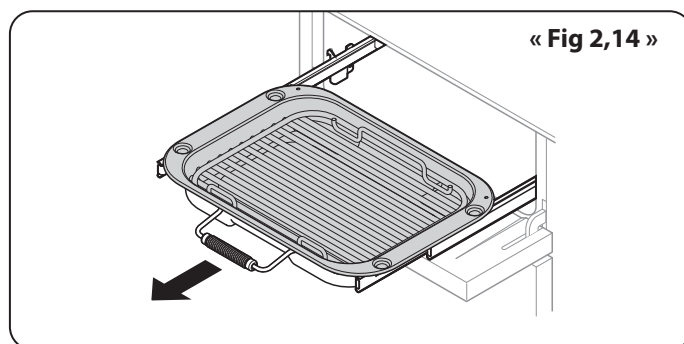
Outre le ventilateur de four et l'élément du ventilateur, le four est doté de deux éléments chauffants supplémentaires, l'un visible dans la voûte, et l'autre sous la sole. Veillez à ne pas toucher l'élément supérieur et le déflecteur de l'élément lors de l'insertion ou du retrait des plats dans le four.

Le four Multifonctions a trois fonctions de cuisson principales : **cuisson ventilée**, **cuisson ventilée mixte** et **cuisson conventionnelle**. Utilisez ces fonctions pour effectuer l'essentiel de la cuisson.

L'élément gratineur et la chaleur inférieure peuvent être utilisés en fin de cuisson pour finir certains plats. Utilisez les fonctions gril ventilé pour la cuisson au gril et décongélation pour décongeler de petites quantités d'aliments surgelés.

Le **Tableau 2.1** récapitule les modes Multifonctions.

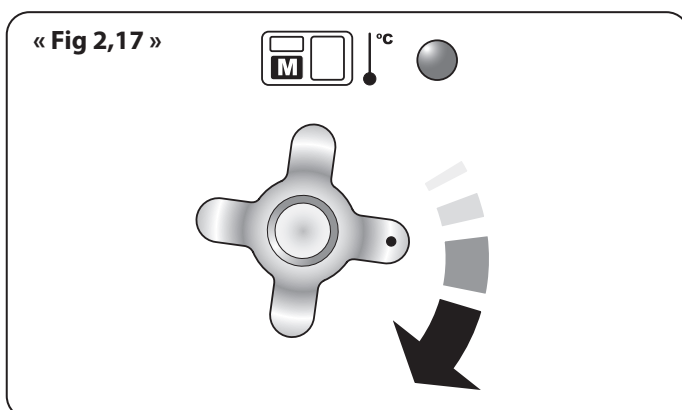
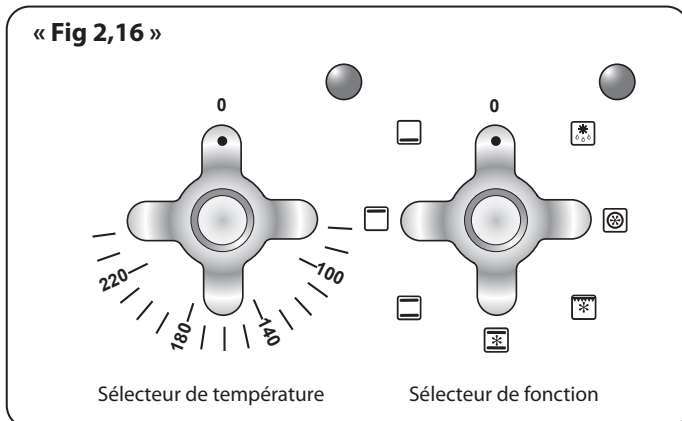
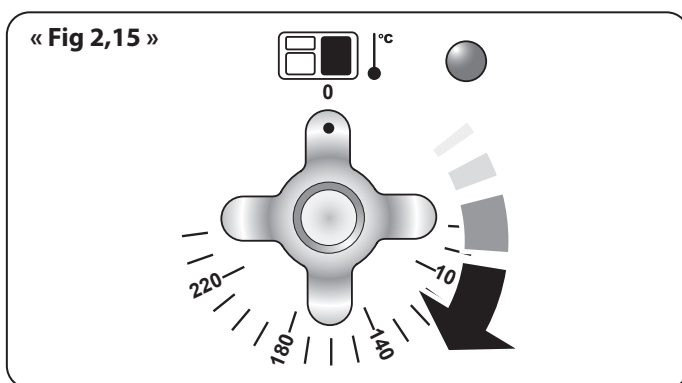
Le four multifonctions permet de nombreuses utilisations variées. Nous vous conseillons de bien surveiller la cuisson jusqu'à ce que vous soyez familiarisé avec chaque fonction. N'oubliez pas: toutes les fonctions ne conviennent pas à tous



Français

Fonction	Utilisation
Décongélation	Décongélation de petites quantités d'aliments dans le four sans chaleur
Four ventilé	Fonction de cuisson complète, chaleur uniforme; idéale pour la pâtisserie
Gril ventilé	Gril des viandes et poissons, avec porte du gril fermée
Four ventilé mixte	Fonction de cuisson complète; parfaite pour les rôtis et la pâtisserie
Four conventionnel	Fonction de cuisson complète pour les rôtis et la pâtisserie dans la partie inférieure du four
Élément gratineur	Pour gratiner les plats recouverts de fromage
Chaleur inférieure	Pour dorer les fonds de quiches, pizzas ou pâtisseries

Tableau 2.1



les types d'aliments.

N'oubliez pas: toutes les cuisinières sont différentes – les températures de vos nouveaux fours peuvent être différentes de celles de votre ancienne cuisinière.

Four droit à Ventilateur

Le four droit à ventilateur est un four ventilé qui fait circuler de l'air chaud en continu, ce qui permet une cuisson rapide et plus constante.

En général, les températures de cuisson recommandées pour un four ventilé sont plus basses que celles pour un four conventionnel.

N'oubliez pas: toutes les cuisinières sont différentes - les températures de vos nouveaux fours peuvent être différentes de celles de votre ancienne cuisinière.

Fonctionnement du four

Four ventilé

Mettez le bouton du four sur la température requise

« Fig 2,15 ».

Le voyant du four restera allumé jusqu'à ce que le four atteigne la température requise. Il s'allumera et s'éteindra pendant la cuisson.

Four Multifonction

Le four multifonctions est doté de deux commandes, un sélecteur de fonction et un bouton de réglage de température « Fig 2,16 ».

Tournez le sélecteur de fonction pour le mettre sur une fonction de cuisson. La « Fig 2,16 » montre le réglage pour la cuisson au four à convection.

Mettez le bouton de réglage de température du four sur la température requise « Fig 2,17 ».

Le voyant du four restera allumé jusqu'à ce que le four atteigne la température requise. Le système démarre alors un cycle de marche-arrêt puisque le four maintient la température sélectionnée.

Fonctions du Four Multifonctions

Décongélation



Avec cette fonction, le ventilateur du four brasse uniquement de l'air froid. Assurez-vous que la commande de température est réglée sur 0° et qu'aucune chaleur n'est appliquée. Cette fonction permet de décongeler des aliments, en petites quantités, par exemple des desserts, gâteaux à la crème, morceaux de viande, poisson et volaille.

Ce type de décongélation accélère le processus de décongélation et protège les aliments des mouches. Placez les morceaux de viande, poisson et volaille sur une grille, au-dessus d'une plaque prévue pour l'égouttement. N'oubliez pas de nettoyer la grille et la plaque après décongélation.

La porte du four doit être fermée pendant la décongélation.

Des aliments plus volumineux, tels que des poulets entiers et des rôtis, ne doivent pas être décongelés de cette façon. Nous vous conseillons de les décongeler au réfrigérateur.

Ne décongelez pas des aliments dans un four tiède ou à côté d'un four en marche ou encore chaud.

Vérifiez que les aliments à base de produits laitiers, la viande et la volaille sont complètement décongelés avant de les cuire.

Four ventilé



Cette fonction commande le ventilateur et l'élément chauffant autour de celui-ci. Une chaleur uniforme est produite partout dans le four, ce qui permet la cuisson rapide de grandes quantités d'aliments.

La cuisson par four ventilé est particulièrement utile pour la cuisson simultanée d'aliments sur plusieurs grilles et est une excellente fonction « polyvalente ». Vous devrez peut-être diminuer la température de 10°C environ pour des plats que vous aviez l'habitude de cuire dans un four conventionnel.

Si vous souhaitez préchauffer le four, attendez que le voyant s'éteigne avant de mettre le plat au four.

Gril ventilé



Cette fonction commande le ventilateur pendant que l'élément chauffant supérieur est en marche. On obtient ainsi une chaleur plus uniforme, moins intense que celle d'un gril conventionnel. Pour obtenir les meilleurs résultats possibles, placez les aliments à griller sur une grille sur un plat à rôtir qui doit être plus petit qu'une lèche-frite de gril conventionnel. Ceci assure une meilleure circulation de l'air. Ce type de cuisson est idéal pour les morceaux de viande ou de poisson épais, car la circulation de l'air diminue l'intensité de la chaleur du gril.

La porte du four doit être fermée pendant la cuisson au gril pour éviter un gaspillage d'énergie.

Vous constaterez que vous devrez moins surveiller et tourner les aliments cuits de cette façon. Ce type de cuisson nécessite un préchauffage du four.

Pour obtenir les meilleurs résultats, nous vous recommandons de ne pas placer le plateau du gril sur la grille la plus élevée.

Four ventilé mixte



Cette fonction commande le ventilateur et brasse l'air chauffé par les éléments chauffants de la voûte et de la sole du four. Cette fonction, qui combine la cuisson ventilée et la cuisson conventionnelle chaleur supérieure et inférieure, est un moyen de cuisson idéal pour les aliments volumineux gros rôti, par exemple pour lesquels une cuisson complète est très importante.

On peut également faire cuire des plats simultanément sur deux grilles, mais les plats devront être intervertis pendant la cuisson, car, avec cette fonction, la chaleur est plus intense dans la voûte du four qu'au niveau de la sole.

Ce mode de cuisson est intensif et rapide; surveillez les aliments cuits de la sorte jusqu'à ce que vous soyez familiarisé avec cette fonction.

Four conventionnel chaleur de voûte et de sole



Cette fonction combine la chaleur fournie par les éléments supérieurs et inférieurs. Elle est particulièrement utile pour la cuisson d'aliments rôtis et des pâtes à tartes, gâteaux et biscuits.

Les aliments cuits sur la grille supérieure gratineront et doront plus rapidement que ceux placés sur la grille inférieure car la chaleur est plus intense dans la voûte du four qu'au niveau de la sole, comme dans le cas de la fonction « Four ventilé mixte ». Des aliments semblables cuits de la sorte devront être intervertis pour cuire uniformément. Cette fonction permet donc de cuire des aliments nécessitant des températures de cuisson différentes, en utilisant la partie moins chaude dans la partie inférieure du four et la partie plus chaude dans la partie supérieure du four.

Élément gratineur



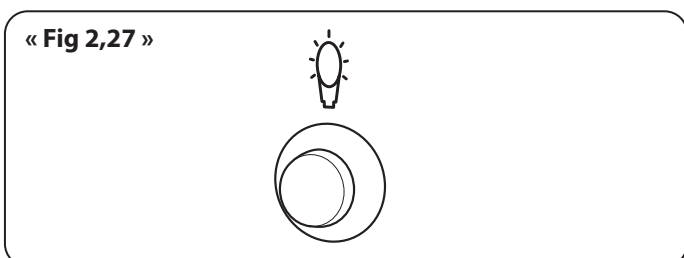
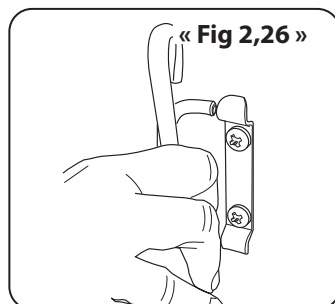
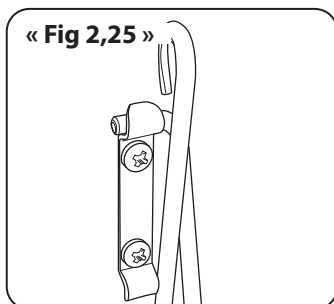
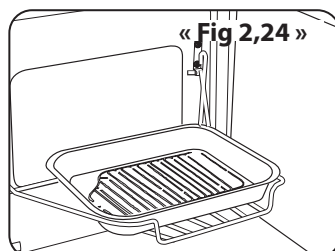
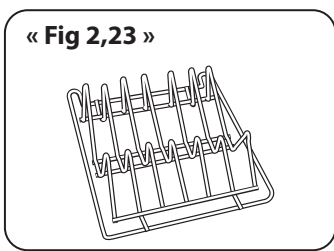
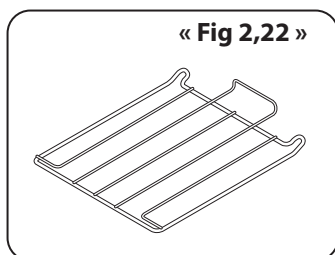
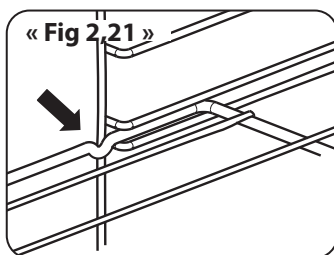
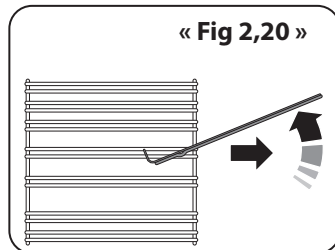
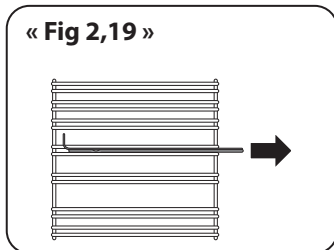
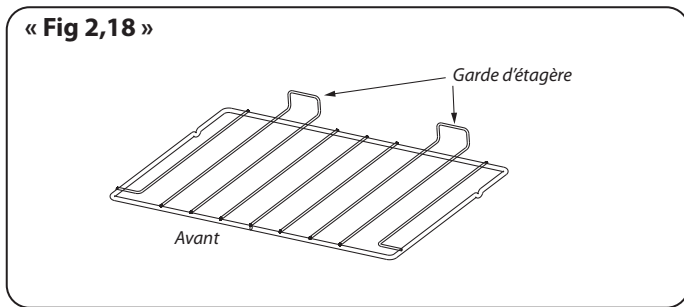
Cette fonction utilise uniquement l'élément situé dans la voûte du four. C'est une fonction utile pour gratiner ou finir des gratins de pâtes, des légumes en sauce et des lasagnes, le plat à gratiner étant déjà chaud avant la mise en marche de l'élément supérieur.

Chaleur inférieure



Cette fonction utilise uniquement l'élément inférieur. Elle permettra de dorer le fond de votre pizza ou de votre quiche ou de terminer la cuisson d'un fond de tarte sur une grille inférieure. C'est également une chaleur douce, parfaite pour le mijotage de plats placés au milieu du four ou pour réchauffer des assiettes.

Les fonctions Élément gratineur et Chaleur inférieure sont des adjonctions utiles à votre four et vous permettent de finir vos plats à la perfection. Vous constaterez rapidement que leur utilisation contribue à étendre vos compétences culinaires.



Accessoires

Grilles de Four – Four Gauche Four Principal

Le four de gauche est équipé de deux plaques « Fig 2,18 »

Les grilles de four peuvent être facilement retirées et remises en place.

Tirez la grille vers l'avant jusqu'à ce que l'arrière de la grille soit arrêté par les butées d'arrêt latérales du four « Fig 2,19 ».

Soulevez l'avant de la grille pour faire passer l'arrière de la grille sous la butée d'arrêt, puis tirez la grille vers l'avant « Fig 2,20 ».

Pour remettre la grille en place, mettez la grille à niveau avec une glissière latérale du four, puis insérez la grille à fond jusqu'à ce que les extrémités soient en contact avec la butée d'arrêt de la grille. Soulevez l'avant de la grille pour que les extrémités puissent dépasser les butées, puis abaissez l'avant pour mettre la grille à l'horizontale, avant de l'insérer à fond « Fig 2,21 ».

Grilles de Four - Four Droit Four Haut

Le four haut est fourni avec quatre grilles de cuisson ordinaires « Fig 2,22 » et une grille chauffe-plats « Fig 2,23 ».

Lorsque vous utilisez le four haut, vous pouvez faire cuire des aliments sur les quatre grilles simultanément, mais veillez à ce que les plats soient bien écartés les uns des autres pour permettre à l'air chaud de circuler.

Handyrack Four Principal

Le Handyrack « Fig 2,24 » se monte uniquement sur la porte du four gauche. Il est facile de surveiller les aliments cuisant ainsi car vous pouvez y accéder lorsque la porte est ouverte.

Le Handyrack peut supporter un poids maximum de 5,5 kg. Il ne doit être utilisé qu'avec le plat à rôtir fourni, qui est spécialement conçu pour être utilisé avec le Handyrack. Tout autre récipient de cuisson risque d'être instable.

Vous pouvez le monter sur deux positions. Retirez une des grilles et placez l'autre selon les besoins.

Lorsque le Handyrack est utilisé sur sa position supérieure, d'autres plats peuvent être cuits sur une grille placée à la position inférieure ou placée directement sur la sole du four.

Lorsque le Handyrack est utilisé sur sa position inférieure, d'autres plats peuvent être cuits sur une grille placée à la deuxième position du four ou directement sur la sole du four.

Pour monter le Handyrack, placez un côté sur le support de la porte « Fig 2,25 »: extraire l'autre côté pour l'accrocher sur l'autre support « Fig 2,26 ».

Eclairage du Four Principal

Appuyez sur le bouton approprié pour allumer l'éclairage du four « Fig 2,27 ». Si l'éclairage est défectueux, mettez la cuisinière hors tension avant de changer l'ampoule. Pour des informations détaillées sur la façon de changer une ampoule de four, reportez-vous à la section « Dépannage ».

Glissières Téléscopiques *au four gauche*

optionnel

Pour installer la grille coulissante, accrocher l'avant de la grille sur les glissières comme illustré « Fig 2,28 ». L'arrière de la grille devrait reposer sur les glissières, devant la butée arrière « Fig 2,28 ».

La grille coulissante et les glissières sont faciles à retirer ou repositionner.

Pour retirer la grille coulissante

Soulever l'arrière de la grille de façon à la dégager de la butée arrière. Ensuite, décrocher la grille du support de positionnement avant.

Pour retirer les glissières

Faire pression sur la base des glissières mouvement de torsion pour les dégager des supports de grille. Ensuite, décrocher la glissière du barreau supérieur du support de grille et la retirer « Fig 2,29 ».

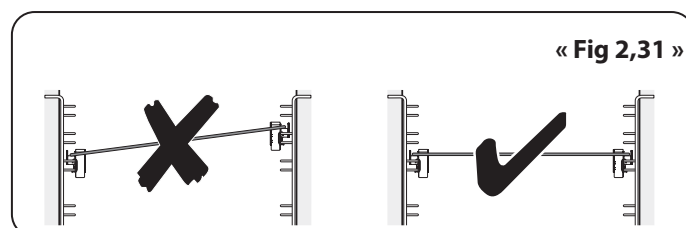
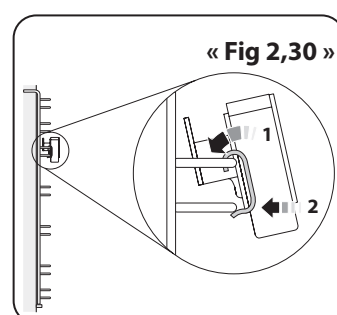
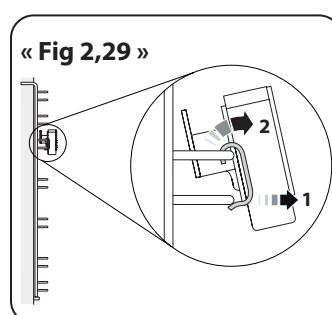
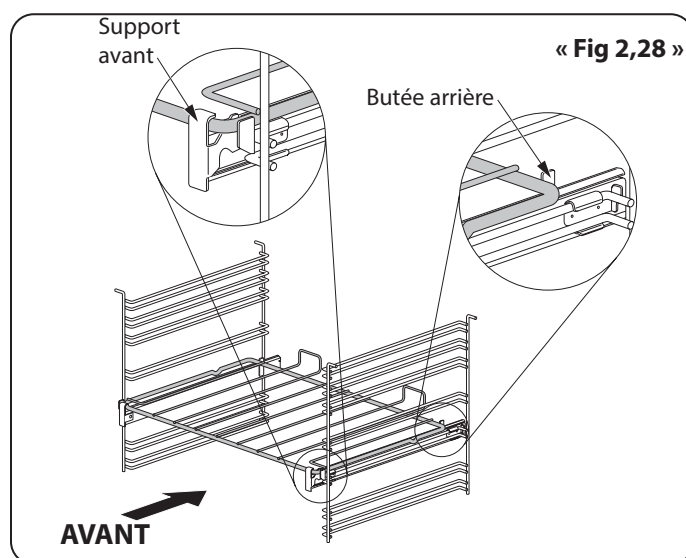
Pour réinstaller les glissières

Accrocher l'arrière de la glissière sur le barreau supérieur d'une paire de supports de grille. Ensuite, accrocher l'avant de la glissière sur le même barreau. Pousser le clip sous le barreau inférieur « Fig 2,30 ».

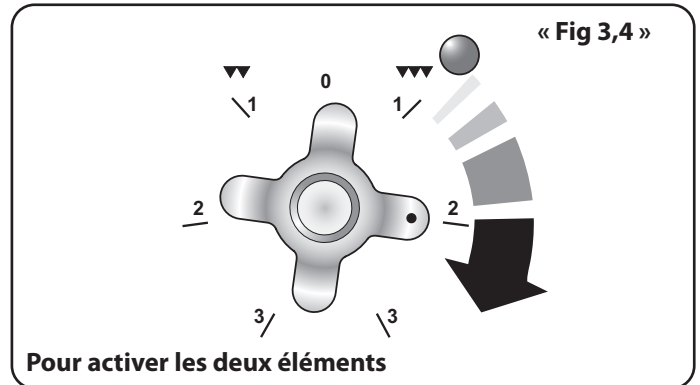
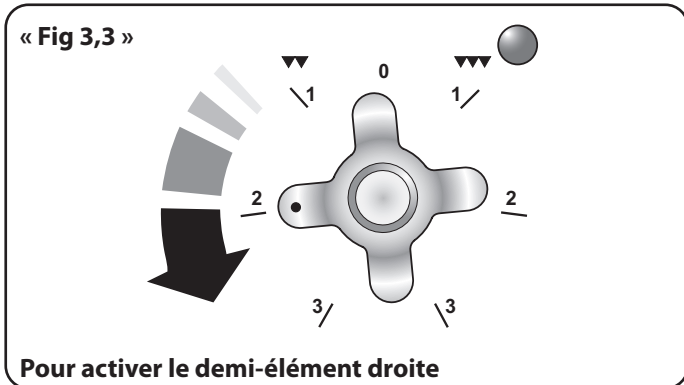
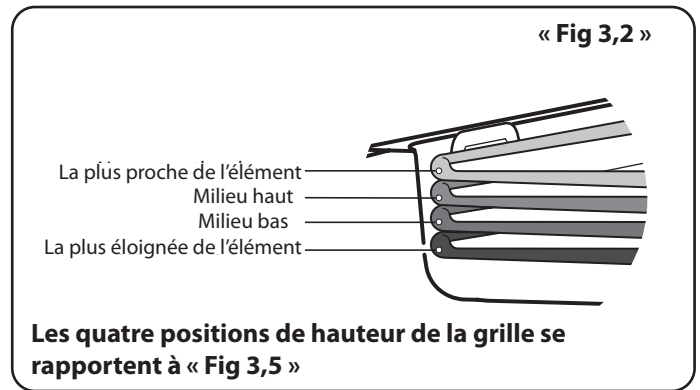
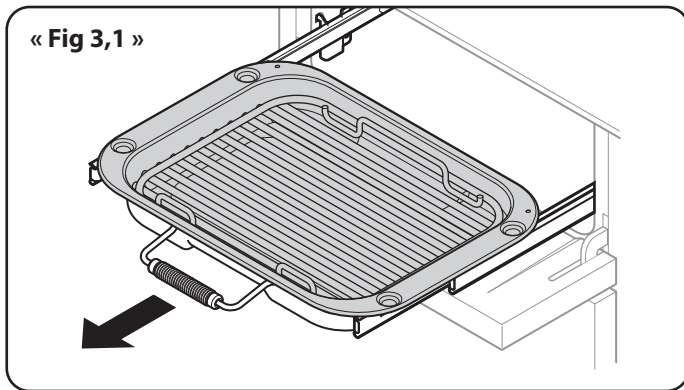
S'assurer que les glissières sont installées dans la même position des deux côtés « Fig 2,31 ».

L'avant des glissières peut être identifié par le support « Fig 2,27 ».

⚠ NE PAS mettre les glissières au lave-vaisselle.



3. Utilisation de la grille coulissante™



Quatre positions de hauteur de la grille « Fig 3,5 »

La plus proche de l'élément	Milieu haut	La plus éloignée de l'élément	Milieu bas
-----------------------------	-------------	-------------------------------	------------

1. La plus proche de l'élément - Toast, steak.
2. Milieu haut - Tartine de fromage fondu, tranches de courgette, tranches de bacon plus épaisses.
3. Milieu bas - Filets de poisson, brochettes de légumes.
4. La plus éloignée de l'élément - poisson entier, côtes de porc épaisses, blancs de poulet, brochettes de poulet ou de bœuf

ATTENTION : Il est nécessaire de surveiller le processus de cuisson. Les processus de cuisson courts doivent être surveillés de manière continue.

4. Conseils pour la Cuisson

Conseils pour la Fours Multifonction

N'oubliez pas : Toutes les fonctions ne conviennent pas à tous les types d'aliments. Les températures du four et les temps de cuisson sont fournis à titre indicatif uniquement.

Conseils Généraux pour la Cuisson au Four

Veillez à ce que les grilles soient toujours insérées à fond dans le four.

Placez les plaques de cuisson, plats à rôtir, etc., à niveau, au centre des grilles du four. Placez les autres plats au centre sur les grilles. Eloignez les plaques et les plats de cuisson des bords du four, afin de ne pas trop dorer les aliments.

Pour un dorage homogène, la taille maximum recommandée de s plats est :

- profondeur: 340 mm (13 3/8") et largeur: 340 mm (13 3/8") dans le four principal.
- profondeur: 321 mm (12 5/8") et largeur: 232 mm (9 1/8") dans le four haut.

Pour dorer un plat uniformément, il est recommandé d'utiliser une plaque de cuisson de dimensions maximales de 340 mm x 340 mm.

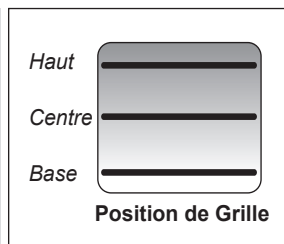
Lorsque le four est en marche, **NE LAISSEZ PAS** la porte du four ouverte plus longtemps que nécessaire, afin de prévenir une surchauffe des boutons de commande.

- Laissez toujours un « doigt de largeur » entre des plats placés sur une grille de four. Ceci afin de faciliter la circulation de chaleur autour des plats.
- Pour réduire les projections grasses lorsque vous ajoutez des légumes dans la graisse chaude autour d'un rôti, séchez soigneusement les légumes ou enduisez-les d'un peu d'huile à friture.
- Placez les plats susceptibles de bouillir et déborder pendant la cuisson sur une plaque de cuisson.
- Si vous souhaitez dorer un fond de tarte, préchauffez une plaque de cuisson pendant 15 minutes avant de placer le plat au centre de la plaque.

5. Tableau de cuisson

Les températures du four et les temps de cuisson sont fournis à titre indicatif uniquement. En fonction des goûts de chacun, les températures devront peut-être être modifiées dans un sens ou dans l'autre, pour obtenir les résultats que vous recherchez.

Dans un four ventilé les plats sont cuits à une température plus basse que dans un four traditionnel. Lorsque vous suivez une recette, réduisez la température indiquée de 10°C et le temps de cuisson de 5-10 minutes. La température dans un four ventilé ne varie pas selon la position dans le four - vous pouvez donc utiliser n'importe quelle grille.



* Avant la cuisson, décongelez complètement les viandes et volailles congelées.

	Température Four Conventionnel °C	Position de Grille	Température Four Ventilé °C	Temps de Cuisson Approximatif		
Viande						
Bœuf	160	C	150	30-35 minutes par 500g +30-35 minutes.	<i>Farci et roulé – Ajoutez approximativement 10 minutes/500g aux temps de cuisson ci-dessus ou faites cuire à 200°C pendant 20 minutes, puis à 160°C pendant le reste de la cuisson.</i>	
	200	C	190	20-25 minutes par 500g +20-25 minutes.		
Agneau	160	C	150	30-35 minutes par 500g +30-35 minutes.		
	200	C	190	20-25 minutes par 500g +20-25 minutes.		
Porc	160	C	150	35-40 minutes par 500g +35-40 minutes.		
	200	C	190	25-30 minutes par 500g +25-30 minutes.		
Volaille						
Poulet	160	C	150	20-25 minutes par 500g +20-25 minutes.		<i>Volaille farcie – Cuisson à 200°C ou à 200°C pendant 20 minutes, puis à 160°C pendant le reste de la cuisson.</i> <i>Préemballée (fraîche ou congelée): Suivre les temps de cuisson indiqués sur l'emballage.</i> <i>Avant la cuisson, décongelez complètement les rotis et volailles congelés.</i>
	200	C	190	15-20 minutes par 500g +15-20 minutes.		
Dinde	160	C	150	25-30 minutes par 500g +25-30 minutes.		
	200	C	190	20 minutes par 500g +20 minutes.		
Canard	160	C	150	25-30 minutes par 500g.		
	200	C	190	20 minutes par 500g.		
Plat braisé	140-150	C	130-140	2-4 heures selon la recette.		
Poisson						
	190	C	180	Filet 15-20 minutes. Morceau entier 15-20 minutes par 500g.	<i>Utilisation du four conventionnel : lors de la cuisson sur deux niveaux, laisser au moins un espace entre les plaques.</i> <i>Placer la plaque de pâtisserie avec le bord avant le long de l'avant de la grille de four.</i> <i>Lors de la cuisson à deux étages, les plaques doivent être inversées après environ la moitié du temps de cuisson.</i>	
	190	C	180	Morceau entier 10 minutes par 500g +10 minutes.		
	190	C	180	Steaks selon l'épaisseur.		
Gâteau						
Cake 100% fruits confits	140	C/B	130	45-50 minutes par 500g de pâte.	<i>Il est possible de cuisiner avec jusqu'à trois étages en même temps dans un four à chaleur tournante, mais assurez-vous de laisser un espace entre chaque grille utilisée pour la cuisson</i>	
Fruits 180mm	150	C/B	140	2-2,5 heures.		
Fruits 230mm	150	C/B	140	3,5 heures.		
Gâteau quatre quarts 180mm	180	C	170	20-30 minutes.		
Desserts						
Tarte pâte brisée	200	C	190	30-40 minutes.		
Tourtes aux fruits	180	C	170	30-40 minutes permutation après 25 minutes.		
Tartelettes	180	C	170	15-20 minutes.		
Pâte feuilletée	220	C	210	20-40 minutes selon la taille.		
Meringues	100	C	90	2-2,5 heures selon la taille.		
Pain	220	C	210	20-30 minutes.		

6. Nettoyer votre cuisinière

Informations utiles

Isoler l'alimentation électrique avant de nettoyer. Laisser la cuisinière refroidir.

⚠ NE JAMAIS utiliser de solvants pour peinture, de carbonate de sodium, de nettoyants caustiques, de poudres biologiques, d'eau de Javel, de nettoyants blanchissants à base de chlore, d'abrasifs puissants ou de sel.

⚠ NE PAS mélanger différents produits de nettoyage – ils pourraient réagir et devenir dangereux.

Toutes les parties de la cuisinière peuvent être nettoyées à l'eau savonneuse – **mais veiller à ce que le surplus d'eau ne pénètre pas dans l'appareil.**

Ne pas oublier de brancher au courant et de réinitialiser l'horloge avant de réutiliser la cuisinière.

Brûleurs de plaque

Certains modèles ont une bague de garniture séparée, qui s'adapte sur la tête du brûleur.

Les têtes de brûleur et les bouchons peuvent être retirés pour le nettoyage.

⚠ NE lavez PAS les têtes de brûleur au lave-vaisselle.

Veiller à ce qu'ils soient complètement secs avant de les remplacer.

Les brûleurs à anneau unique

Lors du remontage de la tête de brûleur, veiller à ce que l'encoche soit alignée avec l'électrode ou le trou dans la base. Veiller à ce que la tête de brûleur soit à niveau et que le bouchon soit placé centré sur la tête de brûleur (**Fig. 6.1**).

Le brûleur pour Wok

Le brûleur pour wok peut également être retiré pour le nettoyage.

Lors du remontage du brûleur pour wok (**Fig. 6.2**), retourner la grande bague de base et trouver la zone en forme de « D » (**Fig. 6.3**). Tourner la tête jusqu'à ce que le « D » coïncide avec celui sur la base du brûleur. Retourner à nouveau le brûleur et le placer sur la base du brûleur.

Vérifier que les fentes de brûleur ne soient pas bouchées. En cas de bouchon, retirer les particules coincées en utilisant une brosse à dents (**Fig. 6.4**).

Installer à présent les deux bouchons de brûleur, en veillant à ce qu'ils soient bien placés.

Vérifier que les orifices de brûleur ne soient pas bouchés. En cas de bouchon, retirer les particules coincées en utilisant un morceau de fil fusible.

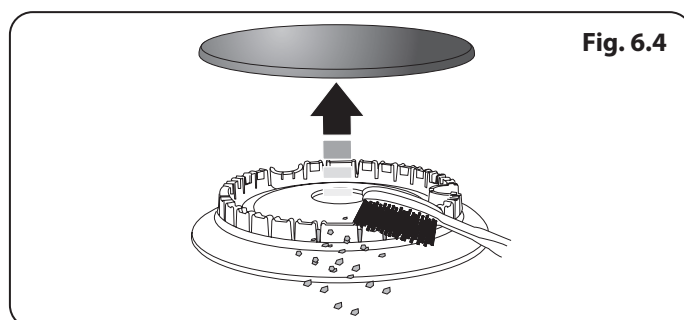
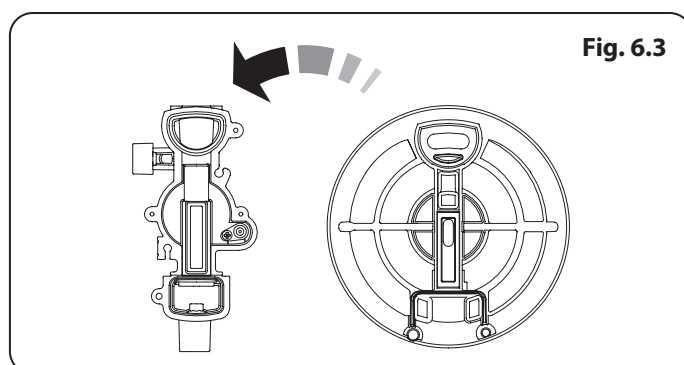
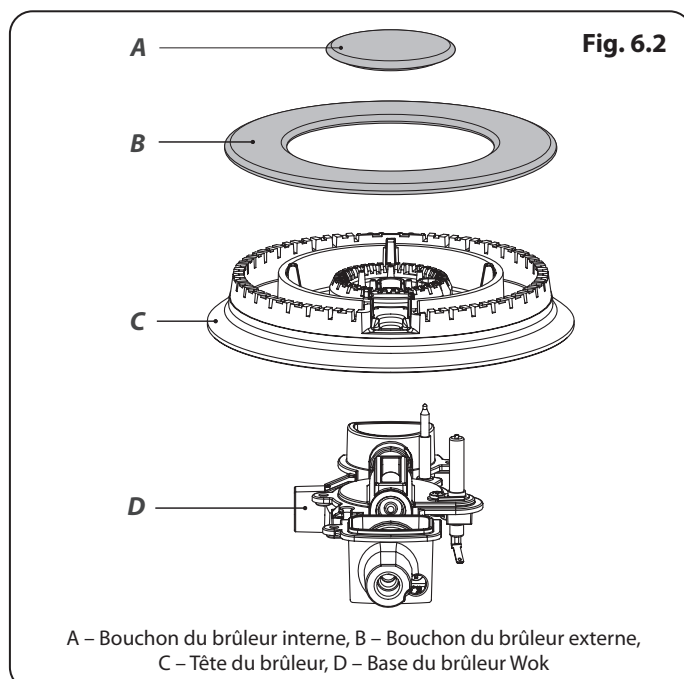
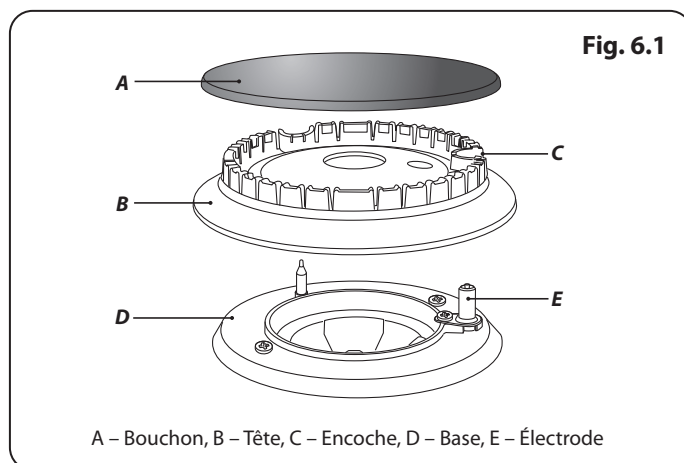


Fig. 6.5

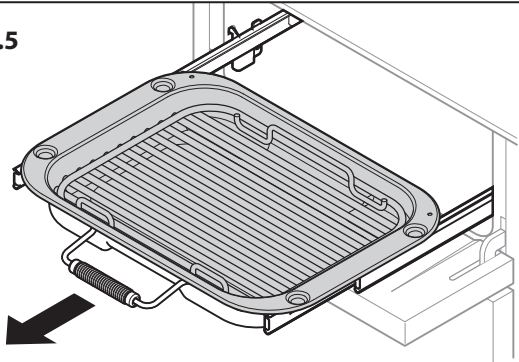


Fig. 6.6

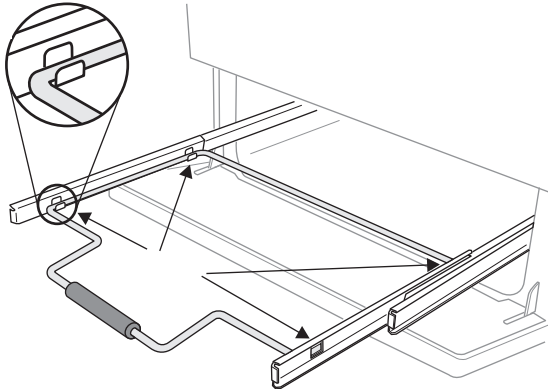


Fig. 6.7

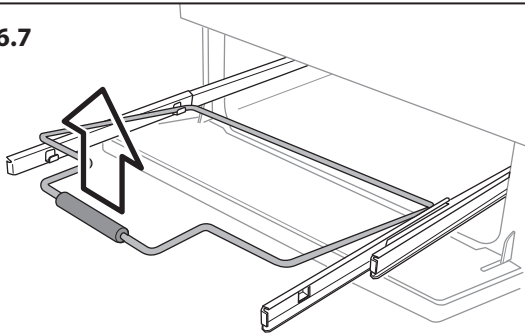
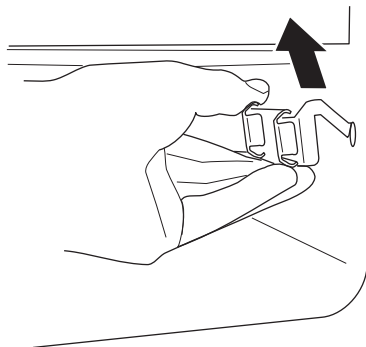


Fig. 6.8



Le berceau du wok

Les matériaux de nettoyage recommandés sont de l'eau chaude savonneuse, une éponge humide avec du savon, un nettoyant crème ou une éponge en nylon.

La plaque du grill

Toujours nettoyer la plaque du grill après utilisation. Le laisser complètement refroidir avant de le retirer. Plonger la plaque du grill dans de l'eau chaude savonneuse. Utiliser un chiffon doux ou, pour les taches tenaces, une brosse de nettoyage en nylon.

REMARQUE: Si le grill est lavé au lave-vaisselle, des résidus du lave-vaisselle peuvent apparaître à l'arrière. Ceci est normal et n'affectera pas les performances de vos plaques de grill.

Grille coulissante

⚠ Avant de retirer l'une des pièces du grill pour le nettoyage, assurez-vous qu'elles sont froides ou utilisez des gants de cuisine.

⚠ NE PAS utiliser de substances abrasives.

La plaque du grill et le grill doivent être nettoyés dans de l'eau savonneuse. Sinon, la plaque du grill peut être lavée au lave-vaisselle.

Après avoir grillé des viandes et des aliments gras, laisser plongé dans l'eau pendant quelques minutes immédiatement dans l'évier après utilisation. Les particules tenaces peuvent être éliminées du grill avec une brosse en nylon.

La plaque du grill peut être retirée facilement pour le nettoyage comme suit :

Retirez le cadre de support de la plaque du grill en tirant la plaque du grill vers l'avant (**Fig. 6.5**).

Soulever la plaque du grill du cadre de support. Le cadre de support est maintenu sur les rails latéraux par deux fixations de chaque côté (**Fig. 6.6**).

Pour chaque côté, tenir le rail latéral d'une main et de l'autre main, soulever le cadre et l'extraire des fixations latérales (**Fig. 6.7**).

Pour des raisons de sécurité, repousser les rails latéraux dans la chambre du grill.

Si vous devez retirer les rails latéraux pour nettoyer la chambre du grill, vous pouvez les décrocher des côtés de la chambre du grill (**Fig. 6.8**) et nettoyer les côtés avec un chiffon et un détergent doux.

⚠ NE PAS mettre les rails coulissants au lave-vaisselle.

Quand vous avez terminé, raccrochez les rails latéraux sur les côtés de la chambre. Pour remonter le cadre, tirer les rails latéraux vers l'avant, un côté à la fois, maintenir le rail latéraux et presser le cadre dans les rails latéraux. Remettre la lèchefrite en place.

Panneau de commande et portes

Éviter d'utiliser des nettoyants abrasifs, y compris des crèmes nettoyantes, sur des surfaces en acier inoxydable brossé. Pour de meilleurs résultats, utiliser un détergent liquide.

Le panneau de commande, les boutons et les portes ne doivent être nettoyés qu'avec un chiffon doux mouillé et de l'eau chaude savonneuse, mais attention à ce que de l'eau ne coule pas à l'intérieur de l'appareil.

Après le nettoyage, polir avec un chiffon sec.

Panneaux de porte vitrés

Les panneaux avant de la porte du four peuvent être retirés afin que les vitres soient nettoyées. Déplacer la cuisinière vers l'avant pour pouvoir accéder aux côtés (voir la section « Déplacer la cuisinière » sous « Installation »).

Ouvrir légèrement la porte du four et retirer les vis de fixation du panneau avant des côtés de la porte, deux de chaque côté (**Fig. 6.9**).

Soulever soigneusement le panneau de la porte externe. La face interne des panneaux vitrés peut à présent être nettoyée – veiller à ne pas déplacer ou mouiller l'isolation de la porte.

REMARQUE: Si la porte a trois couches, alors l'intérieur des deux panneaux est fixé ensemble et ne doit pas être séparé.

Après le nettoyage, réinstaller le panneau de la porte soigneusement et remplacer les vis de fixation latérales.

⚠ NE PAS utiliser de nettoyants abrasifs puissants ou de racloirs en métal pointus pour nettoyer la porte vitrée du four car ils pourraient rayer la surface, et la vitre pourrait se briser.

Fours

Panneaux « Cuire et nettoyer »

Le four principal a des panneaux latéraux « Cuire et nettoyer » ayant été enduits avec un émail spécial qui s'auto-nettoie partiellement. Ceci n'empêche pas toutes les marques sur le revêtement, mais aide à réduire la quantité de nettoyage manuel requis.

Les panneaux Cuire et nettoyer fonctionnent mieux au-dessus de 200 °C. Si vous cuisinez la plupart du temps en-dessous de cette température, retirez les panneaux de temps en temps et nettoyez-les avec un chiffon sans lin et de l'eau chaude savonneuse. Les panneaux doivent ensuite être séchés et replacés et le four chauffé à 200 °C pendant environ une heure. Ceci permettra de garantir un bon fonctionnement des panneaux Cuire et nettoyer.

⚠ NE PAS utiliser de laine de fer, d'éponges-grattoir pour nettoyer les fours ou tout autre matériel pouvant rayer la surface.

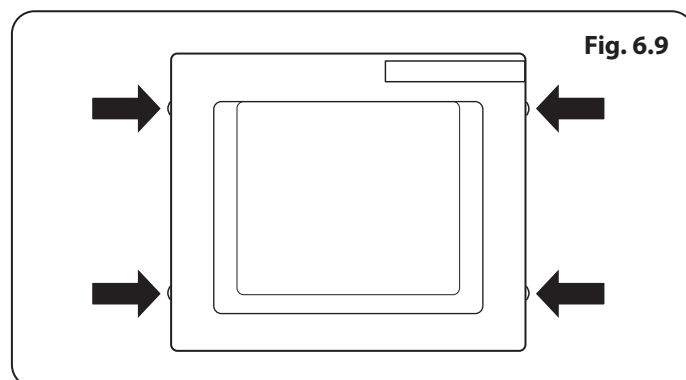
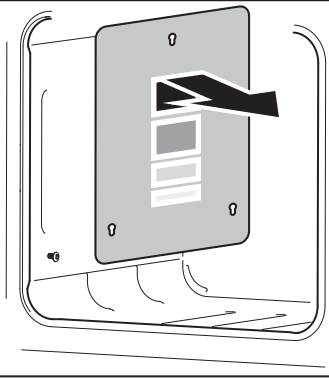


Fig. 6.10



Retrait des garnitures du four principal

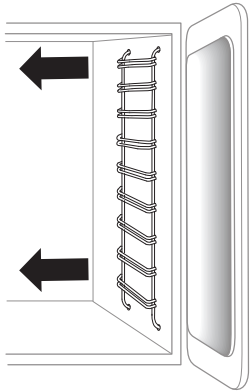
Certains des panneaux de garniture peuvent être retirés pour le nettoyage.

Si vous souhaitez nettoyer l'intérieur en émail du four, vous devrez retirer les grilles avant de retirer les panneaux « Cuire et nettoyer ». Il n'est pas nécessaire de retirer les supports de support pour retirer les panneaux. Soulevez chaque panneau vers le haut et faites-le glisser vers l'avant hors des supports (**Fig. 6.10**).

Une fois les panneaux retirés, l'intérieur en émail du four peut être nettoyé.

Pour les réinstaller, procéder dans l'ordre inverse.

Fig. 6.11



Le grand four

Pour nettoyer les côtés du four, retirer les plateaux, décrochez les supports des côtés du four et retirez-les en les soulevant (**Fig. 6.11**).

Tableau de nettoyage

Les nettoyeurs listés sont disponibles dans les supermarchés ou des magasins d'électricité comme indiqué.

Pour les surfaces en émail utiliser un nettoyeur approuvé pour l'usage sur de l'émail vitré.

Un nettoyage régulier est recommandé. Pour un nettoyage simplifié, immédiatement nettoyer les saletés.

Plaque chauffante		
Pièce	Terminer	Méthode de nettoyage recommandée
Haut de la plaque (y compris les têtes et les bouchons de brûleur)	Émail, acier inoxydable, aluminium	Eau chaude savonneuse, chiffon doux. Les taches tenaces sont éliminées avec une éponge en nylon.
Plaque céramique/induction	Verre renforcé.	Eau chaude savonneuse ; nettoyeur crème/éponge métallique si nécessaire.
Plaque du grill (certains modèles uniquement)	Surface non collante	Laisser refroidir. Laver à l'eau chaude savonneuse. Ne pas utiliser de nettoyeurs/éponges abrasifs. Lave-vaisselle.
Zone chauffe-plats (certains modèles uniquement)	Verre renforcé.	Eau chaude savonneuse, nettoyeur crème/éponge métallique si nécessaire.
Extérieur de la cuisinière		
Pièce	Terminer	Méthode de nettoyage recommandée
Porte, autour de la porte et extérieur du tiroir de rangement	Émail ou peinture	Eau chaude savonneuse, chiffon doux. Les taches tenaces sont éliminées doucement avec un détergent liquide.
	Acier inoxydable	Tissu électronique (<i>détaillants en électricité</i>) ou chiffon polyvalent en microfibre (<i>supermarché</i>).
Côtés et plinthe	Surface peinte	Eau chaude savonneuse, chiffon doux.
Crédence/Grille arrière	Émail ou acier inoxydable	Eau chaude savonneuse, chiffon doux. Nettoyeur crème, avec soin, si nécessaire.
Panneau de commande	Peint, émail ou acier inoxydable	Eau chaude savonneuse. Ne pas utiliser de nettoyeurs abrasifs sur les écritures.
Boutons de commande/poignées et décorations	Plastique/chrome, cuivre ou laiton laqué	Eau chaude savonneuse, chiffon doux.
	Laiton	Polish laiton.
Vitre de la porte du four/couvercle en verre	Verre renforcé.	Eau chaude savonneuse, nettoyeur crème/éponge métallique si nécessaire.
Four et grill		
Pièce	Terminer	Méthode de nettoyage recommandée
Côtés, plancher et toit du four ou PANNEAUX DE CUISSON ET NETTOYAGE DU FOUR (voir ci-dessous)	Émail	Tout nettoyeur de marque pour fours adapté à l'émail. ATTENTION : NETTOYANTS POUR FOURS CORROSIFS/CAUSTIQUES : SUIVRE LES INSTRUCTIONS DU FABRICANT. Ne pas mettre en contact avec les éléments du four.
Panneaux Cuire et Nettoyer du four (certains modèles uniquement)	Émail spécial qui s'auto-nettoie partiellement	Cette surface se nettoie d'elle-même à 200°C et au-delà, ou les panneaux peuvent être retirés et lavés avec de l'eau chaude savonneuse et une brosse en nylon (voir « Les fours » dans « Nettoyer votre cuisinière »).
Grilles de four, Grille pratique, Grill, Grille grill pratique	Chrome	Un nettoyeur d'intérieur de fours adapté au chrome. Tampon savonneux. Lave-vaisselle.
Lêchefrite/plaque viande (certains modèles uniquement)	Émail	Eau chaude savonneuse. Tampon savonneux. Lave-vaisselle.

Tableau 6.1

7. Dépannage

Défaillance de l'allumage ou des brûleurs de la table de cuisson

L'appareil est-il sous tension ? L'horloge est-elle éclairée ? Si ce n'est pas le cas, l'alimentation électrique est peut-être défectueuse.

Les encoches du générateur d'étincelles (électrode d'allumage) ou du brûleur sont-elles obstruées par des débris ?

Les anneaux de garniture et les chapeaux des brûleurs sont-ils placés correctement : voir la section « Nettoyage de la cuisinière » ?

Les brûleurs de la table de cuisson ne s'allument pas

Assurez-vous que les éléments du brûleur ont été replacés correctement après avoir été essuyés ou retirés pour nettoyage.

Vérifiez que l'alimentation en gaz n'est pas défectueuse. Pour ce faire, vérifiez le fonctionnement de vos autres appareils à gaz.

Les brûleurs produisent-ils une étincelle lorsque vous appuyez sur le bouton de commande ?

Si non, vérifiez que le courant est allumé en s'assurant que l'horloge est illuminée.

De la vapeur s'échappe du four

Pendant la cuisson d'aliments à haute teneur en eau (frites surgelées, par exemple) un peu de vapeur peut être visible à la grille à l'arrière du chauffe-plats.

Faites attention en ouvrant la porte du four, une bouffée de vapeur peut s'échapper momentanément à l'ouverture du four. Reculez-vous et attendez que la vapeur se soit dissipée.

Quels sont les produits de nettoyage recommandés pour la cuisinière ?

Reportez-vous à la section « Nettoyage » pour en savoir plus sur le matériel recommandé pour le nettoyage.

Le ventilateur du four est bruyant

Le bruit du ventilateur peut changer pendant le chauffage du four – ceci est tout à fait normal.

En cas de problème concernant l'installation, si mon installateur d'origine ne peut pas venir résoudre le problème, à qui incombent les frais ?

C'est à vous qu'incombent ces frais. Les sociétés d'entretien factureront leurs interventions si elles réparent une installation effectuée par votre installateur d'origine. Il est de votre intérêt de contacter votre installateur d'origine.

Panne de courant

En cas de panne de courant, n'oubliez pas de régler de nouveau l'horloge pour permettre le fonctionnement automatique du four.

Les aliments cuisent trop lentement, trop rapidement, ou brûlent

Les temps de cuisson peuvent être différents de ceux de votre ancien four.

Vérifiez que vous utilisez les températures et positions de grilles de four recommandées. Les températures du four et les temps de cuisson sont fournis à titre indicatif uniquement.

En fonction des goûts de chacun, les températures devront peut-être être modifiées dans un sens ou dans l'autre, pour obtenir les résultats que vous recherchez.

La cuisson au four n'est pas uniforme

N'UTILISEZ PAS de plat ou de plaque de cuisson de dimensions supérieures à celles indiquées dans la section « Conseils Généraux pour la Cuisson au Four ».

Dans le cas d'un grand plat, vous devrez peut-être le tourner pendant la cuisson.

Si vous utilisez deux grilles, vérifiez qu'il y a assez de place pour permettre à la chaleur de circuler. Lorsque vous insérez une plaque de cuisson dans le four, veillez à la placer au centre de la grille.

Vérifiez que le joint d'étanchéité de la porte n'est pas endommagé et que le loquet de porte est réglé de façon à ce que la porte soit bien appuyée contre le joint.

Un récipient d'eau placé sur la grille doit avoir une profondeur uniforme. (S'il est plus profond à l'arrière, par exemple, l'arrière de la cuisinière doit être levé ou l'avant de la cuisinière abaissé.) Si la cuisinière n'est pas à niveau, demandez à votre fournisseur de la mettre à niveau.

Le four ne s'allume pas

L'appareil est-il sous tension ? Si ce n'est pas le cas, l'alimentation électrique est peut-être défectueuse.

Le sectionneur de l'alimentation électrique de la cuisinière est-il sur la position Marche ?

Avec le temps, la température du four de la cuisinière devient plus chaude

Si le fait de mettre le bouton de réglage sur une température inférieure n'a pas eu d'effet ou a eu un effet temporaire, vous devrez peut-être remplacer le thermostat. Cette intervention doit être effectuée par un spécialiste de l'entretien.

L'éclairage du four ne fonctionne pas

L'ampoule a probablement grillé. Vous pouvez acheter une ampoule de rechange (non couverte par la garantie) dans un magasin d'accessoires électriques. Demandez une ampoule à culot vissable Edison 15 W 240 V, POUR FOURS. Cette ampoule doit pouvoir résister à une température de 300 °C (**Schéma 7,1**).

Coupez l'alimentation à l'aide du disjoncteur.

Avant de retirer l'ampoule usagée, mettez la cuisinière hors tension et assurez-vous que le four a refroidi. Ouvrez la porte du four et retirez les grilles du four.

Dévissez le couvercle de l'ampoule en tournant en sens antihoraire (il peut être très difficile à dévisser) (**Schéma 7,2**).

Dévissez l'ampoule (sens antihoraire), en vous protégeant les mains avec un gant pour ne pas vous blesser.

Vissez l'ampoule de rechange, puis revissez le couvercle de l'ampoule. Remettez l'appareil sous tension et contrôlez le fonctionnement de l'éclairage.

La porte du four est alignée mal

La charnière inférieure de la porte peut être ajustée afin de modifier l'angle de la porte (**Schéma 7,3**).

Desserrez les vis de fixation de la charnière inférieure, et utilisez le cran et un tournevis à lame plate pour changer la position de la charnière et la régler (**Schéma 7,4**).

Resserrez les vis de la charnière.

Grill

Les commandes deviennent chaudes lorsque j'utilise le four ou le grill

La cuisinière est refroidie par un ventilateur. Si les commandes deviennent excessivement chaudes lorsque la cuisinière est en fonctionnement, alors le ventilateur peut avoir une défaillance. Si tel est le cas, veuillez contacter votre installateur, un ingénieur de réparation qualifié ou le service client pour effectuer les réparations.

Les boutons de commande deviennent chauds lorsque j'utilise le four. Comment faire pour empêcher cela ?

Ceci est dû à la chaleur provenant du four. Ne laissez pas la porte du four ouverte.

Lorsque vous utilisez le grill, assurez-vous que la lèchefrite du grill est bien insérée jusqu'à la butée arrière.

Laissez toujours la porte de l'enceinte du grill ouverte pendant l'utilisation du grill.

Schéma 7,1

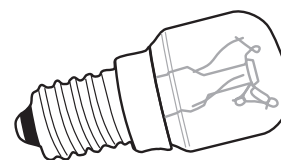


Schéma 7,2

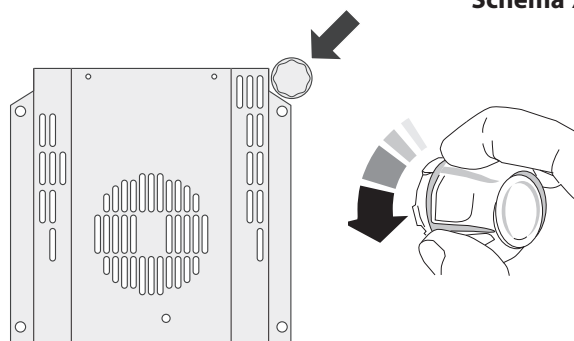
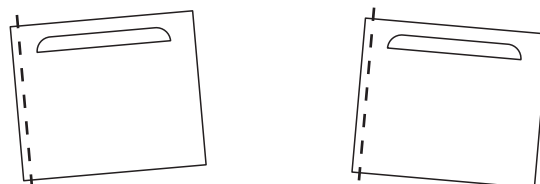
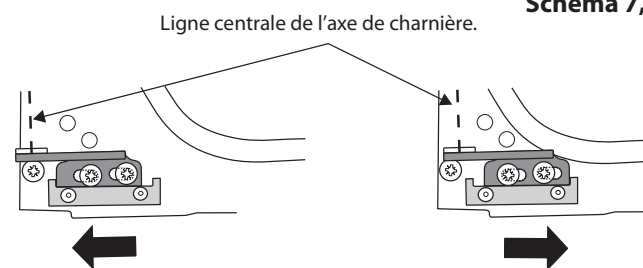


Schéma 7,3



Effet de l'ajustement de la charnière – exagéré pour plus de clarté

Schéma 7,4



Omission de la porte du four pour plus de clarté.

8. Installation

A l'Intention de l'Installateur

Avant de commencer l'installation, veuillez remplir la fiche ci-dessous. Ceci permettra à votre client de vous contacter facilement en cas de problème relatif à l'installation.

Nom de l'Installateur
Société de l'Installateur
Numéro de Téléphone de l'Installateur
Numéro de Série d'Appareils

Mesures et Règlements de Sécurité

⚠ Cette cuisinière doit être installée conformément aux instructions appropriées des présentes et à la réglementation nationale et locale en vigueur, ainsi qu'aux prescriptions des compagnies de gaz et d'électricité locales.

⚠ Si l'appareil doit être installé en Suisse, les règlements et les directives suivantes doivent être respectés:

- SVGW - principes de gaz G1: l'installation de gaz.
- EKAS - Forme. 1942: directive sur le gaz liquide, Partie 2.
- la réglementation des instances cantonales (régulateurs de sécurité par exemple, incendie).

⚠ Cette cuisinière est un appareil de classe 2 et de sous-classe 1.

⚠ Avant l'installation, vérifiez que la cuisinière convient au type de gaz et à la tension d'alimentation électrique. Reportez-vous au badge technique.

⚠ Cet appareil doit être installé conformément à la réglementation en vigueur, et uniquement dans un endroit bien ventilé.

⚠ Lisez les instructions avant d'installer ou d'utiliser cet appareil.

⚠ Dans votre intérêt et par souci de sécurité, légalement, tous les appareils à gaz doivent être installés par des personnes compétentes. Une installation incorrecte n'engage ni la responsabilité, ni la garantie du fabricant, et peut donner lieu à des poursuites.

⚠ Cet appareil peut être modifié afin d'être utilisé avec d'autres types de gaz.

Ventilation

Cet appareil n'est pas raccordé à un dispositif d'évacuation des produits de combustion. Prêtez particulièrement attention à la réglementation en vigueur concernant la ventilation.

Toutes les pièces nécessitent une fenêtre ouvrable ou un dispositif équivalent, et certaines pièces nécessitent une mise à l'air libre permanente en plus de la fenêtre ouvrable.

Emplacement de la Cuisinière

La cuisinière peut être installée dans une cuisine/un salon-cuisine, mais PAS dans une pièce contenant une baignoire ou une douche.

Cet appareil est conçu uniquement pour un usage domestique. Toute autre utilisation n'engage ni la responsabilité, ni la garantie du fabricant.

Remarque: Un appareil utilisable avec du gaz de pétrole liquéfié (GPL) ne doit pas être installé dans une pièce ou un espace intérieur souterrain, par exemple dans un sous-sol.

Conversion

Un kit de conversion vers un autre gaz est disponible pour la cuisinière.

Si l'appareil doit faire l'objet d'une conversion vers un autre gaz, nous recommandons de le faire avant l'installation.

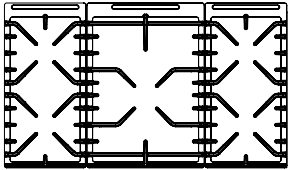
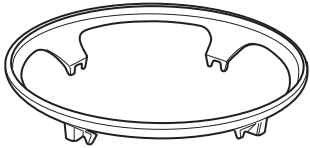
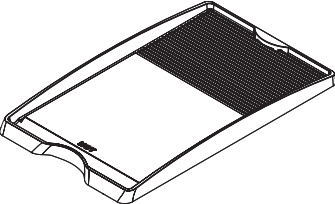
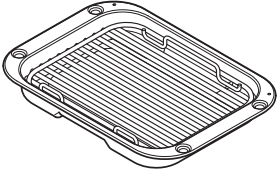
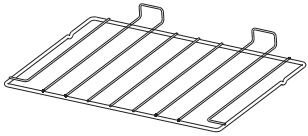
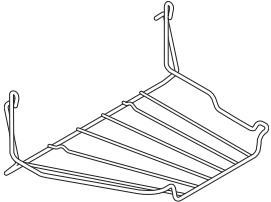

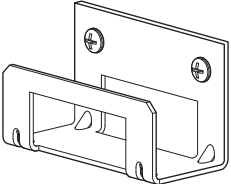
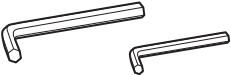
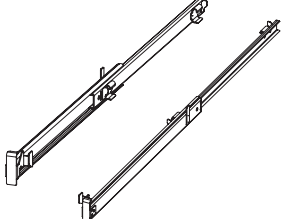
⚠ Nous recommandons l'utilisation d'un dispositif d'arrêt en cas de surpression ou d'une soupape de décharge sur toute installation GPL afin d'empêcher l'exposition de raccords/d'appareils en aval à une pression excessive (plus de 75 mbar) en cas de défaillance du régulateur.

Après conversion de l'appareil, veuillez apposer l'étiquette de conversion de gaz sur la partie appropriée de la plaque signalétique pour indiquer le type de gaz désormais utilisé.

INSTALLATION

Une fois le travail terminé, vérifiez que les alimentations de gaz et d'électricité sont correctement rebranchées.

Vérification des Pièces:

3 grilles de table de cuisson	Le support spécial de Wok
	
Griddle (optionnel)	Lèche-frite et grille
	
2 grille plates	Handyrack
	
Grilles et supports de grilles de four haut	Stabilité emplacement support
	
Clés hexagonales	1x Glissières Télescopiques (optionnel)
	

L'installation de la cuisinière nécessitera l'emploi du matériel indiqué ci-dessous:

- Dispositif stabilisateur : Un dispositif stabilisateur (équerre ou chaîne) doit être monté sur la cuisinière si celle-ci est alimentée en gaz par le biais d'un tuyau flexible;

Ce dispositif stabilisateur n'est pas fourni avec l'appareil mais est en vente dans la plupart des magasins de bricolage;

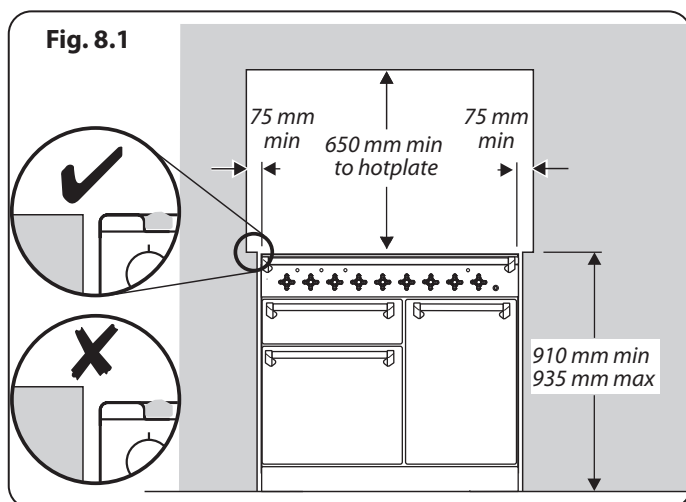
- Manometre;
- Tuyau flexible de gaz: Doit être conforme aux normes appropriées;
- Multimetre: Pour les contrôles électriques.

Vous aurez aussi besoin des outils suivants:

1. Perceuse électrique;
2. Foret à maçonnerie (nécessaire seulement pour montage sur sol en pierre ou en béton);
3. Chevilles Rawlplugs (nécessaires seulement pour montage sur sol en pierre ou en béton);
4. Mètre en acier;
5. Tournevis cruciforme;
6. Tournevis à lame plate;
7. Niveau à bulle;
8. Crayon;
9. Clé réglable;
10. Vis pour le montage de l'équerre stabilisatrice.

INSTALLATION

Une fois le travail terminé, vérifiez que les alimentations de gaz et d'électricité sont correctement rebranchées.



Positionnement de la Cuisinière

Fig. 8.1 et **Fig. 8.2** Le schéma indique les cotes minimales recommandées entre la cuisinière et les surfaces adjacentes. Ne placez pas la cuisinière sur un support.

Le pourtour de la table de cuisson doit être au niveau ou au-dessus de tout plan de travail adjacent.

Les cuisinières installées dans un renforcement : **Fig. 8.1** et **Fig. 8.2** La cuisinière doit avoir un espace latéral **supérieur** au niveau de la plaque de 75mm jusqu'à une hauteur de 410mm. Celui-ci peut être réduit à 25mm si la surface du mur latéral est non-combustible.

Laissez un espace de 650 mm au minimum entre la partie supérieure de la table de cuisson et une surface horizontale combustible.

*Toute hotte de cuisinière doit être installée conformément aux instructions du fabricant de hotte.

**Tout revêtement doit être installé conformément aux instructions du fabricant. Une marge doit être appliquée pour le poids supplémentaire du conduit qui est installé sur la plaque chauffante de la cuisinière.

Les surfaces des meubles et des murs de chaque côté et à l'arrière de l'appareil doivent être résistantes à la chaleur, aux éclaboussures et à la vapeur. Certains types de meubles de cuisine en vinyle ou en stratifié sont particulièrement susceptibles aux risques de dommages thermiques et de décoloration. Nous déclinons toute responsabilité pour des dommages résultant d'une utilisation normale de la cuisinière et subis par des matériaux qui se décollent ou se décolorent à des températures de moins de 65 °C au-dessus de la température ambiante.

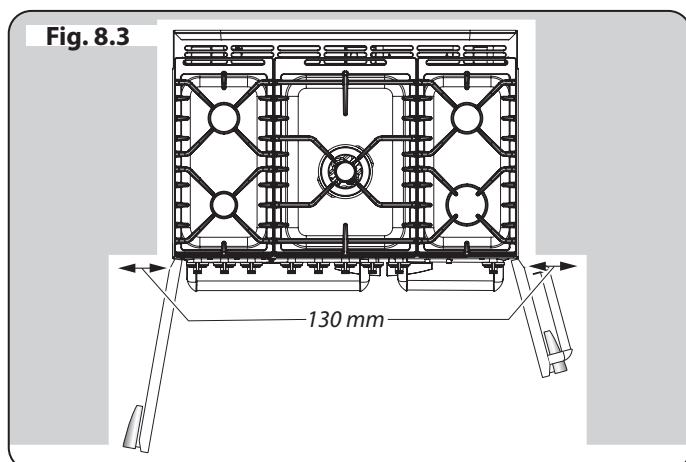
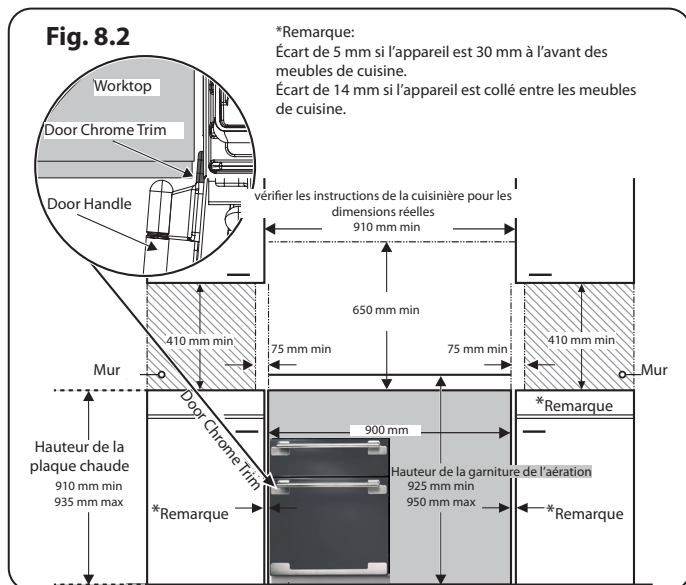
Si la cuisinière est près d'un coin de la cuisine, un dégagement de 130 mm est nécessaire pour permettre l'ouverture des portes de fours (**Fig. 8.3**). La cote d'ouverture des portes est légèrement inférieure à ce dégagement, mais ceci inclut une marge de sécurité pour la protection des mains lors de l'ouverture de la porte.

Lors de l'installation entre des meubles de cuisine

Nous vous recommandons :

- D'installer la cuisinière de sorte que les portes des meubles soient à au moins 30 mm derrière l'avant de la porte de la cuisinière. Notez que ceci peut nécessiter un logement derrière la cuisinière. Nous recommandons un écart de 910 mm entre les unités pour pouvoir déplacer la cuisinière (**Fig. 8.2**). La cuisinière ne doit pas être encastrée – elle doit pouvoir être déplacée vers l'avant et vers l'arrière pour le nettoyage et l'entretien.
- Laissez un écart d'au moins 9 mm des deux côtés de la cuisinière (un écart de 918 mm entre les unités). La cuisinière doit être placée au centre (**Fig. 8.2**).

Nous vous recommandons également de ne pas fixer définitivement de meubles adjacents jusqu'à ce que la cuisinière soit installée. Les moulages décoratifs ou les



INSTALLATION

Une fois le travail terminé, vérifiez que les alimentations de gaz et d'électricité sont correctement rebranchées.

poignées des portes et de l'avant des meubles peuvent gêner l'ouverture des portes du four.

Déplacement de la Cuisinière

⚠ N'essayez jamais de déplacer la cuisinière lorsque celle-ci est sous tension.

⚠ La cuisinière est très lourde, faites très attention.

Nous recommandons de faire appel à deux personnes pour déplacer la cuisinière. Assurez-vous que le revêtement du sol est solidement fixé en place ou retirez-le afin de ne pas l'abîmer en déplaçant la cuisinière. Deux galets arrière de mise à niveau et deux supports avant vissables facilitent le déplacement de la cuisinière. Vous devrez utiliser l'outil de mise à niveau.

Retirez le socle d'emballage en polystyrène. Depuis l'avant, inclinez la cuisinière vers l'avant et retirez la partie avant du socle d'emballage en polystyrène (**Fig. 8.4**). Répétez cette procédure à l'arrière et retirez la partie arrière du socle.

Baissez les Deux Galets Arrière

Mettez d'abord une clé à douille ou à crochet de 13 mm dans l'écrou hexagonal d'ajustement. Effectuez 10 tours complets (360°) en sens horaire (**Fig. 8.4**). Veillez à abaisser les DEUX GALETS ARRIERE. Il y a deux écrous de réglage, un pour chaque galet, aux coins avant inférieurs de la cuisinière.

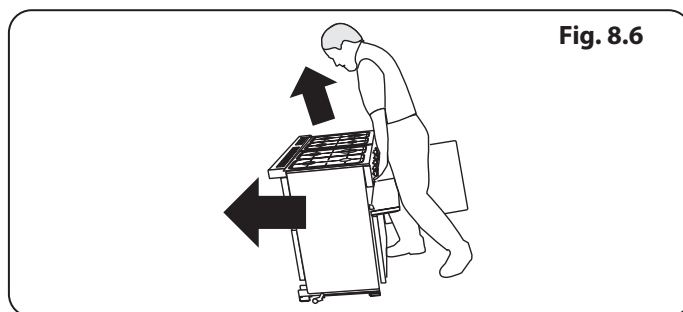
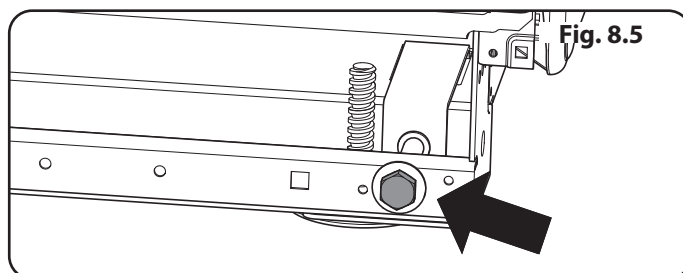
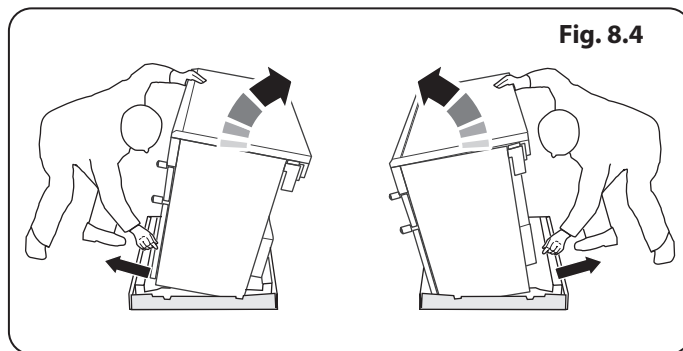
Exécution du Mouvement

Dépliez le bord arrière du plateau d'emballage. Ouvrez la porte du gril et la porte du four droit afin d'avoir une bonne prise sur la partie inférieure du panneau de commande pour déplacer la cuisinière (**Fig. 8.6**). Poussez la cuisinière vers l'arrière avec précaution pour la dégager de son socle d'emballage. Retirez le plateau d'emballage. Poussez la cuisinière près de sa position finale, en laissant juste assez de place pour pouvoir avoir accès à l'arrière.

⚠ N'utilisez pas les poignées de portes ou les boutons de commande pour déplacer la cuisinière.

Mise à Niveau

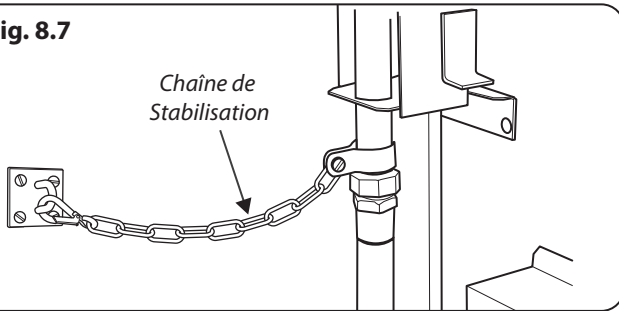
Nous vous recommandons d'utiliser un niveau à bulle placé sur une des grilles de four pour vérifier le niveau. Placez la cuisinière à l'emplacement prévu pour son installation, en veillant à ne pas exercer de force de torsion lorsque vous l'insérez entre les éléments de cuisine, pour ne pas l'endommager ou endommager les éléments. Les supports avant et les galets arrière réglables permettent la mise à niveau de la cuisinière. Pour régler la hauteur de l'arrière de la cuisinière, utilisez une clé de 13 mm clé ou une douille pour visser les écrous de réglage dans les coins inférieurs avant de la cuisinière. Pour régler les supports avant, tournez les socles pour lever ou abaisser.



INSTALLATION

Une fois le travail terminé, vérifiez que les alimentations de gaz et d'électricité sont correctement rebranchées.

Fig. 8.7



Fixation de L'équerre ou Chaîne de Stabilisation

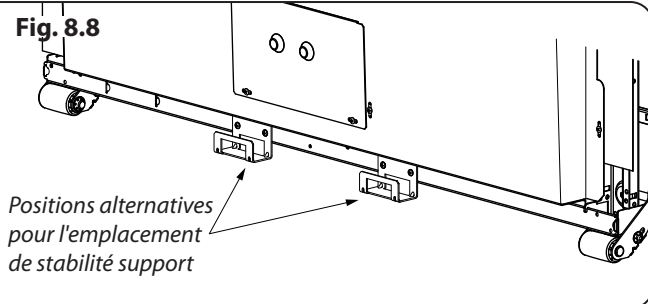
Sauf indication contraire, une cuisinière raccordée à un tuyau flexible de gaz doit être fixée avec un dispositif stabilisateur adapté.

Les dispositifs stabilisateurs adaptés sont représentés en **Fig. 8.7**, **Fig. 8.8**, **Fig. 8.9** et **Fig. 8.10**.

Si vous utilisez une chaîne de stabilisation (**Fig. 8.7**) la chaîne devra alors être aussi courte que possible et fixée fermement à l'arrière de la cuisinière.

Si vous utilisez un support de stabilité; fixez d'abord le dispositif de localisation de support à l'arrière de la cuisinière (**Fig. 8.8**). Puis ajustez le support pour engager dans la fente de l'appareil (**Fig. 8.9** et **Fig. 8.10**).

Fig. 8.8



Repositionnement de la Cuisinière Après Raccordement

Si vous devez déplacer la cuisinière après son raccordement, débranchez la cuisinière, agrippez-la sous le panneau de commande et levez légèrement l'avant de la cuisinière (**Fig. 8.5**), puis vérifiez à l'arrière de l'appareil que le câble d'alimentation n'est pas entravé. Pendant le déplacement de la cuisinière, assurez-vous que le câble électrique et le tuyau de gaz ne sont pas entravés.

Si la cuisinière est dotée d'une chaîne stabilisatrice, défaites-la pour pouvoir manœuvrer la cuisinière. N'oubliez pas de la remettre en place lorsque vous remplacez la cuisinière.

Lors de la remise en place de la cuisinière, vérifiez de nouveau que le câble électrique n'est entravé pas ou coincé.

Fig. 8.9

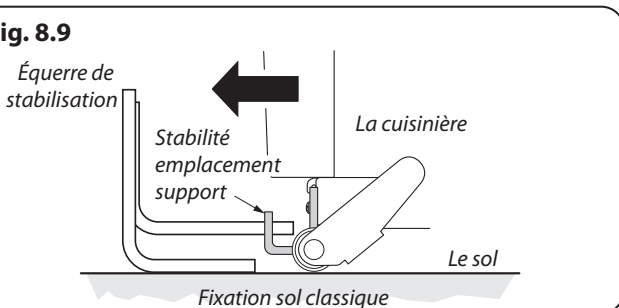
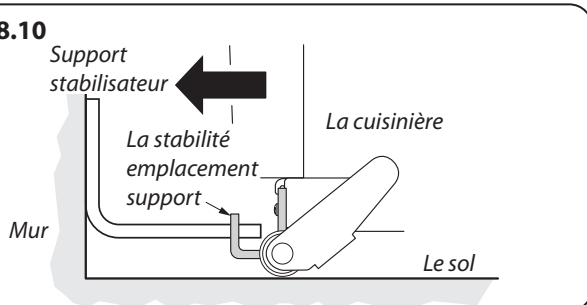


Fig. 8.10



INSTALLATION

Une fois le travail terminé, vérifiez que les alimentations de gaz et d'électricité sont correctement rebranchées.

Raccordement de l'Alimentation en Gaz

Doit être conforme aux normes appropriées.

Le tuyau flexible (non fourni avec la cuisinière) doit être conforme aux normes en vigueur. Les tuyaux flexibles sont disponibles dans la plupart des magasins de matériaux et de bricolage.

Le raccord de l'appareil est situé juste au-dessous du niveau de la table de cuisson, à l'arrière de la cuisinière. En cas de doute, contactez votre fournisseur.

Le raccord d'admission de la cuisinière est de type interne ISO 7-1. Si le raccordement doit être de type ISO 228-1, utilisez le raccord d'adaptateur ISO 7-1- ISO 228-1 fourni dans le kit de modification (**Fig. 8.12**).

Vissez le raccord dans l'admission de la cuisinière en serrant à la main. A l'aide de deux outils appropriés, l'un placé au niveau de l'admission située sur la cuisinière pour veiller à en assurer stabilité et l'autre sur le raccord, vissez le raccord dans l'admission. Couple minimum 15 Nm. Couple maximum 20 Nm. Raccordement du tuyau flexible au connecteur.

Les boîtiers arrière de la cuisinière limitent la position du point d'alimentation. Il est difficile de donner des cotes précises, étant donné que la hauteur de la cuisinière est réglable et que chaque raccordement est différent.

Vous pouvez utiliser un tuyau flexible de 900 mm, mais un tuyau de 1250 mm offre plus de flexibilité quant au positionnement du raccord baïonnette et facilite le déplacement de la cuisinière.

Montez le tuyau de façon à ce que les raccords d'admission et de sortie soient verticaux et que le tuyau pende en forme de «U».

Idéalement, le raccord d'alimentation domestique doit être dans la partie ombrée 'A' (**Fig. 8.13**).

Essai de Pression

La pression de gaz peut être mesurée au niveau de l'injecteur de l'un des brûleurs centraux de la table de cuisson (non pas au niveau du brûleur de wok). La pression de gaz peut être mesurée au niveau de l'injecteur d'un des brûleurs de la table de cuisson gauche. Retirez la tête d'un des brûleurs. Montez le manomètre sur le gicleur. Mettez en marche un des autres brûleurs de la table de cuisson. Tournez et appuyez sur le bouton de commande du brûleur avec manomètre, pour permettre l'arrivée du gaz.

Reportez-vous au badge technique pour les pressions d'essais.

Eteignez les brûleurs. Remplacez le chapeau du brûleur, en veillant à le remonter correctement sur le corps du brûleur.

Fig. 8.11

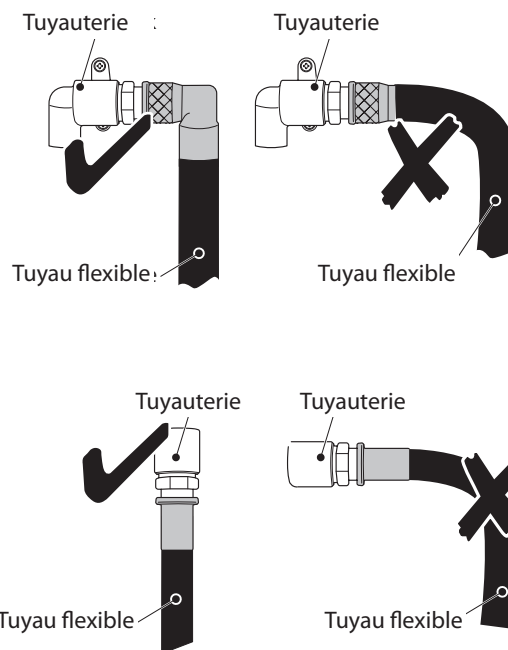


Fig. 8.12

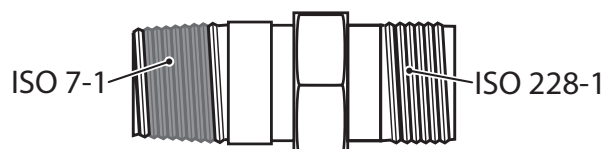
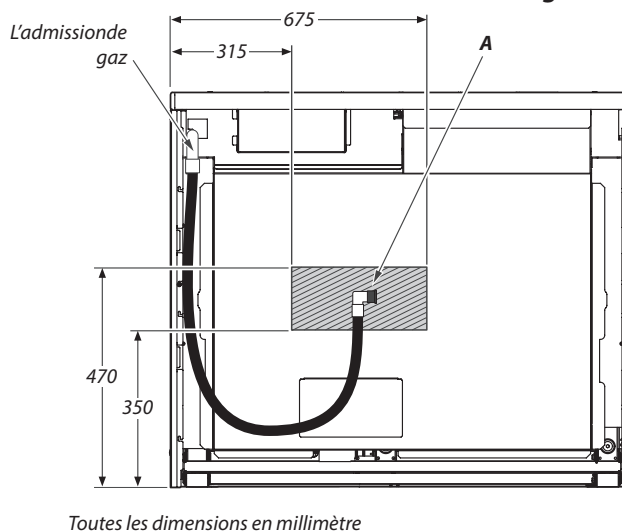


Fig. 8.13



INSTALLATION

Une fois le travail terminé, vérifiez que les alimentations de gaz et d'électricité sont correctement rebranchées.

Disjoncteurs Differentials

L'utilisation conjointe de votre cuisinière et d'autres appareils domestiques peut entraîner des disjonctions fortuites; par conséquent, nous recommandons de protéger la cuisinière par un disjoncteur différentiel.

EN CAS DE DOUTE, CONSULTEZ UN ELECTRICIEN QUALIFIE.

Raccordement Electrique

Cet appareil doit être installé par un électricien qualifié, conformément à la réglementation en vigueur et aux prescriptions de la compagnie d'électricité locale.

⚠ MISE EN GARDE : cet appareil doit être mis à la terre.

Remarque : La cuisinière doit être raccordée à l'alimentation électrique correcte, indiquée sur l'étiquette de tension sur l'appareil, par le biais d'une unité de commande de cuisinière appropriée à interrupteur bipolaire (avec une séparation de contact de 3 mm au minimum entre les pôles).

⚠ Cette cuisinière ne doit pas être raccordée à une prise d'alimentation domestique ordinaire.

Pour accéder au bornier d'alimentation secteur, retirez le boîtier électrique sur le panneau arrière. Raccordez le câble d'alimentation secteur aux bornes correctes pour votre type d'alimentation électrique (**Fig. 8.14** et **Fig. 8.15**). Vérifiez que les connecteurs sont montés correctement et que les vis des bornes sont bien serrées.

Fig. 8.14

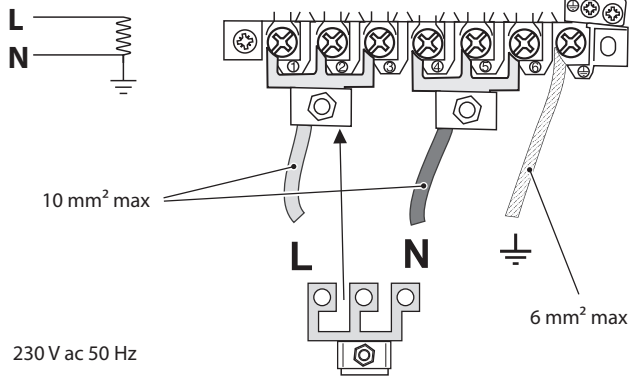
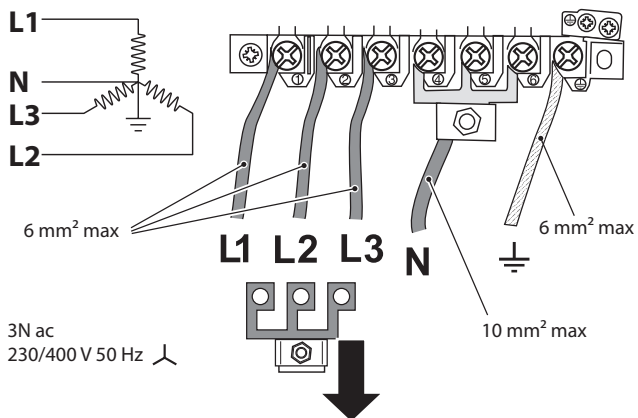


Fig. 8.15



INSTALLATION

Une fois le travail terminé, vérifiez que les alimentations d'électricité sont correctement rebranchées.

9. Montage Final

Installation de la Balustrade

En utilisant la clé Allen 2 mm fournie, dévisser les deux vis de fixation sur la base et le côté de balustrade. Installer le balustrade dans les socles de positionnement sur le panneau (Fig. 9.1).

Remarque : Les supports de poignée doivent indiquer vers le haut.

Pousser le support contre le panneau et visser les une vis de fixation. Vérifier que chaque support est sécurisé.

Positionner la balustrade dans les attaches du support. En utilisant la clé Allen 3 mm fournie, visser les une vis de fixation au bas de chaque extrémité de la balustrade pour sécuriser (Fig. 9.2).

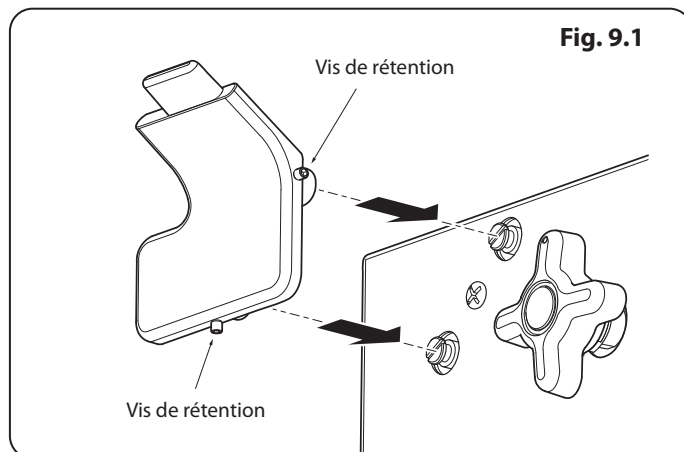


Fig. 9.1

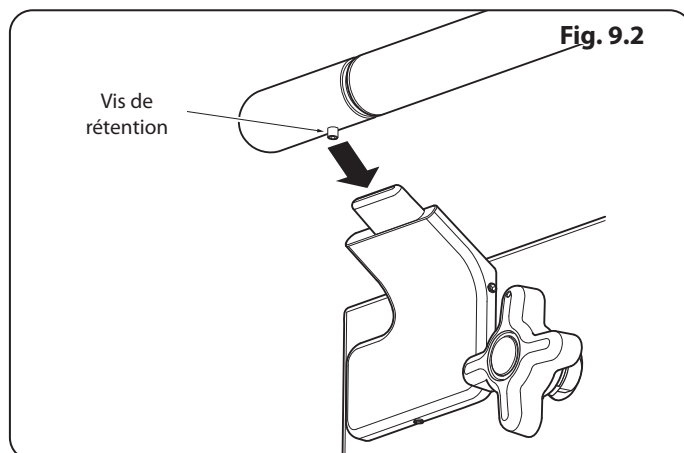


Fig. 9.2

Montage de la Plinthe

Retirez les trois vis pour les supports de la plinthe sur le bord avant inférieur de la cuisinière (Fig. 9.3). Fixez la plinthe avec ces vis.

Vérifications Finales

Contrôle de la Table de Cuisson

Contrôlez le fonctionnement de chaque brûleur (voir la section « Brûleurs de la Table de Cuisson »).

Contrôle du Gril

Tournez le bouton de commande du gril et vérifiez que le gril commence à chauffer.

Contrôle des Fours

Allumez les fours. Vérifiez que les ventilateurs des fours se mettent en marche et que les fours commencent à chauffer. Eteignez le four.

Conseils à la Clientèle

Veuillez inscrire les informations vous concernant dans les présentes instructions. De même, indiquez à l'utilisateur comment faire fonctionner la cuisinière et remettez-lui les instructions.

Merci.

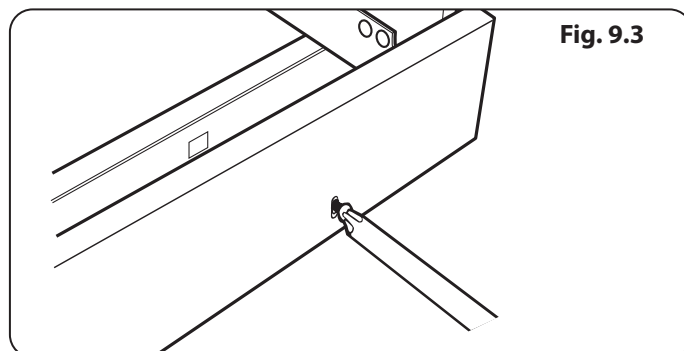
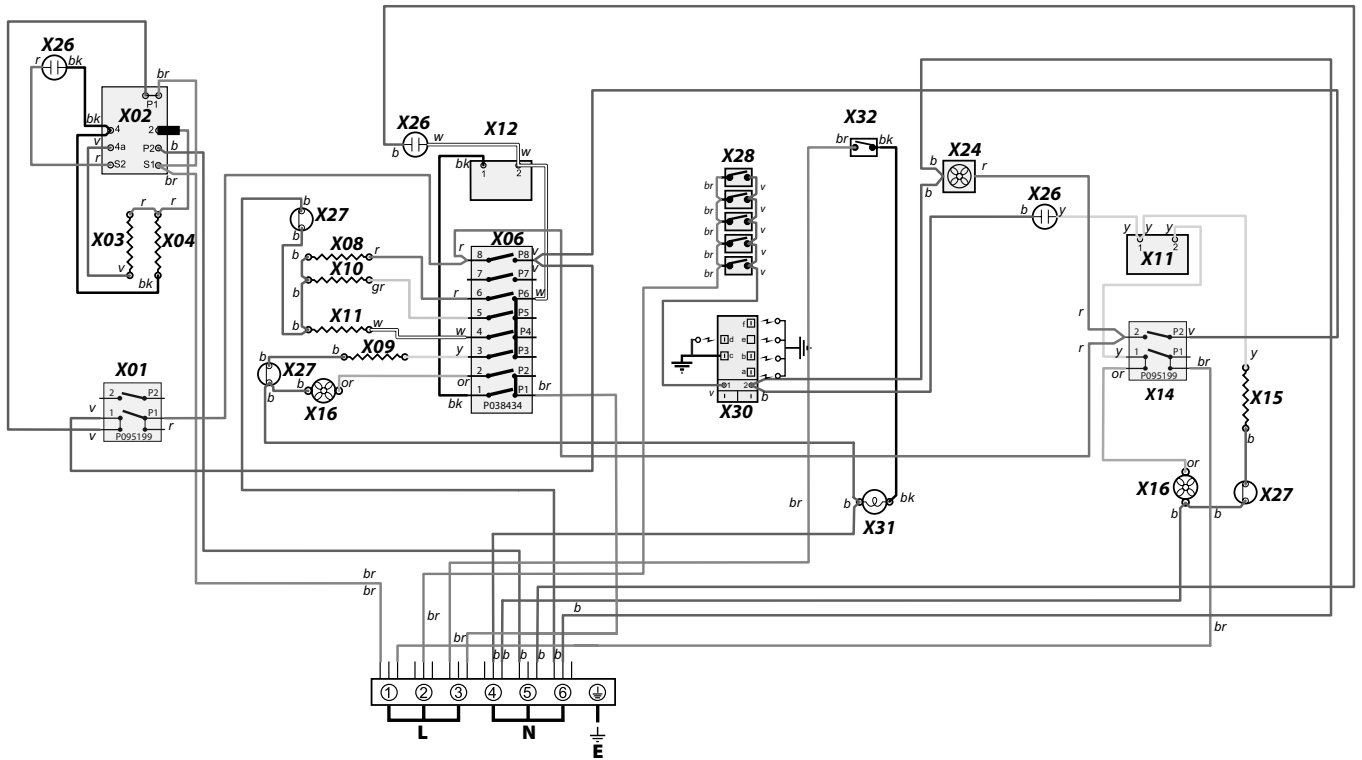


Fig. 9.3

10. Schémas de Câblage



Le raccord indiqué sur le schéma de câblage est pour une alimentation monophasée.
Les capacités nominales sont pour 230 V 50 Hz.

Code	Description
X01	Commutateur avant du grill
X02	Régulateur d'énergie du grill
X03	Éléments de grill de gauche
X04	Éléments de grill de droite
X05	Thermostat du four gauche
X06	Gauche multi-fonction de commutation
X08	Gauche élément de base du four
X09	Élément de ventilateur de four gauche
X10	Élément supérieur de four gauche (extérieur)
X11	Élément supérieur de four gauche (intérieur)
X12	Thermostat du four de droite

Code	Description
X14	Commutateur avant du four de droite
X15	Élément du four de droite
X16	Ventilateur du four
X24	Ventilateur de refroidissement
X26	Voyant
X27	Interrupteur thermique
X28	Contacteur d'allumage
X30	Générateur d'étincelles
X31	Éclairage du four
X32	Commutateur d'éclairage du four

Code	Couleur
b	Bleu
br	Brun
bk	Noir
or	Orange
r	Rouge
v	Voilet
w	Blanc
y	Jaune
g/y	Vert / jaune
gr	Gris

11. Fiche Technique

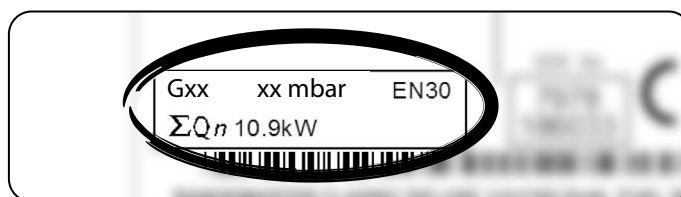
A L'INTENTION DE L'INSTALLATEUR: Veuillez remettre les présentes instructions à l'utilisateur. **EMPLACEMENT DU BADGE TECHNIQUE:** Arrière de la cuisinière, badge auxiliaire de numéro de série sous l'ouverture de la porte du four. **PAYS DE DESTINATION:** GB, IE, FR, NL, DE, SE, BE, CH

Catégories de gaz et réglages de pression Cet appareil est fourni avec un réglage associé à une des catégories de gaz énumérées dans le tableau ci-dessous, dépendant du pays de destination.

Categorie	Pays de Destination	Gaz naturel	GPL
Cat II 2H3+	GB, IE, CH	G20 20mbar	G30 butane 29mbar G31 propane 37mbar
Cat II 2E3B/P Cat II 2ELL3B/P	DE	G20 20mbar G25 20mbar	G30 butane 29mbar G31 propane 29mbar G30 butane 50mbar G31 propane 50mbar
Cat II 2E+3+	FR, BE	G20 20/25mbar	G30 butane 29mbar G31 propane 37mbar
Cat II 2H3B/P	SE, CH	G20 20mbar	G30 butane 29mbar G31 propane 29mbar
Cat II 2L3B/P	NL	G25 25mbar	G30 butane 29mbar G31 propane 29mbar

Consultez l'insigne de données pour des informations relatives au gaz et à la pression pour lesquelles l'appareil est réglé.

Veuillez suivre les directives de conversion si celle-ci est requise.



Puissances

Table de Cuisson	Vis de Dérivation*	Gaz Naturel G20 20 mb		Le Gaz Propane Liquide 29 / 37 mb	
			Injecteur		Injecteur
Brûleur de Wok	62	4,0 kW	148	4,0 kW (291 g/h)	103
Brûleur rapide / grand	40	3,0 kW	134	3,0 kW (218 g/h)	87
Brûleur semi-rapide / moyen	32	1,7 kW	109	1,7 kW (124 g/h)	68
Brûleur auxiliaire / petit	28	1,0 kW	75	1,0 kW (73 g/h)	51

Table de Cuisson	Vis de Dérivation*	Gaz Naturel G25 25 mb		Le Gaz Propane Liquide 29 mb	
			Injecteur		Injecteur
Brûleur de Wok	62	4,0 kW	152	4,0 kW (291 g/h)	103
Brûleur rapide / grand	40	3,0 kW	135	3,0 kW (218 g/h)	87
Brûleur semi-rapide / moyen	32	1,7 kW	105	1,7 kW (124 g/h)	68
Brûleur auxiliaire / petit	28	1,0 kW	76	1,0 kW (73 g/h)	51

Table de Cuisson	Vis de Dérivation*	Gaz Naturel G25 20 mb		Le Gaz Propane Liquide 50 mb	
			Injecteur		Injecteur
Brûleur de Wok	62	4,0 kW	163	4,0 kW (291 g/h)	86
Brûleur rapide / grand	40	3,0 kW	141	3,0 kW (218 g/h)	81
Brûleur semi-rapide / moyen	32	1,7 kW	113	1,7 kW (124 g/h)	60
Brûleur auxiliaire / petit	28	1,0 kW	85	1,0 kW (73 g/h)	46

* Les valves dans cette cuisinière sont installées avec des vis de réglage de dérivation. Si l'appareil est fourni avec un réglage pour le gaz naturel, les vis de dérivation seront dévissées. Pour une conversion de GPL, les vis de dérivation doivent être complètement vissées.

Français

Si l'appareil est fourni avec un réglage pour le GPL, les vis de dérivation seront complètement vissées. Pour une conversion de gaz naturel, les vis de dérivation doivent être vissées conformément aux instructions se trouvant dans la trousse de conversion incluse.

Raccordements

Electricité	230/400V 50 Hz
-------------	----------------

Dimensions

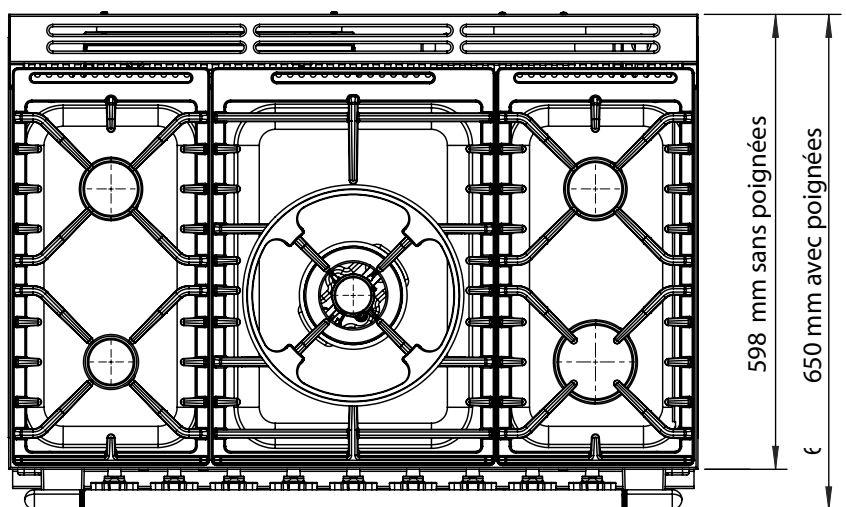
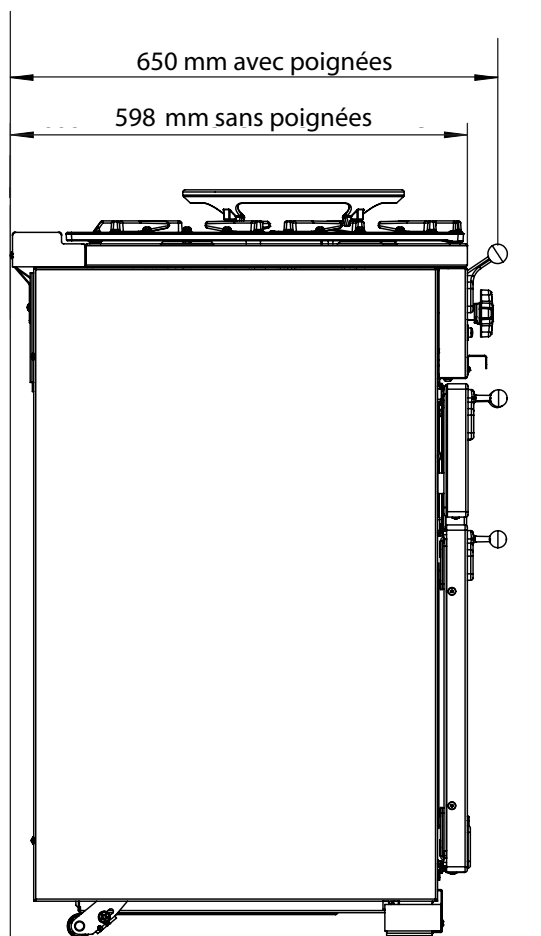
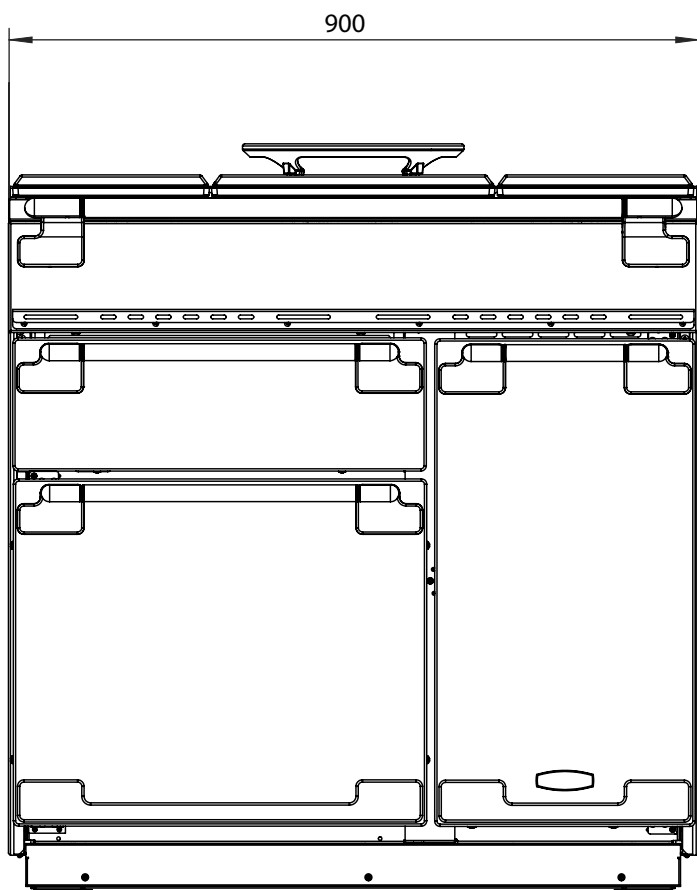
Identification du Modèle	Elise 90 Mixte	
Hauteur	minimale 910 mm	maximale 935 mm
Largeur hors tout	900 mm	
Profondeur hors tout	598 mm sans poignées, 650 mm avec poignées	
La hauteur minimale au-dessus de la plaque de cuisson	650 mm	

Astuces d'économie d'énergie réchaud

- Utiliser une batterie de cuisine avec une base plate.
- Utiliser une batterie de cuisine à la bonne taille.
- Utiliser une batterie de cuisine avec un couvercle.
- Réduire la quantité de liquide ou de graisse au minimum.
- Dès que le liquide commence à bouillir, baisser le feu.
- La consommation repose sur G30.

Astuces d'économie d'énergie four

- Cuisiner si possible les aliments en même temps.
- Observer un temps de pré-cuisson court.
- Ne pas prolonger le temps de cuisson.
- Ne pas oublier d'éteindre l'appareil à la fin de la cuisson.
- Ne pas ouvrir la porte du four en cours de cuisson.



Données d'efficacité du Réchaud

Marque	Falcon
Identification du Modèle	Elise
Taille	90
Type	Mixte

Type de Plaque	GAZ
Nombre de brûleurs à gaz	5
Brûleur auxiliaire / petit (brûleur à gaz EE)	-
Brûleur semi-rapide / moyen (brûleur à gaz EE)	58%
Brûleur semi-rapide / moyen (brûleur à gaz EE)	58%
Brûleur rapide / grand (brûleur à gaz EE)	56%
Brûleur rapide / grand (brûleur à gaz EE)	-
Wok (brûleur à gaz EE)	54%
Wok (EE gas burner)	-
Plaque gaz EE réchaud (*)	56%

Les informations qui sont marquées par (*) ne sont pas nécessaires avec les plaques de cuisson à combustible mixte

Données du Four

Marque		Falcon
Identification du Modèle		Elise
Type de Four		Électrique
Masse	kg	121
Nombre de cavités		2
Efficacité énergétique côté gauche		
Type de combustible		Électrique
Type de cavité		Multifonction
Courant - Par convention		2.2
Courant - Convection forcée		2.5
Volume	Litres	79
Consommation d'énergie (électricité) - conventionnelle	kWh / cycle	1.01
Consommation d'énergie (électricité) - convection forcée	kWh / cycle	0.88
Indice d'efficacité énergétique - conventionnelle		114
Indice d'efficacité énergétique - convection forcée		100
Classe énergétique		A
Efficacité énergétique côté droit		
Type de combustible		Électrique
Type de cavité		Four éventées
Courant - Par convention		-
Courant - Convection forcée		2.5
Volume	Litres	67
Consommation d'énergie (électricité) - conventionnelle	kWh / cycle	-
Consommation d'énergie (électricité) - convection forcée	kWh / cycle	0.79
Indice d'efficacité énergétique - conventionnelle		-
Indice d'efficacité énergétique - convection forcée		95.6
Classe énergétique		A

Informations supplémentaires		
Ce four est conforme à la norme EN 60350-1		
Rendement maximum @ 230 V 50 Hz		
Par convention		2.2 kW
Multifonction		2.5 kW
Multifonction (Réponse Rapide)		-
Convection forcée		2.5 kW
Gril		2.3 kW
Cuisson lente		-
Tiroir pour calibrage du pain		-

Charge électrique totale maximale à 230V (total approx. comprenant éclairages de fours, ventilateur de four, etc.)	7.4 kW
---	--------

SERVICE CLIENT / PANNE HORS GARANTIE

Si vous avez des questions sur les produits ou en cas de problème avec votre appareil une fois installé, veuillez contacter SFG au 04 88 78 11 03 ou par mail : agafalcon@sfg.fr

Horaires : Du lundi au vendredi de 8h30 à 19h et le samedi de 8h30 à 13h

GARANTIE

Nos appareils sont garantis, selon nos conditions générales de vente, ainsi : (hors accessoires et pièces esthétiques), en France métropolitaine et Corse

MÉTROPOLITAINE	TYPE	GAMME	MODELE / FAMILLE	GARANTIE PIÈCES	GARANTIE MO
FALCON	Pianos de cuisson	Gammes: Traditionnelle/ Contemporaine	Classic / Classic Deluxe / Elan Deluxe / Elise / Encore Deluxe / Esprit / Infusion / Kitchener / Nexus / Professional	2 ans	2 ans
FALCON	Pianos de cuisson	Gamme Semi Pro	CONTINENTAL / DELUXE / 900S / MERCURY	3 ans	2 ans
AGA	Pianos de cuisson	Masterchef Deluxe	Masterchef Deluxe	5 ans	2 ans
AGA	Pianos de cuisson	Autres modèles AGA	Er7 / Er3 / Dual control / City 60	5 ans	1 an
FALCON/AGA	Hottes	Toutes	tous	2 ans	2 ans
FALCON/AGA	Réfrigérateurs	Toutes	tous	2 ans	2 ans
FALCON/AGA	Crédences	Toutes	tous	2 ans	2 ans

La garantie couvre les défauts de fabrication reconnus par le Fabricant.

Les accessoires et les pièces esthétiques sont des éléments qui ne gênent pas le fonctionnement de l'appareil. Ils sont considérés comme consommables et sont exclus de la garantie.

PANNE SOUS GARANTIE

Après constatation de la panne, dans un délai maximum selon tableau ci-dessus, suivant l'achat, le consommateur ou son revendeur adressera une demande de réparation en indiquant la référence de l'appareil (le numéro de série se trouvant sur la plaque signalétique), la panne constatée (« ne fonctionne pas » n'est pas considéré comme une panne), accompagnée de sa facture d'achat (ticket de caisse). Cette demande doit être adressée à agafalcon@sfg.fr

A réception de la totalité des éléments et après validation de la panne soumise, une demande d'intervention sera transmise auprès de la station technique agréée la plus proche du domicile du consommateur qui conviendra avec le consommateur d'un rendez-vous (en France continentale, corse et hors adresse non accessible par véhicule terrestre).

Le déplacement pour un appareil ne présentant pas de panne ou présentant une clause d'exclusion pourra être facturé au consommateur.

CASSE AU DEBALLAGE

Lors de la réception de l'appareil et après déballage, le client doit détailler, sur le bon du transporteur, en présence du transporteur et avant signature, tous les dommages liés au transport.

Il convient de nous adresser, sous 48h après réception, la copie du bon de transport émargé, l'explicatif détaillé (accompagné de photos) des dommages subis par l'appareil ainsi que la facture d'achat, par mail avec accusé de réception à exportsales@agarangemaster.co.uk copie fbelleme@agarangemaster.co.uk

PIECE MANQUANTE AU DEBALLAGE

La demande est à effectuer auprès de FALCON France par mail adv@eurosav.fr sous 72h impérativement, à réception de l'appareil. Toute demande devra être accompagnée du numéro de série du produit, de la facture d'achat et de photos. Après examen du dossier, un devis vous sera adressé ou une prise en charge vous sera confirmée.

PIECE CASSÉE OU ABIMÉE AU DEBALLAGE

Nous vous invitons à en faire la demande auprès de FALCON France par mail adv@eurosav.fr sous 72h impérativement, à réception de l'appareil. Toute demande devra être accompagnée du numéro de série du produit, de la facture d'achat et de photographies de la pièce concernée. En aucun cas, les avaries liées au transport/manutention n'entraîneront la responsabilité de FALCON France.

PIECES DETACHEES

Les pièces détachées indispensables à l'utilisation des appareils (hors pièces esthétiques, qui elles, sont disponibles pendant 4 ans) seront disponibles pour une durée de 8 ans après la fabrication de ces produits. Elles sont disponibles auprès de la société EUROSAV.

Toute demande de pièce détachée doit être adressée par mail à adv@eurosav.fr en précisant

- Référence de l'appareil
- Facture d'achat
- Numéro de série
- Pièce demandée
- Photos

Dans le cadre d'une panne sous garantie, les pièces techniques (électriques, mécaniques ou électro- mécaniques) seront expédiées gratuitement port compris.

Les pièces non couvertes par la garantie (pièces non techniques, accessoires, pièces esthétiques, consommables) feront l'objet d'un devis.

Si le produit est hors garantie (voir tableau "GARANTIE"), un devis vous sera adressé.

PIECES CONSOMMABLES, exemples :

- Paroi catalytique
- Ampoule d'éclairage (de four ou de hotte)
- Filtre de hotte (métallique ou charbon)

EXCLUSIONS DE GARANTIE

L'usage professionnel est exclu.

Ne sont pas couverts, les dommages ou les pannes suivants :

- Causés par le fait que l'utilisateur ne se sera pas conformé aux règles de prescription imposées par les organismes de distribution d'eau, de gaz et d'électricité,
- Causés par le fait que l'utilisateur ne se sera pas conformé aux règles de prescription imposées par AGA RANGEMASTER FALCON,
- Consécutifs à un mauvais entretien, à une erreur d'utilisation, au non-respect des instructions d'installation, d'entretien et/ou de stockage,
- Liés à l'usage anormal ou à l'usure normale du bien,
- Nécessitant le remplacement de consommables tels que, par exemple : filtres, joints, ampoules, pièces exclues de la garantie,
- Nécessitant le remplacement de pièces esthétiques, exclues de la garantie,
- N'entravant pas le bon fonctionnement du Produit (ex. les dommages esthétiques tels que les rayures, tâches, égratignures),
- Relatifs aux accessoires,
- Consécutifs à une exposition à des conditions extérieures affectant l'appareil (exemple : corrosion, humidité excessive), à une variation anormale de la tension électrique,
- Liés à un choc, une casse, une chute, l'insertion de corps étrangers, ou à la transformation des Produits, et plus généralement imputables à des causes d'origine externe,
- Ayant donné lieu à une intervention sur le Produit, effectuée par un personnel non qualifié ou une entreprise non agréée par AGA RANGEMASTER FALCON,
- Ayant donné lieu à une intervention réalisée avec des pièces de rechange non d'origine ou non agréées par AGA RANGEMASTER FALCON.

Nom et Référence du Produit*				
Numéro de série du produit*				
Type de Combustible de la table de cuisson*	Gaz de ville	<input type="checkbox"/>	Gaz bouteille(Butane/Propane)	<input type="checkbox"/>
	Mixte	<input type="checkbox"/>	Electrique	<input type="checkbox"/>
Nom et adresse du revendeur :				
Date d'achat :				
Nom et adresse de l'installateur :				
Numéro de téléphone de l'installateur :				
Date d'installation :				

Ces informations sont situées sur la plaque signalétique du produit. Veuillez vous reporter au mode d'emploi pour en connaître l'emplacement (chapitre "Fiche Technique")