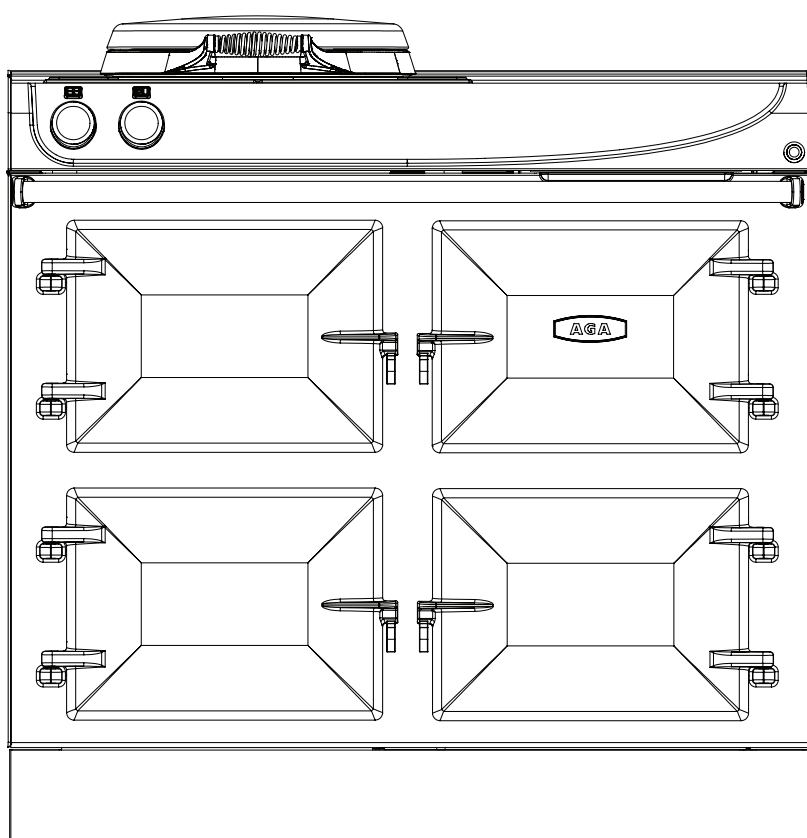




# AGA R3

## Modelnummers

### R3 110-4i, 170-5i



## Gebruiksaanwijzing & installatie-instructies

**LET OP: DIT APPARAAT IS ZWAAR. ER DIENT PASSENDE APPARATUUR EN MANKRACHT TE WORDEN GEBRUIKT OM HET APPARAAT TE VERPLAATSEN, OM SCHADE AAN HET APPARAAT OF DE VLOER TE VOORKOMEN.**

**DENK ERAAN** bij het vervangen van een onderdeel van dit apparaat alleen reserveonderdelen te gebruiken waarvan u zeker bent dat deze voldoen aan de veiligheids- en prestatiespecificaties die wij vereisen.

**NIET** gereviseerde of gekopieerde onderdelen die niet uitdrukkelijk zijn toegestaan door AGA.

**LEES DEZE INSTRUCTIES VOOR GEBRUIK VAN DIT APPARAAT EN BEWAAR DEZE OP EEN VEILIGE PLAATS VOOR TOEKOMSTIGE NASLAG.**

## Useful Information

It maybe useful to make a note of your AGA appliance Serial Number when it is being installed.

The serial number can be found on the rear of the appliance.

## My AGA Details:

**Serial No:**

**AGA Service No:**

---

**AGA Dealer or store  
contact No:**

---

**Date of Installation:**

---

---

# Inhoud

---

<b>1. Gezondheid en Veiligheid</b>	<b>1</b>
<b>2. Inleiding</b>	<b>3</b>
<b>3. Overzicht 110-4i</b>	<b>4</b>
<b>4. Overzicht 170-5i</b>	<b>5</b>
<b>5. Aga R3 algemene gebruiksaanwijzing</b>	<b>6</b>
<b>6. De bediening</b>	<b>7</b>
<b>7. De ovens</b>	<b>8</b>
<b>8. De infraroodgrill</b>	<b>12</b>
<b>9. De kookplaat</b>	<b>13</b>
<b>10. Bereidingstabel - Braad- en onderste ovens</b>	<b>15</b>
<b>11. Heteluchtoven</b> <i>(Modellen 170, 170i)</i>	<b>16</b>
<b>12. Inductiekookplaat met 3 zones</b> <i>(alleen modellen 110/i en 170/i)</i>	<b>20</b>
<b>13. Ovenroosters</b>	<b>28</b>
<b>14. AGA-accessories</b>	<b>30</b>
<b>15. Accessoires van de heteluchtoven - 170i alleen model</b>	<b>32</b>
<b>16. Reiniging en verzorging</b>	<b>33</b>
<b>17. Onderhoud</b>	<b>34</b>
<b>18. Installatie-instructies</b>	<b>35</b>
<b>19. Installatie Introductie</b>	<b>36</b>
<b>20. Productafmetingen 110, 110i</b>	<b>37</b>
<b>21. Productafmetingen 170, 170i</b>	<b>38</b>
<b>23. Elektrische aansluiting</b>	<b>41</b>
<b>24. Elektrische aansluiting - 170, 170i</b>	<b>42</b>
<b>25. Installatie en waterpas zetten</b>	<b>43</b>
<b>26. Bedieningsknoppen en handgreep monteren</b>	<b>45</b>
<b>27. Schakelschema 110, 110i</b>	<b>46</b>



# 1. Gezondheid en Veiligheid

---

## Bescherming van de consument

Als verantwoordelijke fabrikant letten wij erop dat onze producten ontworpen en gebouwd zijn om aan de vereiste veiligheidsnormen te voldoen wanneer ze correct geïnstalleerd en gebruikt worden.

- ⚠ **Kinderen jonger dan 8 moeten uit de buurt van het apparaat worden gehouden tenzij ze continu onder toezicht staan. Reinigen en onderhoud mag NIET door kinderen worden uitgevoerd.**
- ⚠ **KINDEREN MOETEN UIT DE BUURT VAN HET APPARAAT WORDEN GEHOUDEN WANT SOMMIGE OPPERVLAKKEN KUNNEN BIJ AANRAKING WARM ZIJN.**
- ⚠ **WAARSCHUWING: TOEGANKELIJKE ONDERDELEN KUNNEN HEET WORDEN TIJDENS GEBRUIK. HOUD KINDEREN UIT DE BUURT OM BRANDWONDEN TE VOORKOMEN.**
- ⚠ **WAARSCHUWING: het apparaat kan heet worden tijdens gebruik. Wees voorzichtig en vermijd aanraking met verwarmingselementen binnenin de ovens.**
- ⚠ **WAARSCHUWING: gemorst materiaal moet vóór het openen van de deksels van de kookplaat worden verwijderd.**
- ⚠ **WAARSCHUWING: dit apparaat is niet bedoeld om te worden bediend door middel van een niet door AGA goedgekeurde externe timer of een afzonderlijk afstandsbedieningssysteem.**
- ⚠ **VOORZICHTIG: het kookproces moet onder toezicht staan. Een kort kookproces moet continu onder toezicht staan.**
- ⚠ **WAARSCHUWING: bewaar om brand te voorkomen GEEN dingen op de kookoppervlakken.**
- ⚠ **WAARSCHUWING: koken op een fornuis met vet of olie zonder uw aanwezigheid kan gevaarlijk zijn en resulteren in brand. Probeer NOOIT brand te blussen met water, schakel in plaats daarvan het apparaat uit en bedek de vlam met bijvoorbeeld een deksel of blusdeken.**
- ⚠ **BELANGRIJK: olie is brandgevaarlijk, laat pannen die olie of vet bevatten NOOIT onbeheerd staan tijdens het opwarmen of koken.**
- ⚠ **Vul de pan nooit meer dan een derde met olie of vet.**
- ⚠ **Installatie en onderhoud dienen te worden uitgevoerd door een gekwalificeerd installateur of onderhoudsbedrijf.**
- ⚠ **WAARSCHUWING! Dit apparaat moet worden geïnstalleerd met een geschikt instrument waarmee de spannings- en de nulgeleider permanent kunnen worden onderbroken. Tijdens de installatie of bij**

afsluiten voor elektrische werkzaamheden moet het apparaat permanent worden afgekoppeld van de spannings- en nulgeleider.

- ⚠ **Als een netsnoer is beschadigd, moet het door de fabrikant, diens onderhoudsvertegenwoordiger of vergelijkbaar gekwalificeerd personeel worden vervangen om gevaren te voorkomen.**

Dit apparaat werkt met een enkele fase. Voor aanpassing aan 2- of 3-fase-installaties moet een optionele adapterkit worden aangeschaft (onderdeelnummer AE4M280352).

- ⚠ **Gebruik GEEN stoomreiniger om uw fornuis schoon te maken.**
- ⚠ **Om oververhitting te voorkomen, mag u het fornuis NIET achter een decoratieve deur installeren.**
- ⚠ **Voor de correcte installatie van ovenroosters, zie de gebruiksaanwijzing.**
- ⚠ **Gebruik GEEN schuurblokken, bijtende schoonmaakmiddelen, ovenreinigers of metalen schrapers om het emailen oppervlak schoon te maken.**
- ⚠ **BELANGRIJK: AGA beveelt door de Vitreous Enamel Association goedgekeurde reinigingsmiddelen aan voor het schoonmaken van emailen oppervlakken van dit product.**
- ⚠ **Zet de ovendeuren of wegzetplaten NIET in een vaatwasser.**
- ⚠ **Op kinderen moet toezicht worden gehouden om er zeker van te zijn dat ze niet met het apparaat spelen.**

## Basis van het fornuis of haard

Het is essentieel dat de basis of haard waarop het fornuis staat, waterpas staat en het totale gewicht van een of beide eenheden kan dragen.

De afdekking van de voorplint kan worden verwijderd en er mogen geen vloertegels voor liggen. Indien nodig moet het fornuis met de dikte van de tegels worden verhoogd zodat de plint verwijderd kan worden.

Het apparaat kan worden gebruikt door kinderen vanaf 8 jaar en ouder alsook door personen met verminderde fysieke, zintuiglijke of mentale capaciteiten of gebrek aan ervaring en kennis als ze onder toezicht staan of instructies krijgen over het veilig gebruik van het apparaat en de mogelijke risico's inzien.

Het apparaat kan materialen bevatten die hieronder staan aangegeven. Het is de verantwoordelijkheid van de gebruikers/monteurs dat de nodige persoonlijke veiligheidskleding wordt gedragen tijdens het gebruik van de relevante onderdelen met een van de genoemde materialen, die als nadelig voor gezondheid en veiligheid beschouwd kunnen worden, zie hieronder voor meer informatie.

### **Lijmen en afdichtmiddelen**

Wees voorzichtig - gebruik een masker en wegwerphandschoenen als deze nog vloeibaar zijn.

### **Glasdraad, minerale wol, isolatieblokken, keramische vezel**

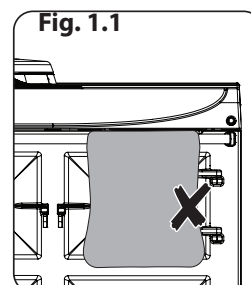
Kunnen bij inademing schadelijk zijn. Kunnen irritatie veroorzaken in de huid, ogen, neus en keel. Vermijd contact met huid en ogen. Gebruik wegwerphandschoenen, gezichtsmaskers en oogbescherming. Was na gebruik uw handen en andere blootgestelde delen. Wanneer u het product weggooit, beperk stof dan met sproeiwater en zorg ervoor dat onderdelen goed zijn ingepakt.

### **Algemeen**

- Dek de pan in geval van brand met een deksel af en schakel de elektriciteit UIT.
- Smoor de vlammen op het fornuis; probeer de pan niet naar buiten te brengen.
- Brandwonden en letsels worden vrijwel altijd veroorzaakt door de brandende pan te pakken en hem naar buiten te dragen.

### **Frituren**

- Gebruik een diepe pan, groot genoeg om het verwarmingsgebied helemaal te bedekken.



**GEEN** hang theedoeken aan de rechterkant van de leuning wanneer de inductiekookplaat in gebruik is (**Fig. 1.1**). Hierdoor wordt de luchtstroom door de inlaatluchtuitlaat beperkt, wat de prestatie kan beïnvloeden.

Laat de ovendeur **NIET** langdurig openstaan als de oven (s) aan staat, dit heeft invloed op de temperatuur van de oven en kan ervoor zorgen dat de bedieningselementen heet worden.

## 2. Inleiding

---

Als verantwoordelijke fabrikant laten wij erop dat onze producten ontworpen en gebouwd zijn om aan de vereiste veiligheidsnormen te voldoen wanneer ze correct geïnstalleerd en gebruikt worden.

Uw AGA een fornuis met stralingswarmte waarin de ontwerpwaarden en kookprincipes van de traditionele AGA hand in hand gaan met de flexibiliteit om elke kookzone naar behoefte aan en uit te zetten, waardoor deze uitstekend past in uw levensstijl.

Zie het schema in het hoofdstuk hoofdstuk Overzicht zodat u zich met het product bekend kunt maken en naar de relevante onderdelen voor de bovenste oven, etc.

Iedere wijziging die niet door AGA is goedgekeurd, kan goedkeuring van het apparaat en de garantie ongeldig maken en kan op invloed zijn van uw statutaire rechten.

In het belang van veiligheid en efficiënt gebruik wordt u verzocht het volgende te lezen voordat u uw nieuwe AGA-apparaat gebruikt.

Zorg voor een goede ventilatie in de keuken, houd natuurlijke ventilatiegaten open of installeer een mechanisch ventilatieapparaat (mechanische afzuigkap).

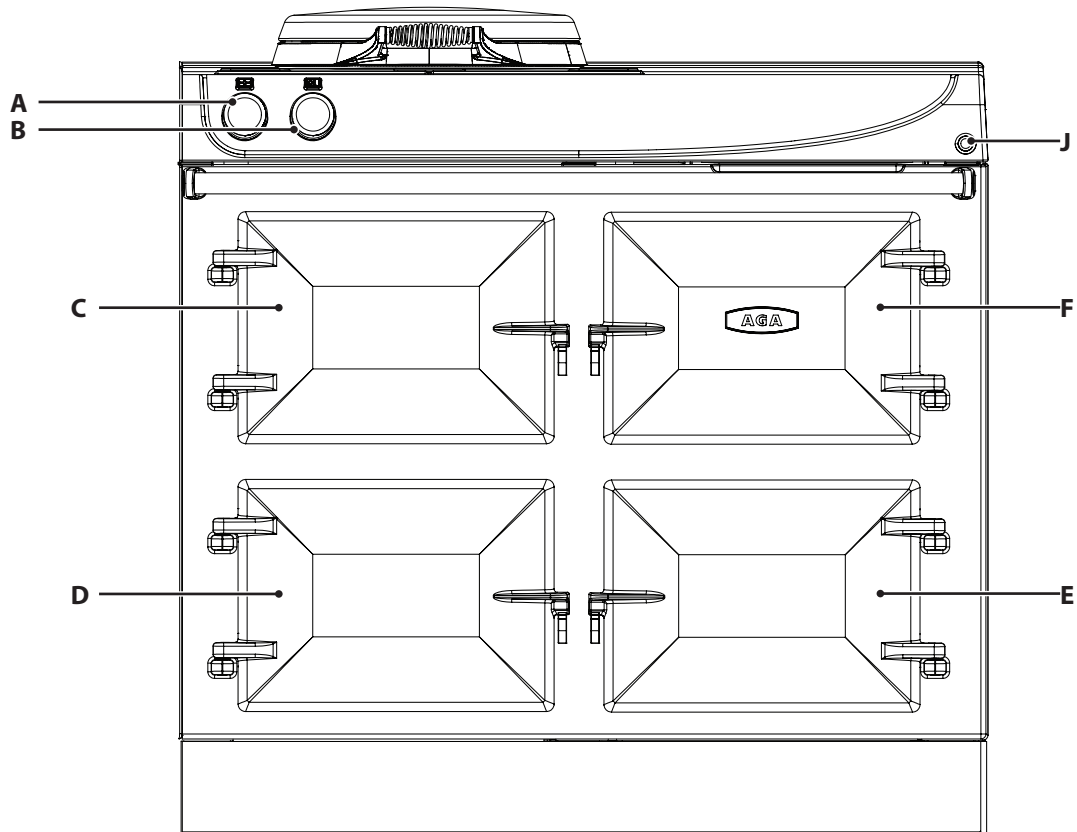
Aanhoudend intensief gebruik van het apparaat vraagt mogelijk om extra ventilatie, bijvoorbeeld het openen van een raam of nog effectievere ventilatie, bijvoorbeeld een hoger niveau van mechanische ventilatie, indien die aanwezig is.

Installatie moet voldoen aan de lokale en nationale bedradingsvoorschriften en door een gekwalificeerde monteur worden uitgevoerd.

Als u het apparaat de eerste keer aanzet, kan er een beetje rook en een geur vrijkomen. Dit is normaal en ongevaarlijk (van ovenisolatie en stijfisolatie op de elementisolatie) en houdt na een korte gebruikperiode op.

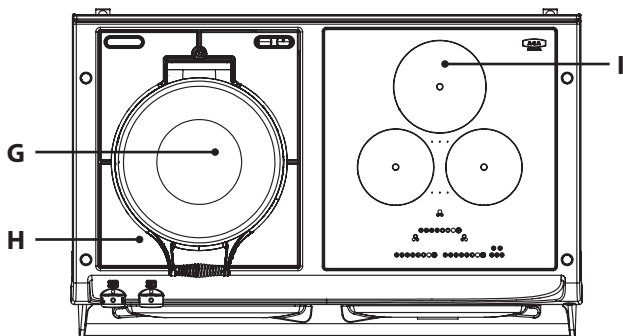
### 3. Overzicht 110-4i

Afb.3.1



Dit is een illustratie van model 110/4i

Afb.3.2



Dit is een illustratie van model 110i

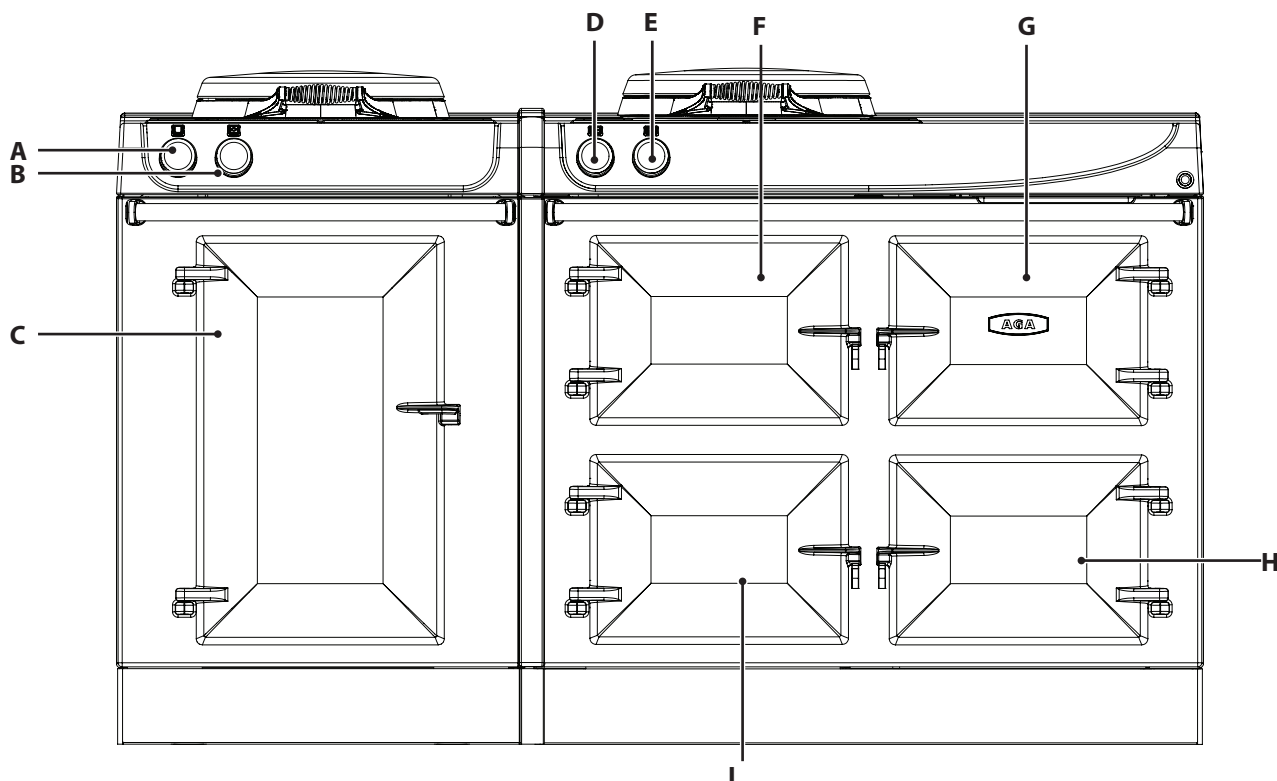
#### Overzicht fornuis Afb.3.1

- A. Oven- en grillbediening
- B. Controle van sudder- en kookplaten
- C. Bovenste oven - GEBRADEN
- D. Onderste oven - BAKKEN / SUDDEN
- E. Verwarmoven
- F. De infraroodgrill
- G. Sudder- en kookplaat (hoge snelheid)
- H. Topplaat en wegsetzone
- I. Inductiekookplaat
- J. Verwarmingsoven schakelaar



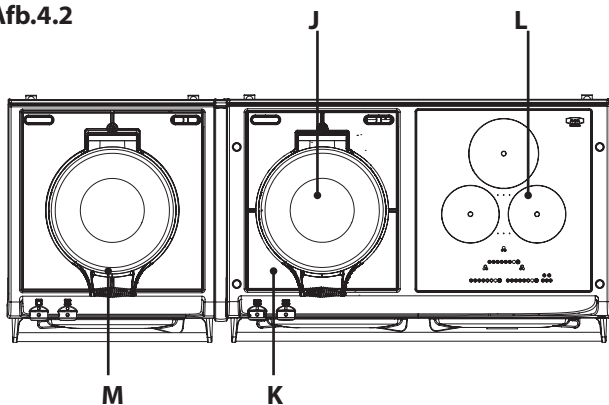
## 4. Overzicht 170-5i

Afb.4.1



**170i**

Afb.4.2



Dit is een illustratie van model 170i

### Overzicht fornuis Afb.4.1

- A. Bediening - heteluchtoven
- B. Bediening - sudderstand
- C. Heteluchtoven
- D. Bediening - stralingsovens
- E. Bediening - sudder- en kookplaat
- F. Bovenste oven - braad
- G. De infraroodgrill
- H. Verwarmoven
- I. Sudderoven
- J. Sudder- en kookplaat (hoge snelheid)
- K. Topplaat en wegsetzone
- L. Inductiekookplaat
- M. Sudderplaat met laag vermogen

Zie **pagina 6 - pagina 13** voor de bediening van het hoofdfornuis.

Zie **pagina 16 - pagina 19** voor de bediening van het heteluchtoven.

Zie **pagina 20 - pagina 27** voor de bediening van de inductiekookplaat.

# 5. Aga R3 algemene gebruiksaanwijzing

---

Uw nieuwe AGA-fornuis is een volledig elektrisch warmteopslagtoestel. Het toestel heeft slechts een geringe stroomvoorziening nodig via twee aansluitingen van 13 ampère.

De AGA R3 radiant 3-serie werkt als een traditioneel warmteopslagtoestel dat ook voor een zachte achtergrondwarmte in uw keuken kan zorgen.

De AGA zou gewoonlijk 24 uur per dag op kooktemperatuur blijven (zie de details hieronder voor typische opwarmtijden).

De R3 is echter veel veelzijdiger en biedt extra controle en flexibiliteit, omdat u hiermee ovens en kookplaten afzonderlijk kunt regelen. Er is ook een snelle infraroodgrill. Indien gewenst kunnen afzonderlijke functies, zoals kookplaten en ovens, uit of aan gezet worden, zelfs tot op de 'e'-stand, om het energieverbruik nog verder te verminderen

### Opwarmtijden

Aangezien de AGA werkt volgens het principe van opgeslagen stralingswarmte in de gietstukken en ovens, is er, met het lagere stroomverbruik, tijd nodig om de warmte van de elektrische elementen te verzamelen en elke verwarmingszone volledig te verzadigen.

Hieronder volgen bij benadering de opwarmtijden vanuit koude toestand.

Gietijzeren BRAAD-oven - 2 uur 10 min.

BAK/SUDDER-stralingsoven - 2 uur

'e'-instelling (braadoven schakelt terug naar een baktemperatuur en de onderste oven naar sudderen. - 1 uur 30 min.

Kookplaat - 40 min.

Sudderplaat - 20 min.

## 6. De bediening

Als u uw AGA-fornuis de eerste paar keer gebruikt, zijn er twee dingen die u kunt merken; om beide hoeft u zich geen zorgen te maken.













Het AGA-fornuis zal korte tijd een geur afgeven; dit is gewoon te wijten aan het verbranden van de beschermende olie die wij op de kookplaat en in de ovens aanbrengen. Wanneer dit gebeurt, is het vanwege de nieuwigheid van het fornuis de eerste paar uur raadzaam om het keukenraam te openen.

Er kan condens vormen op de bovenste plaat en het voorpaneel terwijl het AGA-fornuis opwarmt; dit wordt veroorzaakt door het opdrogen van de isolatielaag en het bindmiddel op basis van zetmeel op de elementisolatie. De condensatie moet zo snel mogelijk worden weggeveegd om vlekken op het email te voorkomen.

Uw AGA heeft het uiterlijk van een klassiek geëmailleerd, gietijzeren AGA-fornuis met warmteopslag. De flexibiliteit ervan is echter haast eindeloos, omdat in plaats van één enkele warmtebron elke kookzone zijn eigen elektrisch verwarmde gietijzeren element(en) heeft. De scheiding van de kookzones biedt controlemogelijkheden. U kunt alleen de zones selecteren die u wilt of moet gebruiken.

### Afzuigkappen en ovenventilatie

**Het wordt aanbevolen om een afzuigkap te monteren boven dit AGA-fornuis. Het AGA-ventilatiesysteem bevindt zich bovenop het AGA-fornuis en is ontworpen om het vocht uit de ovens af te voeren. De afzuigkap dient op minimaal de door de fabrikant aanbevolen hoogte te worden geplaatst, gemeten vanaf de bovenzijde van het AGA-fornuis.**

Kookplaat	
UIT	
Suddereren	
Koken	
Oven en grill	
UIT	
Braadoven AAN	
Bakoven AAN	
Sudderoven AAN	
Braad- en bakoven AAN	
Braad- en sudderoven AAN	
'e'-instelling	
Grill	
Verwarmoven	
Oven rechtsonder AAN = Groen neon	

## 7. De ovens

De bovenste oven in uw R3 is de traditionele AGA-braadoven, gemaakt van gietijzer voor een maximaal warmtebehoud en het beste stralingskoken. Na verloop van tijd worden ze individueel ingebrand.

De ovens roesten echter als voedsel met een hoog vochtgehalte niet wordt afgedekt of als resten niet worden opgeruimd. Het is ook niet raadzaam om een geheel of gedeeltelijk gevulde pan of keukengerei met voedsel met een hoog vochtgehalte in de ovens te laten staan als deze niet worden gebruikt. Om de oven in te branden, is een lichte plantaardige olie ideaal (maïsolie is het beste); spuitolie wordt ook aanbevolen. Eventuele hardnekkige vlekken kunnen worden verwijderd met de meegeleverde draadborstel.

De onderste **BAK/SUDDER-, OPWARM-** oven en **GRILL** compartimenten zijn geëmailleerd en hoeven niet te worden ingebrand.

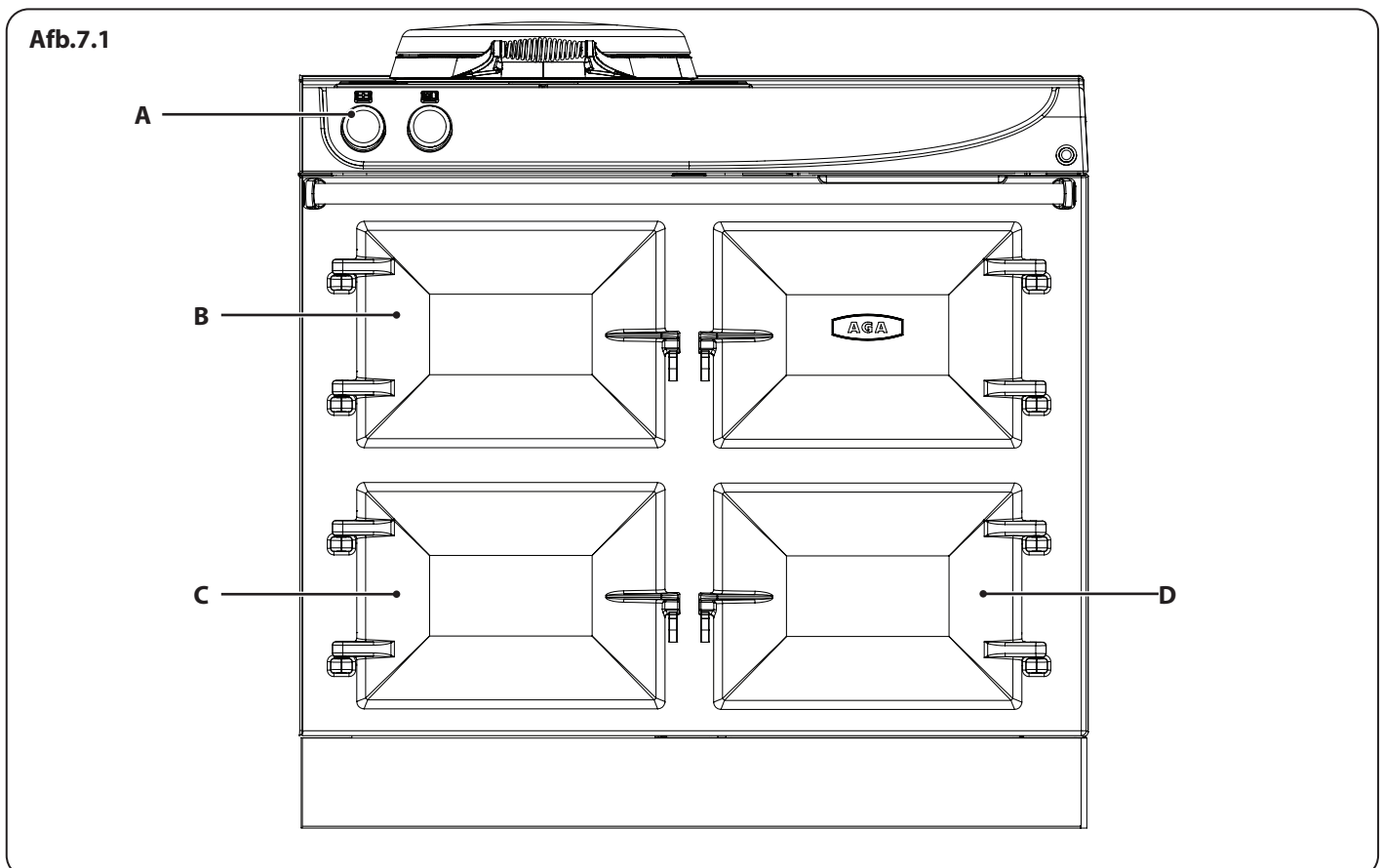
### Algemeen advies

Voedsel dient niet in een oven te worden geplaatst totdat deze de ingestelde temperatuur heeft bereikt. Ovendeuren mogen tijdens het bereiden en opwarmen niet lange tijd blijven openstaan.

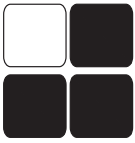
Bewaar het platte koudblad buiten het fornuis. Gebruik het blad in de braadoven om warmte van bovenaf tegen te houden en zo onderin een gematigdere temperatuur te creëren. Het kan ook als bakplaat worden gebruikt wanneer de gietijzeren oven op ECO is gezet.

### Overzicht fornuis Afb.7.1

- A. Oven- en grillbediening
- B. Bovenste oven - BRADEN
- C. Onderste oven - BAKKEN/SUDDEREN
- D. Opwarmoven



## Braadovenstand



Deze braadovenstand wordt indirect verwarmd door twee elementen, een in de bodem van de oven en de ander bovenin. Met deze elementen wordt het gietijzer van binnen verhit om braadresultaten te krijgen in overeenstemming met de traditionele

oven van het AGA-warmteopslagfornuis en de flexibiliteit om de oven uit te schakelen wanneer u dit niet gebruikt.

De braadoven kan ook voor 'grillen' aan de bovenzijde en op de ovenbodem voor 'frituren met een dun laagje olie' worden gebruikt.

Als u kookt op de bodem van de braadoven, plaats het ovenrooster dan op de bodem van de oven alvorens u het voedsel in de oven zet. Hierdoor komt het voedsel net boven het basiselement, zodat een optimaal bereidingsresultaat wordt verkregen.

De braadovenstand omvat warmtezones, d.w.z. dat deze naar boven toe iets warmer is dan in het midden en de ovenroosterset op de ovenbodem iets minder warm is dan het midden.

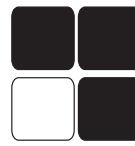
Het mooie van de braadovenstand is dat vetspetters bij volledige warmte wegbranden. U hoeft alleen af en toe de koolresten weg te borstelen.

De braadovenstand werkt uitstekend voor brood en pasteitjes. Quiches in keramische of pasteitjes in Pyrex-borden hoeven niet blind te worden gebakken, omdat ze op het rooster op de ovenbodem geplaatst worden en de pastei daar van onderaf wordt gebakken en de vulling bruint door de warmte rondom. Zoals u weet, geleiden metalen platte blikken sneller dan keramiek; gerechten in deze blikken hebben daarom waarschijnlijk een kortere bereidingstijd.

De speciaal ontworpen AGA-braadblikken en het bakgerei schuiven direct op de richels. Bijna elke beschikbare vierkante centimeter van de ruimte kan dus worden gebruikt. Voedsel kan met behulp van het platte koudblad of het grote braadblik beschermd worden. Zo kunt u voedsel waarvoor verschillende temperaturen nodig zijn tegelijkertijd bereiden. Als voedsel te snel bruint en u wilt het niet naar een andere oven overbrengen, schuif dan gewoon het koudblad over het voedsel om de bovenwarmte te reduceren.

**OPMERKING:** Verwijder altijd het koudblad en de braadblikken als u klaar bent met koken.

## Bakovenstand



De bakoven wordt indirect verwarmd door één verwarmingselement onder de bodem van de oven. De warmte wordt rond de buitenkant geleid door een dubbele wandholte om volledige warmteverzadiging te verkrijgen.

Deze stand heeft een gematigde temperatuur, ideaal voor taarten, koekjes en alles waarvoor een matige warmte nodig is zoals vispastei, lasagne, soufflés, kruimeltaart en rollades. Vlees en gevogelte kunnen hier worden bereid, in feite kunnen de meeste dingen die in de braadoven bereid kunnen worden ook in de bakoven worden bereid, alleen met langere tijden.

Laat de oven ten minste twee uur opwarmen voor de beste resultaten bij het bakken van taarten. Bak taarten samen op één rek. Als twee rekken gebruikt worden, moet u het voedsel verwisselen om een egale kleuring te krijgen, zoals u bij elke oven zou doen met warmtezones.

Voor de beste resultaten bij het bakken van taarten

- plaats in het midden van de oven
- als u meerdere bakplaten gebruikt, wissel de bakplaten dan om tegen het einde van het bakproces voor gelijkmatige bruining
- zorg voor ruimte rond de bakplaten voor een gelijkmatige luchtstroom

We raden het gebruik van het koudeblad of het AGA full size bakblik in deze oven af, omdat de luchtstroom kan worden beperkt, wat het resultaat kan beïnvloeden. In plaats daarvan raden we u aan kookgerei te gebruiken dat op het ovenrooster staat en dat vrije luchtcirculatie door de oven mogelijk maakt.

Een volledig assortiment van aanvullend AGA-keukengerei vindt u bij uw AGA-specialist of online op [www.agacookshop.co.uk](http://www.agacookshop.co.uk).

## Sudderoven



De onderste bakoven heeft 2 standen. Deze stand verlaagt de warmte tot een sudderstand.

De sudderoven kan beschreven worden als een voortzetoven omdat hij verder gaat met voedsel dat ergens anders in het fornuis verwarmd is, m.u.v.

schuimpjes die in plaats van 'gebakken' uitgedroogd raken.

### Gebruiksaanwijzing sudderoven

- Laat de ovens volledig opwarmen, zie de opwarmtijden **page 5**
- Voor het beste resultaat raden we het gebruik van AGA-keukengerie met dikke bodems en stapeldeksels aan.
- **LAAT** borden direct op de ovenbodem plaatsen. Plaats ze altijd op een rooster of het bodemrooster.
- Stukken vlees en gevogelte moeten eerst 30-45 minuten in de braadovenstand worden verwarmd en dan naar de sudderoven worden verplaatst.
- Deze methode is niet geschikt voor gevuld vlees en gevogelte.
- Let erop dat de binnentemperatuur van varkensvlees en gevogelte ten minste 75 °C is.
- Breng soepen, stoofschotels en vloeistoffen altijd eerst aan de kook voordat u ze in de sudderoven plaatst.
- Ontdooi voedsel volledig voordat u met koken begint.
- Wortelgroenten zijn sneller gaar als u ze in kleine stukjes snijdt.
- Voeg kruiden en verdikkingsmiddelen aan het einde van de kooktijd toe.
- Veel gedroogde peulvruchten en bonen, bijvoorbeeld gedroogde rode kidneybonen, moeten na het weken minimaal 10 minuten gekookt worden voordat ze bij een gerecht worden gevoegd.

## Verwarmoven



De verwarmoven wordt indirect verwarmd door één element in de bodem van de oven.

De **OVEN IS GEEN WARMHOUDOVEN** en is derhalve niet ontwikkeld om etenswaren gedurende langere periodes op een bepaalde temperatuur te houden.

De verwarmoven is ontwikkeld om bereide etenswaren gedurende korte tijd warm te houden totdat deze opgediend kan worden.

Bedien de verwarmoven via de afzonderlijke schakelaar rechts van de kookplaat. Een groen lampje geeft aan dat de verwarmoven aan staat.

## De 'e'-instelling

De R3 heeft een 'e'-instelling, waardoor de gebruikskosten dalen en de nuttige warmte in de kamer vermindert.

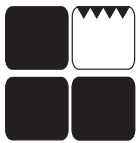
De opwarmtijd tot de volledige temperatuur vanaf de 'e'-instelling is ongeveer 1 uur.

De 'e'-instelling verlaagt de BRAAD-oven tot een lage baktemperatuur; de lagere BAK-oven wordt verlaagd tot een suddertemperatuur.

De gietijzeren bovenste oven is ideaal voor bakken, vooral wanneer er langere perioden moet worden gebakken, ideaal voor bijvoorbeeld vruchtengebak

**LET OP:** Als u in de gietijzeren braadoven wilt bakken wanneer deze op volledige temperatuur is geweest, moet u de 'e'-instelling kiezen. Door de warmteretentie-eigenschappen van gietijzer houdt de oven zijn warmte geruime tijd vast. Laat de oven daarom ongeveer 2 uur afkoelen.

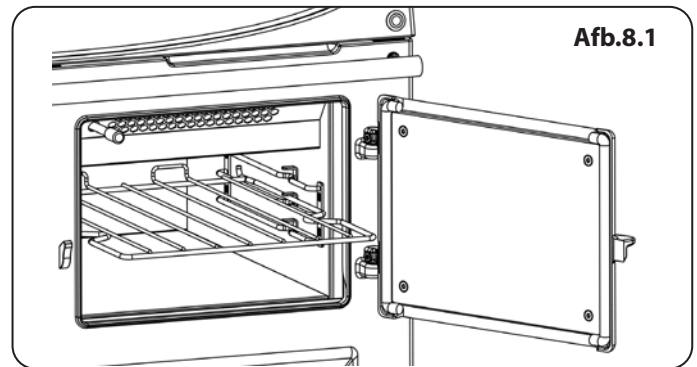
## 8. De infraroodgrill



**LET OP:** Toegankelijke onderdelen kunnen heet zijn als de grill in gebruik is. Houd kleine kinderen uit de buurt.

**DE GRILLDEUR MOET OPEN BLIJVEN WANNEER DE GRILL AAN STAAT.**

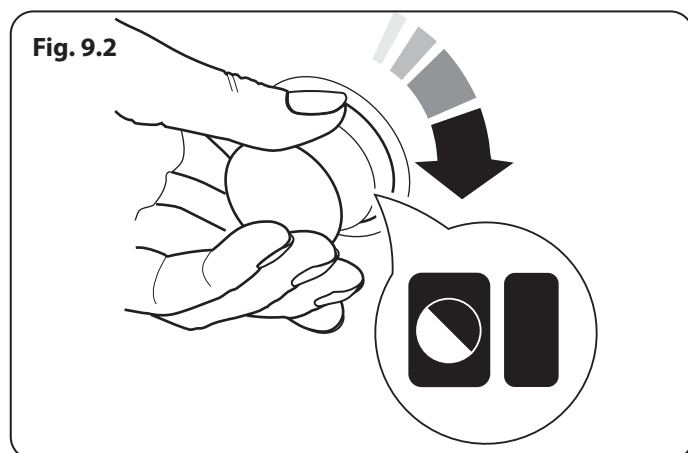
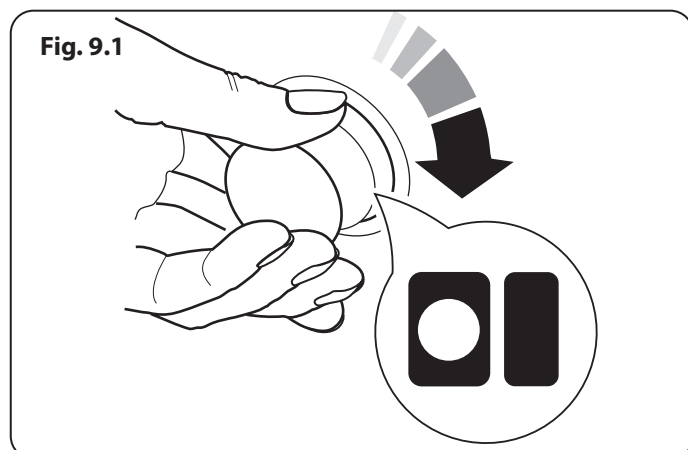
1. Wanneer u de grill gebruikt, loopt de koelventilator. Na gebruik kan de ventilator blijven lopen om het product af te koelen.
2. Als u de deur tijdens gebruik sluit, wordt de grill uitgeschakeld. De ventilator kan blijven lopen, afhankelijk van hoelang de grill is gebruikt.
3. **Let op:** wanneer de grill in gebruik is, wordt de stroom naar de ovens uitgeschakeld. Normaal grillen, tenzij gedurende zeer lange tijd, heeft geen invloed op de warmteretentie in de ovens. Als u tegelijkertijd voedsel bereidt in de ovens en de grill gebruikt, kan het zijn dat u de bereidingstijd moet verlengen.
4. Voor het beste resultaat verwarmt u de grill ongeveer 2 minuten voor.
5. De grill heeft 3 roosterposities (zie **Afb.8.1**)  
Gebruik de hogere posities voor snelle bereiding.  
Gebruik de lagere posities voor langzamere bereiding
6. De grote grillpan/vleesblik met grillrooster kan in de bodem van het grillcompartiment worden opgeborgen als de grill uit is.



Afb.8.1



## 9. De kookplaat



De gietijzeren kookplaat wordt handmatig bediend en is plat vervaardigd om het beste algehele contact met de AGA-sauspannen, grillpannen, frituurpan en ketel te bieden.

De kookplaat is de warmste terwijl de sudderplaat koeler is. De kookplaat kan volledig onafhankelijk van de ovens worden gebruikt.

De gehele zone van de kookplaat kan voor koken worden gebruikt en er kunnen altijd meerdere pannen op de plaat worden gezet. De kookplaat bevindt zich een klein beetje boven de topplaat om krasvorming te minimaliseren als de pannen naar een kant geschoven worden om te sudderen.

De chromen geïsoleerde deksel wordt over de kookplaat gelegd wanneer deze aan het opwarmen is of niet in gebruik is. Wanneer de kookplaat 'AA' staat, dan is de geïsoleerde deksel warm. We bevelen ten sterkste aan dat u geen voorwerpen direct op de geïsoleerde deksel zet zoals ketels, sauspannen of bakblikken omdat de kleinste krasjes meteen zichtbaar zijn. Koop een paar pannenlappen om het oppervlak van de deksel te beschermen als ze als wegzetplek wordt gebruikt!

Houd de kookplaat vrij van aangebrand eten of kruimels met de bij uw AGA geleverde draadborstel. Schoonmaakinformatie vindt u "**Cleaning & Caring**" on page 34.

### Kookplaatbediening

#### De kookplaatstand (Fig. 9.1)

(opwarmtijd ongeveer 35 - 40 min.)

De warmste stand, de kookplaatstand, wordt gebruikt voor koken, grillen, roerbakken, maken van toast, inderdaad alles waar veel warmte voor nodig is. Groene groentes behouden hun kleur wanneer ze hier snel gekookt worden of gebruik boven de sauspannen een stomer om meer dan één groente tegelijk te koken.

Wanneer u roerbakt of iets bereidt dat kan spetteren, bevelen we het gebruik van een AGA-spatscherm aan dat het geïsoleerde deksel tegen spetters beschermt. Zo is schoonmaken een koud kunstje! Was het spatscherm in zeepwater of doe hem in de vaatwasser tussen twee dinerborden.

Houd er rekening mee dat de kookplaatstand te warm is om er direct voedsel op te bereiden.

#### De sudderstand: (Fig. 9.2)

(opwarmtijd ongeveer 20 min.)

De sudderstand is de koelste van de twee standen en wordt dus gebruikt voor recepten waar minder warmte voor nodig is zoals sauzen, roereieren, melk opwarmen, langzaam frituren, soepen laten sudderen en wortelgewassen. Daarnaast kan hij gebruikt worden om direct op gekookt te worden in de vorm van een grillplaat - van onschatbare

## Nederlands

waarde voor geroosterde sandwiches, quesadilla's, platte scones, het schroeien van coquilles en zelfs voor vetvrije gebakken eieren! Langzaam bereide toast kan op de sudderstand worden bereid. Hiervoor is de AGA-broodrooster niet nodig.

### De wegzetplaten

De wegzetplaten zijn handig als u een pan van het vuur wilt halen of op een lagere temperatuur wilt.

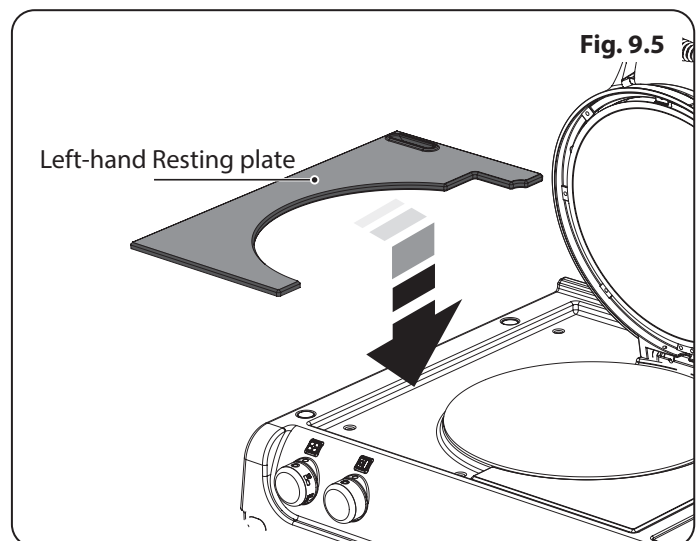
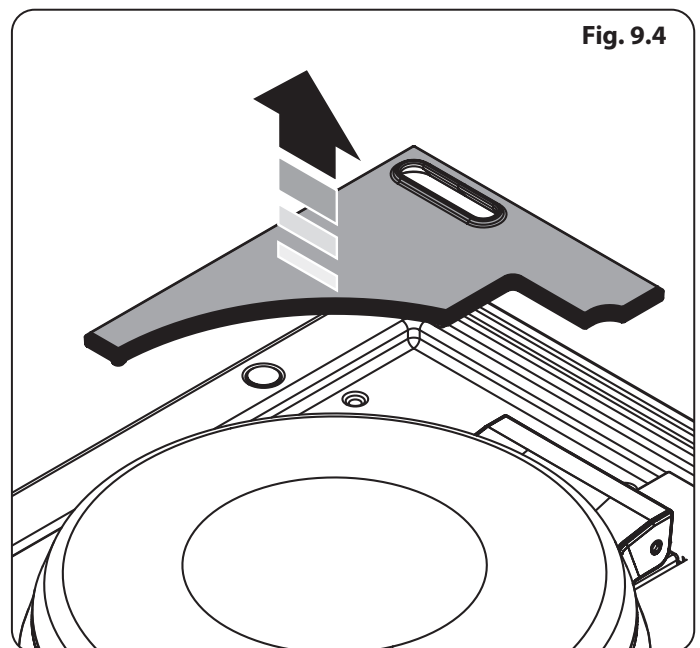
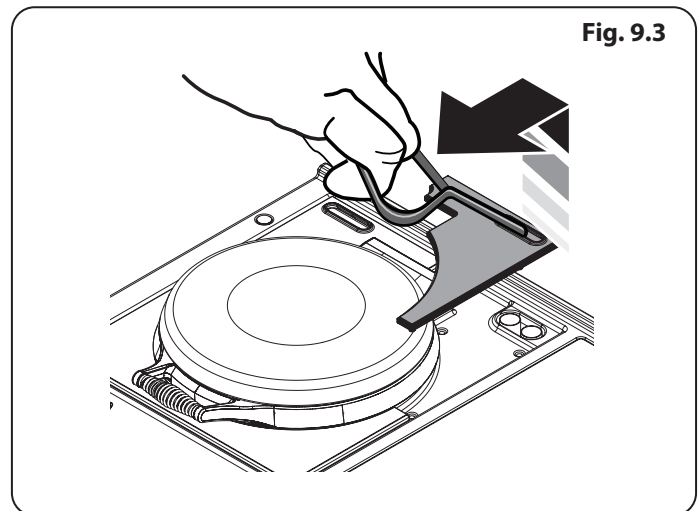
Wees voorzichtig bij het verwijderen en verplaatsen van de gietijzeren wegzetplaten, omdat deze zwaar zijn. Zorg dat deze afgekoeld zijn, alvorens u deze verwijdert.

#### De wegzetplaten verwijderen

Steek het hefgereedschap **Fig. 9.3** in de uitsparing aan de achterkant van de wegzetplaat. Til deze aan de achterkant op en schuif deze vervolgens naar de zijkant eruit, **Fig. 9.4**.

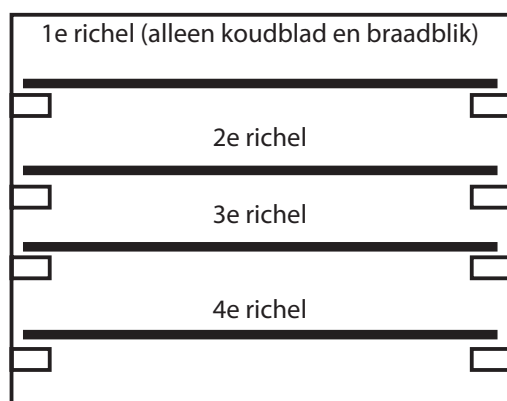
#### Vervangen van wegzetplaten

Vervang de wegzetplaten voorzichtig, zoals getoond in **Fig. 9.5**.

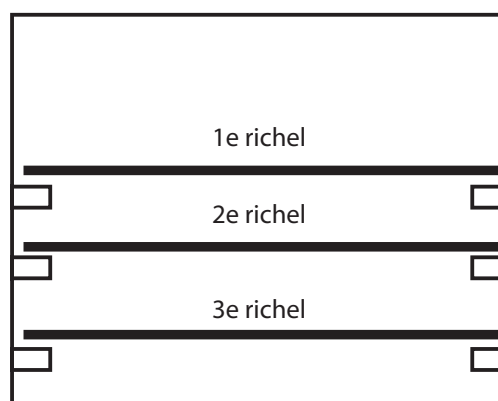


## 10. Bereidingstabel - Braad- en onderste ovens

<b>Braadoven</b>	<b>Ideaal voor</b>
1e richel	Grillen (1e richel alleen geschikt voor koudblad en braadblik).
2e richel	Grillen, bruinen, gratineren.
3e richel	Klein gebak, scones, broodjes, Yorkshire pudding.
4e richel	Braden van vlees en gevogelte.
Ovenrooster op bodem van oven	Broden, pasteitjes, gegrilde groenten.
Bodemrooster op bodem van oven	Quiches, pasteien, pizza, ondiep bakken.
<b>'e'-instelling bovenste oven</b>	<b>schakelt de bovenste oven terug naar baktemperatuur</b>
2e richel	Cakes.
3e richel	Gebakken vis, soufflés, shepherd en cottage pie, lasagne, sommige koekjes en taartjes.
4e richel	Koekjes, taartjes, muffins, zandkoekjes.
Ovenrooster op bodem van oven	Gevulde cake, vruchtengebak, plaatkoek en cheesecake
<b>Onderste bakoven</b>	
1e richel	Cakes, sommige koekjes en taartjes.
2e richel	Gebakken vis, soufflés, shepherd en cottage pie, lasagne, gevulde cake, vruchtengebak, plaatkoek en cheesecake.
3e richel	Geschikt voor het bakken van batches, extra bakplaten voor koekjes en taarten, maar wissel de bakplaten altijd om voor het einde van het bakken voor gelijkmatige bruining.
<b>Onderste sudderoven of 'e'-instelling</b>	
<p>Stoofschotels, bouillon, pudding en vergelijkbare gerechten moet u ergens anders op de kookplaat of inductiekookplaat op temperatuur brengen en dan naar de sudderoven verplaatsen (de enige uitzondering is meringues).</p> <p>Meringues kunnen worden gedroogd op bakplaten op positie 2.</p> <p>Rijk vruchtengebak kan hier ook lange tijd worden bereid op positie 2.</p>	

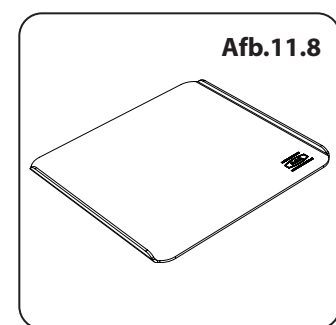
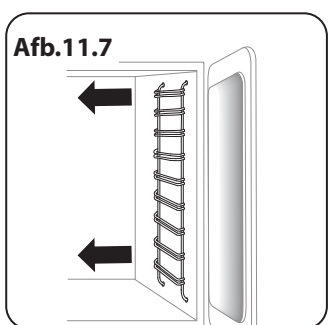
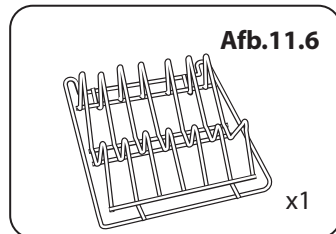
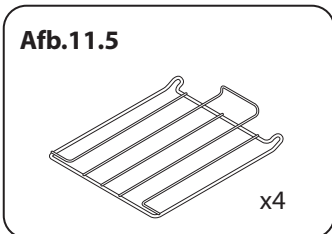
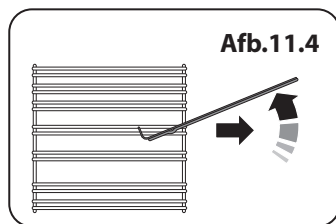
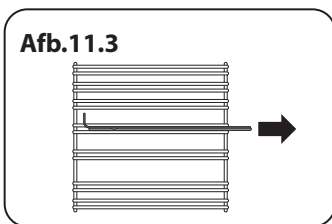
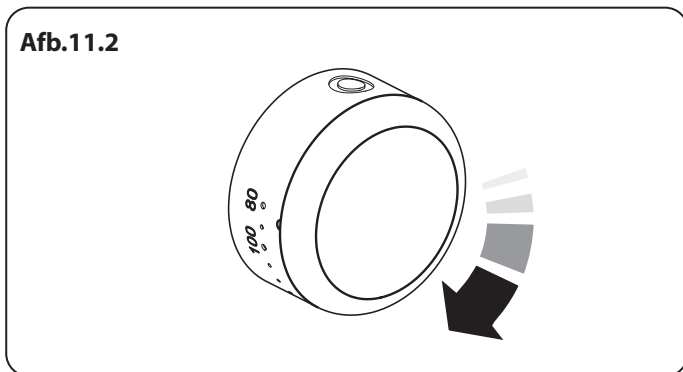
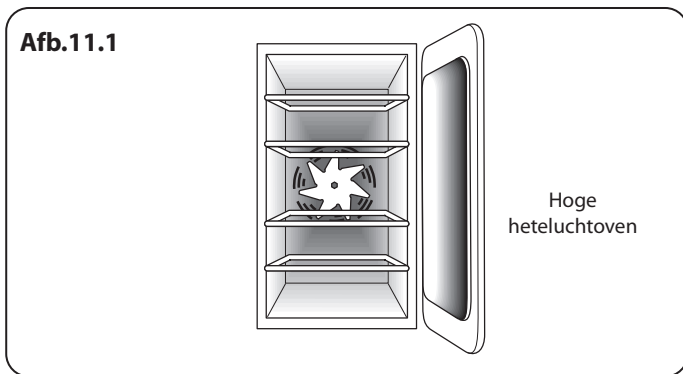


Bovenste gietijzeren oven



Onderste oven

# 11. Heteluchtoven (Modellen 170, 170i)



## Bediening van heteluchtoven

Heteluchtovens circuleren voortdurend hete lucht, wat voor een snellere, gelijkmatigere bereiding zorgt. De aanbevolen bereidingstemperaturen voor een heteluchtoven zijn gewoonlijk lager dan voor andere typen ovens.

## Bediening van de oven

### Heteluchtoven

Draai de temperatuurkeuzeknop naar de gewenste temperatuur (**Afb.11.2**).

De oven heeft ongeveer 10 minuten nodig om de door u geselecteerde temperatuur te bereiken.

De oven gaat vervolgens aan en uit tijdens het bereiden en houdt zo de geselecteerde temperatuur aan.

## Accessoires

### Ovenroosters

De ovenroosters blijven vastzitten wanneer ze naar voren worden getrokken, maar kunnen eenvoudig worden verwijderd en opnieuw worden bevestigd.

Trek het rooster naar voren tot de achterzijde van het rooster wordt tegengehouden door de stops aan de zijkanten van de oven (**Afb.11.3**).

Til de voorzijde van het rooster op, zodat de achterzijde van het rooster onder de roosterstop doorgaat en trek het rooster vervolgens naar voren (**Afb.11.4**).

Om het rooster terug te plaatsen, lijnt u het rooster uit met een groef in de zijkant van de oven en duwt u het rooster terug tot de uiteinden de roosterstop raken. Til de voorzijde op zodat de uiteinden van het rooster langs de roosterstops gaan en laat de voorzijde vervolgens zakken zodat het rooster vlak ligt en druk het volledig naar achteren.

**⚠ Plaats de rails NIET in de vaatwasser.**

### Ovenroosters

De heteluchtoven wordt geleverd met vier platte kookbladen (**Afb.11.5**) en één verwarmblad voor borden (**Afb.11.6**).

Wanneer u de hoge oven gebruikt, kunt u op alle vier roosters tegelijk koken, maar zorg wel voor voldoende ruimte zodat de warme lucht kan circuleren.

De bakplaat (**Afb.11.8**) is speciaal ontworpen voor gebruik in de onderste oven en wordt direct op het roosterrek geplaatst. De plaat heeft de aanbevolen grootte bij het bereiden van scones, koekjes, meringues of pasteitjes.

### Verwijderen van de roostersteunen

Om de zijkanten van de oven te reinigen, schuift u de roosters naar buiten, haakt u de steunen van de ovenkanten los en tilt u deze eruit (**Afb.11.7**).

x2

## Bereidingstips voor uw heteluchtoven

### Algemene oventips

De roosters moeten altijd stevig tegen de achterkant van de oven worden gedrukt.

Bakplaten met voedsel dat erop wordt bereid moet aan de voorzijde van de ovenroosters worden geplaatst. Andere containers moeten centraal worden geplaatst. Houd alle platen en containers weg van de achterkant van de oven, omdat het voedsel anders overbruin kan raken.

Voor gelijkmatig bruinen is de maximaal aanbevolen grootte van een bakplaat:

- Diepte: 340 mm (13  $\frac{3}{8}$ " ) en breedte: 340 mm (13  $\frac{3}{8}$ " ) in de hoofdoven
- diepte: 321 mm (12  $\frac{5}{8}$ " ) en breedte: 289 mm (11  $\frac{3}{8}$ " ) in de hoge oven.

**Als de oven aan is, laat de deur dan NIET Langer open dan nodig, anders kunnen de knoppen zeer heet worden.**

- Laat altijd een 'vingerbreedte' ruimte tussen gerechten op hetzelfde rooster. Hierdoor kan de warmte vrij om eromheen circuleren.
- Om vetspatten te verminderen wanneer u groenten toevoegt aan heet vet rond een braadstuk, droogt u ze goed af of bestrijkt u ze licht met bakolie.
- Als gerechten tijdens de bereiding kunnen overkoken, plaats ze dan op een bakplaat.
- Als u de onderzijde van bakwaren wilt laten bruinen, verwarm de bakplaat dan voor gedurende 15 minuten voordat u het gerecht in het midden van de bakplaat plaatst.

## Bereidingstabel - heteluchtoven

De oven heeft ongeveer 10 minuten nodig om de geselecteerde temperatuur te bereiken.

De oveninstellingen en bereidingstijden in de onderstaande tabel zijn slechts bedoeld als **richtlijn**. Individuele smaak kan een aanpassing van de temperatuur vergen om een bepaald resultaat te verkrijgen.

Verlaag bij recepten de temperatuur van de ventilatoroven met 10 °C en de bereidingstijd met 5-10 minuten. De temperatuur in de ventilatoroven varieert niet naar gelang de hoogte in de oven, zodat u elk rooster kunt gebruiken.

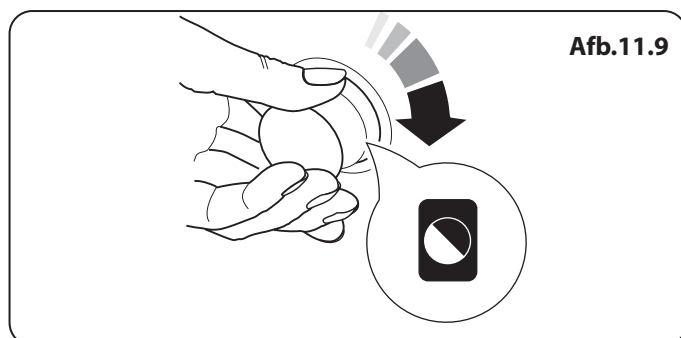
Voedsel	Temperatuur ventilatoroven	Geschatte bereidingstijd		
<b>Vlees</b>				
Rund (zonder bot)	150 °C	30-35 minuten per 500 g + 30-35 minuten.	Ontdooi bevroren braadstukken grondig voorafgaand aan de bereiding. Vlees kan worden gebraden op 220 °C (210 °C voor de ventilatoroven) en de bereidingstijd kan dienovereenkomstig worden aangepast. Voor gevuld en opgerold vlees ongeveer 10 minuten per 500 g toevoegen, of bereiden op 200 °C (190 °C) gedurende 20 minuten en 160 °C (150 °C) gedurende de rest van de tijd.	
	190 °C	20-25 minuten per 500 g + +20-25 minuten.		
Lam	150 °C	30-35 minuten per 500 g + 30-35 minuten.		
	190 °C	25-30 minuten per 500 g + +25-30 minuten.		
Varken	150 °C	35-40 minuten per 500 g + +35-40 minuten.		
	190 °C	25-30 minuten per 500 g + +25-30 minuten.		
<b>Gevogelte</b>				
Kip	150 °C	20-25 minuten per 500 g + +20-25 minuten.		Gevuld gevogelte kunt u 20 minuten bereiden op 200 °C (190 °C) en vervolgens op 160 °C (150 °C) gedurende de rest van de tijd. Vergeet niet het gewicht van de vulling mee te tellen.
	190 °C	15-20 minuten per 500 g + +15-20 minuten.		
Kalkoen	150 °C	20 minuten per 500 g +20 minuten.		
	190 °C	15 minuten per 500 g +15 minuten.		
Eend	150 °C	25-30 minuten per 500 g.	Volg voor vers of bevroren voorverpakt gevogelte de instructies op de verpakking. Ontdooi bevroren gevogelte grondig voorafgaand aan de bereiding.	
Stoofschotel	190 °C	20 minuten per 500 g.		
Stoofschotel	130-140 °C	2-4 uur volgens recept.		
<b>Yorkshire pudding</b>	210 °C	Grote vormen 30-35 minuten; individueel 10-20 minuten.		
<b>Taart</b>				
Zeer rijk fruit - kerst, huwelijk, enz.	130 °C	45-50 minuten per 500 g mengsel.	Plaats de bakplaat met de voorzijde van de ovenrooster. Er kunnen maximaal drie lagen tegelijk worden bereid in een ventilatoroven, maar zorg dat er tussen elk rooster minimaal één richel ruimte is.	
Fruit 180 mm vorm	140 °C	2-2½ uur.		
Fruit 230 mm vorm	140 °C	Tot 3½ uur.		
Madeira 180 mm	150 °C	80-90 minuten.		
Cupcakes	180 °C	15-25 minuten.		
Scones	210 °C	10-15 minuten.		
Sponstaart				
180 mm vorm	170 °C	20-30 minuten.		
210 mm vorm	170 °C	30-40 minuten.		
<b>Nagerechten</b>				
Kruimeldeegtaartjes	190 °C	20-30 minuten op een voorverwarmde plaat.	Plaats de bakplaat met de voorzijde langs de voorzijde van het ovenrooster.	
Fruittaartjes	190 °C	35-45 minuten.		
Taartjes	190 °C	10-20 uur naar gelang de grootte.	Er kunnen maximaal drie lagen tegelijk worden bereid in een ventilatoroven, maar zorg dat er tussen elk rooster minimaal één richel ruimte is.	
Bladerdeeg	200 °C	20-40 uur naar gelang de grootte.		
Meringues	90 °C	2-3 uur.		
Gebakken eiercustard	150 °C	45-60 minuten.		
Gebakken sponspudding	170 °C	40-45 minuten.		
Melkpudding	130-140 °C	2-3 uur.		

<b>Brood</b>	200 °C	20-30 minuten.
<b>Vis</b>		
Filet	190 °C	15-20 minuten
Geheel	190 °C	15-20 minuten per 500 g.
Moot	190 °C	Moten naar gelang de dikte.

## Sudderplaat *(laag vermogen)*

Een sudderplaat met laag vermogen is boven uw conventionele heteluchtoven geplaatst. Deze vult de hogesnelheidskookplaat rechts aan (**Afb.11.9**).

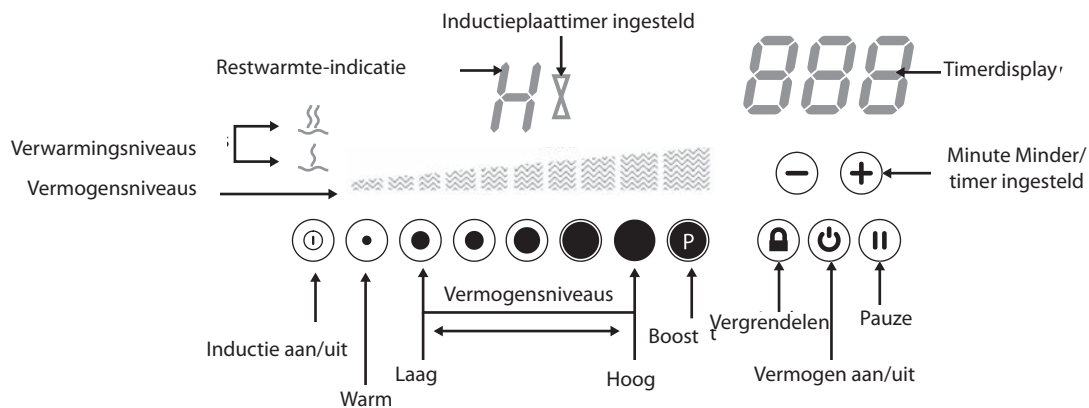
Zie voor sudderplaattemperaturen de tabel hier tegenover.



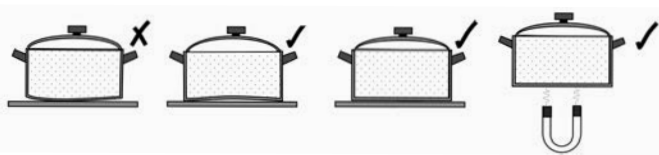
Tijd (min.)	Temperatuur bij benadering met deksel omlaag
10 min.	65 °C - 70 °C
10 min	140 °C - 150 °C
15 min.	190 °C - 210 °C
20 min.	200 °C - 220 °C

## 12. Inductiekookplaat met 3 zones (alleen modellen 110/i en 170/i)

Afb.12.1



Afb.12.2



De inductiekookplaten werken onafhankelijk van de AGA-kookplaat en -ovens. Alle inductiekookplaatfuncties zijn toegankelijk via de in het keramische oppervlak van de inductiekookplaat ingebouwde touchpads.

### Pannen

Het is belangrijk om pannen te gebruiken die specifiek aanbevolen worden voor inductiekoken. Over het algemeen zijn roestvast staal, speciale pannen met roestvaststalen voet, geëmailleerd staal of gietijzeren pannen met plat geëmailleerde voet geschikt. Let op: sommige roestvrij stalen pannen functioneren niet of warmen maar langzaam op.

Alle koperen en aluminium pannen of keramische pannen werken niet op een inductiekookplaat. Als u twijfelt of een pan geschikt is, voer dan een snelle test uit met een magneet op de bodem van de pan (Afb.12.2). Een sterke aantrekkingskracht tussen magneet en pan duidt normaal gesproken op een geschikte pan. Zwakke of geen aantrekkingskracht duidt meestal op een pan die niet geschikt is. Vergeet niet de magneet te verwijderen voordat u de pan op de kookplaat gebruikt.

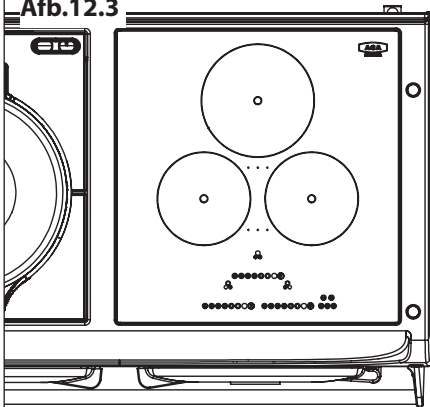
Gebruik pannen die even groot zijn of iets groter dan het gemarkeerde gebied. Kleinere pannen hebben meer tijd nodig om op te warmen. Het gebruik van een pan met deksel zorgt dat de inhoud sneller kookt.

Idealiter hebben de pannen een bijna vlakke bodem om de inductie-efficiëntie te maximaliseren.

De meeste pannen maken tijdens het koken een zwak hoorbaar geluid, dat is volstrekt normaal. Het geluidsniveau varieert afhankelijk van het type en soort van de gebruikte pan.

AGA-accessoires kunt u bij uw AGA-specialist of online bekijken op [agacookshop.co.uk](http://agacookshop.co.uk).

Afb.12.3



**GEBRUIK GEEN GRILLPLAN OP DE VOORSTE 2 ZONES**

#### Displaypictogrammen

A	Auto Cook		Warmte-instellingen
U	Pandetectie		Timer ingesteld
H	Restwarmte		Pauze ingesteld
P	Boost		Vermogensniveaus
			Langer pad-contact



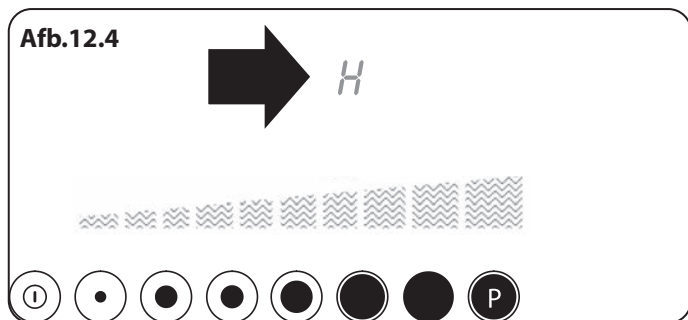
## Pandetectie

Als de stroom ingeschakeld is en u een vermogensniveau hebt geselecteerd, wordt de pan automatisch gedetecteerd als de pan binnen de kookzone op de inductiekookplaat wordt geplaatst of van deze zone wordt verwijderd. (Zie **Afb.12.3** voor de panzone en panlocatie).

## Restwarmte-indicatielampje

Het kookoppervlak wordt tijdens het gebruik heet, omdat de warmte uit de pan wordt geleid. Ook na gebruik blijft het kookoppervlak nog een tijdje heet.

Na het koken verschijnt indicatie "Warme kookplaat" (**Afb.12.4**) en deze blijft gedurende korte tijd na het uitschakelen zichtbaar.



## Bedieningspaneel Afb.12.1

Zorg altijd dat uw vingers goed contact maken op de touchpads voor een goede reactie.

De touchpads reageren mogelijk niet als het bedieningspaneel van de kookplaat nat is. Maak het gebied van de touchpad met een papieren handdoek droog.

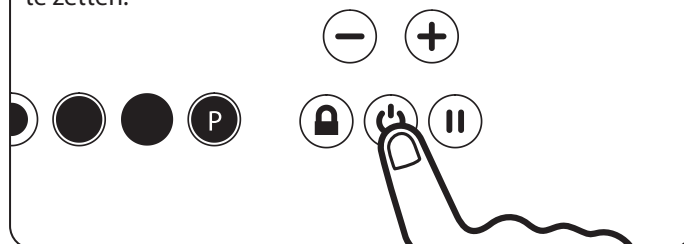
## Oververhittingsbescherming

Het vermogen wordt automatisch verlaagd als onder de kookzone te hoge temperaturen worden gedetecteerd. Als er hoge temperaturen worden gedetecteerd, dan is het niet mogelijk om het vermogensniveau in te stellen op een hoger niveau dan wordt weergegeven op de visuele displays.

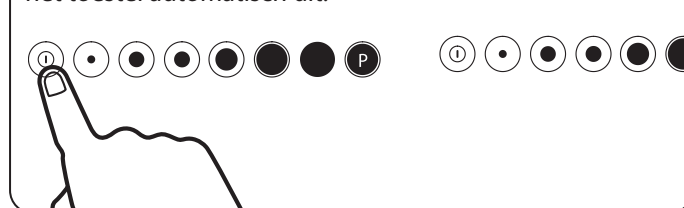
Als een pan droog kookt, dan schakelt het oververhittingssysteem de kookplaat uit.

## De inductiekookplaat gebruiken

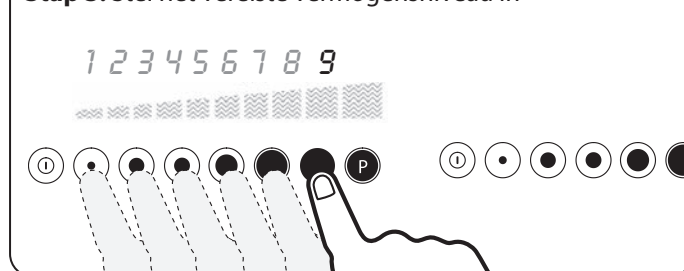
**Stap 1.** Raak de stand-byknop de inductiekookplaat aan te zetten.



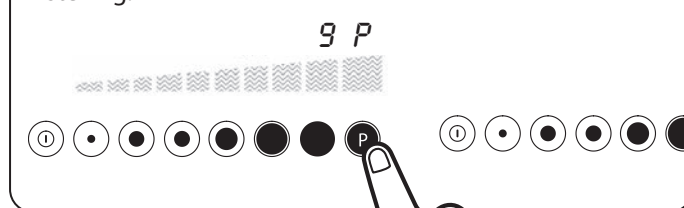
**Stap 2.** Zet de inductie aan. Als het vermogensniveau niet binnen 20 seconden wordt ingesteld, dan schakelt het toestel automatisch uit.



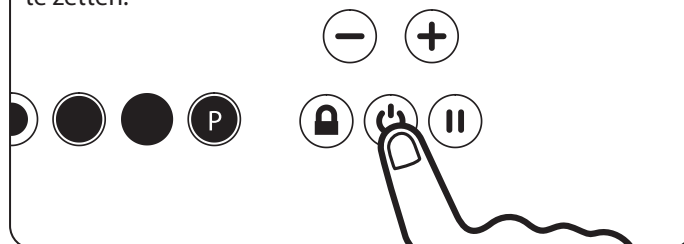
**Stap 3.** Stel het vereiste vermogensniveau in



**Stap 4.** Boostniveau. De vermogensboost duurt 10 minuten, dan keert het toestel terug naar de vorige instelling.

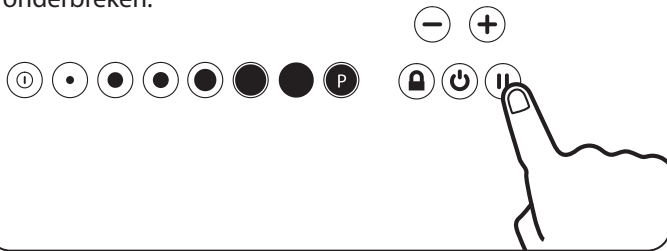


**Stap 5.** Raak de stand-byknop de inductiekookplaat uit te zetten.

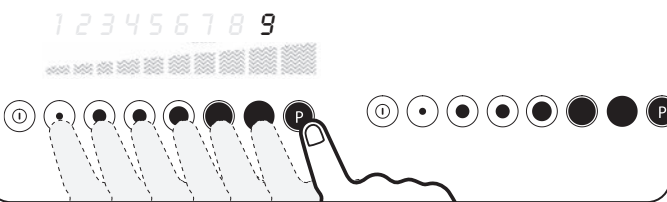


## Pauze

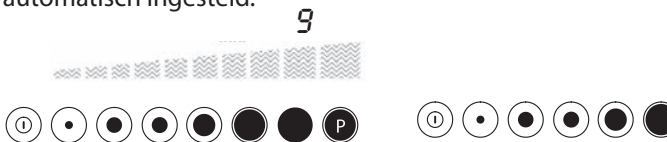
**Stap 1.** Druk op pauze om de kookperiode te onderbreken.



**Stap 2.** Om het koken te hervatten, raakt u de pauzeknop aan en schuift u met uw vinger over de volledige lengte van de vermogensniveaupads.



**Stap 3.** Het oorspronkelijke vermogensniveau wordt automatisch ingesteld.



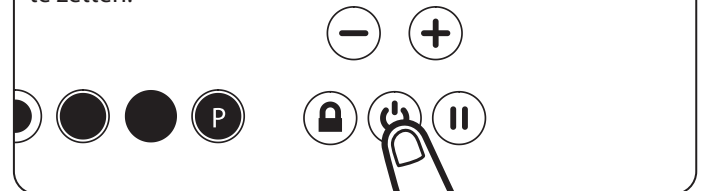
De pauzefunctie blijft slecht gedurende 10 minuten actief. Na 10 minuten schakelt het fornuis uit.

## Verwarmfunctie

De verwarmfunctie houdt bereide etenswaren warm gedurende in ingestelde tijdsduur.

Niveau	Temperatuur	
1	40 °C 104°F	Smelten
2	70°C 158°F	Verwarmen
3	94 °C	Suddereren

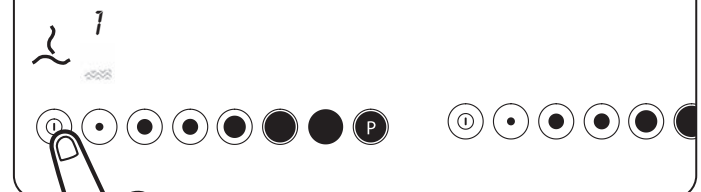
**Stap 1.** Raak de stand-byknop de inductiekookplaat aan te zetten.



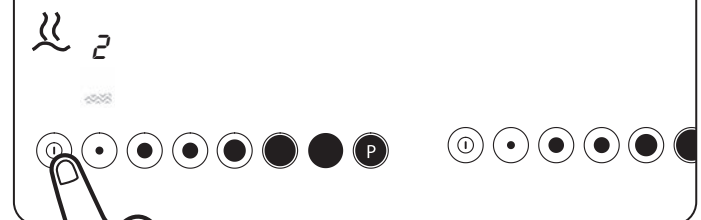
**Stap 2.** Zet de inductie aan. Als het vermogensniveau niet binnen 20 seconden wordt ingesteld, dan schakelt het toestel automatisch uit.



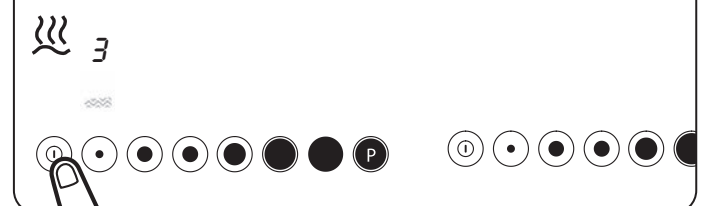
**Stap 3.** Raak de eerste vermogensniveaupad aan om verwarmingsniveau een te selecteren.



**Stap 4.** Raak de eerste vermogensniveaupad aan en houd deze ingedrukt om verwarmingsniveau twee te selecteren.



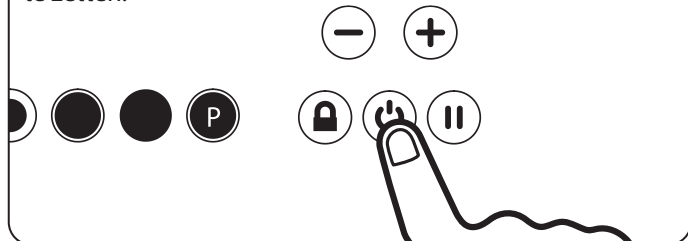
**Stap 5.** Raak de eerste vermogensniveaupad aan en houd deze ingedrukt om verwarmingsniveau drie te selecteren.



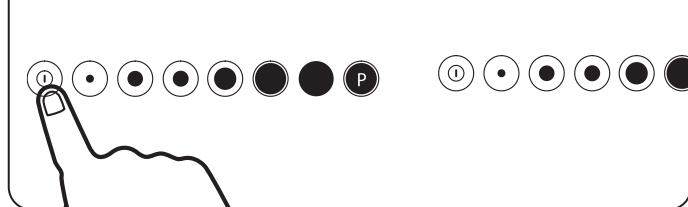
## Auto Cook

Met de Auto Cook-functie kunt u de inhoud van de pan snel op een hoge temperatuur brengen, alvorens he toestel terugkeert naar het ingestelde vermogensniveau.

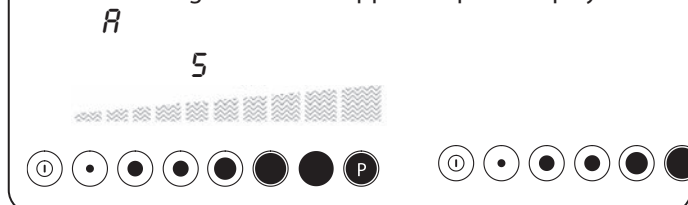
**Stap 1.** Raak de stand-byknop de inductiekookplaat aan te zetten.



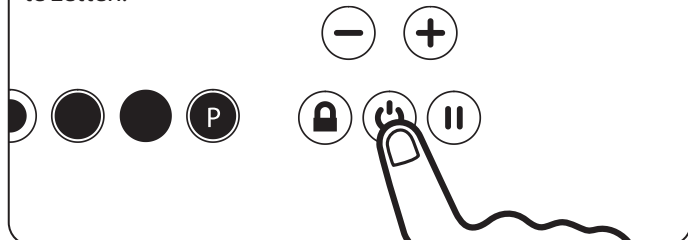
**Stap 2.** Zet de inductie aan. Als het vermogensniveau niet binnen 20 seconden wordt ingesteld, dan schakelt het toestel automatisch uit.



**Stap 3.** Houd de vereiste vermogensniveaupad gedurende 5 seconden ingedrukt. Het symbool *R* samen met het vermogensniveau knipperen op het display.



**Stap 4.** Raak de stand-byknop de inductiekookplaat uit te zetten.



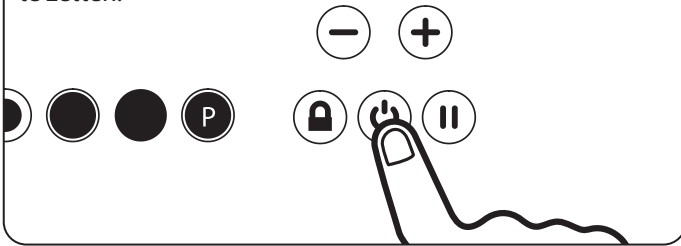
## Timerfunctie

De timerfunctie start of onderbreekt een kookproces niet. Het fornuis heeft twee individuele timers:

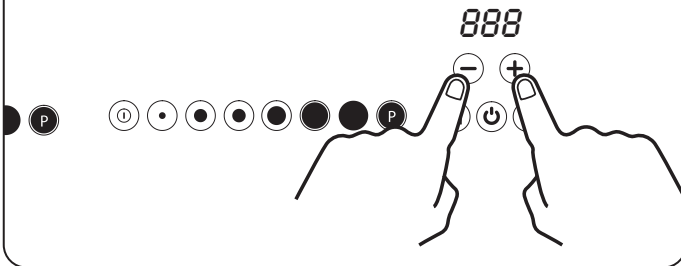
1. **Keukentimer**, voor algemene toepassingen, bijvoorbeeld het bijhouden van de tijd voor in een oven bereid voedsel.
2. **Minute Minder**, voor het bijhouden van de duur van het inductiekookproces.

## 1. Keukentimer

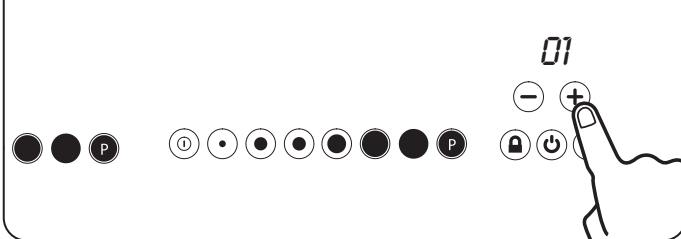
**Stap 1.** Raak de stand-byknop de inductiekookplaat aan te zetten.



**Stap 2.** Druk de knoppen "-" en "+" tegelijkertijd in.



**Stap 3.** Er kan nu een tijdsduur ingesteld worden met behulp van - of +. Het aftellen begint na enkele seconden.

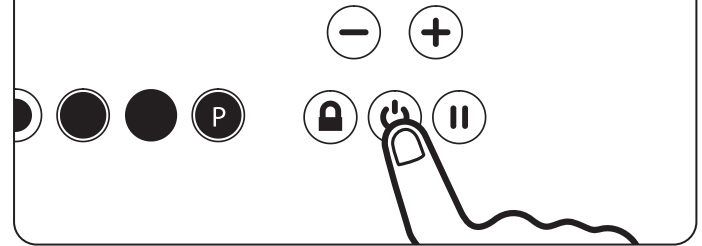


**Stap 4.** Als er onmiddellijk afgeteld moet worden, raak dan het vermogensniveau op aan.

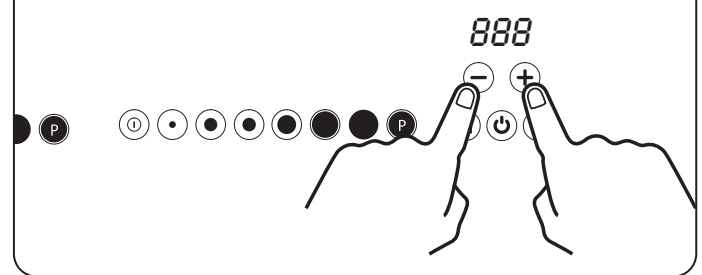


## Keukentimer aanpassen

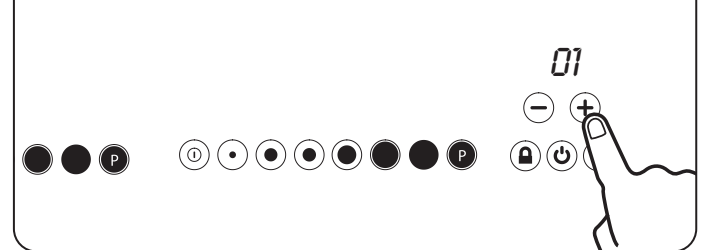
**Stap 1.** Om een eerder ingestelde tijd aan te passen of te annuleren, drukt u op stand-by.



**Stap 2.** Druk de knoppen "-" en "+" tegelijkertijd in.



**Stap 3.** De tijd kan nu aangepast worden met behulp van - of +. 0 om te annuleren.

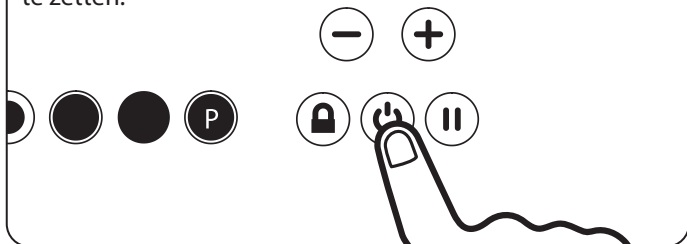


**Stap 4.** Als er onmiddellijk afgeteld moet worden, raak dan het vermogensniveau op aan.

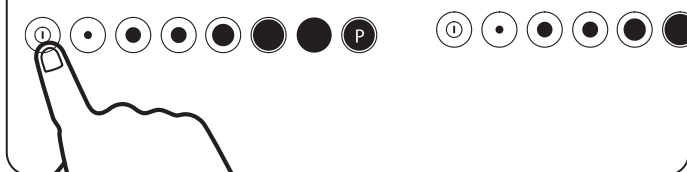


## 2. Minute Minder

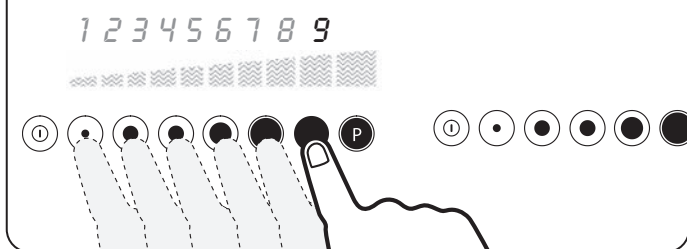
**Stap 1.** Raak de stand-byknop de inductiekookplaat aan te zetten.



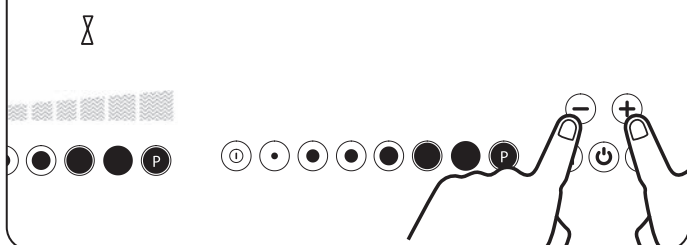
**Stap 2.** Zet de inductie aan. Als het vermogensniveau niet binnen 20 seconden wordt ingesteld, dan schakelt het toestel automatisch uit.



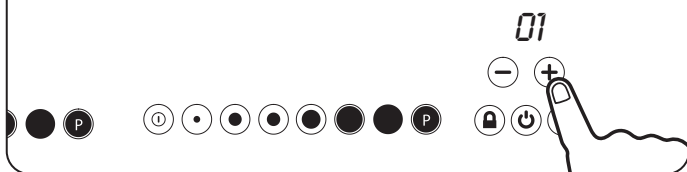
**Stap 3.** Stel het vereiste vermogensniveau in



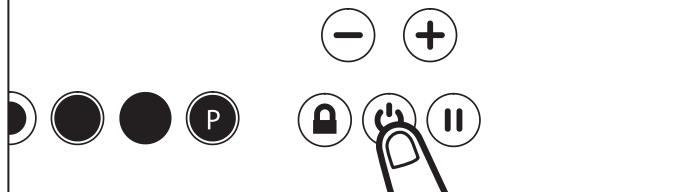
**Stap 4.** Druk de knoppen "-" en "+" tegelijkertijd in.



**Stap 5.** De tijd kan nu ingesteld worden met behulp van - of +. Het aftellen begint na enkele seconden.



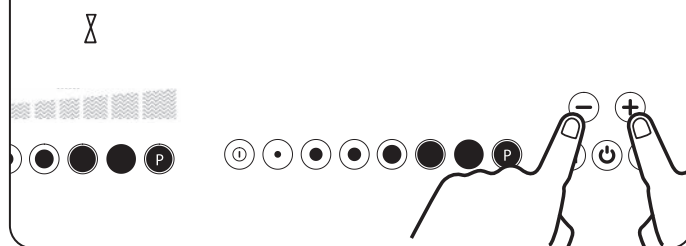
**Stap 5.** Als er onmiddellijk afgeteld moet worden, raak dan het vermogensniveau pad aan.



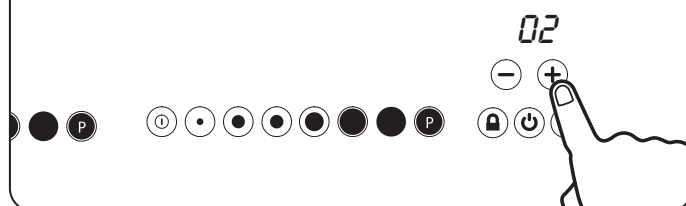
Nadat de ingestelde tijd verstreken is, klinkt er een alarm. Druk op de uitschakelpad om dit te annuleren.

## Minute Minder aanpassen

**Stap 1.** Druk de knoppen "-" en "+" tegelijkertijd in.



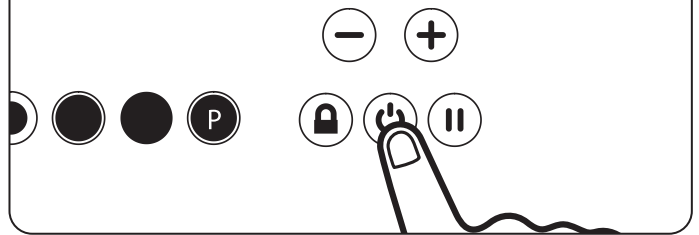
**Stap 2.** De tijd kan nu ingesteld worden met behulp van - of +. Het aftellen begint na enkele seconden.



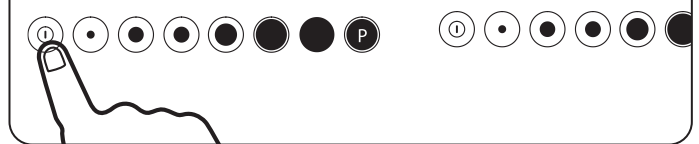
### 3. Tijdelijke vergrendeling

Tijdelijke vergrendeling: deze functie vergrendelt de bedieningselementen gedurende het kookproces om te voorkomen dat deze per ongeluk worden gewijzigd.

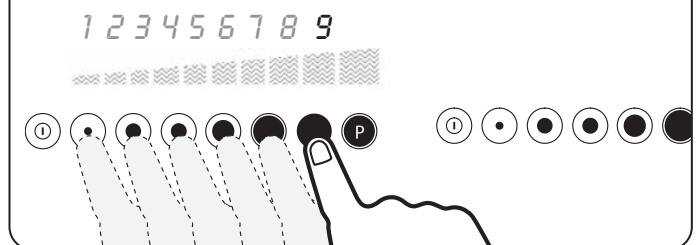
**Stap 1.** Druk op de aan/uit-knop.



**Stap 2.** Zet de inductie aan. Als het vermogensniveau niet binnen 20 seconden wordt ingesteld, dan schakelt het toestel automatisch uit.



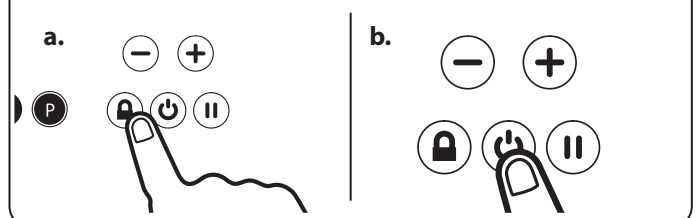
**Stap 3.** Stel het vereiste vermogensniveau in



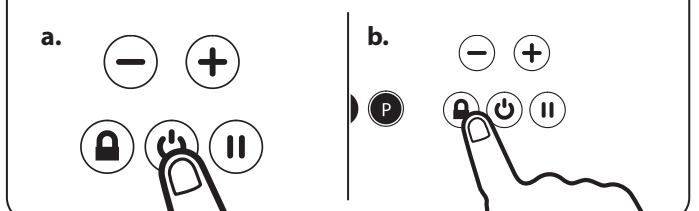
**Stap 3.** Druk op vergrendeling.



**Stap 4.** Druk op de vergrendeling om de vermogensniveau-aanpassing te resetten (a) of op de in-/uitschakelpad (b) om het fornuis uit te zetten (b).



**Stap 5.** Om de functie uit te schakelen, drukt u na gebruik op de inschakelpad (a) en dan op de vergrendelingspad (b).



## Brugfunctie

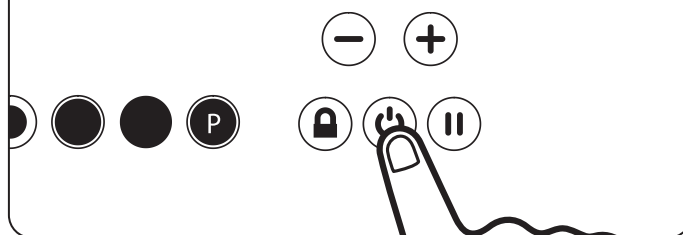
Met de brugfunctie kunnen de voorste twee kookzones/-elementen tegelijk worden ingeschakeld en als één kookzone worden aangestuurd.

Dit is ideaal voor bijvoorbeeld een inductiecompatibele visketel. Gebruik alleen de achterste kookzone bij gebruik van een grillpan.

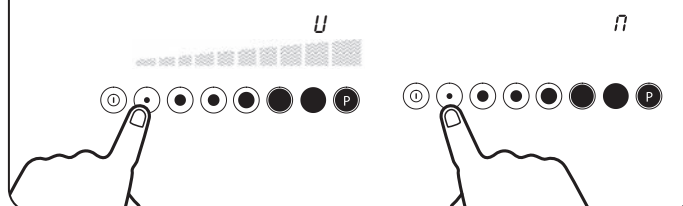
**Het wordt niet aangeraden om een grillpan te gebruiken op de twee voorste kookzones, omdat dit oververhitting kan veroorzaken.**

Als dit gebeurt, moet de inductiekookplaat afkoelen voordat deze weer kan worden gebruikt.

**Stap 1.** Druk op de aan/uit-knop.



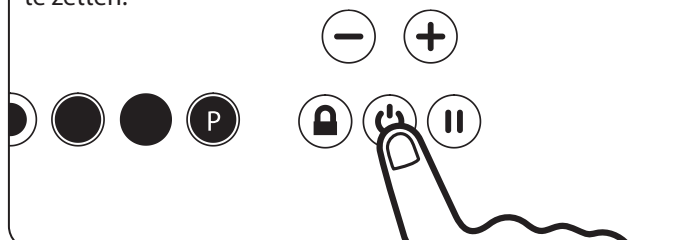
**Stap 2.** Activeer de functie door beide kookelementen tegelijkertijd te selecteren.



**Stap 3.** Stel het vereiste vermogensniveau in met behulp van alleen de linkerschuif.



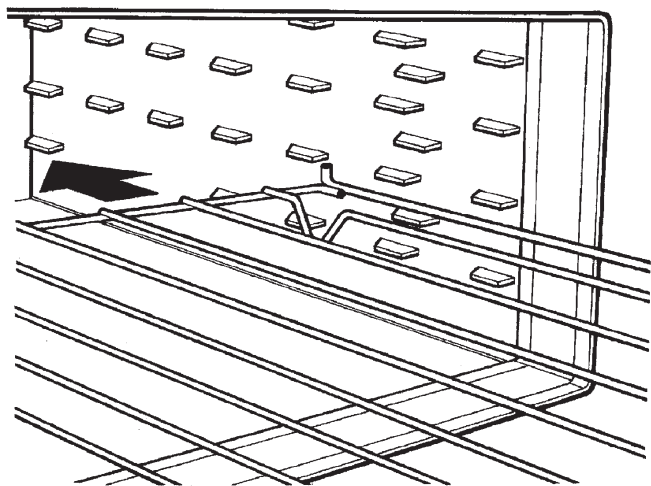
**Stap 4.** Raak de stand-byknop de inductiekookplaat uit te zetten.



## 13. Ovenroosters

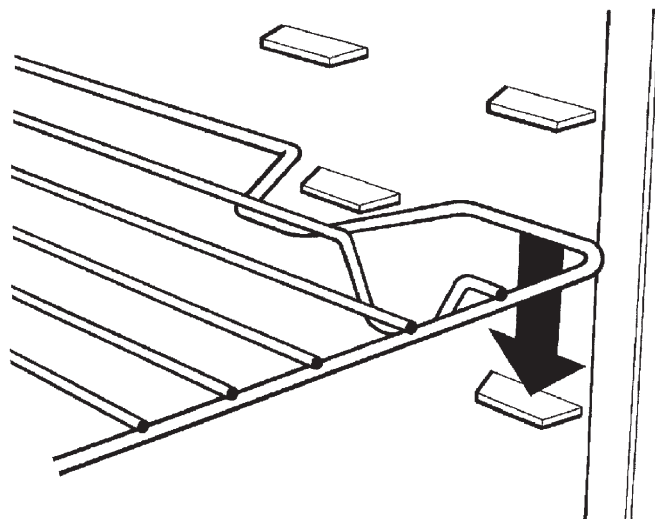
### De roosters in gietijzeren braadovens

Fig. 13.1



DESN 512403

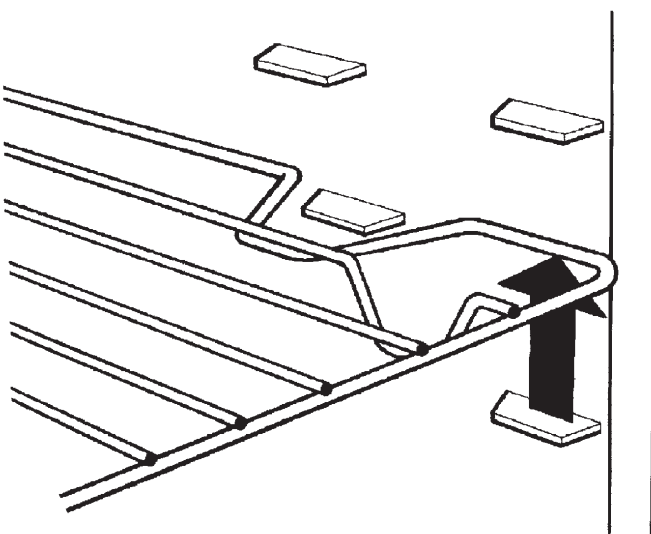
Fig. 13.2



DESN 512404

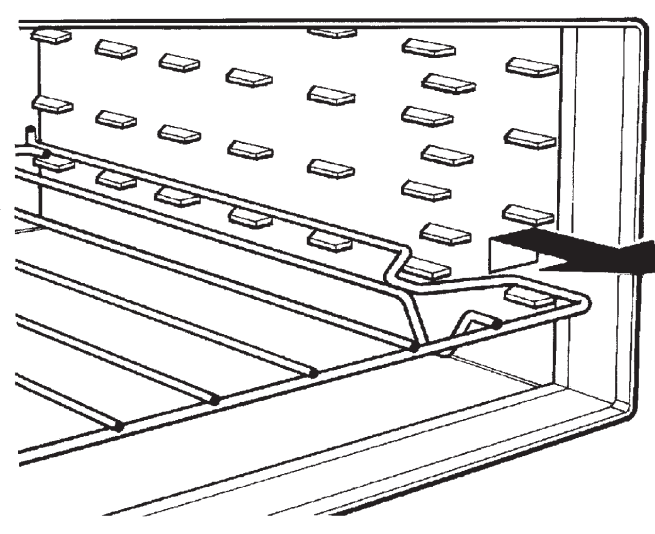
### De roosters uit gietijzeren ovens, braadovens

Fig. 13.3



DESN 512405

Fig. 13.4



DESN 512406

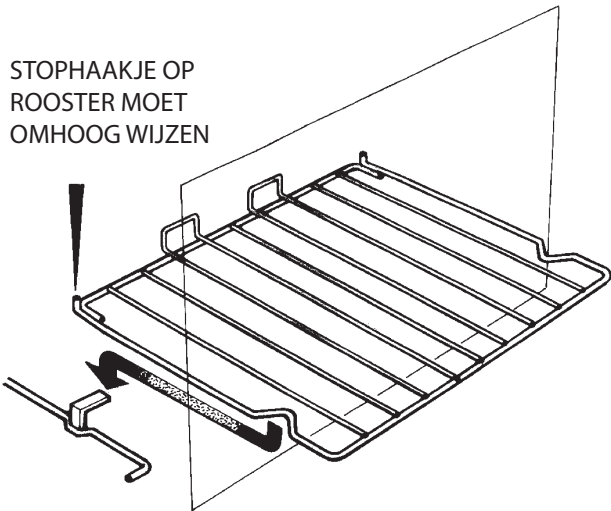


## Planken voor bakken / sudderen, opwarmen en grillen

**Plaatsen en verwijderen van de roosters** Deze roosters kunnen uit de oven geschoven worden *Opmerking: rooster schuift uit tot de stoppositie.*

Fig. 13.5

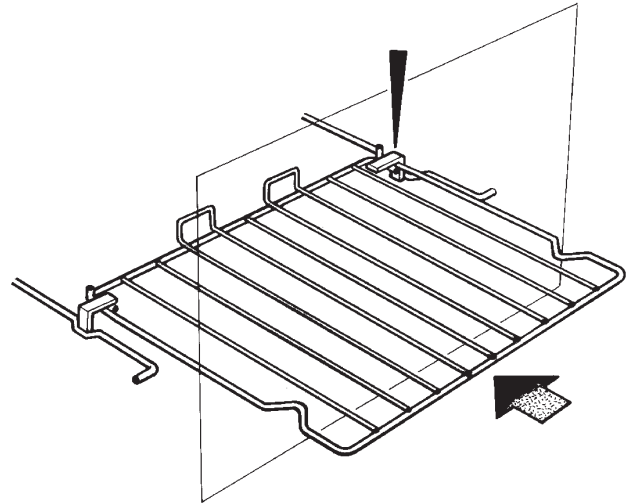
STOPHAAKJE OP  
ROOSTER MOET  
OMHOOG WIJZEN



DESN 511867

Fig. 13.6

ROOSTERSTOP EN  
KANTELBEVEILIGING



DESN 511866

## 14. AGA-accessories

Voor de beste resultaten met uw apparaat bevelen wij AGA-sauspannen met de dikke tri-core bodem en stapeldeksels aan zodat een zo groot mogelijke ruimte van de oven wordt gebruikt en een AGA-ketel voor het koken van water. AGA-toebehoren kunt u bij uw AGA-specialist of online bekijken op [www.agacookshop.co.uk](http://www.agacookshop.co.uk)

### Bekend raken met uw AGA

Als u nog geen demonstratie gezien hebt, vraagt u uw AGA-specialist om informatie. Een demonstratie zal u laten zien hoe u het beste uit uw nieuwe AGA haalt en geeft u aanwijzingen en tips. Ook ziet u een keuze aan AGA-keukengerei en toebehoren die gebruikt worden.

### Accessoires in uw AGA R3

#### 1X groot braadblik met grillrek (Afb.14,1)

Dit rek kan op de richels van de oven worden geschoven zonder dat het op een ovenrooster hoeft te staan. Het braadblik kan met het grillrek worden gebruikt, op de hoogste positie, voor grillen bovenin de braadoven. Het kan worden gebruikt voor het braden van vlees of gevogelte met of zonder grillrek. In dit blik kunnen grote hoeveelheden gebakken aardappelen worden bereid. Het braadblik kan ook worden gebruikt voor het maken van grote plaatkoeken of taarten. Het grillrek op zich is handig als afkoelrek voor een taart. Dit kan in elke oven worden gebruikt maar gebruik met kookplaat wordt niet aanbevolen.

#### 1x mMiddelgroot braadblik en grillrek (Afb.14,2)

Dit blik kan over de breedte op de richels van de oven worden geschoven of kan op een ovenrooster staan. Het middelgrote braadblik kan met het grillrek worden gebruikt, op de hoogste positie, voor grillen bovenin de braadoven. Het kan worden gebruikt voor het braden van kleinere stukken vlees of gevogelte met of zonder grillrek. In dit blik kunnen gebakken aardappelen worden bereid. Het braadblik kan ook worden gebruikt voor het maken van plaatkoeken of taarten. Het grillrek op zich is handig als afkoelrek voor een taart. Dit kan in elke oven worden gebruikt maar gebruik met kookplaat wordt niet aanbevolen.

#### 1 x bodemrooster (Afb.14,3)

Dit rooster wordt gebruikt op de bodem van ovens, voornamelijk in braad- en sudderovens om etenswaren waarvan de bereiding langer dan 30 minuten duurt te beschermen tegen de intense hitte van het basiselement.

#### 1 x Ovenrooster voor de bovenste oven (Afb.14,4)

Deze kunnen in elke oven worden geplaatst om een oppervlak te bieden voor schalen en blikken die niet direct op de richels passen. Ze kunnen in alle ovens worden gebruikt.

#### 3 x ovenroosters (Afb.14,5)

Dit is voor de bak / sudder, warmhoudoven en grillholte.

Afb.14,1



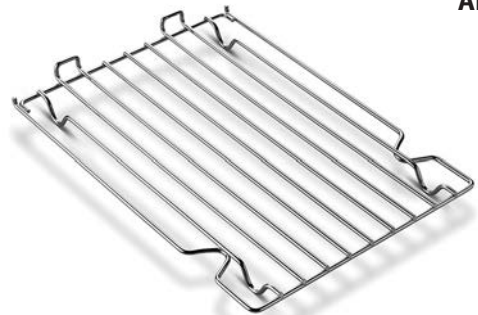
Afb.14,2



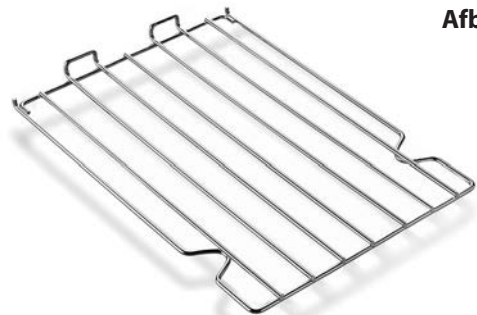
Afb.14,3



Afb.14,4



Afb.14,5



Afb.14,6



**1x plat koudblad (Afb.14,6)**

Deze kan op twee manieren worden gebruikt: als groot bakblad voor scones, koekjes, pasteitjes en meringues en als hittedeksel om de bovenwarmte af te snijden om te voorkomen dat voedsel te bruin wordt voordat het helemaal doorbakken is.

**⚠ GEBRUIK DE OVENS NIET ALS OPSLAGPLAATS ALS ZE NIET IN GEBRUIK ZIJN.**

**1x toaster (Afb.14,7)**

Dit is voor het roosteren van brood op de kookplaat. AGA-toast staat bekend om zijn uitmuntendheid, knapperig aan de buitenkant en zacht van binnen. Neem dikke plakken brood en doe ze in de AGA-broodrooster - verwarm de broodrooster van tevoren als het brood erg vochtig of erg vers is om plakken te voorkomen - doe het geïsoleerde deksel van de kookplaat omhoog en plaats de broodrooster direct op de plaat met de handgreep in een hoek van de handgreep van het deksel.

Doe het deksel dicht en wacht totdat het brood aan een kant is geroosterd (dit duurt 1-2 minuten afhankelijk van het soort brood), open het deksel en draai het rooster om het proces te herhalen en de andere kant te roosteren. De rooster kan ook gebruikt worden om pitabrood op te warmen, teacakes te roosteren en taarten te laten afkoelen.

**1x draadborstel (Afb.14,8)**

Deze is voor het schoonmaken van ruwe gietijzeren oppervlakken om ze vrij te houden van kruimels en aangebrande resten die anders het kookrendement van pannen en de ketel zou beïnvloeden. Te gebruiken op de kookplaten en de ovens. Pas op dat u niet de emailen oppervlakken aanraakt omdat de draadborstel de afwerking zal bekrassen.

**1x hefgereedschap voor wegzetplaten (Afb.14,9)**

Hulpmiddel voor het verwijderen van de gietijzeren wegzetplaten voor het reinigen.

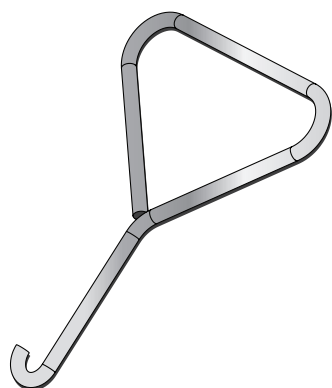
Afb.14,7



Afb.14,8

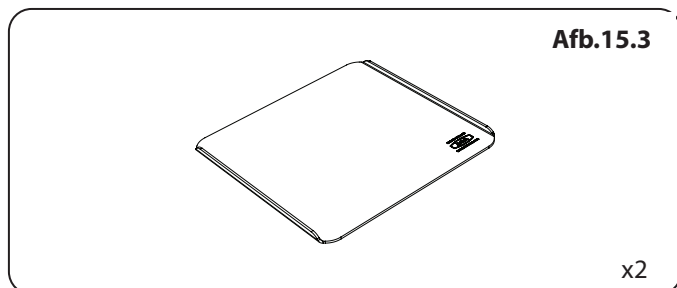
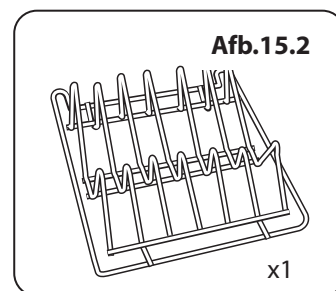
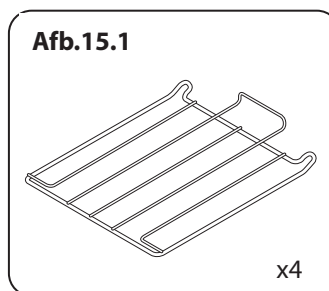


Afb.14,9







## 15. Accessoires van de heteluchtoven - 170i alleen model

Wanneer u de hoge oven gebruikt, kunt u op alle vier roosters tegelijk koken, maar zorg wel voor voldoende ruimte zodat de warme lucht kan circuleren.



## 16. Reiniging en verzorging

-  **VERGEET NIET: wees voorzichtig met het warme apparaat.**
-  **Bij de meeste schoonmaakklusjes is het het beste als het apparaat uit staat.**
-  **Gebruik GEEN stoomreiniger om dit fornuis schoon te maken.**
-  **Gebruik GEEN schuurblokken, bijtende schoonmaakmiddelen, ovenreinigers of metalen schrapers om het emailen oppervlak schoon te maken.**
-  **BELANGRIJK: AGA beveelt door de Vitreous Enamel Association goedgekeurde reinigingsmiddelen aan voor het schoonmaken van emailen oppervlakken van dit product.**
-  **Gebruik tijdens het reinigen zo min mogelijk water.**
-  **Dompel de deuren NIET onder in water omdat ze isolatiemateriaal bevatten dat door te veel vocht zal worden aangetast.**
-  **Zet de ovendeuren of wegzetplaten NIET in een vaatwasser.**

Alles dat normaal gesproken nodig is om de emailen oppervlakken van uw fornuis helder en schoon te houden is een dagelijkse wrijfbeurt met een vochtige, ingezepte doek onmiddellijk gevolgd door een schone, droge doek om strepen te voorkomen.

**Ovens en kookplaten** - zijn gemaakt van gietijzer en houden zichzelf schoon. Ze zijn ontzettend duurzaam, maar zullen gaan roesten als er vocht in blijft zitten. Vergeet daarom niet om na het reinigen de ovens aan te zetten om ze te drogen.

Het periodiek opwarmen van de ovens zal helpen bij het wegbranden van kookresten om zo reiniging van de ovens te vergemakkelijken.

Om de ovens in te branden, wordt een lichte plantaardige spuitolie aanbevolen (maïsolie is het beste). Eventuele hardnekkige vlekken kunnen worden verwijderd met de meegeleverde draadborstel.

**Geëmailleerd gietijzer** De eenvoudigste manier om de topplaat en voorste plaat van de AGA te reinigen is vlekken meteen weg te vegen. Door de VEA goedgekeurde AGA-emailreinigers zijn te koop op [www.agacookshop.co.uk](http://www.agacookshop.co.uk).

Aangebakken voedsel is lastiger schoon te maken maar kan meestal worden verwijderd met een merkartikel emailreiniger of milde crèmes met een doek of, indien noodzakelijk, een nylon schuurblokje. Deze producten zijn te koop op [www.agacookshop.co.uk](http://www.agacookshop.co.uk).

Veeg gemorste melk, fruitsap of iets dat zuur bevat op het email onmiddellijk weg.

Neem alle condensatiestrepen op de voorplaat rond de ovendeuren af. Doet u dit niet, dan kan het email permanent ontkleuren.

Vergeet niet dat de topplaat en de gepolijste deksels bekrast worden als u er pannen of ander gerei overheen trekt.

### **De bovenzijden van de geïsoleerde afdekkingen (deksels)**

Deze zijn van roestvrij staal en kunnen met een vochtige doek worden afgeveegd en opgepoetst - AGA E-doeken zijn hier uitstekend voor geschikt want ze zijn pluïsvrij en milieuvriendelijk. AGA Stainless Steel en Chrome Cleaner worden aanbevolen om de geïsoleerde deksel schoon en glimmend te houden. U kunt deze bij uw lokale AGA-specialist kopen.

**Bekleding van de geïsoleerde deksels (binnenzijde)** Het gebruik van een AGA-spatscherm wordt aanbevolen om de bekleding vrij van vetspetters te houden (verkrijgbaar bij uw AGA-specialist of online bij [www.agacookshop.co.uk](http://www.agacookshop.co.uk)).

Als de bekleding vlekken heeft, kunnen deze het beste worden verwijderd als de kookplaat koud is. De bekleding mag met warm zeepwater en/of een crème worden schoongemaakt. Bij ernstige vlekken kan een met zeep doordrenkt blokje worden gebruikt; dit moet in een draaiende beweging worden gedaan.

De eerste keren dat u een met zeep doordrenkt blokje gebruikt, zult u zien dat er kringen achterblijven, maar deze worden minder en het oppervlak van de bekleding wordt na ieder gebruik glimmender. Gebruik niet te veel water en zorg ervoor dat de bekleding droog is voordat u de deksel dicht doet.

**Bekleding van de ovendeur** De bekleding mag met warm water met zeep, een crème of een met zeep doordrenkt blokje worden schoongemaakt. Om de bekleding grondig te reinigen, plaatst u een handdoek op het werkoppervlak en tilt u voorzichtig de ovendeuren eruit (deuren zijn zwaar). Leg ze met het email naar beneden op de handdoeken. Verwijder hardnekkige vlekken met een met zeep doordrenkt blokje. Maak ze droog voordat u ze weer aan de scharnieren hangt.

**Emailen braadblikken** Met het apparaat meegeleverde braadblikken moeten in warm water met zeep worden gereinigd, indien nodig na ze eerst te laten weken. Een nylon schuurblokje mag ook worden gebruikt. Ze mogen ook in de vaatwasser worden gereinigd, maar als u dat vaak doet, gaat de emailen afwerking er dof uitzien.

**Inductiekookplaat** De eenvoudigste manier om de keramische topplaat van de AGA-inductiekookplaat te reinigen is vlekken meteen weg te vegen. Het is handig een vochtige doek bij de hand te hebben om dit te doen. Het keramische oppervlak moet dan gereinigd worden met een reinigingsmiddel van een bekend merk, zoals Hob Brite.

-  **GEBRUIK GEEN HOB BRITE OP DE EMAILLEN OPPERVLAGKEN**

## 17. Onderhoud

---

- Uw AGA hoeft niet regelmatig te worden onderhouden.
- In het geval uw apparaat onderhoud behoeft, bel dan met AGA service of neem contact op met uw erkende distributeur/handelaar.
- Uw toestel **MAG** alleen onderhouden en geïnstalleerd worden door een gekwalificeerde monteur, AGA-monteur of een erkende distributeur.
- **BRENG GEEN** wijzigingen of modificaties aan het toestel aan.

### **Reserveonderdelen**

Voor blijvende optimale en veilige prestaties adviseren wij dat uitsluitend originele AGA-reserveonderdelen worden gebruikt. Deze zijn verkrijgbaar bij de meeste grote onderdelendistributeurs, waaronder wijzelf.

## 18. Installatie-instructies

# WAARSCHUWING!

Lees de waarschuwingen aan het begin van dit deel. Als de informatie in deze instructies niet wordt opgevolgd, kan er schade aan eigendommen of persoonlijk letsel ontstaan.

**GEEN**benzine of andere brandbare dampen en vloeistoffen bewaren of gebruiken in de buurt van dit of andere apparaten.

Installatie en onderhoud dient te worden uitgevoerd door een gekwalificeerd installateur of onderhoudsbedrijf.

**WAARSCHUWING!** Dit apparaat moet worden geïnstalleerd met een geschikt instrument waarmee de spannings- en de nulgeleider permanent kunnen worden onderbroken. Tijdens de installatie of bij afsluiten voor elektrische werkzaamheden moet het apparaat permanent worden afgekoppeld van de spannings- en nulgeleider.

**LET OP: DIT APPARAAT IS ZWAAR. ER DIENT PASSENDE APPARATUUR EN MANKRACHT TE WORDEN GEBRUIKT OM HET APPARAAT TE VERPLAATSEN, OM SCHADE AAN HET APPARAAT OF DE VLOER TE VOORKOMEN.**

**DENK ERAAN** bij het vervangen van een onderdeel van dit apparaat alleen reserveonderdelen te gebruiken waarvan u zeker bent dat deze voldoen aan de veiligheids- en prestatiespecificaties die wij vereisen.

**GEBRUIK GEEN** gereviseerde of gekopieerde onderdelen die niet uitdrukkelijk zijn toegestaan door AGA.

**LEES DEZE INSTRUCTIES VOOR GEBRUIK VAN DIT APPARAAT EN BEWAAR DEZE OP EEN VEILIGE PLAATS VOOR TOEKOMSTIGE NASLAG.**

## 19. Installatie Introductie

---

### Bescherming van de consument

Als verantwoordelijke fabrikant letten wij erop dat onze producten ontworpen en gebouwd zijn om aan de vereiste veiligheidsnormen te voldoen wanneer ze correct geïnstalleerd en gebruikt worden.

#### **WAARSCHUWING - GEVAAR VOOR ELEKTRISCHE SCHOKKEN**

Het is de verantwoordelijkheid van de klant om een gekwalificeerde elektrische installateur te raadplegen, om ervoor te zorgen dat de elektrische installatie afdoende is en aan de regelgeving voldoet.

Let goed op bij het maken van gaten in wanden of vloeren. Er kunnen zich elektriciteitsdraden bevinden achter de wand of vloer, welke een elektrische schok kunnen veroorzaken als u deze aanraakt.

Identificeer elektrische leidingen die zouden kunnen worden beïnvloed door de installatie van dit product en sluit het stroomcircuit af.

#### **WAARSCHUWING: DIT APPARAAT MOET GEAARD ZIJN.**

**GEBRUIK GEEN** verlengsnoer bij dit apparaat.

Het apparaat is bedoeld voor het op het identificatieplaatje aangegeven voltage.

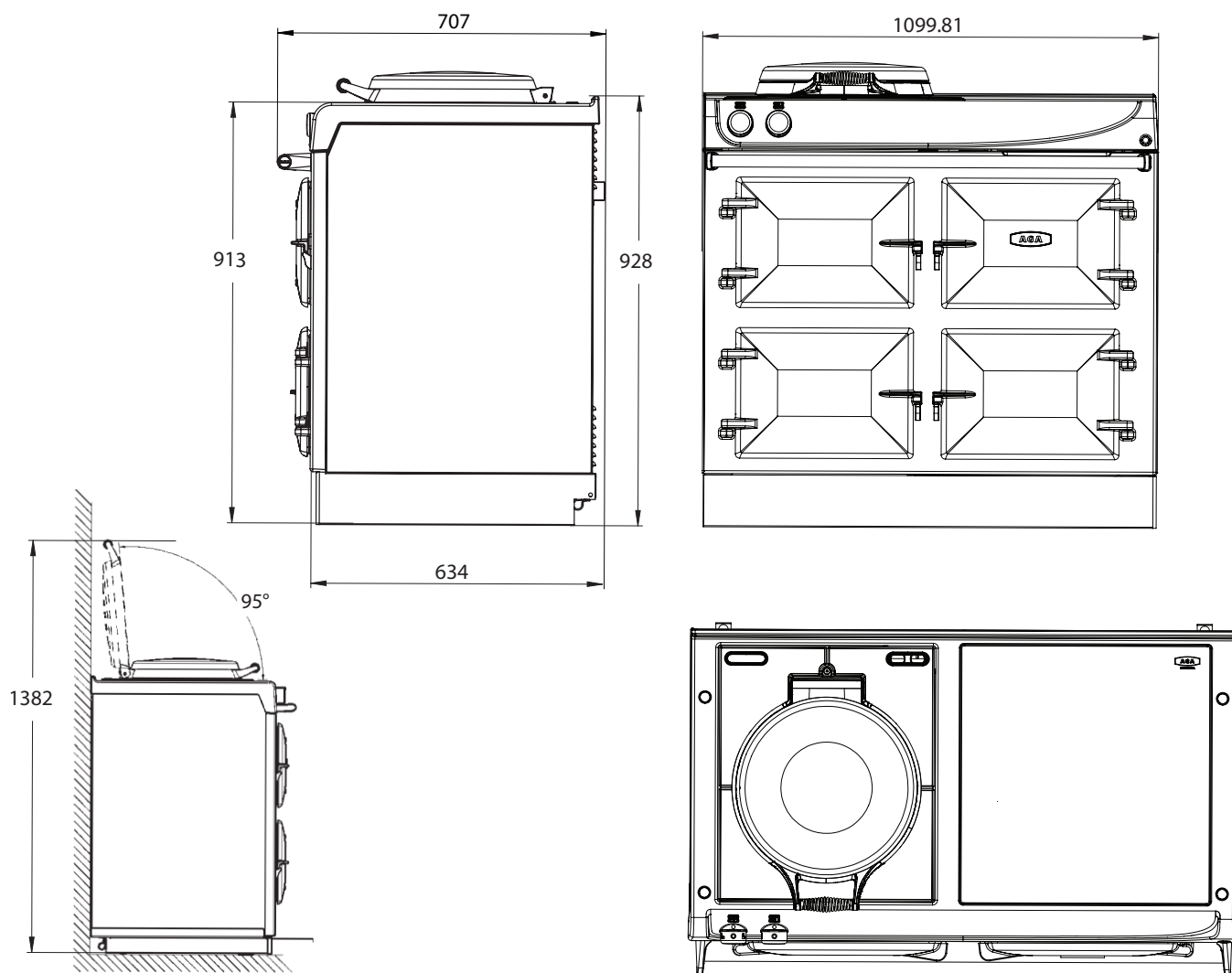
Hoewel dit niet verplicht is, wordt aanbevolen een individuele aardlekschakelaar (RCD) in het voedingscircuit van het fornuis te monteren.

Verstrek deze handleiding aan de gebruiker voor bewaring en instructie in veilig gebruik van het apparaat.



## 20. Productafmetingen 110, 110i

Afb.20.1



DESN 517618

**OPMERKING:** Bij het opmeten voor de installatie van een apparaat moet bij de werkelijke afstand tot het "lichaam" van het apparaat bij bovengenoemde getallen in totaal 10 mm worden opgeteld. Dit biedt een veilige marge voor de natuurlijke afmetingvariaties die bij grote gietstukken worden aangetroffen, met name de breedte in een uitsparing van het apparaat zou van vitaal belang kunnen zijn.

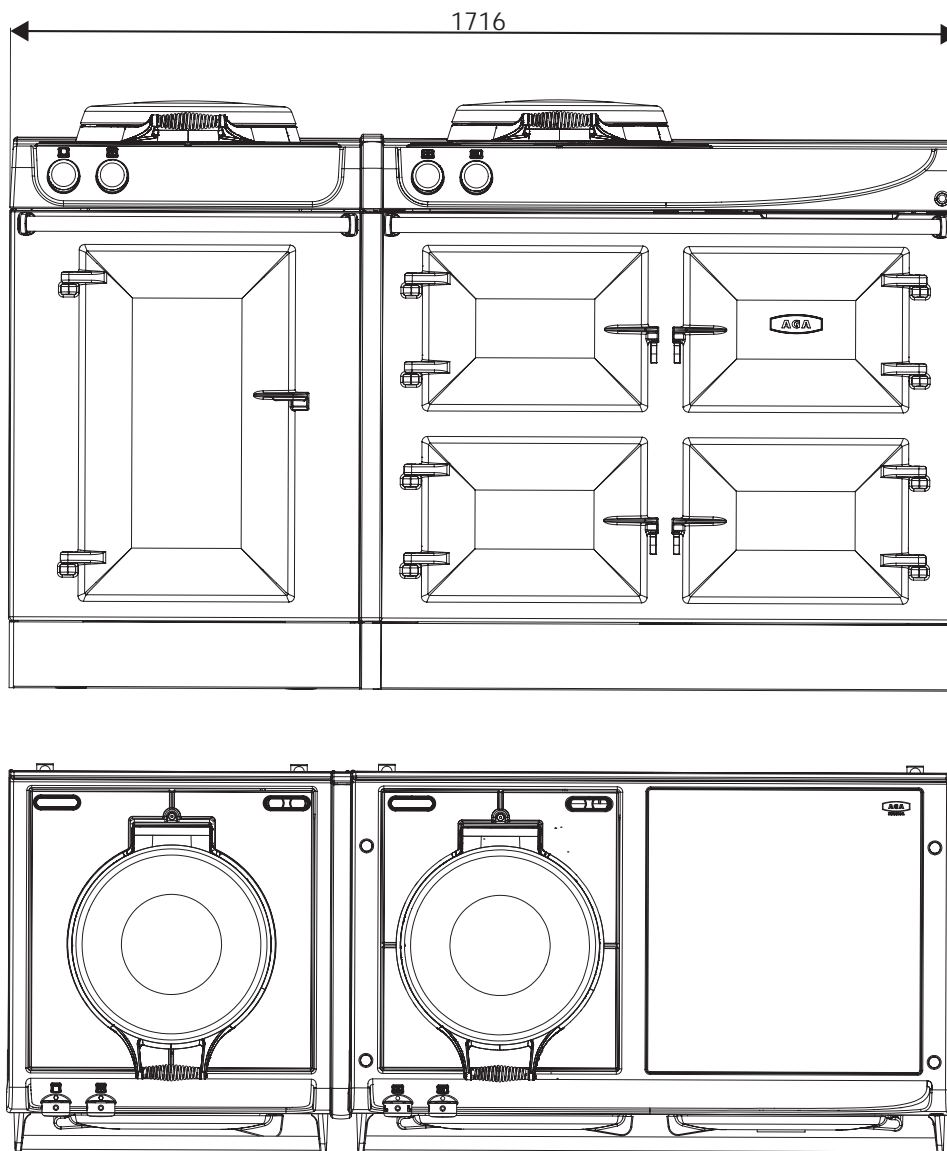
**Als kasten worden geïnstalleerd voorafgaand aan de installatie van de AGA, is de minimale vrije ruimte 1110 mm voor de 110.**

### Gewicht van het apparaat (exclusief verpakking)

<b>Model: 110</b> <b>Gewicht: 337 kg</b>	<b>Model: 110i</b> <b>Gewicht: 340 kg</b>
---	--

## 21. Productafmetingen 170, 170i

Afb.21.1



AGDN 100245

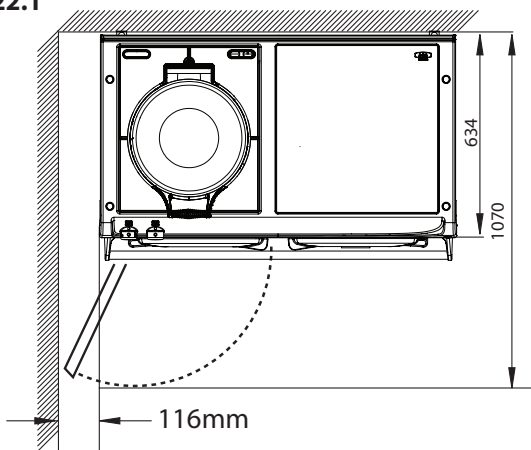
**OPMERKING:** Bij het opmeten voor de installatie van een apparaat moet bij de werkelijke afstand tot het "lichaam" van het apparaat bij bovengenoemde getallen in totaal 10 mm worden opgeteld. Dit biedt een veilige marge voor de natuurlijke afmetingvariaties die bij grote gietstukken worden aangetroffen, met name de breedte in een uitsparing van het apparaat zou van vitaal belang kunnen zijn.

**Als kasten worden geïnstalleerd voorafgaand aan de installatie van de AGA, is de minimale vrije ruimte 1726 mm voor de 170.**

### Gewicht van het apparaat (exclusief verpakking)

<b>Model: 170</b>	<b>Model: 170i</b>
<b>Gewicht: 337 kg + 145 kg</b>	<b>Gewicht: 340 kg + 145 kg</b>

Afb.22.1



DESN 517662

### Vrije ruimte aan zijkant en bovenkant

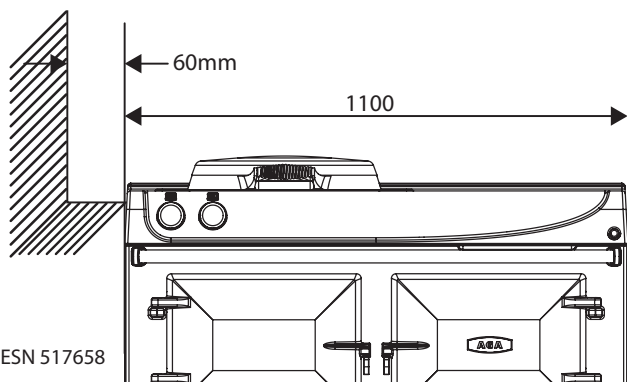
Als u het toestel in een nieuwe keuken installeert of als u de mogelijkheid hebt om de breedte tussen de keukenunits in te stellen, dan is het raadzaam om een extra kleine opening van 3 mm aan weerszijden in acht bij de installatie en om schade bij het verplaatsen van het product te voorkomen.

Er is 6 mm extra ruimte nodig indien het toestel in een bakstenen nis komt te staan, voor het geval de muur niet recht is.

Bij installatie tegen een zijmuur die uitsteekt aan de voorzijde van het toestel, is een ruimte van 116 mm nodig aan de linker- of rechterkant voor toegang tot de ovendeur (Afb.22.1), (Afb.22.3).

Elke zijwand die boven het toestel, aan beide zijden, uitsteekt, mag niet dunner zijn dan 60 mm horizontaal van het toestel (Afb.22.2), (Afb.22.4).

Afb.22.2



DESN 517658

Oppervlaktes boven het toestel moeten minimaal op 650 mm afstand liggen, bv. kasten of afzuigkappen.

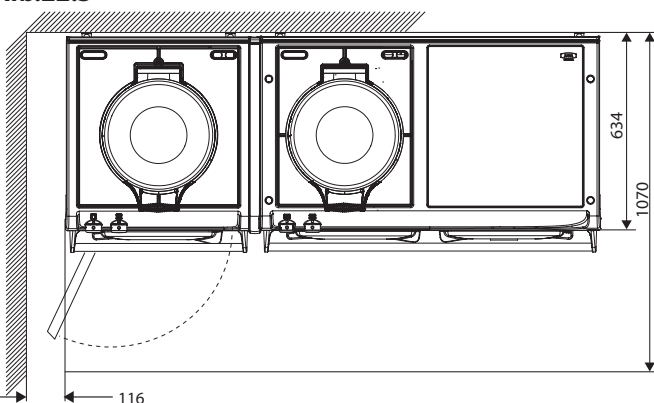
Het gat aan de achterzijde van het toestel **MAG NIET** geblokkeerd worden en er mogen geen objecten voor staan.

### Basis van het toestel of haard

**⚠ Als het toestel op een basis geplaatst wordt, moeten maatregelen worden getroffen om te voorkomen dat het toestel van de basis kan afglijden.**

Het is van essentieel belang dat de basis of haard waarop het toestel komt te staan waterpas is en het totale gewicht van het apparaat kan dragen.

Afb.22.3



AGDN 100246

De afdekking van de voorplint kan worden verwijderd en er mogen geen vloertegels voor liggen. Indien nodig moet het toestel met de dikte van de tegels worden verhoogd zodat de plint verwijderd kan worden en het toestel kan worden weggerold voor onderhoud.

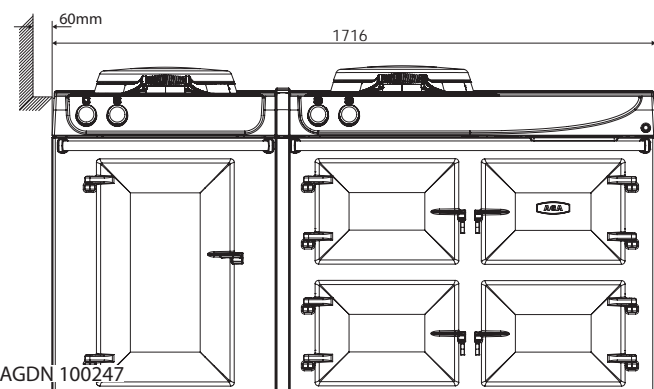
### Tegels

Wanneer het toestel in een te betegelen uitsparing of muur komt te staan, mogen de tegels in geen enkel geval de topplaat van het toestel overlappen. Er moet toegang tot de topplaat zijn, zodat deze verwijderd kan worden voor onderhoud op een later tijdstip.

### Optionele voorverwarm-timerkit (AE4M231659)

Als de optionele voorverwarm-timerkit is aangebracht, moet er rekening worden gehouden met de locatie van de timer en de kabel tussen de timer en een toestel. De timerkabel is 4 meter lang.

Afb.22.4



AGDN 100247

## Nederlands

### Vrije ruimte aan de achterkant (inclusief achterwanden uit brandbaar materiaal )

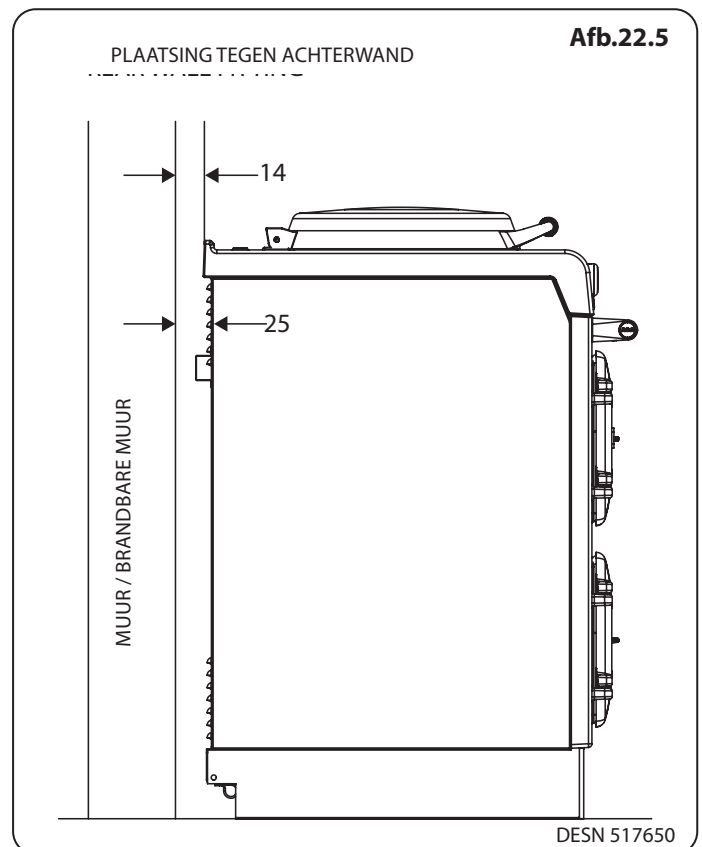
**SPECIALE OPMERKING:** Zorg ervoor dat blootliggende elektrische kabels of kunststof aansluitingen niet uit de muur achter of direct boven het toestel uitsteken. Deze materialen gaan snel kapot wanneer ze in constante aanraking zijn met hoge temperaturen.

Let op: **elk** toestel is uitgerust met afstandsbeugels van 25 mm.

Hierdoor kan het toestel geplaatst worden op een plek waar de achterwand bestaat uit brandbaar materiaal, zoals een muur van hout, een binnenwand of gipswand.

De luchtspleet moet open worden gelaten en mag niet worden afgedekt door de bovenrand (**Afb.22.5**) bijvoorbeeld met tegels

**BELANGRIJK!** De luchtspleet aan de achterkant van het toestel moet in stand gehouden worden voor ventilatie bij de uitvoeringen met inductiekookplaten (100/3i en 100/4i). De luchtspleet moet ook in stand gehouden worden voor uitvoeringen zonder inductiekookplaten.



## 23. Elektrische aansluiting

- ⚠ **WAARSCHUWING: Dit apparaat moet geaard zijn.**
- ⚠ **Dit apparaat is ontworpen voor de spanning die op de typeplaat staat vermeld. Deze vindt u achter de plintafdekking.**
- ⚠ **Als het netsnoer is beschadigd, moet het door de fabrikant, diens onderhoudsvertegenwoordiger of vergelijkbaar gekwalificeerd personeel worden vervangen om gevaren te voorkomen.**

### Voor het fornuis

Een 1PH 13 A 230 V of 3PH 400 V minimum 16 A per fase ~ 50 Hz versmolten voeding is nodig naast het apparaat. Externe bedrading naar het apparaat moet met behulp van het meegeleverde netsnoer worden geïnstalleerd, in overeenstemming met de huidige eisen voor bedrading en eventuele plaatselijke verordeningen die van toepassing zijn. Als de kabel wordt ingekort, moeten nieuwe ringen op de blootgelegde geleiders

De aansluitmethode op het lichtnet moet volledige elektrische isolatie van het apparaat faciliteren, door middel van een veelpolige schakelaar, met een contactscheiding van ten minste 3 mm op alle polen.

De isolator mag niet onmiddellijk boven het fornuis zitten, maar moet op maximaal 2 meter van het apparaat staan.

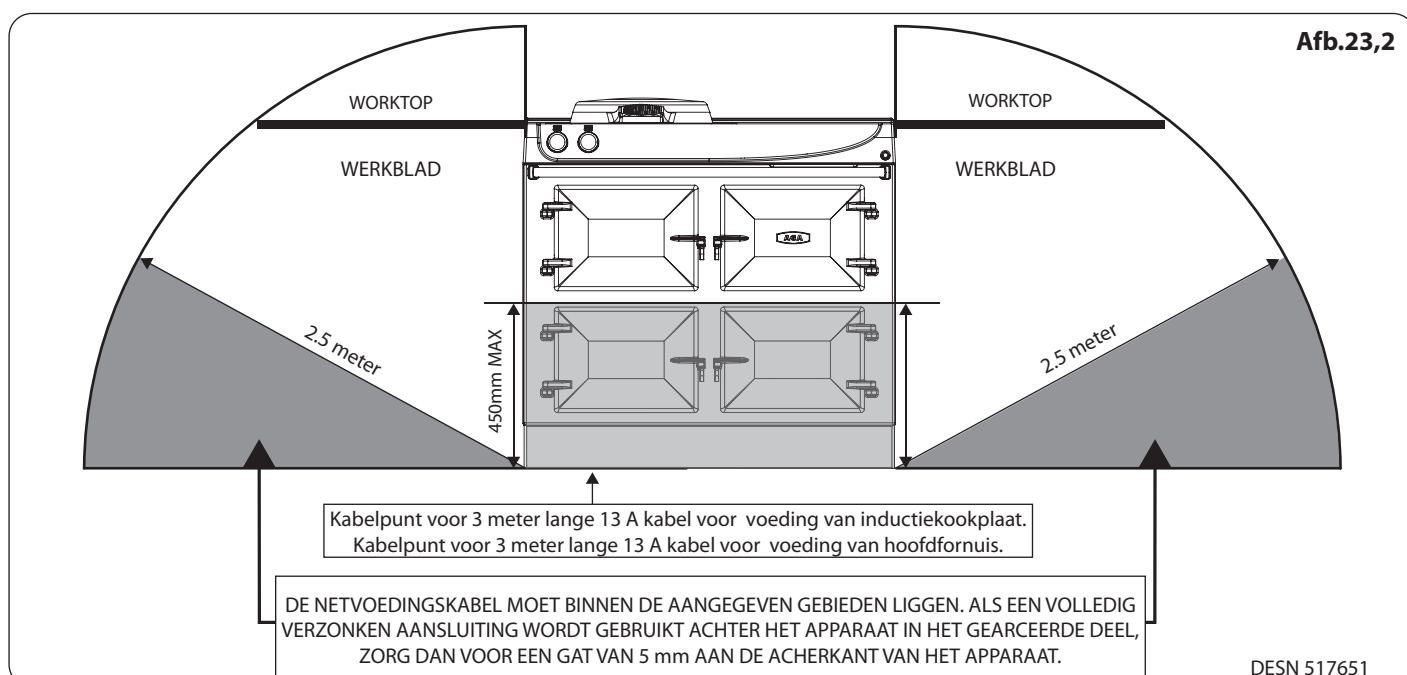
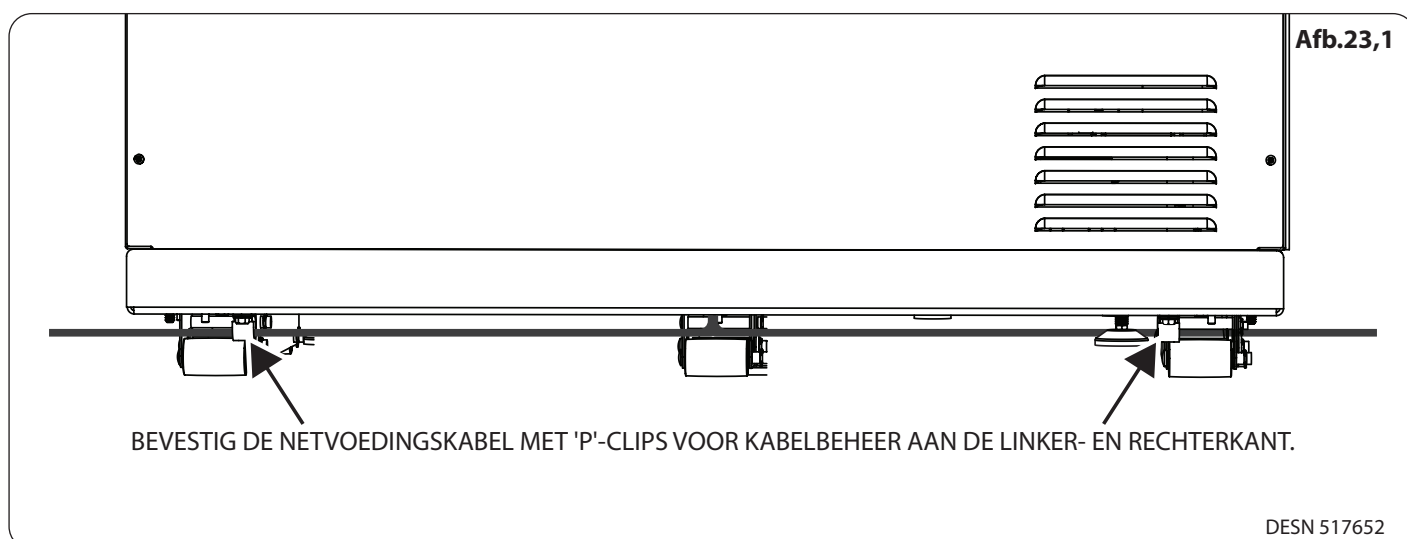
De isolator mag van het aansluitingspunt verwijderd zijn.

Het aansluitpunt op het stroomnet moet toegankelijk blijven binnen de secties afgebeeld in **Afb.23,1** en **Afb.23,2** voor mogelijk kabelroutes.

Voor 2- of 3-fase-installaties moet een optionele adapterkit worden aangeschaft (onderdeelnummer AE4M280352).

### Inductiekookplaat

Er is een extra, afzonderlijke eenfasige voeding nodig. 230V ~ 50 Hz, 13 amp versmolten voeding.



## 24. Elektrische aansluiting - 170, 170i

- ⚠ **WAARSCHUWING: Dit apparaat moet geaard zijn.**
- ⚠ **Dit apparaat is ontworpen voor de spanning die op de typeplaat staat vermeld. Deze vindt u achter de plintafdekking.**
- ⚠ **Als het netsnoer is beschadigd, moet het door de fabrikant, diens onderhoudsvertegenwoordiger of vergelijkbaar gekwalificeerd personeel worden vervangen om gevaren te voorkomen.**

### Voor het hoofdfornuis

Een 1PH 32 A 230 V of 3PH 400 V minimum 16 A per fase ~ 50 Hz versmolten voeding is nodig naast het apparaat. Externe bedrading naar het apparaat moet met behulp van het meegeleverde netsnoer worden geïnstalleerd, in overeenstemming met de huidige eisen voor bedrading en eventuele plaatselijke verordeningen die van toepassing zijn. Als de kabel wordt ingekort, moeten nieuwe ringen op de blootgelegde geleiders

De aansluitmethode op het lichtnet moet volledige elektrische isolatie van het apparaat faciliteren, door middel van een veelpolige schakelaar, met een contactscheiding van ten minste 3 mm op alle polen.

De isolator mag niet onmiddellijk boven het fornuis zitten, maar moet op maximaal 2 meter van het apparaat staan.

De isolator mag van het aansluitingspunt verwijderd zijn.

Het aansluitpunt op het stroomnet moet toegankelijk blijven binnen de secties afgebeeld in **Afb.24.1** en **Afb.24.2** voor mogelijk kabelroutes.

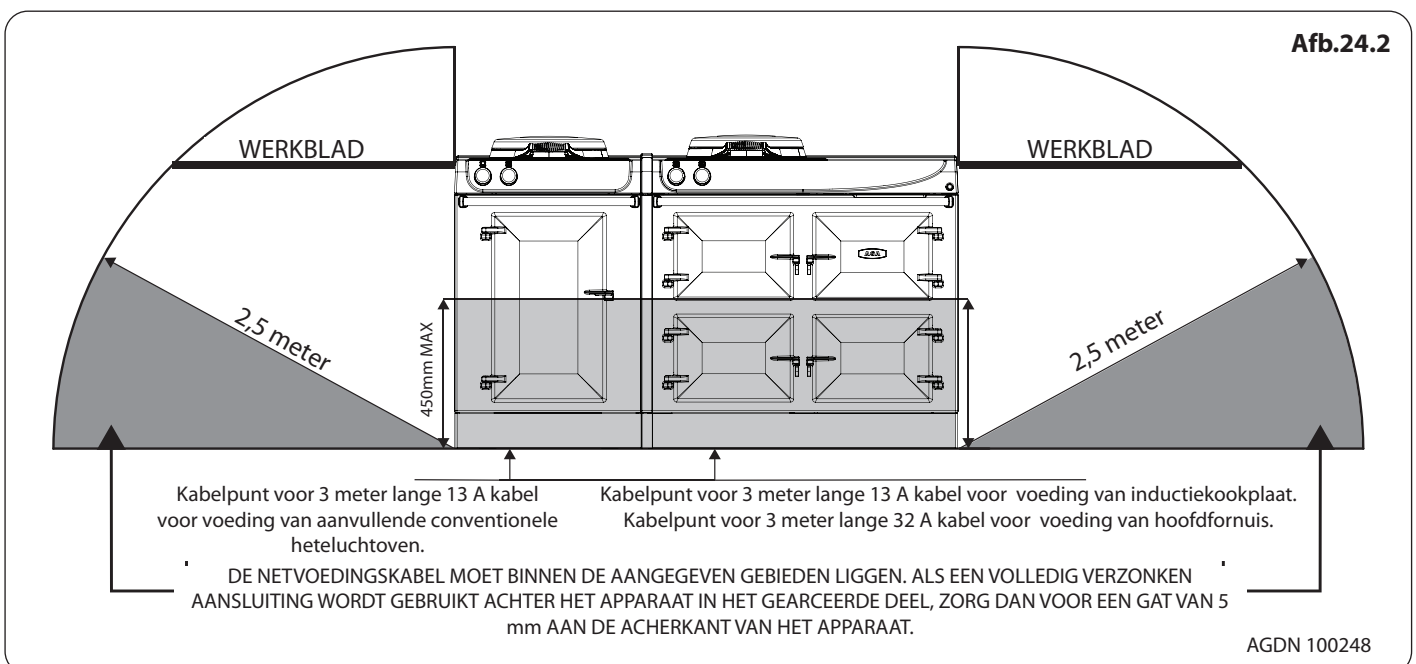
Voor 2- of 3-fase-installaties moet een optionele adapterkit worden aangeschaft (onderdeelnummer AE4M280352).

### Inductiekookplaat *(alleen 170i)*

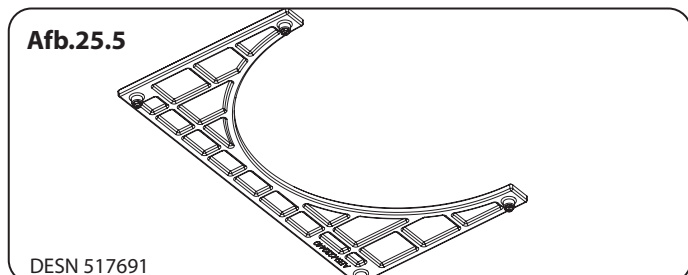
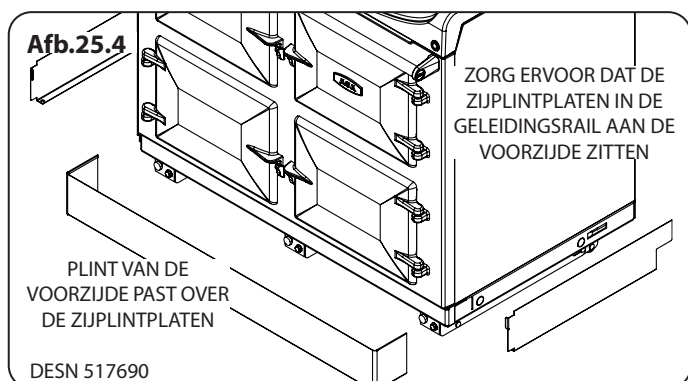
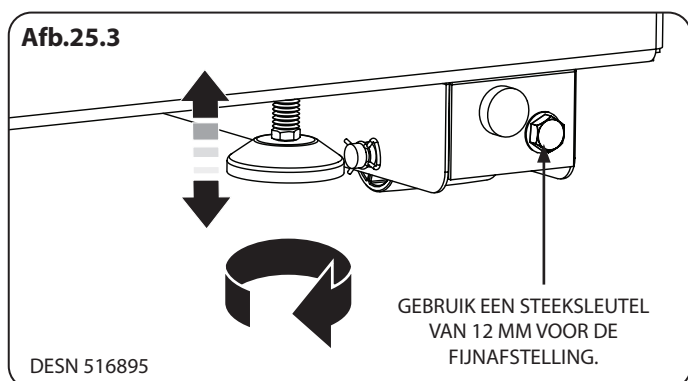
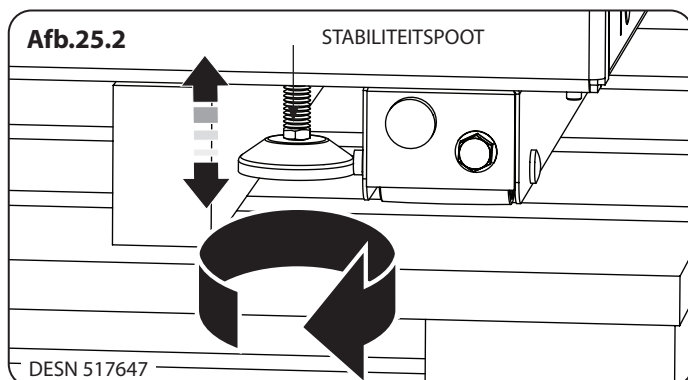
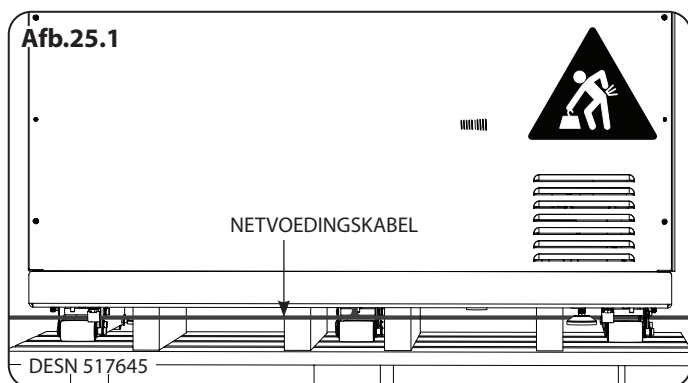
Een aanvullende, **afzonderlijke enkelfasige voeding** is vereist. 230V ~ 50Hz, 13 A gesmolten drie-pins stekker elektrische voeding.

### Voor de heteluchtoven *(alleen 170 en 170i)*

Een aanvullende, **afzonderlijke enkelfasige voeding** is vereist. 230V ~ 50Hz, 13 A gesmolten drie-pins stekker elektrische voeding.



## 25. Installatie en waterpas zetten

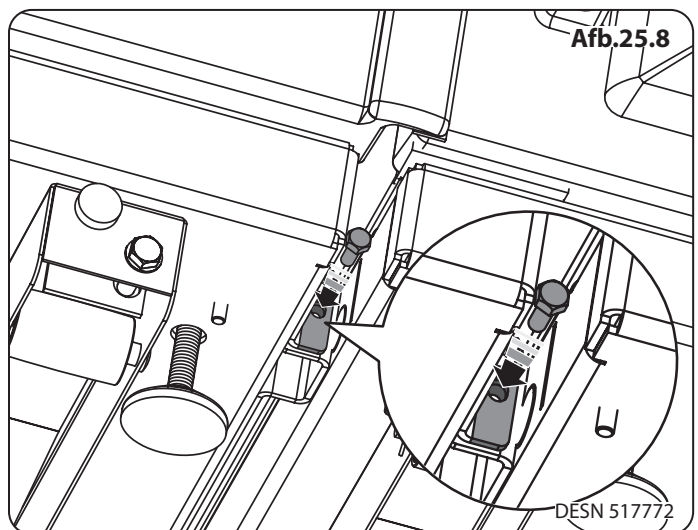
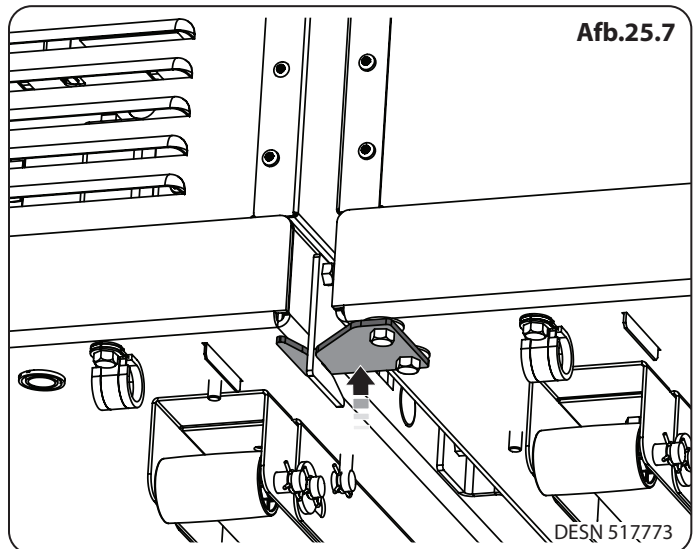
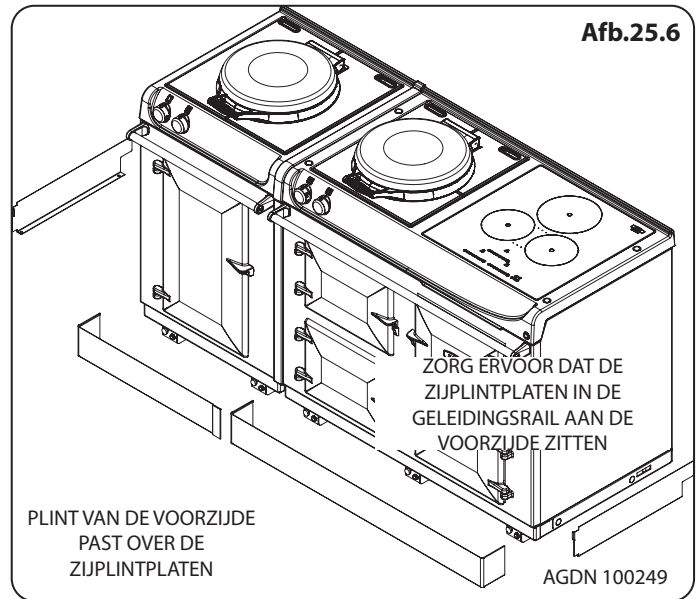


- OPMERKING:**Zorg ervoor dat de netvoedingskabel niet klem komt te zitten (**Afb.25.1**).
- Als u het toestel van de pallet haalt kunnen de voorste stabiliteitspoten met een steeksleutel worden verhoogd om het apparaat van de vervoerspallet te schuiven (**Afb.25.2**).
- Schuif het fornuis van de vervoerspallet.
- Het apparaat kan nu op de wielen worden gezet en in de gewenste positie worden gerold. **OPMERKING:**Zorg ervoor dat de netvoedingskabel niet klem komt te zitten.
- Het toestel waterpas zetten** - Gebruik een steeksleutel van 12 mm voor de FIJNafstelling van het wielmechanisme aan beide zijden aan de achterkant van het apparaat (**Afb.25.3**).
- Gebruik een steeksleutel van 13 mm voor de FIJNafstelling van de poten aan de voorzijde van het apparaat en om de remvoorziening voor de wielen aan te brengen (**Afb.25.3**).
- Draai de bout rechtsom voor verlaging van het wiel en verhoging van het fornuis (**Afb.25.3**).
- Als u de bout linksom draait, komen de wielen hoger te staan en het fornuis dus lager (**Afb.25.3**).
- Plaats de magnetische plint (**Afb.25.4**) en zijkanten.
- De wegzetplaten aanpassen** - De wegzetplaten hebben stelpoten om de hoogte in te stellen en de stabiliteit te verbeteren (**Afb.25.5**).

## Nederlands

### Installatie en waterpas zetten - heteluchtoven

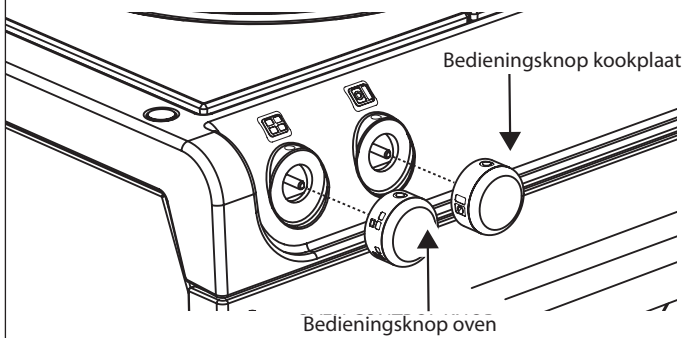
1. Voor het installeren van de conventionele ovenmodule moet de topplaat worden opgetild door de 4 moeren van de kookplaat los te maken.
2. Pas de hoogte aan het hoofdfornuis aan.
3. Zet de achterzijde vast (**Afb.25.7**).
4. Zet de voorzijde vast met M6-bout (**Afb.25.8**).
5. Plaats de topplaat voorzichtig terug.
6. Bevestig de plint en handgrepen.





## 26. Bedieningsknoppen en handgreep monteren

Afb.26,1



DESN 517654

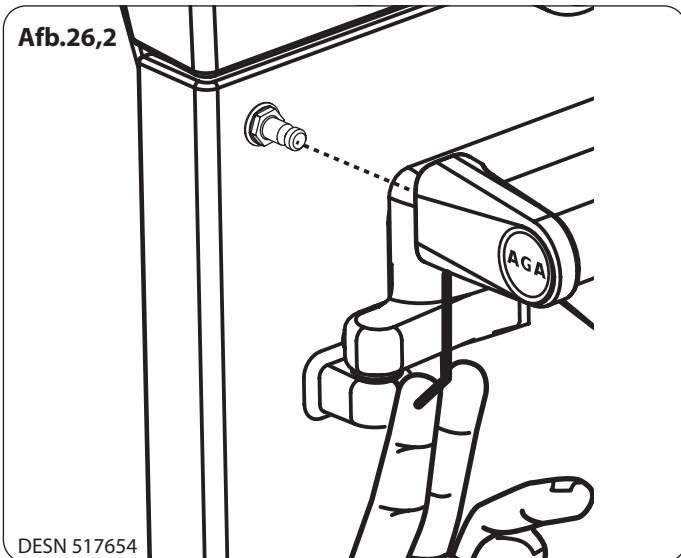
### Locatie bedieningsknop

Zorg ervoor dat de bedieningsknoppen juist op de assen worden geplaatst, zoals is weergegeven in (Afb.26,1).

### Locatie handgreep

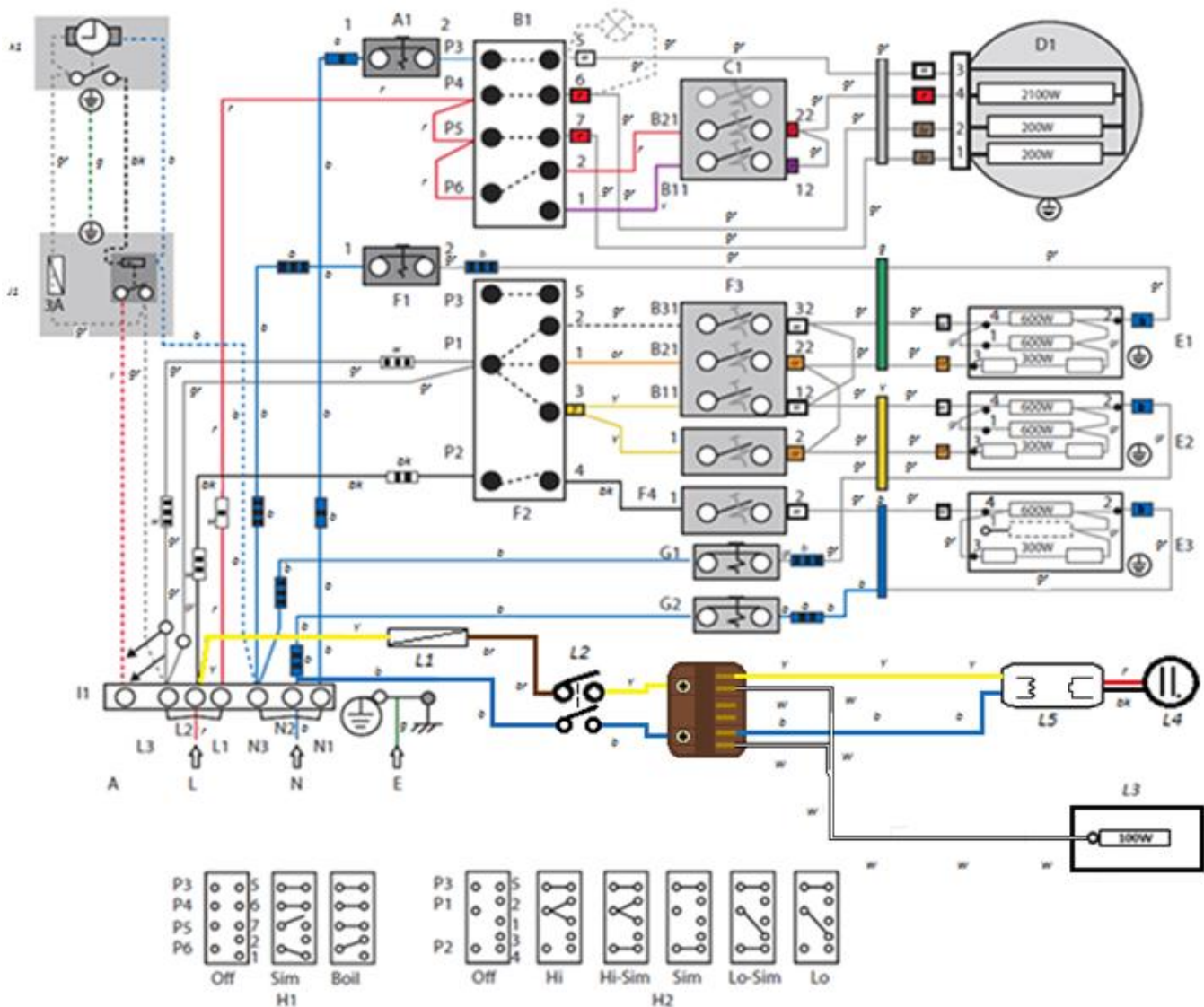
Plaats de handgreep op de as en zet op de juiste locatie vast met de inbusbouten (aan de binnenzijde van de beugel) (Afb.26,2).

Afb.26,2



DESN 517654

## 27. Schakelschema 110, 110i

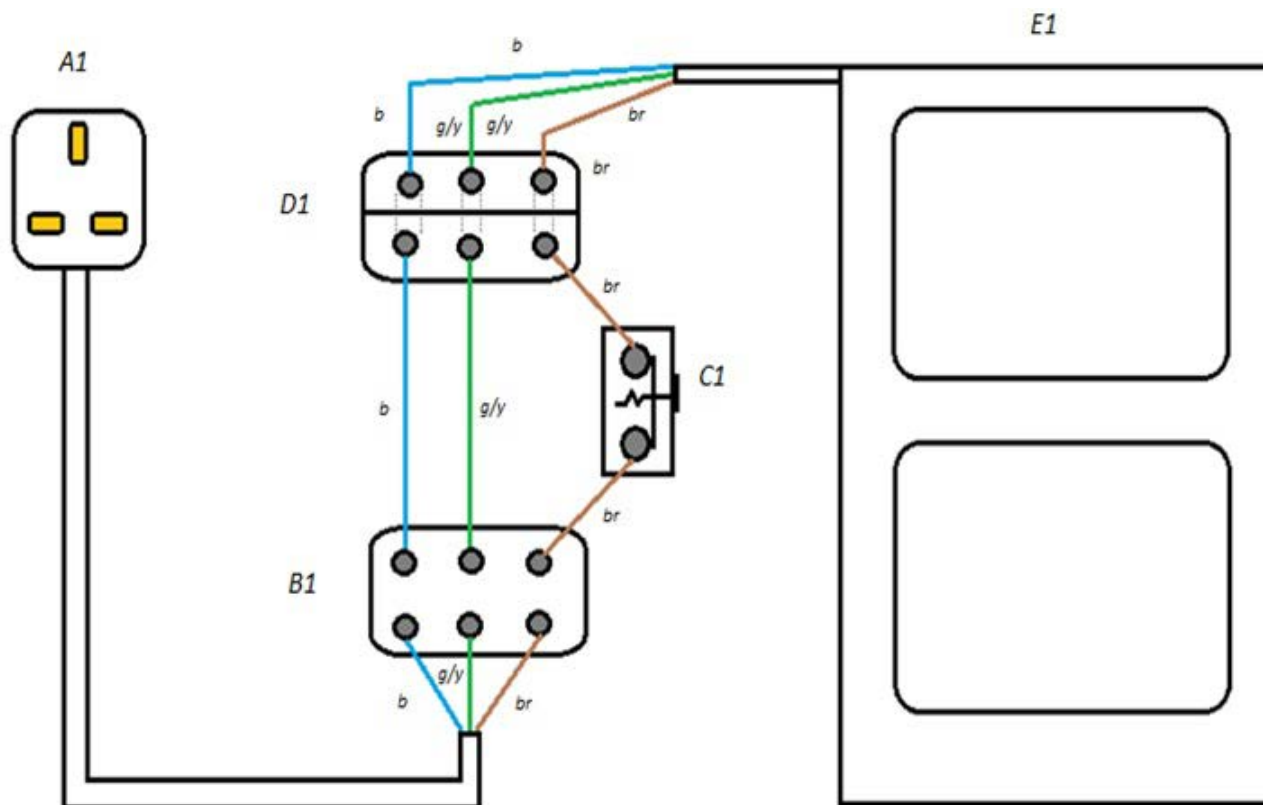


Code	Omschrijving
<b>A1</b>	Oververhittingsthermostaat kookplaat
<b>B1</b>	Keuzeknop kookplaat
<b>C1</b>	Thermostaat kookplaat
<b>D1</b>	Kookplaat element
<b>E1</b>	Bovenelement bovenste oven
<b>E2</b>	Basiselement bovenste oven
<b>E3</b>	Basiselement onderste oven
<b>F1</b>	Oververhittingsthermostaat bovenste oven
<b>F2</b>	Keuzeknop oven
<b>F3</b>	Thermostaat bovenste oven
<b>F4</b>	Thermostaat onderste oven
<b>G1</b>	Oververhittingsschakelaar bovenste oven

Code	Omschrijving
<b>G2</b>	Oververhittingsschakelaar onderste oven
<b>H1</b>	Instellingen keuzeknop kookplaat
<b>H2</b>	Instellingen keuzeknop oven
<b>I1</b>	Bevestig aansluitklem
<b>J1</b>	Relaiskast (optionele timer)
<b>K1</b>	Timer bovenste oven (optioneel)
<b>L1</b>	Verwarmoven 1 A zekering
<b>L2</b>	Schakelaar verwarmoven
<b>L3</b>	Element verwarmoven
<b>L4</b>	Neonlamp
<b>L5</b>	230v AC - 24v DC transformatorvoeding voor neonlamp

Code	Kleur
<b>b</b>	Blauw
<b>br</b>	Bruin
<b>bk</b>	Zwart
<b>or</b>	Oranje
<b>o</b>	Rood
<b>v</b>	Violet
<b>w</b>	Wit
<b>y</b>	Geel
<b>g/y</b>	Groen/geel
<b>gr</b>	Grijs

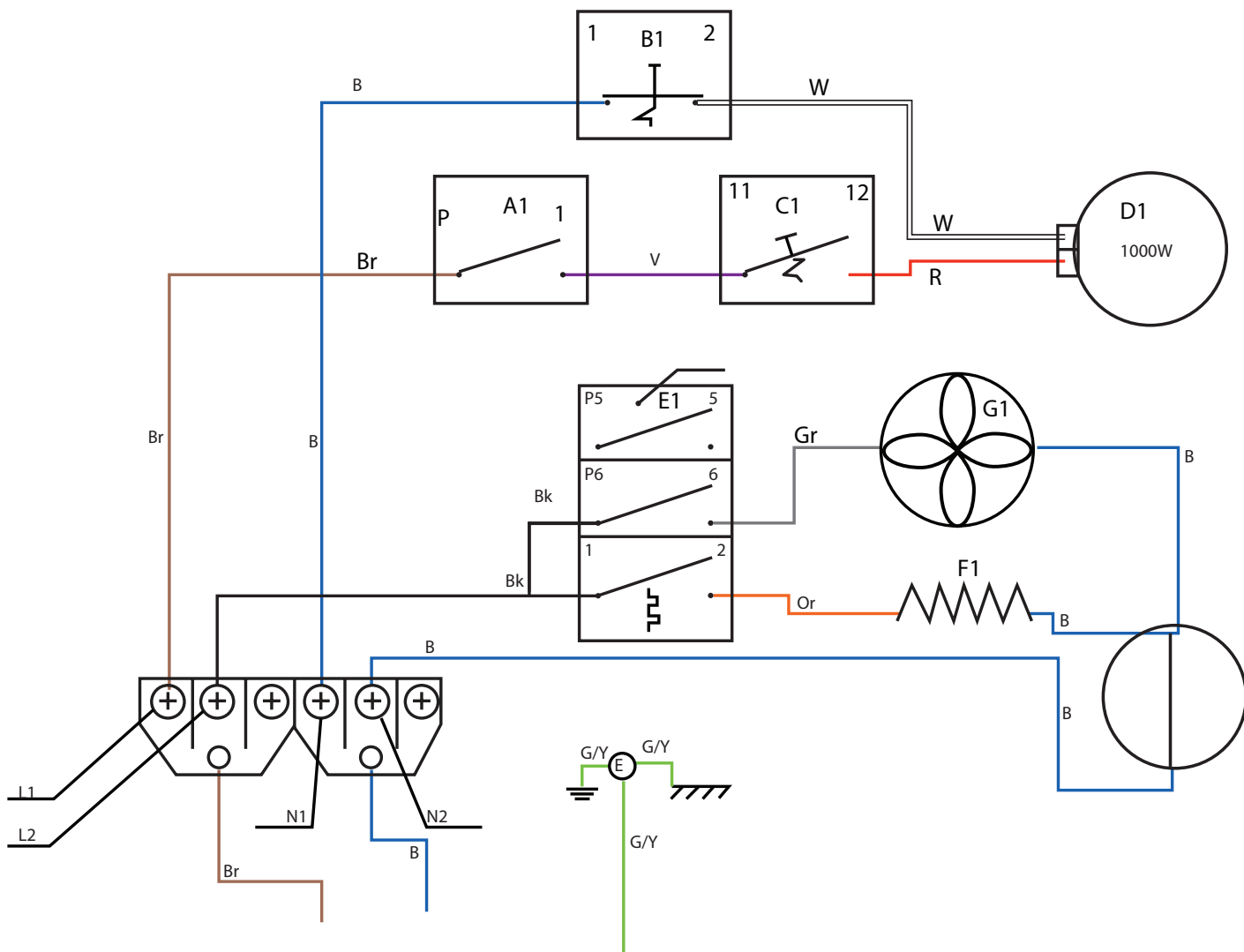
# Inductiekookplaat *(alleen 110i en 170i)*



Code	Omschrijving
<b>A1</b>	13 A netstekker
<b>B1</b>	Klemmenstrook
<b>C1</b>	Component oververhittingstermostaat
<b>D1</b>	Klemmenblok stekker en stopcontact
<b>E1</b>	Inductie-eenheid

Code	Kleur
<b>b</b>	Blauw
<b>br</b>	Bruin
<b>bk</b>	Zwart
<b>or</b>	Oranje
<b>o</b>	Rood
<b>v</b>	Violet
<b>w</b>	Wit
<b>y</b>	Geel
<b>g/y</b>	Groen/geel
<b>gr</b>	Grijs

Schakelschema aanvullende heteluchtoven (170 en 170i)



Code	Omschrijving
<b>A1</b>	Keuzeknop kookplaat
<b>B1</b>	Oververhittingsthermostaat kookplaat
<b>C1</b>	Thermostaat kookplaat
<b>D1</b>	Kookplatelement
<b>E1</b>	Keuzeknop oven
<b>F1</b>	Ovenelement
<b>G1</b>	Ovenventilator
<b>H1</b>	Voorinstelling oventemperatuur

Code	Kleur
<b>b</b>	Blauw
<b>br</b>	Bruin
<b>bk</b>	Zwart
<b>or</b>	Oranje
<b>o</b>	Rood
<b>v</b>	Violet
<b>w</b>	Wit
<b>y</b>	Geel
<b>g/y</b>	Groen/geel
<b>gr</b>	Grijs

## Opmerking

---

## Opmerking

---

## Opmerking

---

**Neem voor overig advies of informatie contact op met uw plaatselijke AGA-specialist.**

Volgens AGA Rangemasters beleid van continue productverbetering behoudt het bedrijf zich het recht voor om specificaties te wijzigen en op elk gewenst moment aanpassingen aan de beschreven en geïllustreerde apparaten door te voeren.



AGA Rangemaster  
Station Road  
Ketley Telford  
Shropshire TF1 5AQ  
England

[www.agaliving.com](http://www.agaliving.com)  
[www.agacookshop.co.uk](http://www.agacookshop.co.uk)