



AGA eR7

Modelnrs.: eR7 100-3 en eR7 150-5

Installatiehandleiding

WAARSCHUWING!

Lees de waarschuwingen aan het begin van dit deel. Als de informatie in deze instructies niet wordt opgevolgd, kan er schade aan eigendommen of persoonlijk letsel ontstaan.

NIET benzine of andere brandbare dampen en vloeistoffen bewaren of gebruiken in de buurt van dit of andere apparaten.

Installatie en onderhoud dient te worden uitgevoerd door een gekwalificeerd installateur of onderhoudsbedrijf.

WAARSCHUWING! Dit apparaat moet worden geïnstalleerd met een geschikt instrument waarmee de spannings- en de nulgeleider permanent kunnen worden onderbroken. Tijdens de installatie of bij afsluiten voor elektrische werkzaamheden moet het apparaat permanent worden afgekoppeld van de spannings- en nulgeleider.

LET OP: DIT APPARAAT IS ZWAAR. ER DIENT PASSENDE APPARATUUR EN MANKRACHT TE WORDEN GEBRUIKT OM HET APPARAAT TE VERPLAATSEN, OM SCHADE AAN HET APPARAAT OF DE VLOER TE VOORKOMEN.

DENK ERAAN bij het vervangen van een onderdeel van dit apparaat alleen reserveonderdelen te gebruiken waarvan u zeker bent dat deze voldoen aan de veiligheids- en prestatiespecificaties die wij vereisen.

NIET gereviseerde of gekopieerde onderdelen die niet uitdrukkelijk zijn toegestaan door AGA.

LEES DEZE INSTRUCTIES VOOR GEBRUIK VAN DIT APPARAAT EN BEWAAR DEZE OP EEN VEILIGE PLAATS VOOR TOEKOMSTIGE NASLAG.



Voor gebruik in NL en BE

Inhoud

1. Gezondheid en Veiligheid	1
2. Installatie-eisen	3
Leveringseisen	3
Afmetingen apparaat - AGA eR7 100-3	4
Afmetingen apparaat - AGA eR7 150-5	5
Afstanden	6
Voeding - AGA eR7	7
Voeding - Hotcupboard	7
Routing netsnoer - AGA eR7	8
Routing netsnoer - AGA Hotcupboard	9
Aansluiting ventilatiebuis	10
Ovenventilatiesystemen	11
3. Installatie hotcupboard	12
AGA TC5 (Hotcupboard)	19

1. Gezondheid en Veiligheid

Bescherming van de consument

Als verantwoordelijke fabrikant letten wij erop dat onze producten ontworpen en gebouwd zijn om aan de vereiste veiligheidsnormen te voldoen wanneer ze correct geïnstalleerd en gebruikt worden.

OPMERKING: De installatiehandleiding en gebruiksaanwijzing voor dit apparaat zijn online beschikbaar op www.agaliving.com.

- ⚠ Kinderen jonger dan 8 moeten uit de buurt van het apparaat worden gehouden tenzij ze continu onder toezicht staan. Reinigen en onderhoud mag NIET door kinderen worden uitgevoerd.**
- ⚠ KINDEREN MOETEN UIT DE BUURT VAN HET APPARAAT WORDEN GEHOUDEN WANT SOMMIGE OPPERVLAKKEN KUNNEN BIJ AANRAKING WARM ZIJN.**
- ⚠ WAARSCHUWING: TOEGANKELIJKE ONDERDELEN KUNNEN HEET WORDEN TIJDENS GEBRUIK. HOUD KINDEREN UIT DE BUURT OM BRANDWONDEN TE VOORKOMEN.**
- ⚠ WAARSCHUWING: het apparaat kan heet worden tijdens gebruik. Wees voorzichtig en vermijd aanraking met verwarmingselementen binnenin de ovens.**
- ⚠ WAARSCHUWING: gemorst materiaal moet vóór het openen van de deksels van de kookplaat worden verwijderd.**
- ⚠ WAARSCHUWING: dit apparaat is niet bedoeld om te worden bediend door middel van een niet door AGA goedgekeurde externe timer of een afzonderlijk afstandsbedieningssysteem.**
- ⚠ VOORZICHTIG: het kookproces moet onder toezicht staan. Een kort kookproces moet continu onder toezicht staan.**
- ⚠ WAARSCHUWING: bewaar om brand te voorkomen GEEN dingen op de kookoppervlakken.**
- ⚠ WAARSCHUWING: koken op een fornuis met vet of olie zonder uw aanwezigheid kan gevaarlijk zijn en resulteren in brand. Probeer NOOIT brand te blussen met water, schakel in plaats daarvan het apparaat uit en bedek de vlam met bijvoorbeeld een deksel of blusdeken.**
- ⚠ BELANGRIJK: olie is brandgevaarlijk, laat pannen die olie of vet bevatten NOOIT onbeheerd staan tijdens het opwarmen of koken.**
- ⚠ Vul de pan nooit meer dan een derde met olie of vet.**
- ⚠ Installatie en onderhoud dienen te worden uitgevoerd door een gekwalificeerd installateur of onderhoudsbedrijf.**

⚠ WAARSCHUWING! Dit apparaat moet worden geïnstalleerd met een geschikt instrument waarmee de spannings- en de nulgeleider permanent kunnen worden onderbroken. Tijdens de installatie of bij afsluiten voor elektrische werkzaamheden moet het apparaat permanent worden afgekoppeld van de spannings- en nulgeleider.

⚠ Als een netsnoer is beschadigd, moet het door de fabrikant, diens onderhoudsvertegenwoordiger of vergelijkbaar gekwalificeerd personeel worden vervangen om gevaren te voorkomen.

Dit apparaat werkt met een enkele fase. Voor aanpassing aan 2- of 3-fase-installaties moet een optionele adapterkit worden aangeschaft (onderdeelnummer AE4M280352).

- ⚠ Gebruik GEEN stoomreiniger om uw fornuis schoon te maken.**
- ⚠ Om oververhitting te voorkomen, mag u het fornuis NIET achter een decoratieve deur installeren.**
- ⚠ Gebruik GEEN schuurblokken, bijtende schoonmaakmiddelen, ovenreinigers of metalen schrapers om het emailen oppervlak schoon te maken.**
- ⚠ BELANGRIJK: AGA beveelt door de Vitreous Enamel Association goedgekeurde reinigingsmiddelen aan voor het schoonmaken van emailen oppervlakken van dit product.**
- ⚠ Zet de ovendeuren of wegzetplaten NIET in een vaatwasser.**
- ⚠ Op kinderen moet toezicht worden gehouden om er zeker van te zijn dat ze niet met het apparaat spelen.**

Basis van het fornuis of haard

Het is van essentieel belang dat de basis of haard waarop het fornuis komt te staan waterpas zijn en het totale gewicht van beide units kunnen dragen.

De afdekking van de voorplint kan worden verwijderd en er mogen geen vloertegels voor liggen. Indien nodig moet het fornuis met de dikte van de tegels worden verhoogd zodat de plint verwijderd kan worden.

Nederlands

Het apparaat kan worden gebruikt door kinderen vanaf 8 jaar en ouder alsook door personen met verminderde fysieke, zintuiglijke of mentale capaciteiten of gebrek aan ervaring en kennis als ze onder toezicht staan of instructies krijgen over het veilig gebruik van het apparaat en de mogelijke risico's inzien.

Het apparaat kan materialen bevatten die hieronder staan aangegeven. Het is de verantwoordelijkheid van de gebruikers/monteurs dat de nodige persoonlijke veiligheidskleding wordt gedragen tijdens het gebruik van de relevante onderdelen met een van de genoemde materialen, die als nadelig voor gezondheid en veiligheid beschouwd kunnen worden, zie hieronder voor meer informatie.

Lijmen en afdichtmiddelen

Wees voorzichtig - gebruik een masker en wegwerphandschoenen als deze nog vloeibaar zijn.

Glasdraad, minerale wol, isolatieblokken, keramische vezel

Kunnen bij inademing schadelijk zijn. Kunnen irritatie veroorzaken in de huid, ogen, neus en keel. Vermijd contact met huid en ogen. Gebruik wegwerphandschoenen, gezichtsmaskers en oogbescherming. Was na gebruik uw handen en andere blootgestelde delen. Wanneer u het product weggooit, beperk stof dan met sproeiwater en zorg ervoor dat onderdelen goed zijn ingepakt.

Algemeen

- Dek de pan in geval van brand met een deksel af en schakel de elektriciteit UIT.
- Smoor de vlammen op het fornuis; probeer de pan niet naar buiten te brengen.
- Brandwonden en letsels worden vrijwel altijd veroorzaakt door de brandende pan te pakken en hem naar buiten te dragen.

Frituren

- Gebruik een diepe pan, groot genoeg om het verwarmingsgebied helemaal te bedekken.

2. Installatie-eisen

DIT APPARAAT MAG UITSLUITEND DOOR VAKBEKWAME MONTEURS GEÏNSTALLEERD WORDEN DIE SPECIAAL DOOR DE FABRIEK VOOR HET PRODUCT ZIJN OPGELEID EN DIE OVER GESCHIKTE UITRUSTING BESCHIKKEN.

Afgezien van bijzondere uitzonderingen is de installatie van alle types AGA-fornuizen onderhevig aan de in de huidige editie van de Bouwverordeningen opgenomen aanwijzingen. Daarnaast moet mogelijk een planvergunning worden verkregen, waarvoor een afzonderlijk verzoek moet worden ingediend.

De installatie van het apparaat moet in overeenstemming met de relevante eisen van de IET-verordeningen voor bedrading en de Bouwverordeningen gebeuren. Ook moet de installatie overeenstemmen met de verordeningen van de plaatselijke autoriteiten.

In uw eigen belang en uit veiligheidsoverwegingen teneinde de wetgeving na te leven, moeten alle apparaten door een bevoegd AGA-monteur of distributeur worden geïnstalleerd, in overeenstemming met de relevante verordeningen.

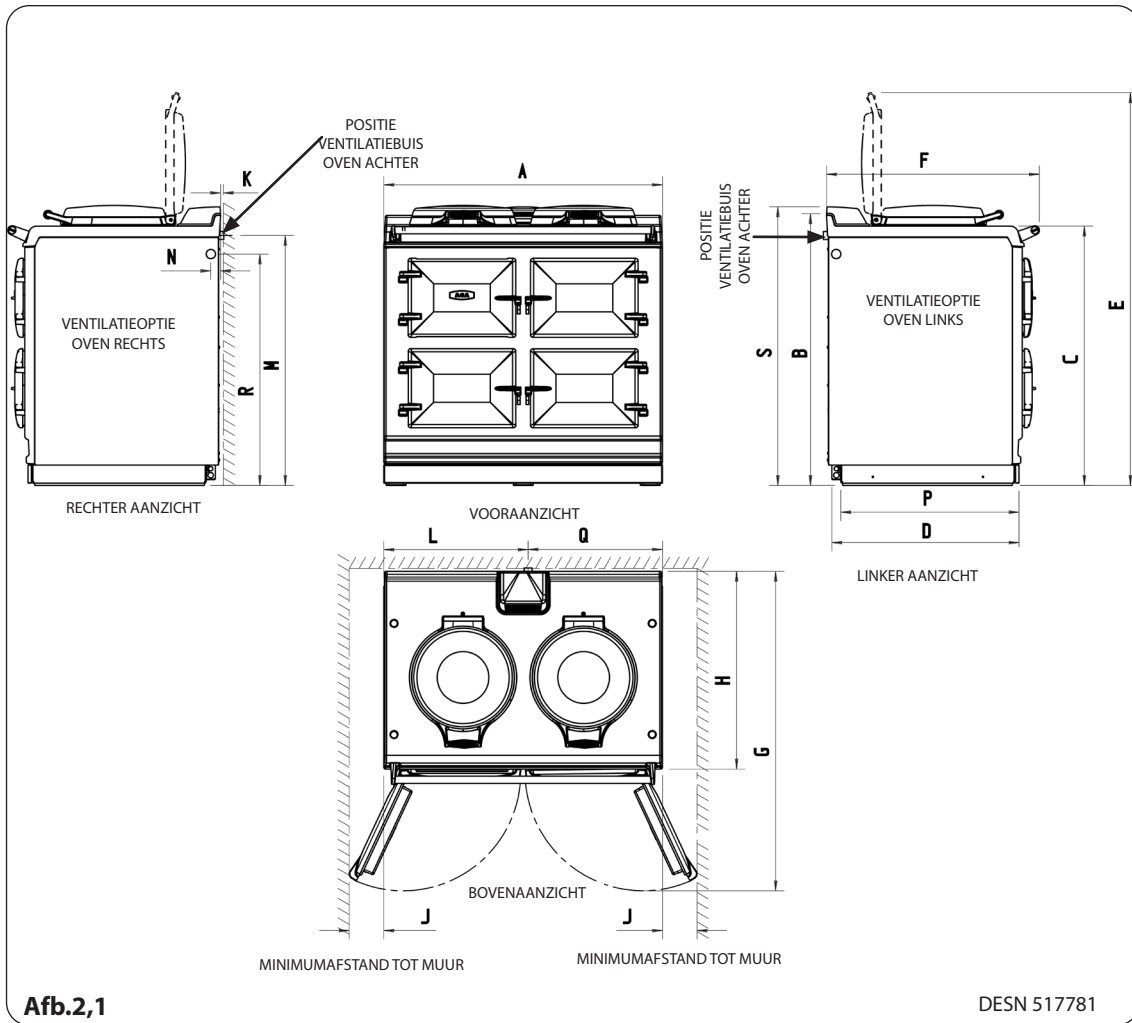
Leveringseisen

- De AGA eR7 wordt geleverd op 1 pallet
- De AGA eR7 met hotcupboard wordt geleverd op 2 pallets.

Een gebied van 1005 mm x 740 mm moet toegankelijk zijn naar de keuken toe. Een houten model (op wieltjes) met afmetingen van 1005 mm x 740 mm kan worden gebruikt om te controleren of het gehele AGA eR7-apparaat door alle delen en deuren van de locatie past op weg naar de installatiepositie in de keuken. Er moet ook rekening mee worden gehouden dat de hoogte van het apparaat 960 mm van de pallet af en 1100 mm op de pallet is, hoge obstakels/restricties moeten dus niet over het hoofd worden gezien.

Als dit model op de locatie en door deuren gemaneuvreerd kan worden en in positie kan worden gebracht, dan kan de AGA eR7 zonder extra werk als bedoeld worden geïnstalleerd.

Afmetingen apparaat - AGA eR7 100-3



	A	B	C	D	E	F	G	H	J	K	L	M	O	P	Q	R	S
mm	987	960	915	680	1388	760	1145	698	125	10	511	882	35	630	476	816	985

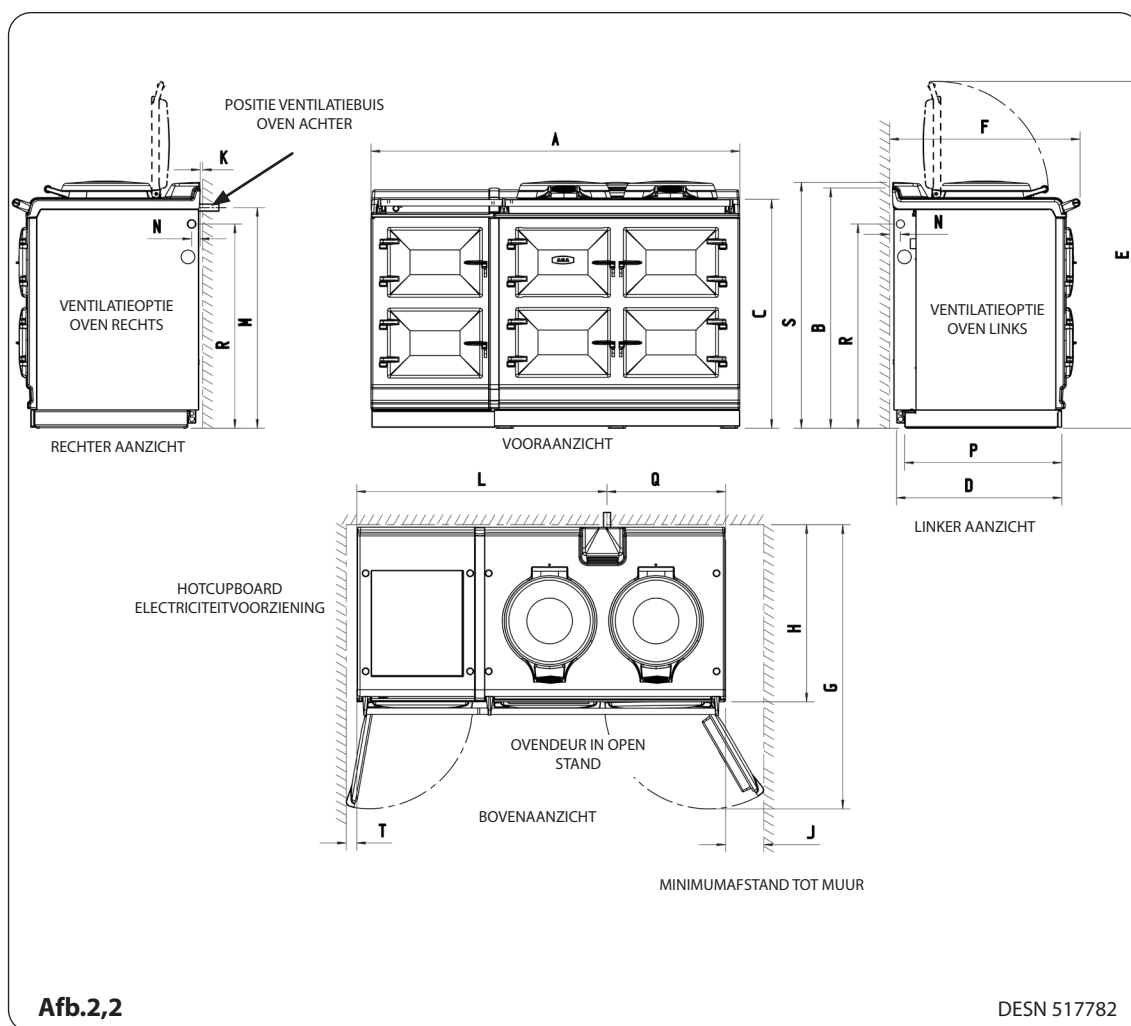
Afmetingen fornuis

Bij het opmeten voor de fornuisinstallatie moet bij de werkelijke afstand tot het "lichaam" van het apparaat bij bovengenoemde getallen 10 mm worden opgeteld. Dit biedt een veilige marge voor de natuurlijke afwijkingen die bij grote gietstukken worden aangetroffen. Met name de breedte in een uitsparing van het apparaat zou van vitaal belang kunnen zijn.

GEWICHT VAN HET APPARAAT

Model: AGA eR7 - 370 kg

Afmetingen apparaat - AGA eR7 150-5



	A	B	C	D	E	F	G	H	J	K	L	M	O	P	Q	R	S	T
mm	1478	960	915	680	1388	760	1145	698	125	10	1002	882	35	630	476	816	985	45

Afmetingen fornuis

Bij het opmeten voor de fornuisinstallatie moet bij de werkelijke afstand tot het "lichaam" van het apparaat bij bovengenoemde getallen 10 mm worden opgeteld. Dit biedt een veilige marge voor de natuurlijke afwijkingen die bij grote gietstukken worden aangetroffen. Met name de breedte in een uitsparing van het apparaat zou van vitaal belang kunnen zijn.

GEWICHT VAN HET APPARAAT

Model: AGA eR7 - 370 kg

Hotcupboard - 110 kg

Afstanden

Het complete fornuis wordt op de vloer geplaatst en de ruimte waarin het apparaat komt te staan moet de volgende afmetingen hebben:

Een afstand van ten minste 60 mm is nodig boven de verhoogde geïsoleerde handgreep.

Afstanden aan de zijkant: Een ruimte van 3 mm is nodig tussen elke zijde van de bovenste plaat van het fornuis en de werkbladen ernaast, die eventueel geplaatst worden. Zo kan de bovenste plaat veilig worden weggehaald, mocht dat op een later tijdstip nodig zijn.

Daar waar fornuizen tegen zijmuren worden geplaatst, is een afstand van 125mm nodig aan de rechter -en linkerzijde voor toegang tot de ovendeuren.

Als de AGA in een stenen uitsparing geplaatst moet worden, dan moet de afstand met ten minste 10 mm worden vergroot voor het geval muren niet helemaal recht zijn.

Daarnaast moet er een minimaal 1000 mm vrij zijn aan de voorzijde van het fornuis zodat er onderhoud op kan worden uitgevoerd.

Basis van het fornuis of haard

Het is van essentieel belang dat de basis of haard waarop het fornuis komt te staan waterpas is en het totale gewicht van het apparaat kan dragen. De basis van de ingebouwde AGA-plint moet waterpas zijn en boven de hoogte van de afgewerkte vloer liggen zodat onderhoud mogelijk is.

De afdekking van de voorplint kan worden verwijderd en er mogen geen vloertegels voor liggen. Indien nodig moet het fornuis met de dikte van de tegels worden verhoogd zodat de plint verwijderd kan worden. Vulstukken worden meegeleverd om schommelingen te voorkomen.

Tegels

Wanneer het fornuis in een te betegelen uitsparing of muur komt te staan, mogen de tegels in geen enkele omstandigheid de bovenste plaat van het fornuis overlappen. Er moet toegang tot de bovenste plaat zijn, zodat deze verwijderd kan worden voor onderhoud op een later tijdstip.

Tussen de achterzijde van de topplaat en de muur achter het apparaat moet ten minste 10 mm zitten.

Voeding - AGA eR7

⚠ WAARSCHUWING: DIT APPARAAT MOET GEAARD ZIJN.

DIT APPARAAT IS ONTWERPEN VOOR DE SPANNING DIE OP DE TYPEPLAAT STAAT VERMELD. DEZE VINDT U ACHTER DE PLINTAFDEKKING.

ALS HET NETSNOER IS BESCHADIGD, MOET HET DOOR DE FABRIKANT, DIENS ONDERHOUDSVERTEGENWOORDIGER OF EEN VERGELIJKBAAR GEKWALIFICEERDE PERSOON WORDEN VERVANGEN OM GEVAREN TE VOORKOMEN.

A 1PH 32 A 230V of 3PH 400V minimum 16A per fase ~ 50 Hz versmolten voeding is nodig naast het apparaat. Voor een eenfasige aansluiting moet een minimale kabeldikte van 6 mm² worden gebruikt tussen het kabelaansluitpunt van het fornuis en de meterkast. Externe bedrading naar het apparaat moet met behulp van het meegeleverde netsnoer worden geïnstalleerd, in overeenstemming met de huidige eisen voor bedrading en eventuele plaatselijke verordeningen die van toepassing zijn. Als de kabel verkort wordt, moeten nieuwe ringen op de blootgelegde geleiders worden aangebracht.

De aansluitmethode op het lichtnet moet volledige elektrische isolatie van het apparaat faciliteren, door middel van een veelpolige schakelaar, met een contactscheiding van ten minste 3mm op alle polen.

De isolator mag niet onmiddellijk boven het fornuis zitten, maar moet op maximaal 2 meter van het apparaat staan.

De isolator mag van het aansluitingspunt verwijderd zijn.

Het aansluitpunt op het stroomnet moet toegankelijk blijven binnen de secties afgebeeld in **Afb.2,3** voor mogelijk kabelroutes.

Voor 2- of 3-fase-installaties moet een optionele adapterkit worden aangeschaft (onderdeelnummer AE4M280354).

Voeding - Hotcupboard

VOOR BEVESTIGING VAN DE HOTCUPBOARD IS EEN ONAFHANKELIJKE EENFASEVOEDING NODIG.

⚠ WAARSCHUWING: DIT APPARAAT MOET GEAARD ZIJN.

DIT APPARAAT IS ONTWERPEN VOOR DE SPANNING DIE OP DE TYPEPLAAT STAAT. DEZE BEVINDT ZICH OP EEN UITSCHUIFBAK IN DE BASISPLAAT VAN DE HOTCUPBOARD BOVEN DE PLINT.

ALS HET NETSNOER IS BESCHADIGD, MOET HET DOOR DE FABRIKANT, DIENS ONDERHOUDSVERTEGENWOORDIGER OF EEN VERGELIJKBAAR GEKWALIFICEERDE PERSOON WORDEN VERVANGEN OM GEVAREN TE VOORKOMEN.

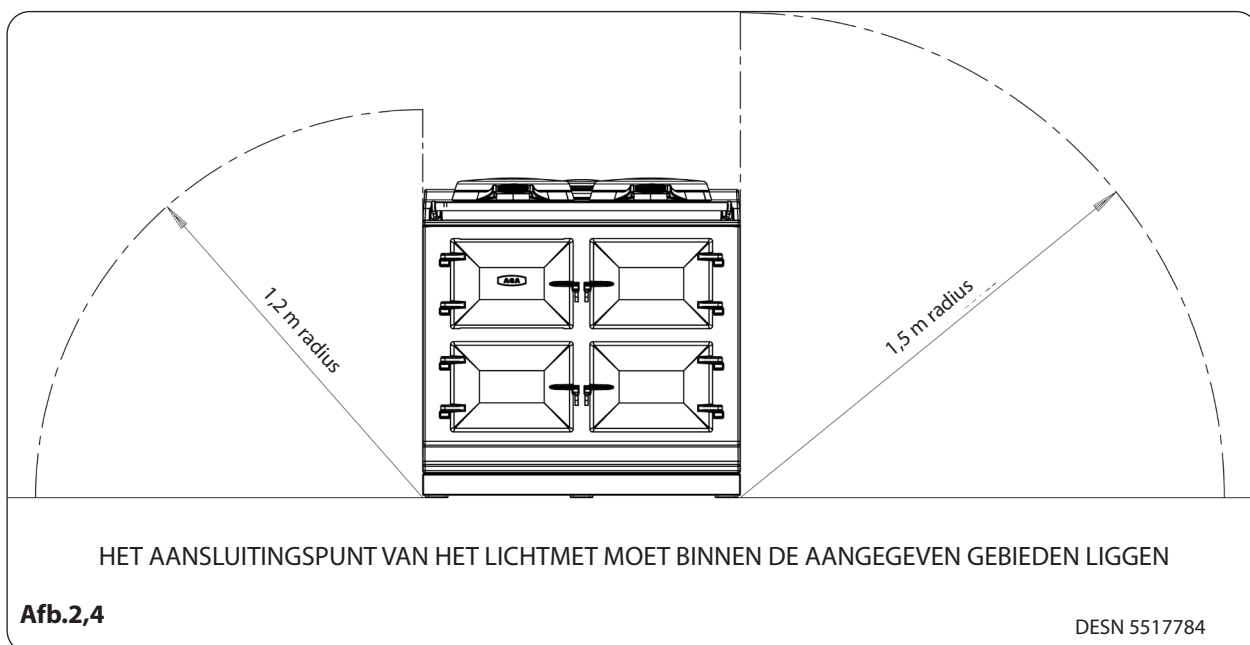
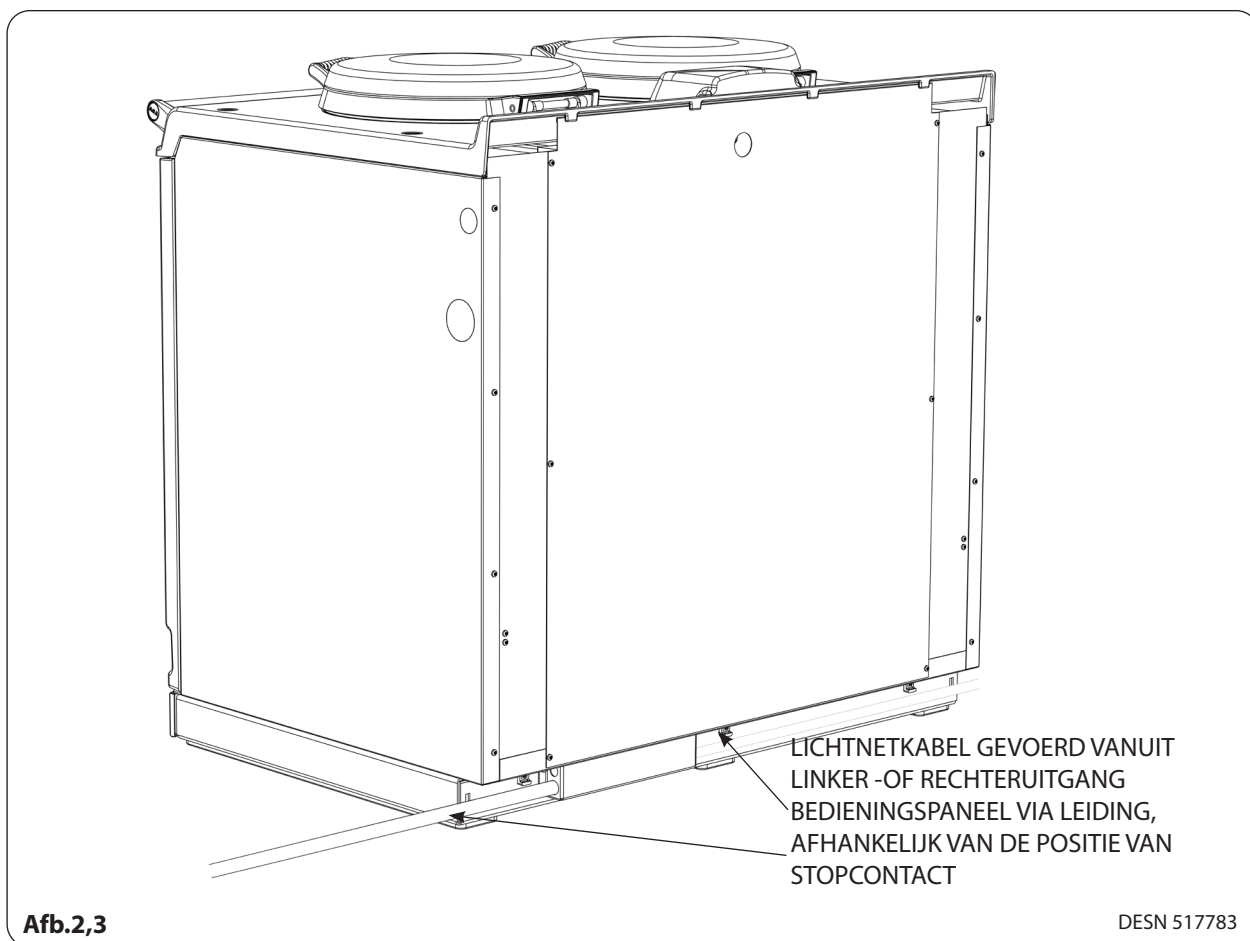
Een gezekerde voeding van 230 V ~ 50 Hz, 3 A is vereist naast het apparaat (met uitzondering van het AGA Hotcupboard-model met inductiekookplaat, zie het AGA inductiekookplaatmodel voor instructies betreffende de voedingsvereisten). Externe bedrading naar het apparaat moet met behulp van het meegeleverde netsnoer worden geïnstalleerd, in overeenstemming met de huidige eisen voor bedrading en eventuele plaatselijke verordeningen die van toepassing zijn.

De aansluitmethode op het lichtnet moet volledige elektrische isolatie van het apparaat faciliteren, bij voorkeur door middel van een versmolten tweepolige schakelaar, met een contactscheiding van ten minste 3 mm op beide polen.

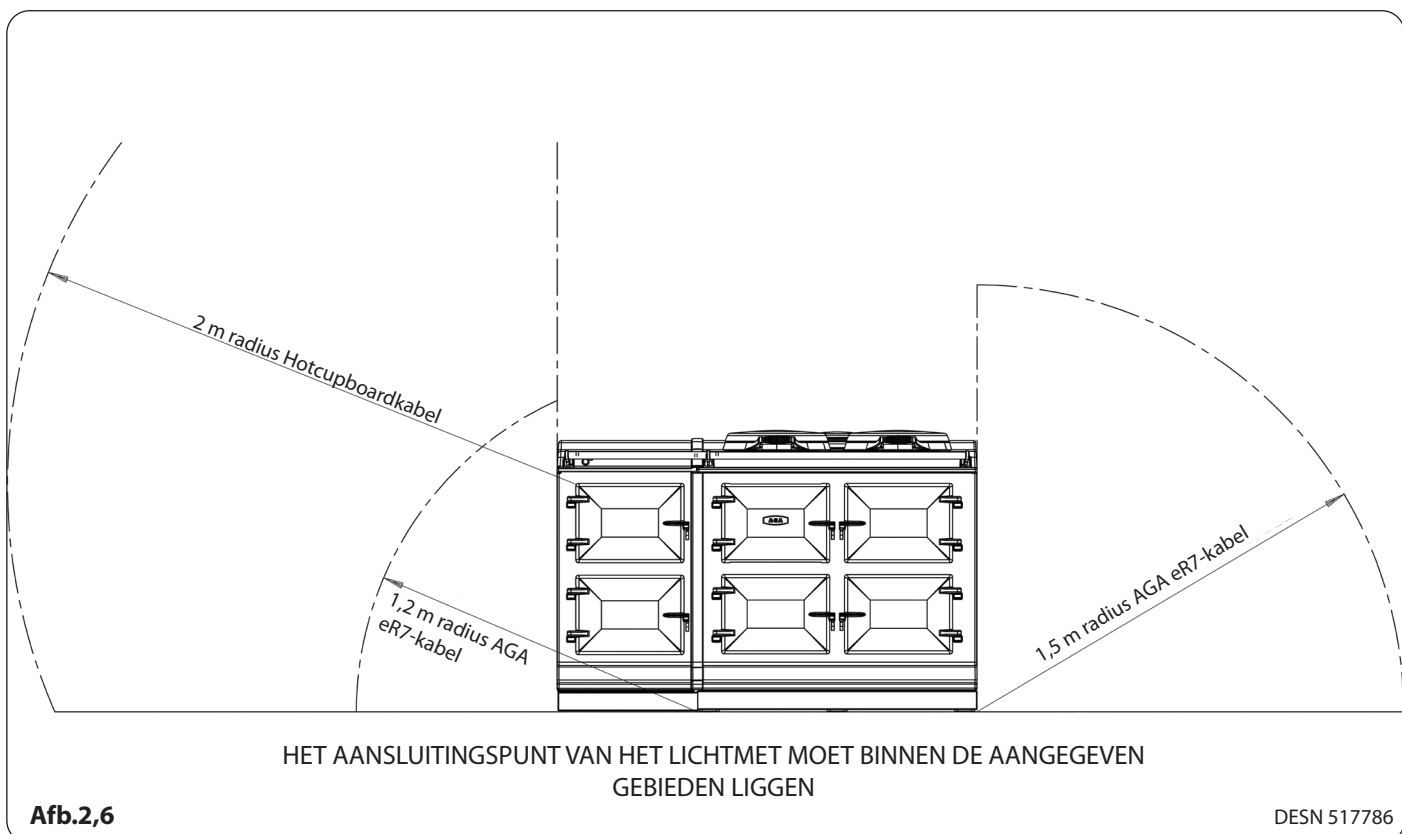
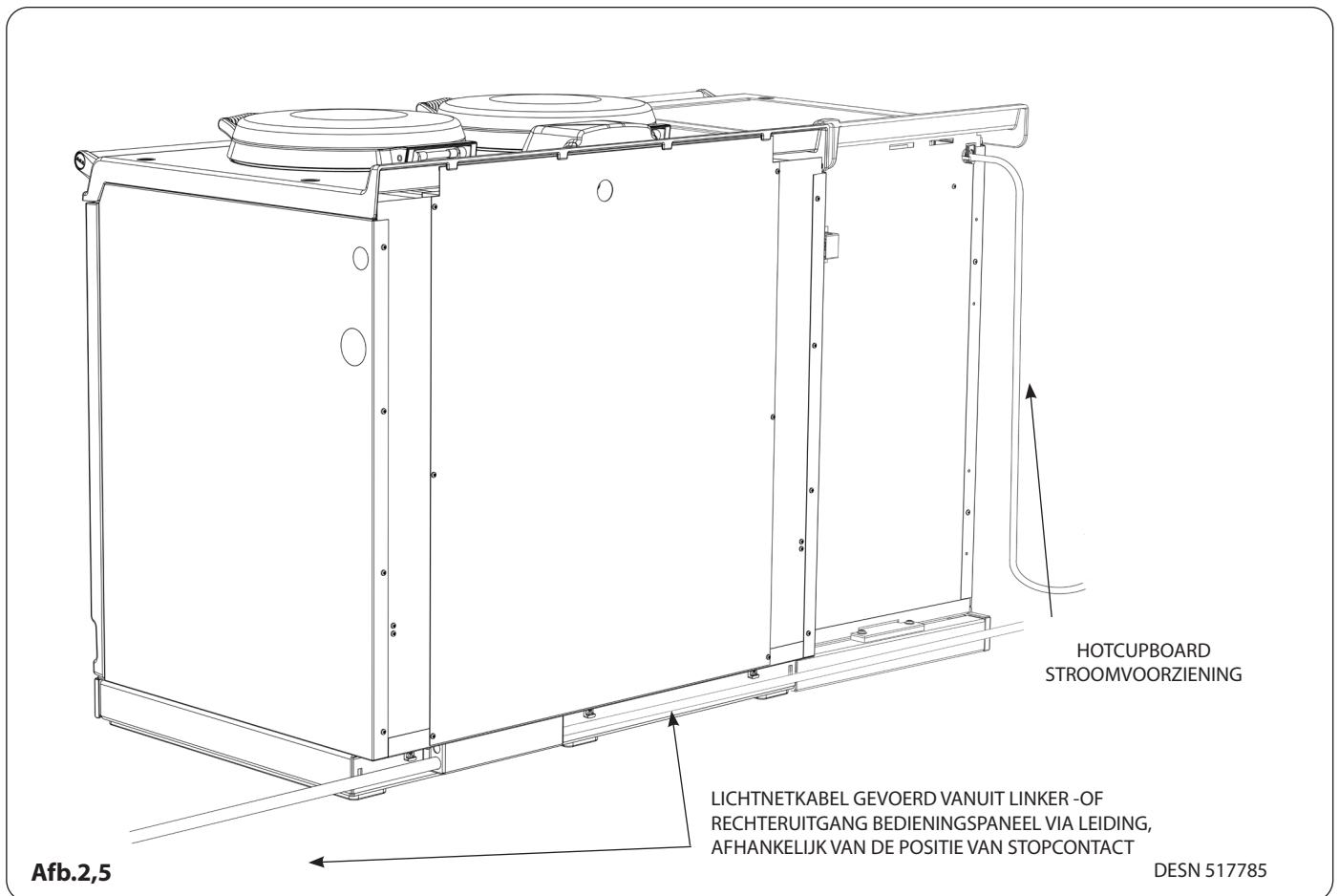
De isolator mag niet onmiddellijk boven de hotcupboard zitten, maar moet op maximaal 2 meter van het apparaat staan.

Voeding - Hotcupboard met inductiekookplaat, zie de bij het apparaat meegeleverde gebruikershandleiding.

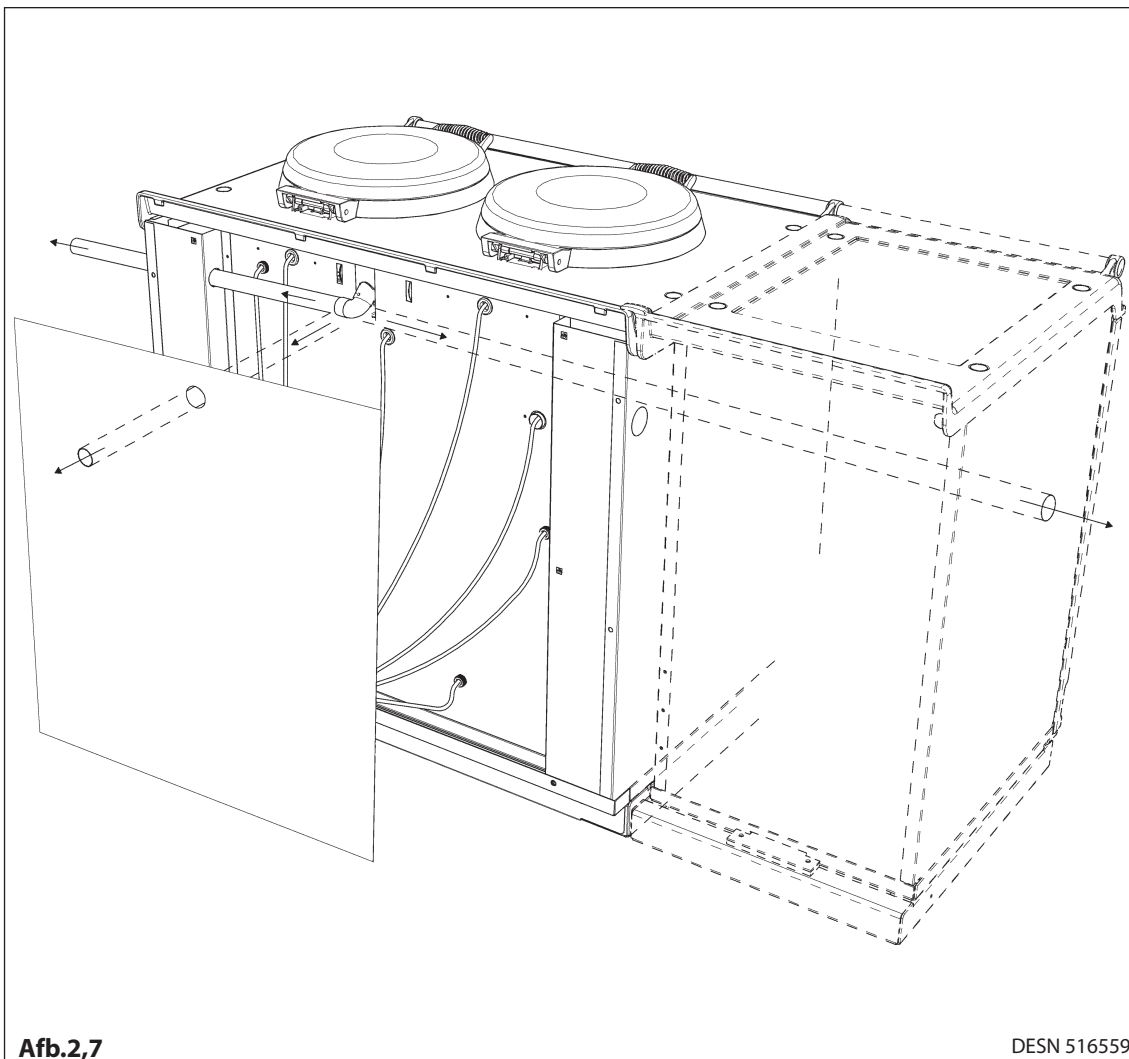
Routering netsnoer - AGA eR7



Routing netsnoer - AGA Hotcupboard



Aansluiting ventilatiebuis



Het apparaat wordt getoond met de ovenontluchting aan de rechterzijde.

Om toegang te krijgen verwijdert u het achterste paneel (6 schroeven).

Het kan ook worden ontlucht van de linkerzijde door de koperen bochtpijp 180° te draaien voordat de ontluchtingsleiding wordt geïnstalleerd.

Het kan ook vanaf de achterzijde geventileerd worden met een 45° buis door een opening in het achterpaneel.

Dicht de aansluiting van de leiding met aluminium band af.

Bij installatie van een AGA eR7 150-5 met een ontluchting aan de linkerzijde moet er altijd voor gezorgd worden dat de ventilatiebuis helemaal geïsoleerd is (met het meegeleverde isolatiemateriaal). Wanneer de ventilatiebuis achter de hotcupboard loopt, dient u ervoor te zorgen dat het netsnoer uit de buurt is van het warme oppervlak van de ventilatiebuis.

Op installaties met een hotcupboard heeft ventilatie aan de achterzijde of recht de voorkeur.

Ovenventilatiesystemen

Zie **Afb.2,8**

De ventilatiebuis van de oven kan maximaal 6 meter bedragen door een buitenmuur. Grote zorgvuldigheid dient te worden betracht in huizen die helemaal van hout zijn.

Als de ventilatiebuis van de oven door brandbaar materiaal loopt, moet er een luchtopening van ten minste 25 mm rond de buis bestaan, die bij voorkeur met isolatiemateriaal is bedekt.

De maximale voeding aan de motor, zoals berekend, moet voor ideale gebruiksomstandigheden tot 22V (DC) worden beperkt.

De berekening van de spanning voor het concrete buizenwerk is als volgt:-

1. Laat de buizen zo simpel mogelijk lopen - vermijd bochten.
2. "Verticale stijgers" zijn niet toegestaan.
3. Buizen moeten horizontaal lopen - licht dalende helling richting de ventilator.

Minimaal 12 volt voor de eerste meter van de buizen inclusief 1 bocht

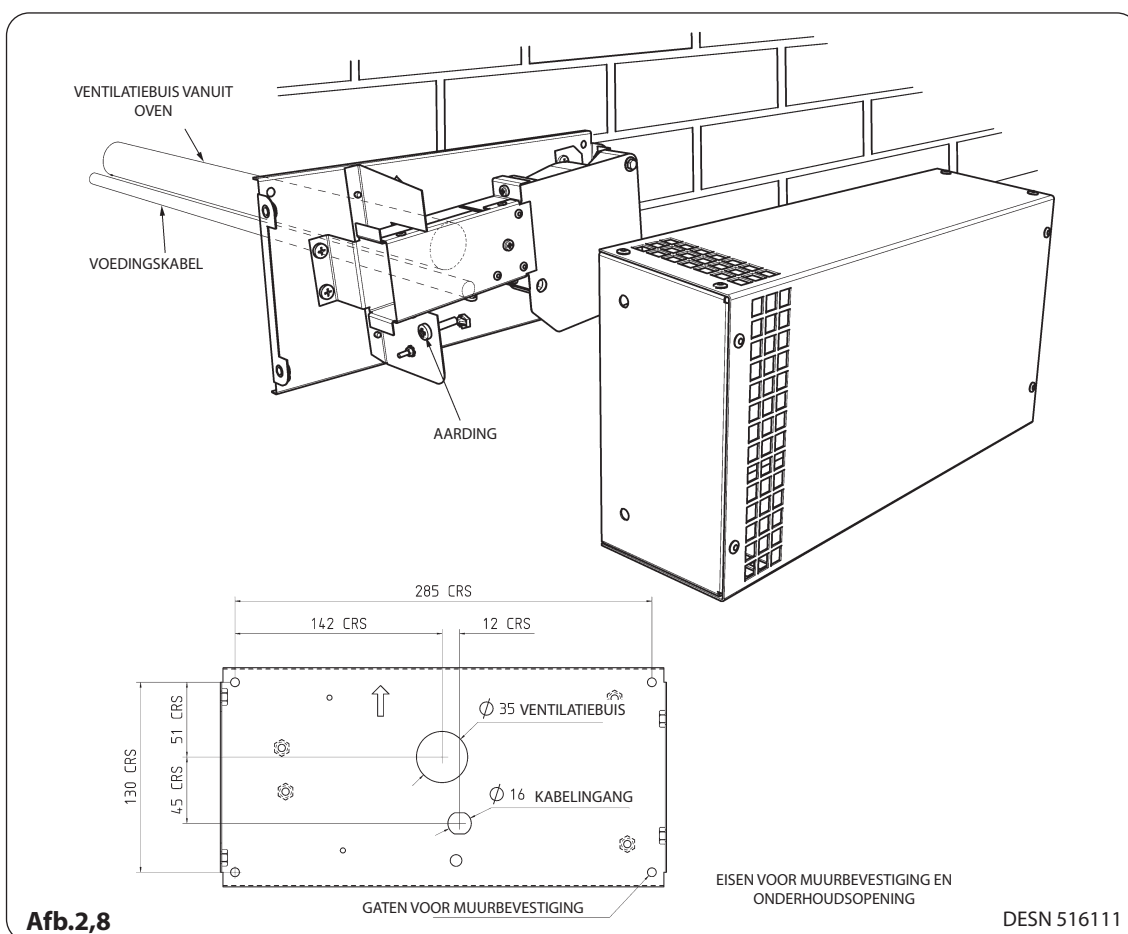
Voeg voor elke extra meter 1 volt toe.

Voeg voor elke extra bocht 2 volt toe.

Maximaal 22 volt toegestaan.

Minimuminstelling is 15 volt.

OPMERKING: IN DE OVENONTLUCHTING MOET VOOR EEN GEMAKKELIJK STANGENSTELSEL VAN HET BUIZENWERK WORDEN GEZORGD OM SCHOONMAKEN TE VEREENVOUDIGEN.

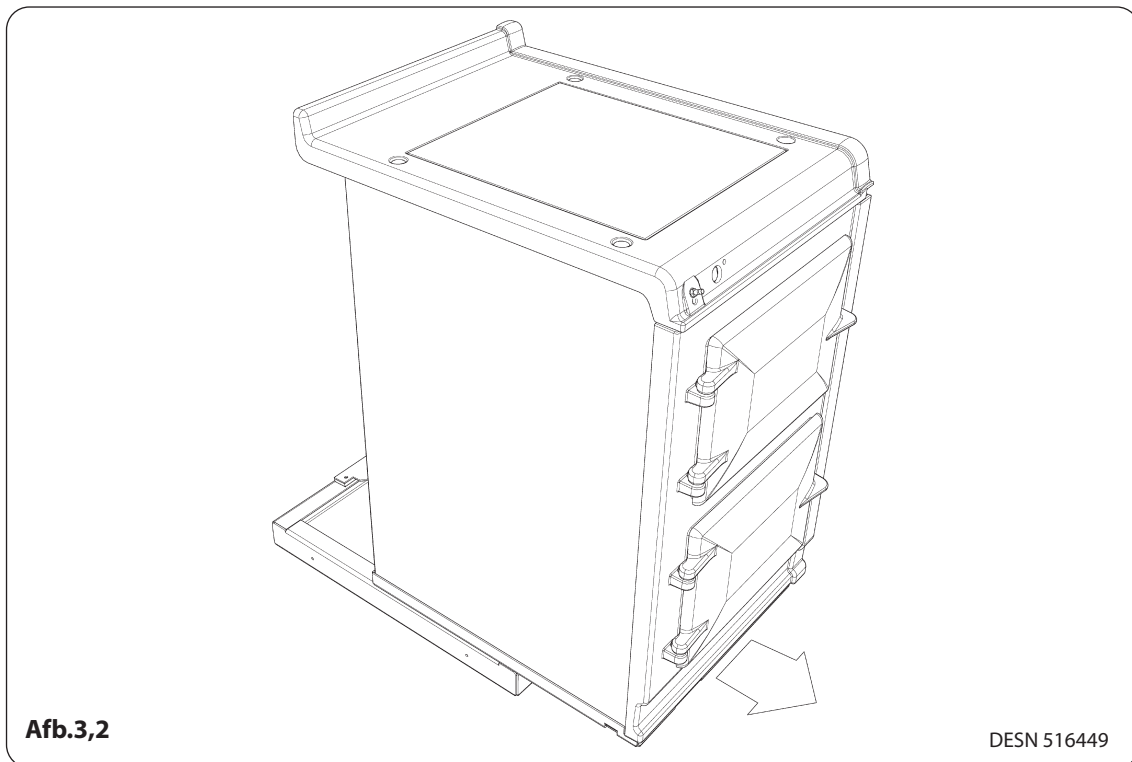
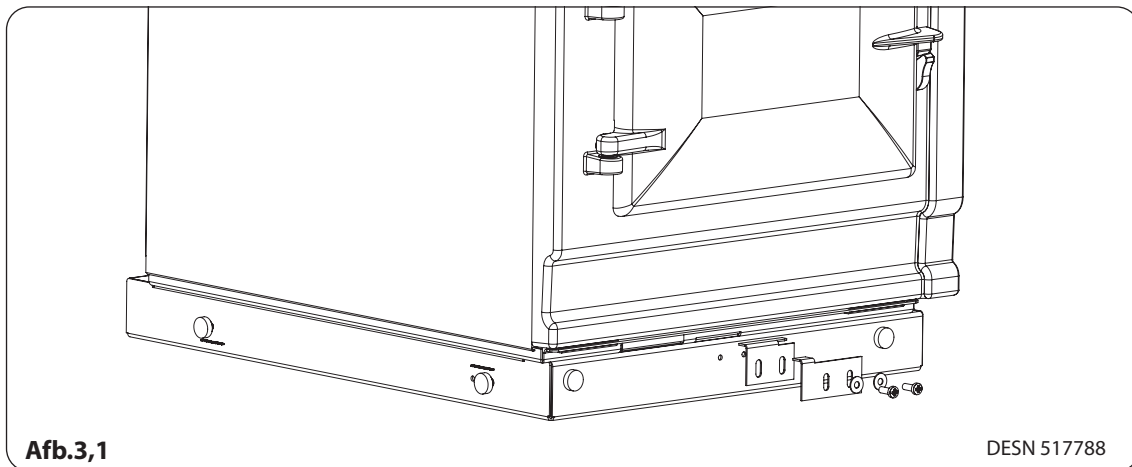


3. Installatie hotcupboard

OPMERKING:De AGA-hotcupboard wordt als het goed is geleverd met de topplaat in een staande positie. **(behalve voor versies met een inductiekookplaat, welke worden geleverd met de plaat volledig omlaag).** Zo kan het gehele apparaat op zijn plint worden geschoven wanneer het naast de AGA eR7 staat, zonder dat de topplaten tegen elkaar aan komen. Vervolgens moet de topplaat van de hotcupboard naar zijn correcte hoogte worden gebracht nadat het apparaat op zijn uiteindelijke positie staat.

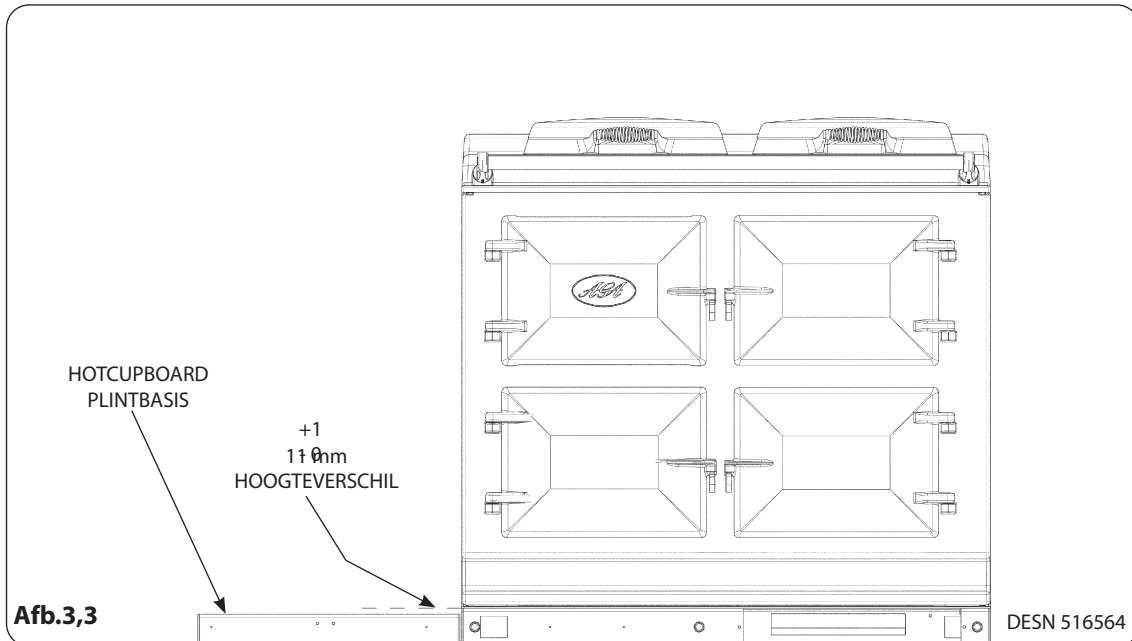
Bij versies met een inductiekookplaat moeten de afstellers van de topplaat omhoog worden gedraaid voordat de hotcupboard op zijn plint kan worden gemonteerd, om voldoende ruimte tussen de twee topplaten te creëren.

1. Maak de hotcupboard los van de plint door de twee schroeven en de beugel van de plint te halen (**Afb.3,1**) en de hotcupboard naar voren en van de achterste bevestigingsklem weg te schuiven (**Afb.3,2**).

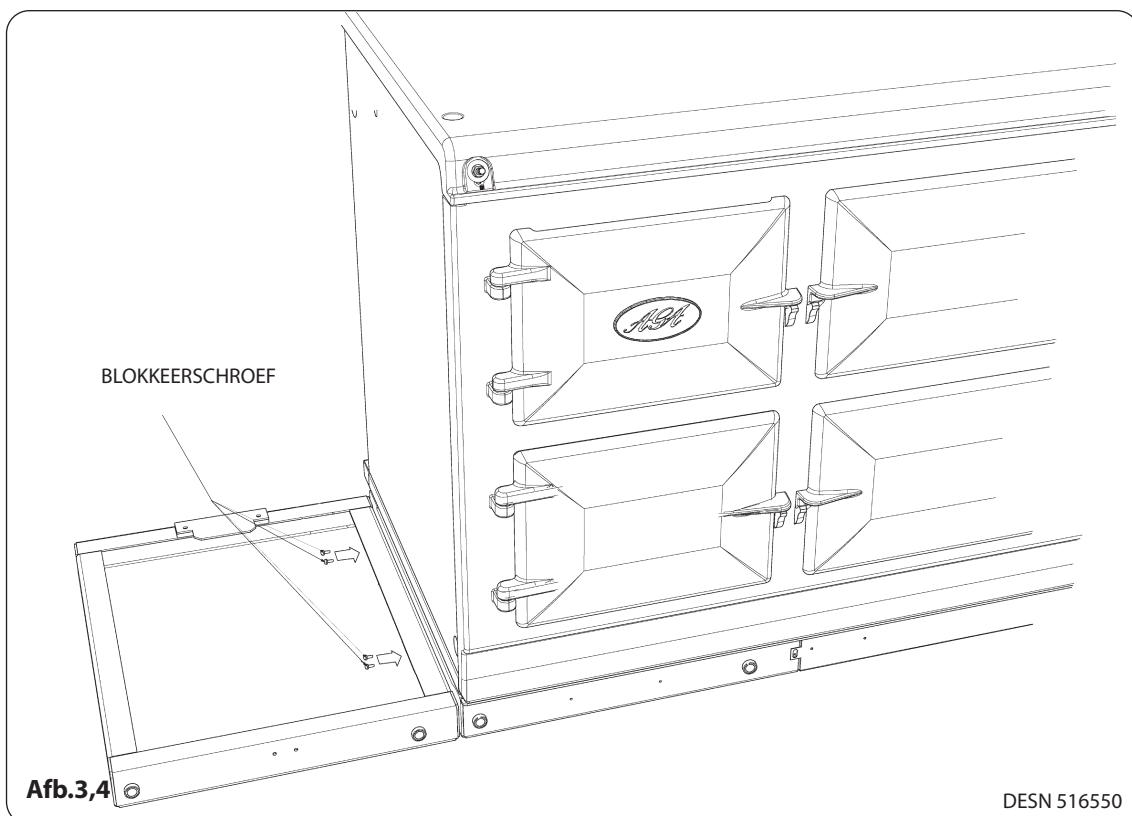


2. Plaats de moduleplint naast de AGA e7 en laat geen ruimte tussen beide plinten (**Afb.3,3**).

Controleer met een waterpas of het plintniveau correct is en controleer ook of het hoogteverschil tussen de plint van de hotcupboard en de plint van de AGA e7 correct is (11 mm). Gebruik indien nodig in elke hoek de vulstukken om de plint te nivelleren.

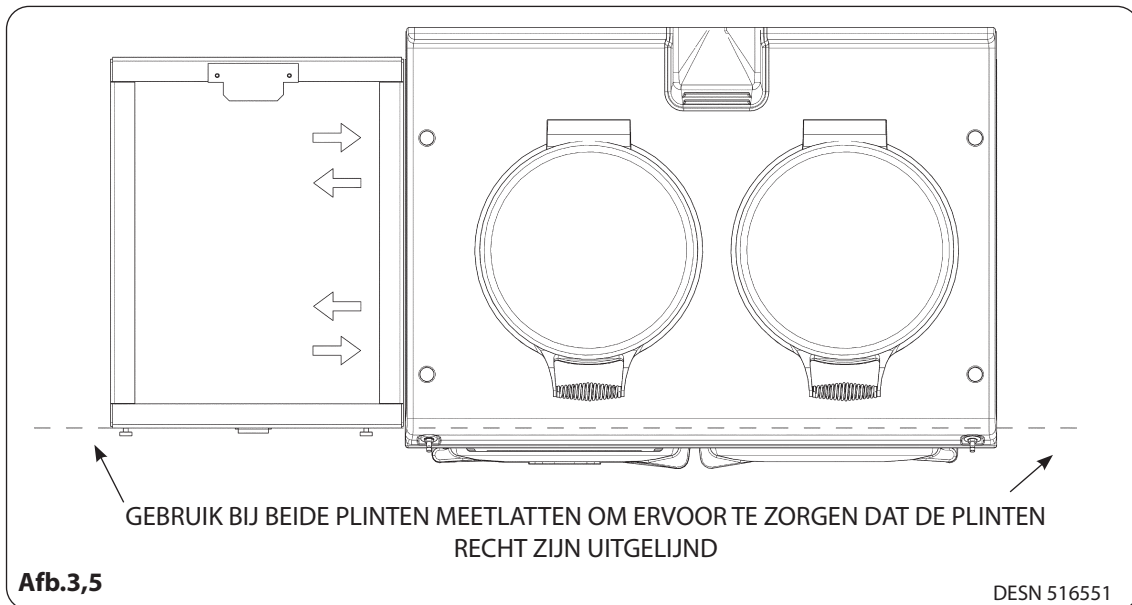


3. Bevestig de plint van de hotcupboard aan de plint van de AGA e7 met behulp van de meegeleverde M6-schroeven en sluitringen (**Afb.3,4**). Bevestig de blokkeerschroef in de plint.

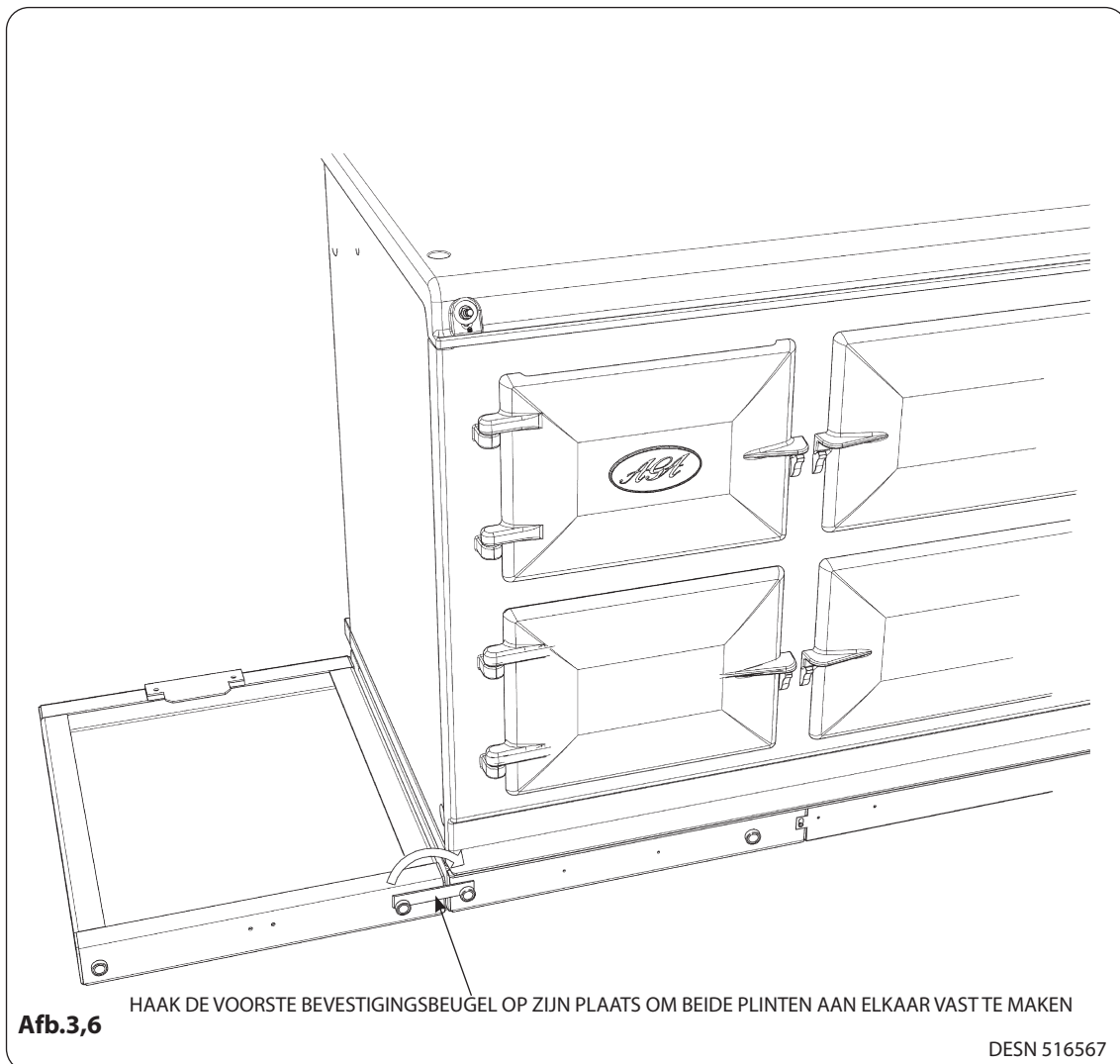


Nederlands

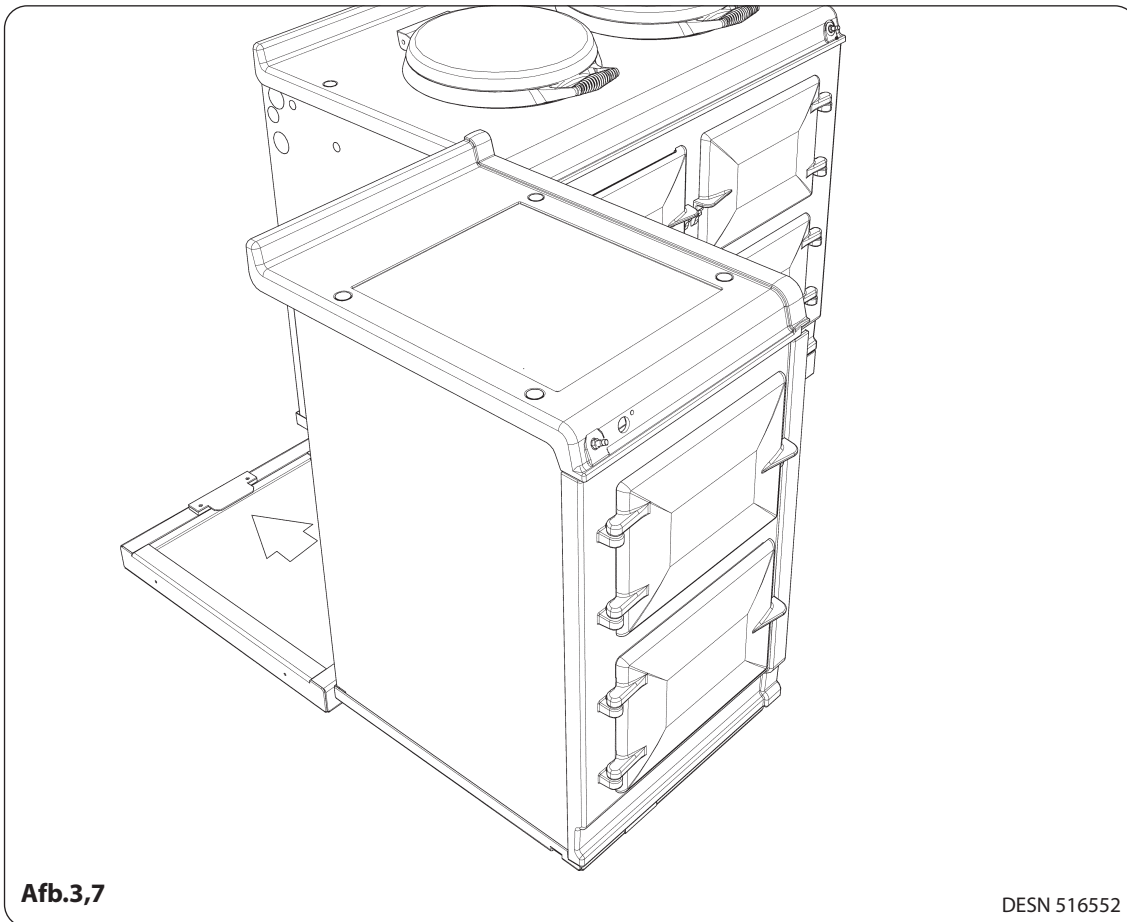
4. Leg een meetlat langs de voorzijde van de plint van de AGA eR7 en controleer dat de voorzijdes van beide plinten recht tegen de meetlat aanliggen. **(Afb.3,5)**



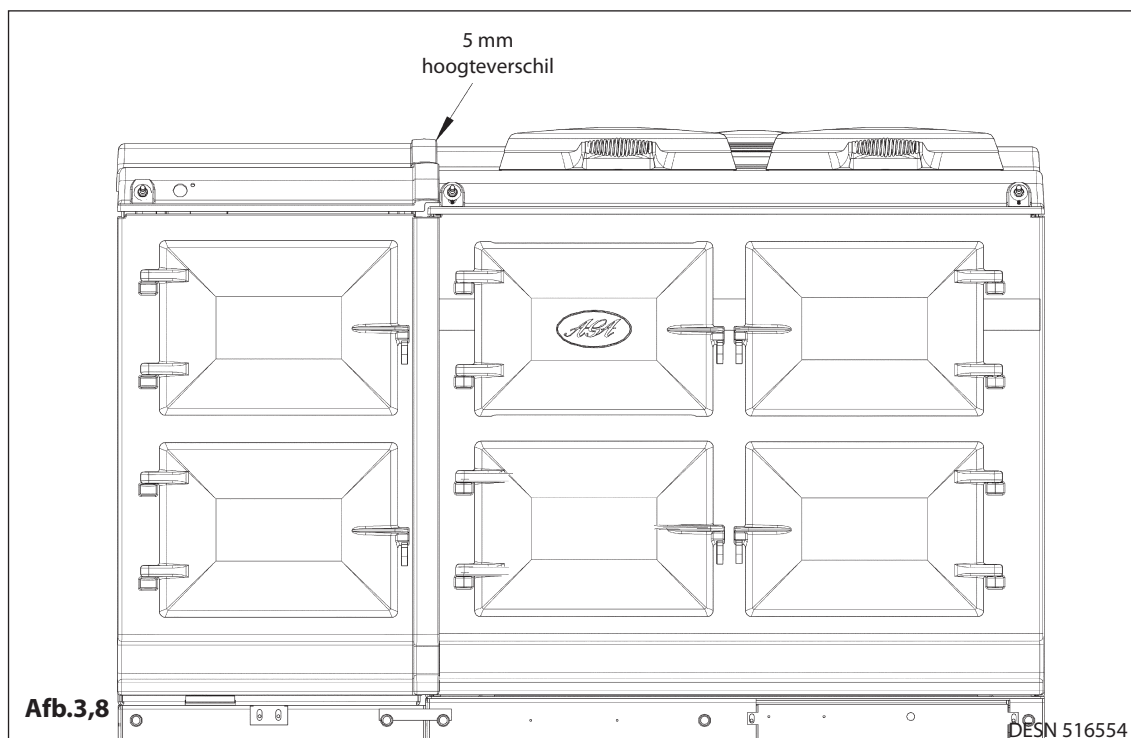
5. Nu kunnen de voorste beugels op hun plaats worden gehaakt over de twee potmagneten. Dit zal beide plinten aan elkaar vergrendelen. **(Afb.3,6)**



6. Schuif de hotcupboard op de plint totdat de achterste beugel helemaal in de achterzijde van de basisgleuf zit (**Afb.3,7**). Zorg ervoor dat het apparaat recht is uitgelijnd ten opzichte van de plint. Ga dan verder met de voorste beugel totdat deze in de gleuf aan de onderzijde van de basisplaat past. Als u tevreden bent met de positie van de voorste beugel, vergrendelt u deze door beide M6-schroeven helemaal aan te draaien.



7. De topplaat van de hotcupboard wordt 5 mm hoger dan de topplaat van de AGA e7 geplaatst. Dit om te voorkomen dat het email tijdens de installatie beschadigd raakt. Laat de topplaat zakken met de afstellers (**Afb.3,8** en **Afb.3,9**).

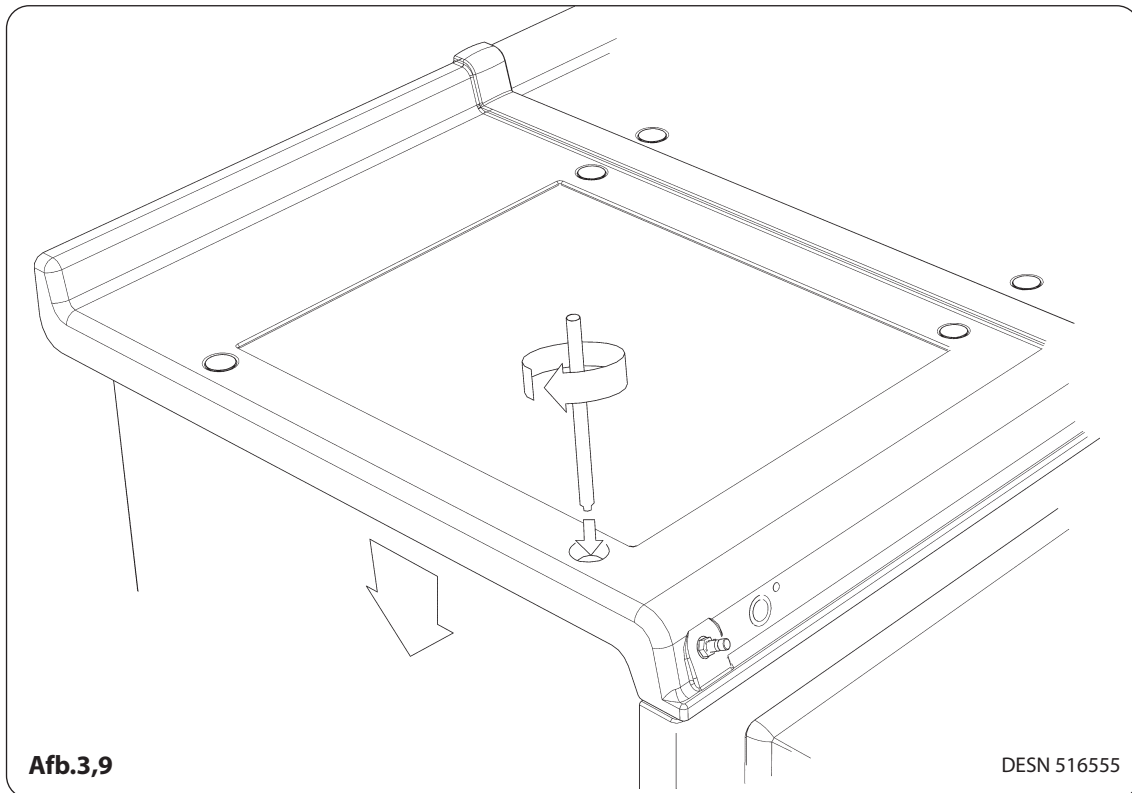


Nederlands

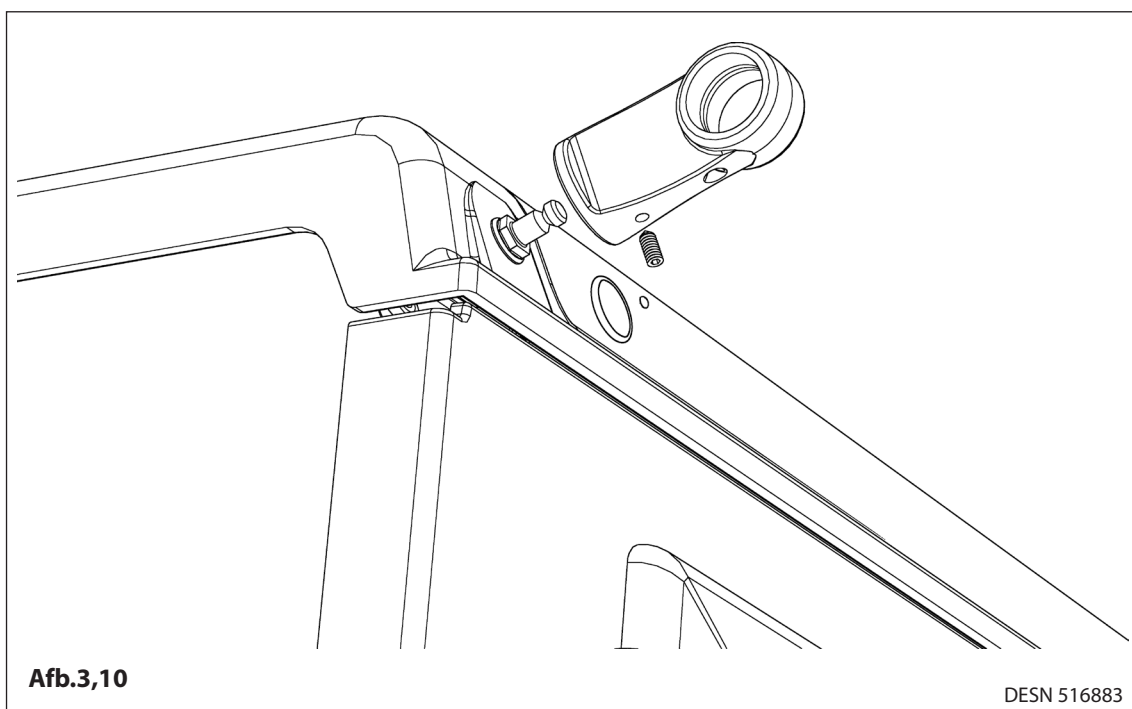
- Laat de afstelmoeren van de topplaat voorzichtig zakken met behulp van het afstelwerktuig totdat de topplaat op de gewenste hoogte zit en zorg dat deze waterpas is en even hoog als de AGA eR7. (**Afb.3,9**).

Voor onderhoudsdoeleinden moet de topplaat worden verwijderd door de regelaars ongeveer 5 mm op te tillen. De topplaat kan nu eenvoudig verwijderd worden zonder schade aan de emailen oppervlakken te veroorzaken.

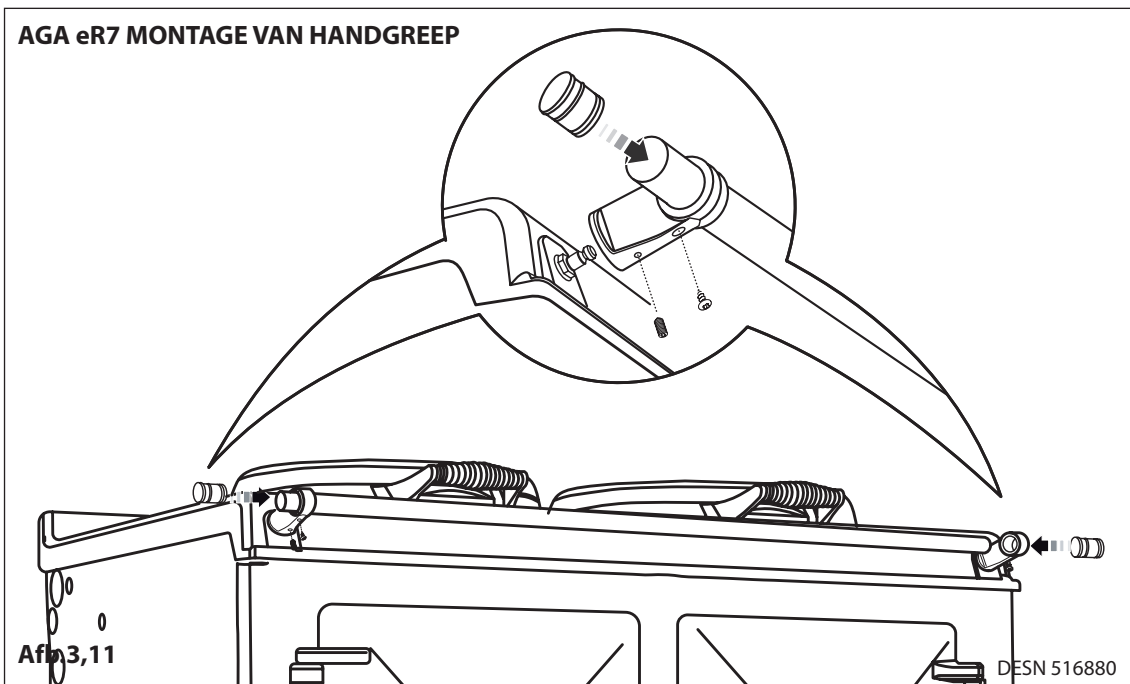
Wanneer u de topplaat weghaalt, moet de schakelkabelset van de hoofdkabelset zijn afgesloten, ter hoogte van het verbindingspunt linksvoor van het apparaat, onder het formex dekblad.



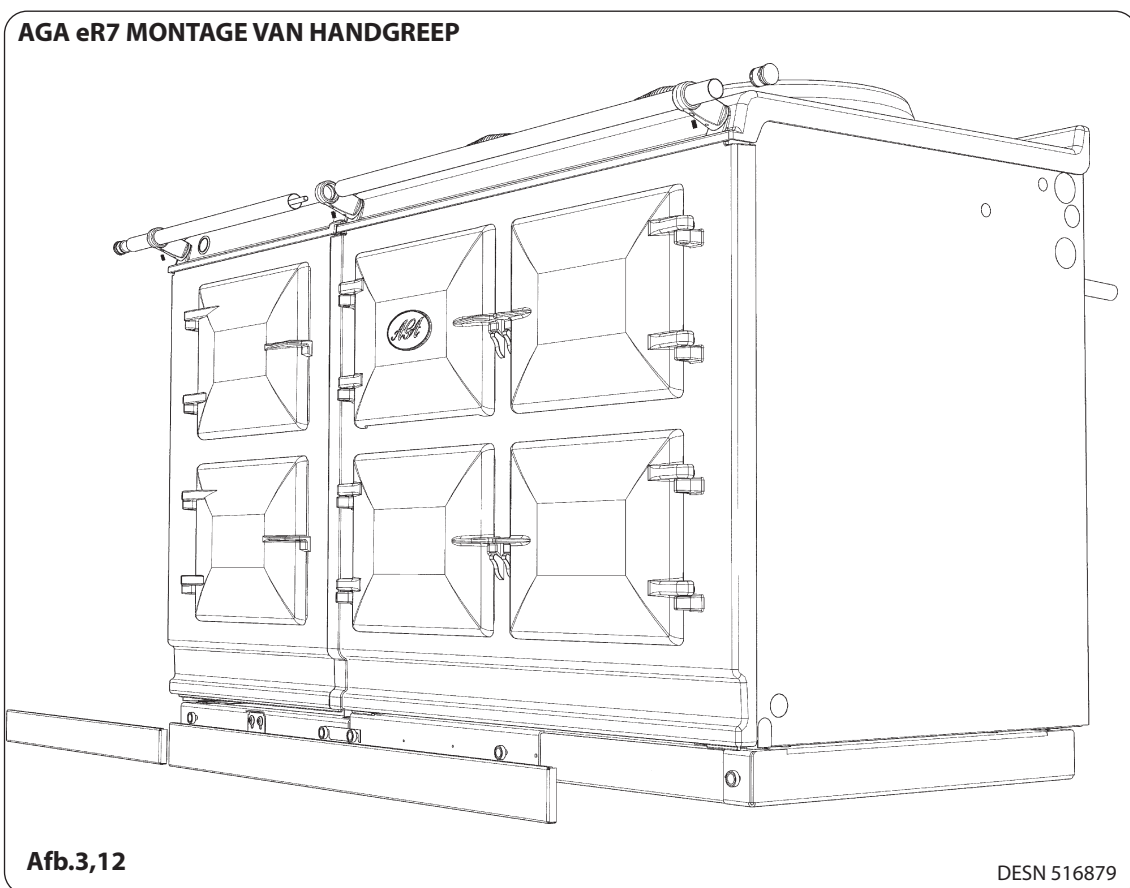
- Monteer de klem van de handgreep over de bevestigingsbouten op de topplaat. Maak ze op hun plaats vast door de fixeerschroef aan te draaien die het dichtst bij het apparaat zit. (**Afb.3,10**).



10. Vervolgens dienen de handgreep, eindkappen en handgreep te worden geassembleerd. Schuif de handgreep door de handgreepklemmen.



11. Plaats op 5 ovens de draadbout in het schroefuiteinde van de handgreep en voer de handgreep vervolgens door de klem (zorg dat de draadbout aan de rechterkant van de handgreep van de hotcupboard naar buiten steekt) en schroef beide handgrepen aan elkaar. (Afb.3,12).

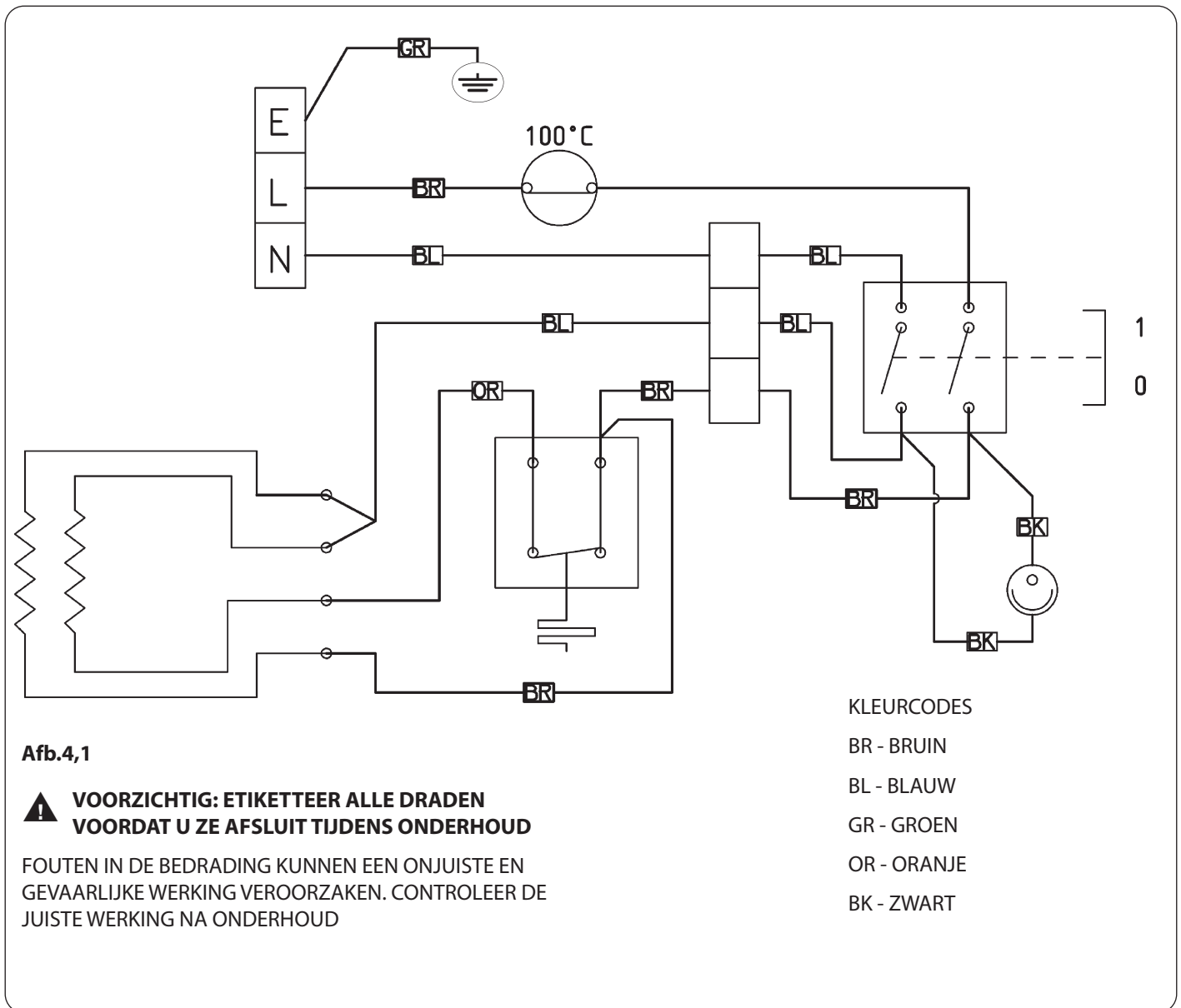


Nederlands

12. Wanneer de handgreep recht gepositioneerd is, maakt u de handgreep in zijn positie vast door de fixeerschroeven aan de onderzijde van elke handgreepbeugel aan te draaien.
13. Wanneer de handgrepen op hun plaats vast zitten, plaatst u de eindkappen voor de handgrepen. De eindkappen moeten voorzichtig op hun plek worden gedrukt totdat ze gelijk zitten met de buitenkant van elke klem (een klein likje smeermiddel zoals afwasmiddel op de O-ringen van de eindkap kunnen de plaatsing gemakkelijker maken).
14. Bevestig ten slotte de plintstrip aan de magneten aan de voorzijde van de plint. Let erop dat bij 5 ovens de rechterkant van de module plintstrip tegen de linkerzijde van de plintstrip van de AGA eR7 zit en er geen ruimte tussen zit. Zorg ervoor dat de plintstrippen centraal geplaatst zijn en niet over een van de apparaten uitsteken. **(Afb.3,12)**

Stel de AGA eR7 in bedrijf zoals vermeld in de relevante instructies voor installatie en voer voor alle eigenschappen van de AGA eR7 een functietest uit.

AGA TC5 (Hotcupboard)



Afb.4,1

⚠ VOORZICHTIG: ETIKETTEER ALLE DRADEN VOORDAT U ZE AFSLUIT TIJDENS ONDERHOUD

FOUTEN IN DE BEDRADING KUNNEN EEN ONJUISTE EN GEVAARLIJKE WERKING VEROORZAKEN. CONTROLEER DE JUISTE WERKING NA ONDERHOUD

KLEURCODES

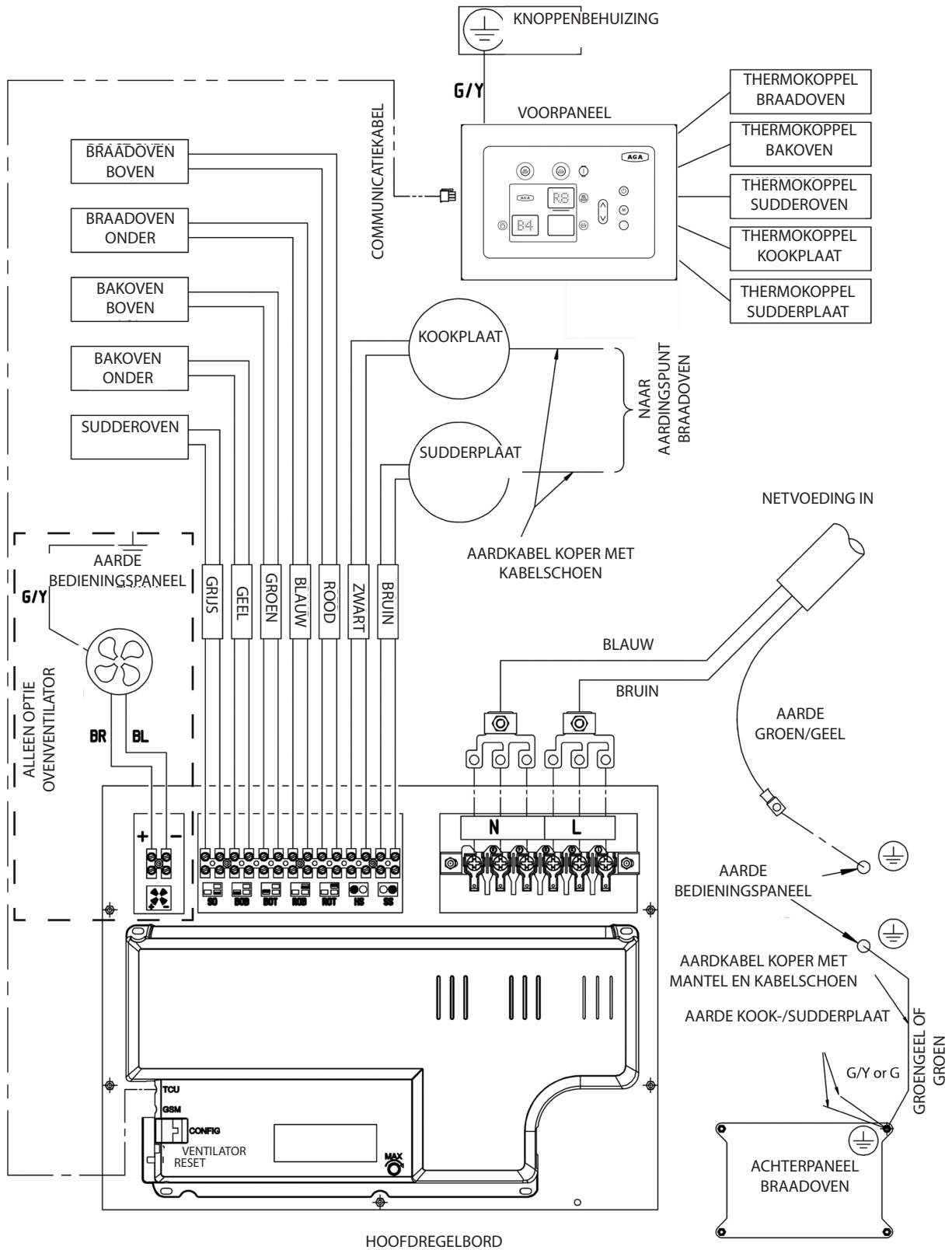
BR - BRUIN

BL - BLAUW

GR - GROEN

OR - ORANJE

BK - ZWART



Afb.5,1

Neem voor overig advies of informatie contact op met uw plaatselijke AGA-specialist.

Volgens AGA Rangemasters beleid van continue productverbetering behoudt het bedrijf zich het recht voor om specificaties te wijzigen en op elk gewenst moment aanpassingen aan de beschreven en geïllustreerde apparaten door te voeren.



AGA Rangemaster
Station Road
Ketley Telford
Shropshire TF1 5AQ
England

www.agaliving.com
www.agacookshop.co.uk