



AGA eR3

Modelnummers

eR3 100-3,

eR3 100-3i,

eR3 100-4,

eR3 100-4i,

eR3 160-5,

eR3 160-5i

Gebruiksaanwijzing & installatie-instructies

LET OP: DIT APPARAAT IS ZWAAR. ER DIENT PASSENDE APPARATUUR EN MANKRACHT TE WORDEN GEBRUIKT OM HET APPARAAT TE VERPLAATSEN, OM SCHADE AAN HET APPARAAT OF DE VLOER TE VOORKOMEN.

DENK ERAAN bij het vervangen van een onderdeel van dit apparaat alleen reserveonderdelen te gebruiken waarvan u zeker bent dat deze voldoen aan de veiligheids- en prestatiespecificaties die wij vereisen.

NIET gereviseerde of gekopieerde onderdelen die niet uitdrukkelijk zijn toegestaan door AGA.

LEES DEZE INSTRUCTIES VOOR GEBRUIK VAN DIT APPARAAT EN BEWAAR DEZE OP EEN VEILIGE PLAATS VOOR TOEKOMSTIGE NASLAG.

Nuttige informatie

Het kan handig zijn om het serienummer van uw AGA-apparaat te noteren als dit wordt geïnstalleerd.

Het serienummer staat op de achterkant van apparaat.

Mijn AGA-gegevens:

Serienummer:

AGA-servicenummer:

**AGA-dealer of
telefoonnummer winkel:**

Installatiedatum:

Contents

| | |
|---|-----------|
| 1. Gezondheid en Veiligheid | 1 |
| 2. Inleiding | 3 |
| 3. Overzicht 100, 100i | 4 |
| 4. Overzicht 160, 160i | 5 |
| 5. Stralingsovens met warmteopslag en hoofdkookplaat | 6 |
| 6. Conventionele heteluchtoven <i>(Modellen 160, 160i)</i> | 15 |
| 7. Inductiekookplaat met 2 zones <i>(alleen 100/3i, 100/4i-modellen)</i> | 19 |
| 8. AGA-accessoires | 27 |
| 9. Rooster en bladrek verwarmoven | 29 |
| 10. Accessoires van de heteluchtoven | 30 |
| 11. Reiniging en verzorging | 31 |
| 12. Onderhoud | 32 |
| 13. Installatie-instructies | 33 |
| 14. Installatie Introductie | 34 |
| 15. Productafmetingen 100, 100i | 35 |
| 16. Productafmetingen 160, 160i | 36 |
| 17. Elektrische aansluiting - 100, 100i | 39 |
| 18. Elektrische aansluiting - 160, 160i | 40 |
| 19. Installatie en waterpas zetten | 41 |
| 20. Bedieningsknoppen en handgreep monteren | 43 |
| 21. Schakelschema 100, 100i | 44 |
| Inductiekookplaat <i>(alleen 100i en 160i)</i> | 45 |
| Schakelschema aanvullende heteluchtoven | 46 |

1. Gezondheid en Veiligheid

Bescherming van de consument

Als verantwoordelijke fabrikant letten wij erop dat onze producten ontworpen en gebouwd zijn om aan de vereiste veiligheidsnormen te voldoen wanneer ze correct geïnstalleerd en gebruikt worden.

OPMERKING: De installatiehandleiding en gebruiksaanwijzing voor dit apparaat zijn online beschikbaar op www.agaliving.com.

- ⚠ Kinderen jonger dan 8 moeten uit de buurt van het apparaat worden gehouden tenzij ze continu onder toezicht staan. Reinigen en onderhoud mag NIET door kinderen worden uitgevoerd.**
- ⚠ KINDEREN MOETEN UIT DE BUURT VAN HET APPARAAT WORDEN GEHOUDEN WANT SOMMIGE OPPERVLAKKEN KUNNEN BIJ AANRAKING WARM ZIJN.**
- ⚠ WAARSCHUWING: TOEGANKELIJKE ONDERDELEN KUNNEN HEET WORDEN TIJDENS GEBRUIK. HOUD KINDEREN UIT DE BUURT OM BRANDWONDEN TE VOORKOMEN.**
- ⚠ WAARSCHUWING: het apparaat kan heet worden tijdens gebruik. Wees voorzichtig en vermijd aanraking met verwarmingselementen binnenin de ovens.**
- ⚠ WAARSCHUWING: gemorst materiaal moet vóór het openen van de deksels van de kookplaat worden verwijderd.**
- ⚠ WAARSCHUWING: dit apparaat is niet bedoeld om te worden bediend door middel van een niet door AGA goedgekeurde externe timer of een afzonderlijk afstandsbedieningssysteem.**
- ⚠ VOORZICHTIG: het kookproces moet onder toezicht staan. Een kort kookproces moet continu onder toezicht staan.**
- ⚠ WAARSCHUWING: bewaar om brand te voorkomen GEEN dingen op de kookoppervlakken.**
- ⚠ WAARSCHUWING: koken op een fornuis met vet of olie zonder uw aanwezigheid kan gevaarlijk zijn en resulteren in brand. Probeer NOOIT brand te blussen met water, schakel in plaats daarvan het apparaat uit en bedek de vlam met bijvoorbeeld een deksel of blusdeken.**
- ⚠ BELANGRIJK: olie is brandgevaarlijk, laat pannen die olie of vet bevatten NOOIT onbeheerd staan tijdens het opwarmen of koken.**
- ⚠ Vul de pan nooit meer dan een derde met olie of vet.**
- ⚠ Installatie en onderhoud dienen te worden uitgevoerd door een gekwalificeerd installateur of onderhoudsbedrijf.**

⚠ WAARSCHUWING! Dit apparaat moet worden geïnstalleerd met een geschikt instrument waarmee de spannings- en de nulgeleider permanent kunnen worden onderbroken. Tijdens de installatie of bij afsluiten voor elektrische werkzaamheden moet het apparaat permanent worden afgekoppeld van de spannings- en nulgeleider.

⚠ Als een netsnoer is beschadigd, moet het door de fabrikant, diens onderhoudsvertegenwoordiger of vergelijkbaar gekwalificeerd personeel worden vervangen om gevaren te voorkomen.

Dit apparaat werkt met een enkele fase. Voor aanpassing aan 2- of 3-fase-installaties moet een optionele adapterkit worden aangeschaft (onderdeelnummer AE4M280352).

- ⚠ Gebruik GEEN stoomreiniger om uw fornuis schoon te maken.**
- ⚠ Om oververhitting te voorkomen, mag u het fornuis NIET achter een decoratieve deur installeren.**
- ⚠ Gebruik GEEN schuurblokken, bijtende schoonmaakmiddelen, ovenreinigers of metalen schrapers om het emailen oppervlak schoon te maken.**
- ⚠ BELANGRIJK: AGA beveelt door de Vitreous Enamel Association goedgekeurde reinigingsmiddelen aan voor het schoonmaken van emailen oppervlakken van dit product.**
- ⚠ Zet de ovendeuren of wegzetplaten NIET in een vaatwasser.**
- ⚠ Op kinderen moet toezicht worden gehouden om er zeker van te zijn dat ze niet met het apparaat spelen.**

Basis van het fornuis of haard

Het is van essentieel belang dat de basis of haard waarop het fornuis komt te staan waterpas zijn en het totale gewicht van beide units kunnen dragen.

De afdekking van de voorplint kan worden verwijderd en er mogen geen vloertegels voor liggen. Indien nodig moet het fornuis met de dikte van de tegels worden verhoogd zodat de plint verwijderd kan worden.

Nederlands

Het apparaat kan worden gebruikt door kinderen vanaf 8 jaar en ouder alsook door personen met verminderde fysieke, zintuiglijke of mentale capaciteiten of gebrek aan ervaring en kennis als ze onder toezicht staan of instructies krijgen over het veilig gebruik van het apparaat en de mogelijke risico's inzien.

Het apparaat kan materialen bevatten die hieronder staan aangegeven. Het is de verantwoordelijkheid van de gebruikers/monteurs dat de nodige persoonlijke veiligheidskleding wordt gedragen tijdens het gebruik van de relevante onderdelen met een van de genoemde materialen, die als nadelig voor gezondheid en veiligheid beschouwd kunnen worden, zie hieronder voor meer informatie.

Lijmen en afdichtmiddelen

Wees voorzichtig - gebruik een masker en wegwerphandschoenen als deze nog vloeibaar zijn.

Glasdraad, minerale wol, isolatieblokken, keramische vezel

Kunnen bij inademing schadelijk zijn. Kunnen irritatie veroorzaken in de huid, ogen, neus en keel. Vermijd contact met huid en ogen. Gebruik wegwerphandschoenen, gezichtsmaskers en oogbescherming. Was na gebruik uw handen en andere blootgestelde delen. Wanneer u het product weggooit, beperk stof dan met sproeiwater en zorg ervoor dat onderdelen goed zijn ingepakt.

Algemeen

- Dek de pan in geval van brand met een deksel af en schakel de elektriciteit UIT.
- Smoor de vlammen op het fornuis; probeer de pan niet naar buiten te brengen.
- Brandwonden en letsels worden vrijwel altijd veroorzaakt door de brandende pan te pakken en hem naar buiten te dragen.

Frituren

- Gebruik een diepe pan, groot genoeg om het verwarmingsgebied helemaal te bedekken.

2. Inleiding

Als verantwoordelijke fabrikant laten wij erop dat onze producten ontworpen en gebouwd zijn om aan de vereiste veiligheidsnormen te voldoen wanneer ze correct geïnstalleerd en gebruikt worden.

Uw AGA een fornuis met stralingswarmte waarin de ontwerpwaarden en kookprincipes van de traditionele AGA hand in hand gaan met de flexibiliteit om elke kookzone naar behoefte aan en uit te zetten, waardoor deze uitstekend past in uw levensstijl.

Zie het schema in het hoofdstuk hoofdstuk Overzicht zodat u zich met het product bekend kunt maken en naar de relevante onderdelen voor de bovenste oven, etc.

Iedere wijziging die niet door AGA is goedgekeurd, kan goedkeuring van het apparaat en de garantie ongeldig maken en kan op invloed zijn van uw statutaire rechten.

In het belang van veiligheid en efficiënt gebruik wordt u verzocht het volgende te lezen voordat u uw nieuwe AGA-apparaat gebruikt.

Zorg voor een goede ventilatie in de keuken, houd natuurlijke ventilatiegaten open of installeer een mechanisch ventilatieapparaat (mechanische afzuigkap).

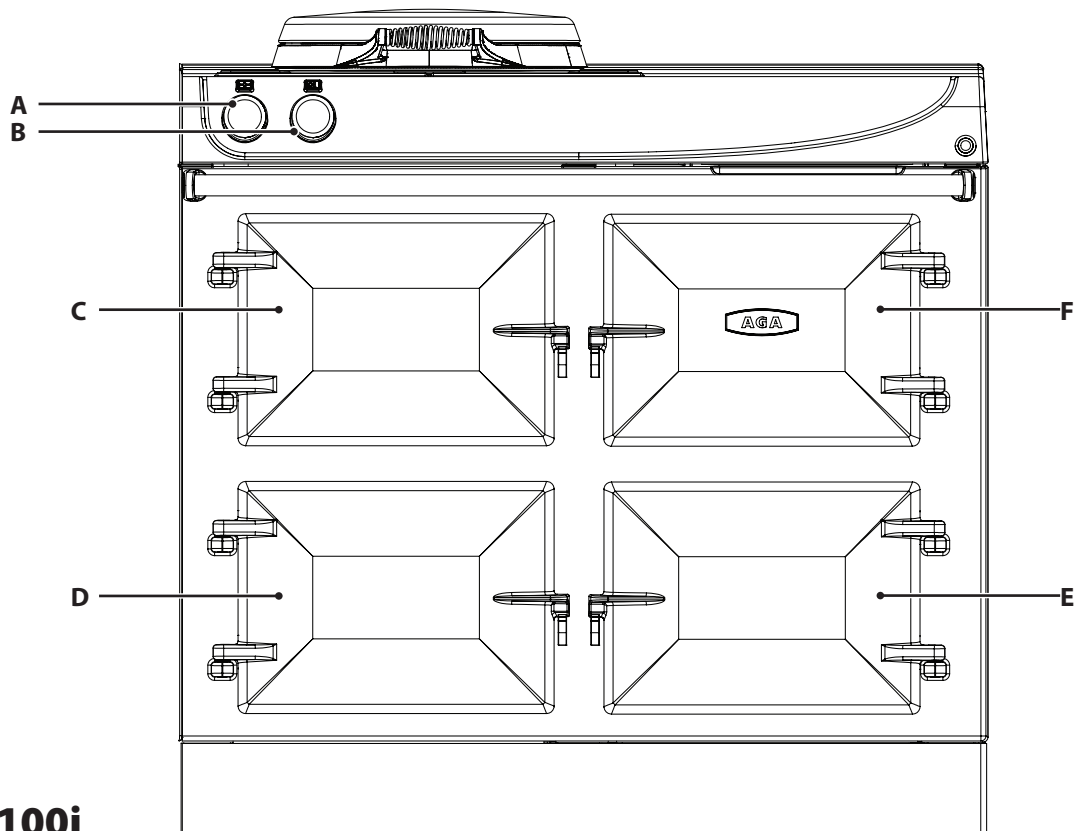
Aanhoudend intensief gebruik van het apparaat vraagt mogelijk om extra ventilatie, bijvoorbeeld het openen van een raam of nog effectievere ventilatie, bijvoorbeeld een hoger niveau van mechanische ventilatie, indien die aanwezig is.

Installatie moet voldoen aan de lokale en nationale bedradingsvoorschriften en door een gekwalificeerde monteur worden uitgevoerd.

Als u het apparaat de eerste keer aanzet, kan er een beetje rook en een geur vrijkomen. Dit is normaal en ongevaarlijk (van ovenisolatie en stijfisolatie op de elementisolatie) en houdt na een korte gebruiksperiode op.

3. Overzicht 100, 100i

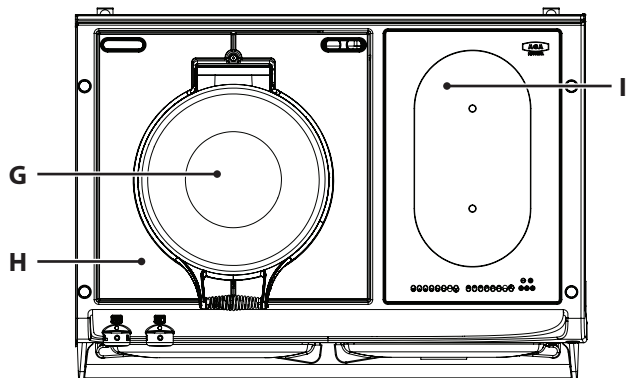
Afb.3.1



100, 100i

Dit is een illustratie van model 100/4i

Afb.3.2

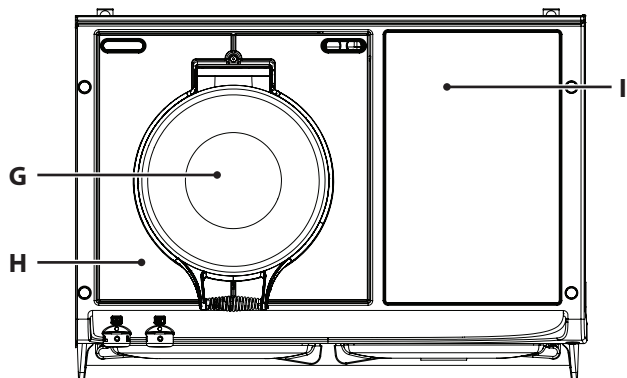


Dit is een illustratie van model 100i

Overzicht fornuis Afb.3.1

- A. Bediening - stralingsovens
- B. Bediening - sudder- en kookplaat (hogesnelheid)
- C. Bovenste oven (Braad- en bakoven)
- D. Sudderoven
- E. Verwarmoven
- F. Bewaaroven (alleen 100/4, 100/4i)
- G. Sudderplaat en kookplaat (hogesnelheid)
- H. Topplaat en wegsetzone
- I. Warmhoudplaat (alleen model 100)
Inductiekookplaat (alleen model 100i).

Afb.3.3



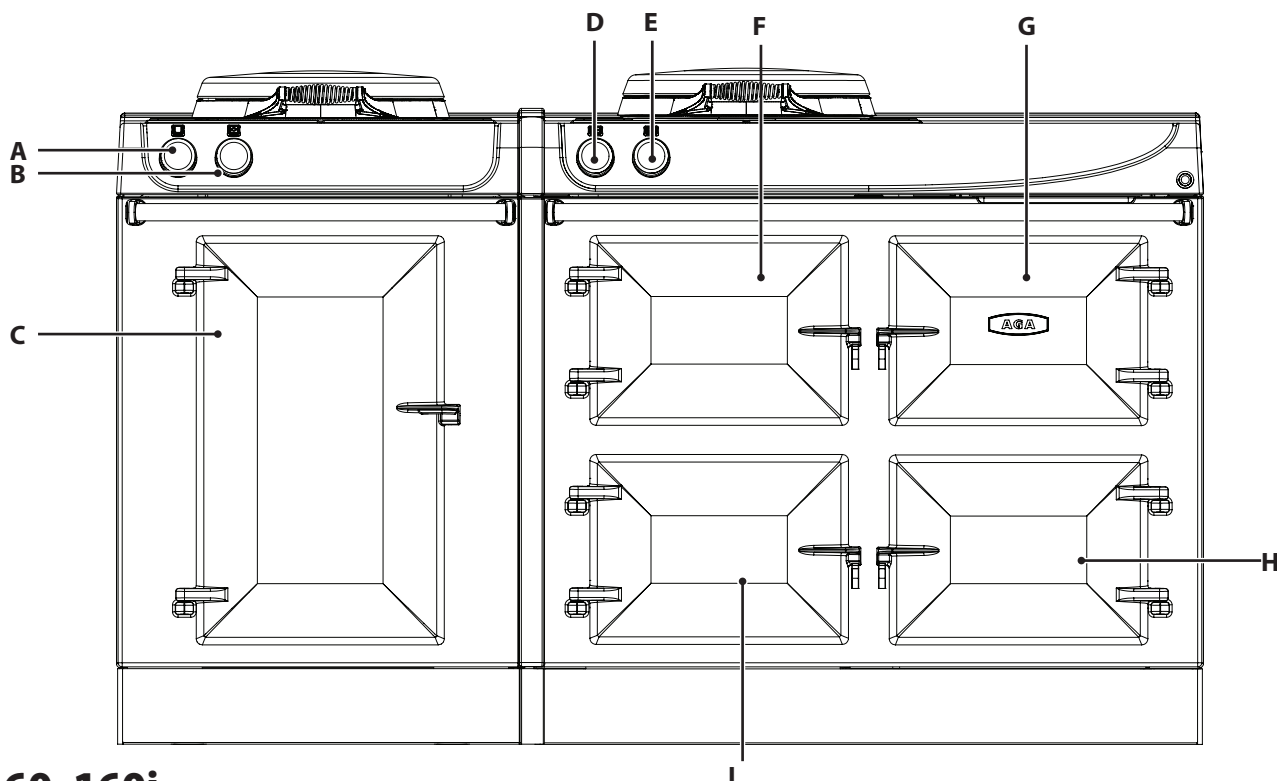
Dit is een illustratie van model 90

Zie **pagina 6 - pagina 14** voor de bediening van het hoofdfornuis.

Zie **pagina 19 - pagina 26** voor de bediening van de inductiekookplaat.

4. Overzicht 160, 160i

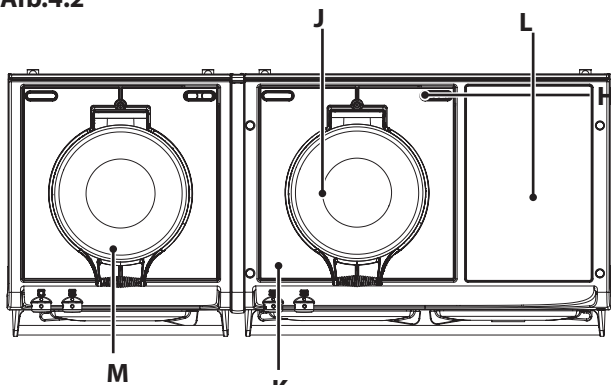
Afb.4.1



160, 160i

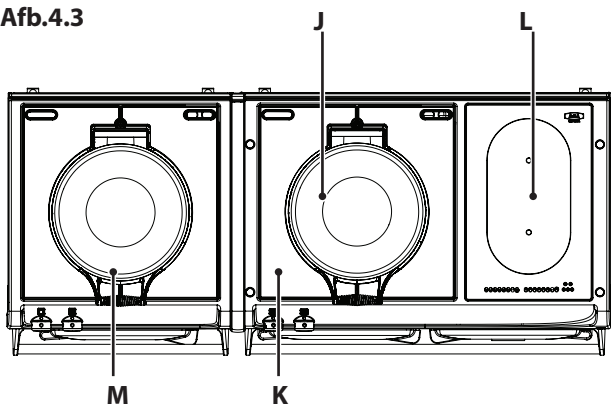
Dit is een illustratie van model 160i

Afb.4.2



Dit is een illustratie van model 160

Afb.4.3



Dit is een illustratie van model 160i

Overzicht fornuis Afb.4.1

- A. Bediening - sudder- en kookplaat (hoge snelheid)
- B. Bediening - stralingsovens
- C. Braden en bakken (*stralingsoven met warmteopslag*)
- D. Bediening - stralingsovens
- E. Bediening - sudder- en kookplaat (hoge snelheid)
- F. Bovenste oven (braad- en bakoven)
- G. Opbergcompartiment (*alleen 100/4, 100/4i*)
- H. Verwarmoven
- I. Sudderoven
- J. Sudder- en kookplaat (hoge snelheid)
- K. Topplaat en wegsetzone
- L. Warmhoudplaat (*alleen model 160*)
Inductiekookplaat (*alleen model 160i*).
- M. Sudderplaat met laag vermogen

Zie **pagina 6 - pagina 14** voor de bediening van het hoofdfornuis.

Zie **pagina 19 - pagina 26** voor de bediening van de inductiekookplaat.

5. Stralingsovens met warmteopslag en hoofdkookplaat

Bediening en algemeen advies

Als u uw AGA-fornuis de eerste paar keer gebruikt, zijn er twee dingen die u kunt merken; om beide hoeft u zich geen zorgen te maken.

Het AGA-fornuis zal korte tijd een geur afgeven; dit is gewoon te wijten aan het verbranden van de beschermende olie die wij op de kookplaat en in de ovens aanbrengen. Wanneer dit gebeurt, is het vanwege de nieuwheid van het fornuis de eerste paar uur raadzaam om het keukenraam te openen.

Er kan condensatie ontstaan op de bovenste plaat en het voorpaneel terwijl het AGA-fornuis opwarmt; dit wordt veroorzaakt door het opdrogen van de isolatielaag en het bindmiddel op basis van zetmeel op de elementisolatie. De condensatie moet zo snel mogelijk worden weggeveegd om vlekken op het email te voorkomen.

Uw AGA heeft het uiterlijk van een klassiek geëmailleerd, gietijzeren AGA-fornuis met warmteopslag. De flexibiliteit ervan is echter haast eindeloos, omdat in plaats van één enkele warmtebron elke kookzone zijn eigen elektrisch verwarmde gietijzeren element(en) heeft. De scheiding van de kookzones biedt controlemogelijkheden. U kunt alleen de zones selecteren die u wilt of moet gebruiken.

Afzuigkappen en ovenventilatie

Het wordt aanbevolen om een afzuigkap te monteren boven dit AGA-fornuis. Het AGA-ventilatiesysteem bevindt zich bovenop het AGA-fornuis en is ontworpen om het vocht uit de ovens af te voeren. De afzuigkap dient op minimaal de door de fabrikant aanbevolen hoogte te worden geplaatst, gemeten vanaf de bovenzijde van het AGA-fornuis.

Algemeen advies

Voedsel dient niet in een oven te worden geplaatst totdat deze de ingestelde temperatuur heeft bereikt.

Ovendeuren mogen tijdens het bereiden en opwarmen niet lange tijd blijven openstaan.

Bewaar het platte koudblad buiten het fornuis. Gebruik het blad in de braadoven om warmte van bovenaf tegen te houden en zo onderin een gematigdere temperatuur te creëren. Dit blad kan ook als bakplaat worden gebruikt.

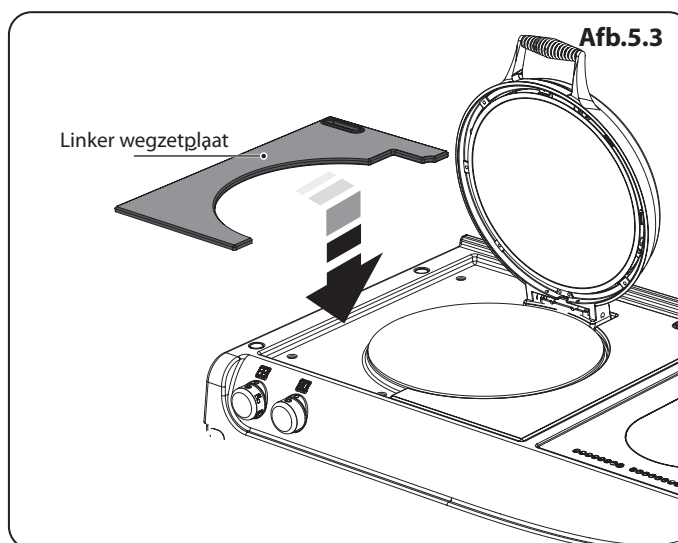
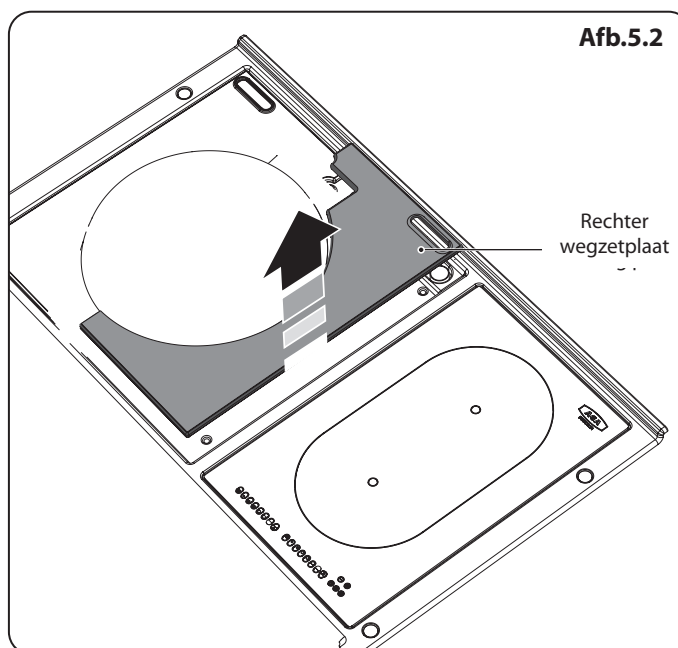
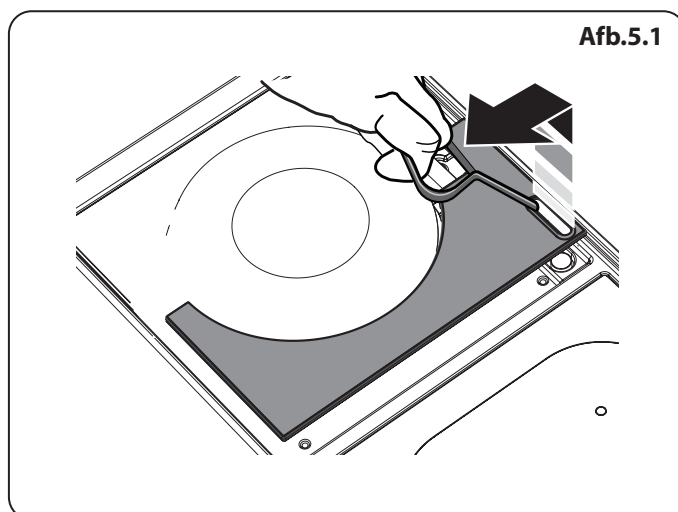
Opwarmtijden

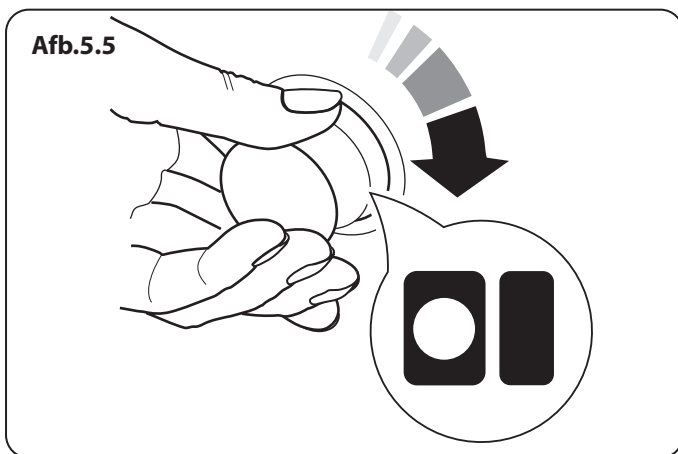
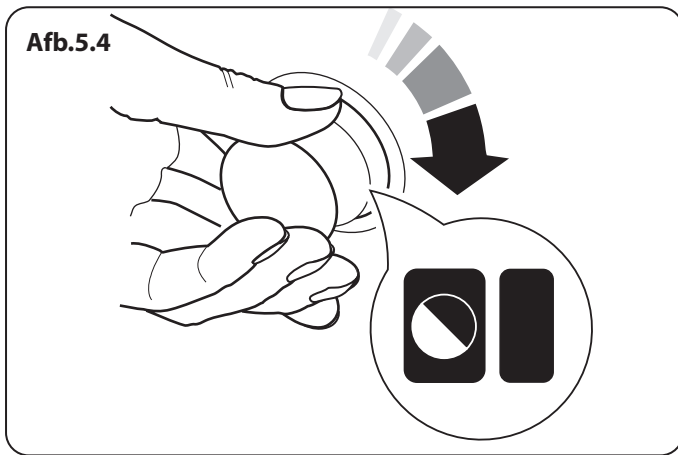
Omdat de AGA werkt volgens het principe van warmteopslag, is er tijd nodig om de warmte van de elektrische elementen te verzamelen, totdat het gietijzer deze heeft opgenomen.

Wij raden aan om een uur opwarmtijd te rekenen. De optionele programmeerder is een geweldige accessoire, omdat deze kan worden ingesteld om de bovenste oven voor te verwarmen, zodat u er meteen iets kunt inschuiven als u de deur binnenloopt.

Het principe van warmteopslag betekent dat de ovens en de kookplaat tot een vooraf ingestelde warmte worden verwarmd; de bereidingsovens zijn genoemd naar de desbetreffende functie en niet naar de temperatuur.

| Fornuizen | |
|--------------------------------------|--|
| UIT | |
| Sudderan | |
| Koken | |
| Oven | |
| UIT | |
| Braadoven AAN Sudderan UIT | |
| Braadoven AAN Sudderan AAN | |
| Bovenste oven - UIT Sudderan AAN | |
| Bakken AAN Sudderan AAN | |
| Bakken AAN Sudderan UIT | |
| Verwarmoven | |
| Oven rechtsonder AAN = Groen neon | |





De hoofdkookplaat

De gietijzeren kookplaat wordt handmatig bediend en is plat vervaardigd om het beste algehele contact met de AGA-sauspannen, grillpannen, frituurpan en ketel te bieden.

De kookplaatinstelling is de warmste terwijl de sudderplaatinstelling koeler is. De kookplaat heeft elektrische onderdelen in het gietijzer die in respectievelijk ca. 12-15 minuten opwarmen. De kookplaat kan volledig onafhankelijk van de ovens worden gebruikt.

De gehele zone van de kookplaat kan voor koken worden gebruikt en er kunnen altijd meerdere pannen op de plaat worden gezet. De kookplaat bevindt zich een klein beetje boven de topplaat om krasvorming te minimaliseren als de pannen naar een kant geschoven worden om te sudderen.

De chromen geïsoleerde deksel wordt over de kookplaat gelegd wanneer deze aan het opwarmen is of niet in gebruik is. Wanneer de kookplaat 'AA' staat, dan is de geïsoleerde deksel warm. We bevelen ten sterkste aan dat u geen voorwerpen direct op de geïsoleerde deksel zet zoals ketels, sauspannen of bakblikken omdat de kleinste krasjes meteen zichtbaar zijn. Koop een paar pannenlappen om het oppervlak van de deksel te beschermen als ze als wegzetplek wordt gebruikt!

Houd de kookplaat vrij van aangebrand eten of kruimels met de bij uw AGA geleverde draadborstel. Schoonmaakinformatie vindt u "Reiniging en verzorging" pagina 31.

De wegzetplaten

De wegzetplaten zijn handig als u een pan van het vuur wilt halen of op een lagere temperatuur wilt.

Wees voorzichtig bij het verwijderen en verplaatsen van de gietijzeren wegzetplaten, omdat deze zwaar zijn. Zorg dat deze afgekoeld zijn, alvorens u deze verwijdert.

De wegzetplaten verwijderen

Steek het hefgereedschap **Afb.5.1** in de uitsparing aan de achterkant van de wegzetplaat. Til deze aan de achterkant op en schuif deze vervolgens naar de zijkant eruit, **Afb.5.2**.

Vervangen van wegzetplaten

Vervang de wegzetplaten voorzichtig, zoals getoond in **Afb.5.3**.

Oven linksboven

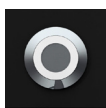
De braadovenstand voor koken op hoge temperatuur



De bakovenstand voor koken op gematigde temperatuur

Oven linksonder

De sudderoven voor lang en langzaam koken.

Oven rechtsonder

De verwarmoven

⚠ GEBRUIK DIT APPARAAT NIET MET DE DEUREN OPEN, OMDAT DIT EEN LOCK-OUT KAN VEROORZAKEN.

De kookplaatbediening

De sudderstand: (Afb.5.4)

De sudderstand is de koelste van de twee standen en wordt dus gebruikt voor recepten waar minder warmte voor nodig is zoals sauzen, roereieren, melk opwarmen, langzaam frituren, soepen laten sudderen en wortelgewassen. Daarnaast kan hij gebruikt worden om direct op gekookt te worden in de vorm van een grillplaat - van onschatbare waarde voor geroosterde sandwiches, quesadilla's, platte scones, het schroeien van coquilles en zelfs voor vetvrije gebakken eieren! Langzaam bereide toast kan op de sudderstand worden bereid. Hiervoor is de AGA-broodrooster niet nodig.

De kookplaatstand (Afb.5.5)

De warmste stand, de kookplaatstand, wordt gebruikt voor koken, grillen, roerbakken, maken van toast, inderdaad alles waar veel warmte voor nodig is. Groene groentes behouden hun kleur wanneer ze hier snel gekookt worden of gebruik boven de sauspennen een stomer om meer dan één groente tegelijk te koken.

Wanneer u roerbakt of iets bereidt dat kan spetteren, bevelen we het gebruik van een AGA-spatscherm aan dat het geïsoleerde deksel tegen spetters beschermt. Zo is schoonmaken een koud kunstje! Was het spatscherm in zeepwater of doe hem in de vaatwasser tussen twee dinerborden.

Houd er rekening mee dat de kookplaatstand te warm is om er direct voedsel op te bereiden.

Nederlands

De stralingsovens

Uw AGA heeft twee ovens die vooraf zijn ingesteld op een andere warmte plus een verwarmoven, net als bij het traditionele AGA-warmteopslagfornuis. De bovenste oven heeft twee temperatuurinstellingen: een voor braden en een voor bakken.

Elke oven heeft dezelfde capaciteit (er past een kalkoen van 13 kg in) en u kunt de technieken van het traditionele AGA-warmteopslagfornuis gebruiken, zoals pannen stapelen in de sudderoven. Zo kunnen wortelgewassen, rijst en pudding gestoomd worden, een stoofschotel worden geplaatst, fruit worden gepocheerd, allemaal in één oven zodat de kookplaat vrij blijft.

De braad-, bak- en sudderovens van AGA zijn gemaakt uit gietijzer, na verloop van tijd zijn ze goed ingevet.

De ovens roesten echter als voedsel met een hoog vochtgehalte niet wordt afgedekt (vooral in de sudderoven) of als resten niet worden opgeruimd.

Het is ook niet raadzaam om een geheel of gedeeltelijk gevulde pan of keukengerei met voedsel met een hoog vochtgehalte in de ovens te laten staan als deze niet worden gebruikt.

Om de ovens in te branden, is een lichte plantaardige olie ideaal (maïsolie is het beste); spuitolie wordt aanbevolen. Eventuele hardnekkige vlekken kunnen worden verwijderd met de meegeleverde draadborstel.

De verwarmoven en het opbergcompartiment zijn gemaakt van gecoat steel en hoeven niet ingevet te worden.

Opwarmtijden

Omdat de AGA werkt volgens het principe van warmteopslag, is er tijd nodig om de warmte van de elektrische elementen te verzamelen, totdat het gietijzer deze heeft opgenomen. Wij raden aan om een uur opwarmtijd te rekenen.

De ovenbediening

Om de verschillende oventemperatuurinstellingen te selecteren, draait u de bedieningsknop rechtsom (**Afb.5.1**).

Bakoven aan. Deze stand heeft een aangepaste temperatuur in de oven linksboven, geschikt voor bakken (**Afb.5.2**).

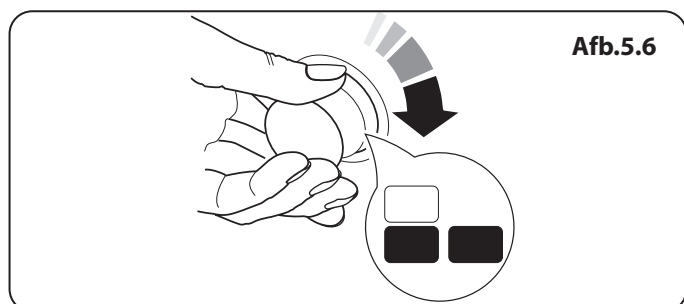
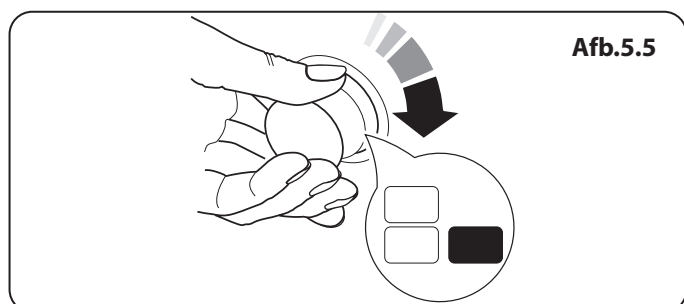
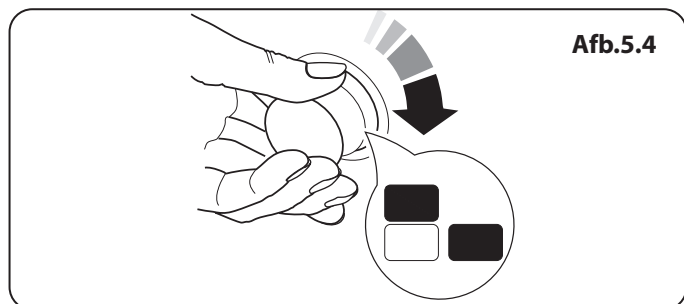
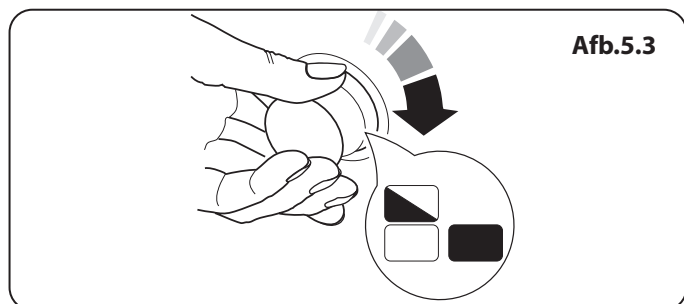
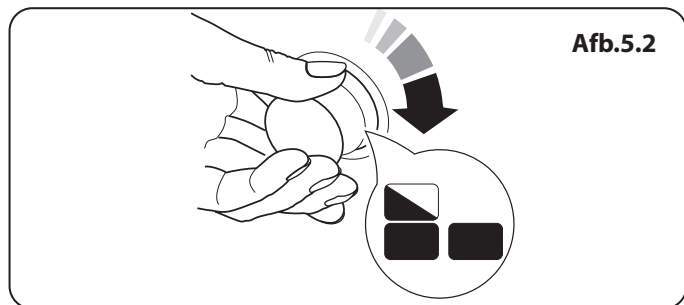
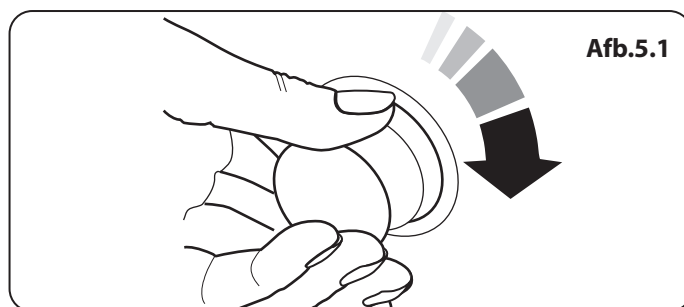
Bakoven aan, sudderoven aan. Deze stand is voor langzaam bereiden in de oven linksonder (**Afb.5.3**).

Sudderoven aan (**Afb.5.4**).

Braadoven aan, sudderoven aan (**Afb.5.5**).

Braadoven aan. Deze stand bereikt een hogere temperatuur in de oven linksboven (**Afb.5.6**).

Sudderoven uit (**Afb.5.6**).



Nederlands

Braadovenstand



Deze braadovenstand wordt indirect verwarmd door twee elementen, een in de bodem van de oven en de ander bovenin. Met deze elementen wordt het gietijzer van binnen verhit om braadresultaten te krijgen in overeenstemming met de traditionele

oven van het AGA-warmteopslagfornuis en de flexibiliteit om de oven uit te schakelen wanneer u dit niet gebruikt.

De braadoven kan ook voor 'grillen' aan de bovenzijde en op de ovenbodem voor 'frituren met een dun laagje olie' worden gebruikt.

Als u kookt op de bodem van de braadoven, plaats het ovenrooster dan op de bodem van de oven alvorens u het voedsel in de oven zet. Hierdoor komt het voedsel net boven het basiselement, zodat een optimaal bereidingsresultaat wordt verkregen.

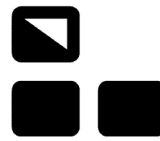
De braadovenstand omvat warmtezones, d.w.z. dat deze naar boven toe iets warmer is dan in het midden en de ovenroosterset op de ovenbodem iets minder warm is dan het midden.

Het mooie van de braadovenstand is dat vetspetters bij volledige warmte wegbranden. U hoeft alleen af en toe de koolresten weg te borstelen.

De braadovenstand werkt uitstekend voor brood en pasteitjes. Quiches in keramische of pasteitjes in Pyrex-borden hoeven niet blind te worden gebakken, omdat ze op het rooster op de ovenbodem geplaatst worden en de pastei daar van onderaf wordt gebakken en de vulling bruint door de warmte rondom. Zoals u weet, geleiden metalen platte blikken sneller dan keramiek; gerechten in deze blikken hebben daarom waarschijnlijk een kortere bereidingstijd.

De speciaal ontworpen AGA-braadblikken en het bakgerei schuiven direct op de richels. Bijna elke beschikbare vierkante centimeter van de ruimte kan dus worden gebruikt. Voedsel kan met behulp van het platte koudblad of het grote braadblik beschermd worden. Zo kunt u voedsel waarvoor verschillende temperaturen nodig zijn tegelijkertijd bereiden. Als voedsel te snel bruint en u wilt het niet naar een andere oven overbrengen, schuif dan gewoon het koudblad over het voedsel om de bovenwarmte te reduceren.

Bakovenstand



Deze bakovenstand wordt indirect verwarmd door twee elementen, een in de bodem van de oven en de ander bovenin. Met deze elementen wordt het gietijzer van binnen verhit om bakresultaten te krijgen in overeenstemming met de traditionele oven van het AGA-warmteopslagfornuis

en de flexibiliteit om dit uit te schakelen wanneer u dit niet gebruikt.

Deze stand heeft een gematigde temperatuur, ideaal voor taarten, koekjes en alles waarvoor een matige warmte nodig is zoals vispastei, lasagne, soufflés, kruimeltaart en rollades. Vlees en gevogelte kunnen hier worden bereid. In feite kunnen de meeste dingen die op de braadovenstand bereid kunnen worden, ook in de bakoven worden bereid, alleen met langere tijden.

Laat de oven ten minste één uur opwarmen voor de beste bakresultaten. Bak taarten samen op één rek. Als twee rekken gebruikt worden, moet u het voedsel verwisselen om een egale kleuring te krijgen, zoals u bij elke oven zou doen met warmtezones.

Net als het geval is bij de braadovenstand, worden de speciaal ontworpen AGA-braadblikken en het bakgerei direct op de richels geschoven. Bijna elke beschikbare vierkante centimeter van de ruimte kan dus worden benut. Voedsel kan met behulp van het platte koudblad of het grote braadblik beschermd worden. Zo kunt u voedsel waarvoor verschillende temperaturen nodig zijn tegelijkertijd bereiden. Als voedsel te snel bruint en u wilt het niet naar een andere oven overbrengen, kunt u gewoon het koudblad over het voedsel schuiven om de warmte te reduceren.

OPMERKING: Bij het bakken is het altijd het beste om koud te beginnen, anders duurt het bij het bakken na het gebruik van de braadstand lang voordat de oven afkoelt.

OPMERKING: verwijder altijd het koudblad en de bakblikken als u klaar bent. Als ze in de oven blijven staan, beïnvloedt dat de oventemperatuur.

Sudderoven



De suuderoven wordt indirect verwarmd door één element in de bodem van de oven.

Met dit element wordt de lucht en het gietijzer van binnen verhit om bakresultaten te krijgen in overeenstemming met de traditionele

sudderoven van het AGA-warmteopslagfornuis en de flexibiliteit om dit uit te schakelen wanneer u dit niet gebruikt.

Het ovenrooster op de bodem beschermt hierbij de items die op de bodem van de oven geplaatst zijn, zoals bij het stomen van groenten, het warmhouden van sauzen of stoofgerechten met een lange bereidingstijd. Zorg er altijd voor dat dit rooster is geplaatst, voordat u voedsel in de oven schuift.

De suuderoven kan beschreven worden als een voortzetoven omdat hij verder gaat met voedsel dat ergens anders in het fornuis verwarmd is, m.u.v. schuimpjes die in plaats van 'gebakken' uitgedroogd raken.

Verwarmoven



De verwarmoven wordt indirect verwarmd door één element in de bodem van de oven.

De **OVEN IS GEEN WARMHOUDOVEN** en is derhalve niet ontwikkeld om etenswaren gedurende langere periodes op een bepaalde temperatuur te houden.

De verwarmoven is ontwikkeld om bereide etenswaren gedurende korte tijd warm te houden totdat deze opgediend kan worden.

Bedien de verwarmoven via de afzonderlijke schakelaar rechts van de kookplaat. Een groen lampje geeft aan dat de verwarmoven aan staat.

Gebruikersondersteuning

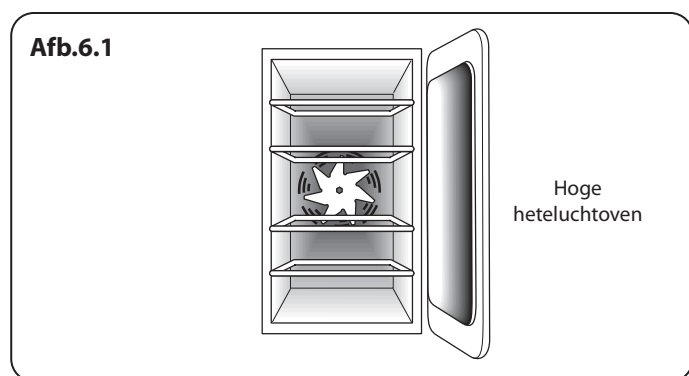
- Laat de ovens volledig opwarmen; hoe langer de oven aanstaat, hoe beter het is. Wij bevelen één uur aan.
- Voor het beste resultaat bevelen wij het gebruik van AGA-keukengerei met dikke bodems en stapeldeksels aan.
- **PLAATS GEEN** borden direct op de ovenbodem. Plaats ze altijd op een rek of ovenrooster op de bodem.
- Stukken vlees en gevogelte moeten eerst 30-45 minuten in de braadovenstand worden verwarmd en dan naar de suuderoven worden verplaatst.
- Deze methode is niet geschikt voor gevuld vlees en gevogelte.
- Let erop dat de binnentemperatuur van varkensvlees en gevogelte ten minste 75 °C is.
- Breng soepen, stoofschotels en vloeistoffen altijd eerst aan de kook voordat u ze in de suuderoven plaatst.
- Ontdooi voedsel volledig voordat u met koken begint.
- Wortelgewassen zijn sneller gaar als u ze in kleine stukjes snijdt
- Voeg kruiden en verdikkingsmiddelen aan het einde van de kooktijd toe.
- Veel gedroogde peulvruchten en bonen, bijvoorbeeld gedroogde rode kidneybonen, moeten na het weken minimaal 10 minuten gekookt worden voordat ze bij een gerecht worden gevoegd.

Nederlands

Bereidingstabel - stralingsovens

| Braadovenstand | Oventemperatuur = HOOG |
|-----------------------|---|
| | Boven - grillen |
| | 2e richel - scones, klein gebak, grillen |
| | 3e richel - kadetjes, Yorkshire-pudding |
| | 4e richel - braadvlees, gevogelte |
| | Ovenrooster op bodem van oven - broden, pasteitjes, gegrilde groenten |
| | Ovenrooster op bodem van oven - quiches, pasteitjes |
| | |
| Bakovenstand | Oventemperatuur = GEMATIGD |
| | Bijna bovenin - cake, sommige koekjes, kleine cakejes |
| | In het midden - vis, soufflés, taarten met hartige vulling, lasagne |
| | Ovenrooster op bodem van oven - gevulde cake, zandgebak, plaatkoek en cheesecake |
| Sudderoven | Oventemperatuur = LAAG |
| | Stoofschotels, bouillon, pudding en vergelijkbare gerechten moet u ergens anders op de kookplaat of inductiekookplaat op temperatuur brengen en dan naar de sudderoven verplaatsen (de enige uitzondering is meringues). Droog meringues uit door ze op een bakplaat onderin de sudderoven te plaatsen. Vruchtentaarten kunnen lange tijd op het ovenrooster op de bodem van de oven garen. |

6. Conventionele heteluchtoven (Modellen 160, 160i)



Bediening van heteluchtoven

Heteluchtovens circuleren voortdurend hete lucht, wat voor een snellere, gelijkmatigere bereiding zorgt. De aanbevolen bereidingstemperaturen voor een heteluchtoven zijn gewoonlijk lager dan voor andere typen ovens.

Bediening van de oven

Heteluchtoven

Draai de temperatuurkeuzeknop naar de gewenste temperatuur (**Afb.6.2**).

De oven heeft ongeveer 10 minuten nodig om de door u geselecteerde temperatuur te bereiken.

De oven gaat vervolgens aan en uit tijdens het bereiden en houdt zo de geselecteerde temperatuur aan.

Accessoires

Ovenroosters

De ovenroosters blijven vastzitten wanneer ze naar voren worden getrokken, maar kunnen eenvoudig worden verwijderd en opnieuw worden bevestigd.

Trek het rooster naar voren tot de achterzijde van het rooster wordt tegengehouden door de stops aan de zijkanten van de oven (**Afb.6.3**).

Til de voorzijde van het rooster op, zodat de achterzijde van het rooster onder de roosterstop doorgaat en trek het rooster vervolgens naar voren (**Afb.6.4**).

Om het rooster terug te plaatsen, lijnt u het rooster uit met een groef in de zijkant van de oven en duwt u het rooster terug tot de uiteinden de roosterstop raken. Til de voorzijde op zodat de uiteinden van het rooster langs de roosterstops gaan en laat de voorzijde vervolgens zakken zodat het rooster vlak ligt en druk het volledig naar achteren.

⚠ Plaats de rails NIET in de vaatwasser.

Ovenroosters

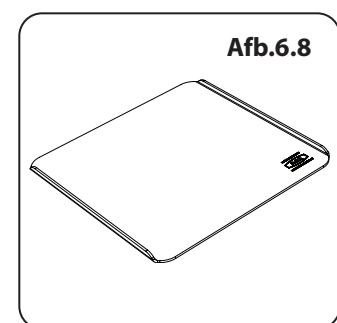
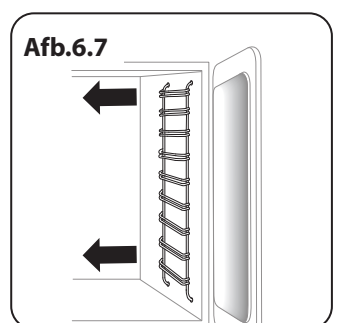
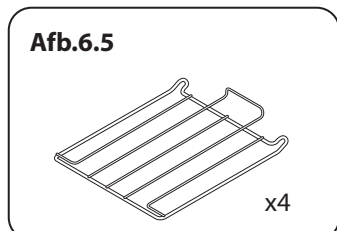
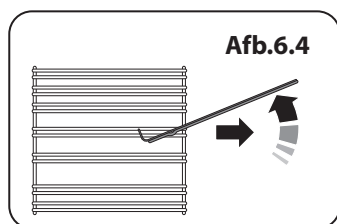
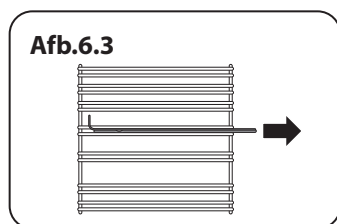
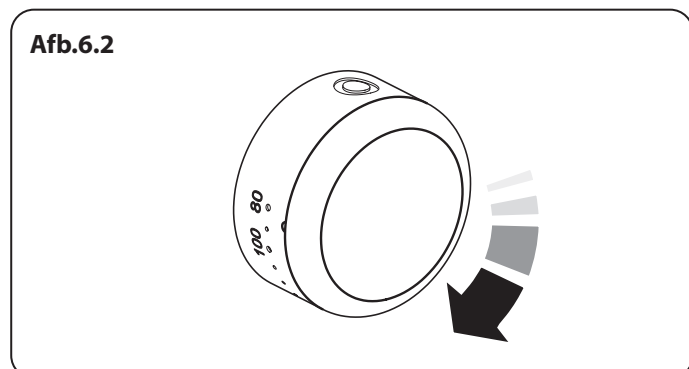
De heteluchtoven wordt geleverd met vier platte kookbladen (**Afb.6.5**) en één verwarmblad voor borden (**Afb.6.6**).

Wanneer u de hoge oven gebruikt, kunt u op alle vier roosters tegelijk koken, maar zorg wel voor voldoende ruimte zodat de warme lucht kan circuleren.

De bakplaat (**Afb.6.8**) is speciaal ontworpen voor gebruik in de onderste oven en wordt direct op het roosterrek geplaatst. De plaat heeft de aanbevolen grootte bij het bereiden van scones, koekjes, meringues of pasteitjes.

Verwijderen van de roostersteunen

Om de zijkanten van de oven te reinigen, schuift u de roosters naar buiten, haakt u de steunen van de ovenkanten los en tilt u deze eruit (**Afb.6.7**).



x2

Nederlands

Bereidingstips voor uw heteluchtoven

Algemene oventips

De roosters moeten altijd stevig tegen de achterkant van de oven worden gedrukt.

Bakplaten met voedsel dat erop wordt bereid moet aan de voorzijde van de ovenroosters worden geplaatst. Andere containers moeten centraal worden geplaatst. Houd alle platen en containers weg van de achterkant van de oven, omdat het voedsel anders overbruin kan raken.

Voor gelijkmatig bruinen is de maximaal aanbevolen grootte van een bakplaat:

- Diepte: 340 mm (13 $\frac{3}{8}$ ") en breedte: 340 mm (13 $\frac{3}{8}$ ") in de hoofdoven
- diepte: 321 mm (12 $\frac{5}{8}$ ") en breedte: 289 mm (11 $\frac{3}{8}$ ") in de hoge oven.

Als de oven aan is, laat de deur dan LAAT Langer open dan nodig, anders kunnen de knoppen zeer heet worden.

- Laat altijd een 'vingerbreedte' ruimte tussen gerechten op hetzelfde rooster. Hierdoor kan de warmte vrij om eromheen circuleren.
- Om vetspatten te verminderen wanneer u groenten toevoegt aan heet vet rond een braadstuk, droogt u ze goed af of bestrijkt u ze licht met bakolie.
- Als gerechten tijdens de bereiding kunnen overkoken, plaats ze dan op een bakplaat.
- Als u de onderzijde van bakwaren wilt laten bruinen, verwarm de bakplaat dan voor gedurende 15 minuten voordat u het gerecht in het midden van de bakplaat plaatst.

Bereidingstabel - heteluchtoven

De oven heeft ongeveer 10 minuten nodig om de geselecteerde temperatuur te bereiken.

De oveninstellingen en bereidingstijden in de onderstaande tabel zijn slechts bedoeld als **richtlijn**. Individuele smaak kan een aanpassing van de temperatuur vergen om een bepaald resultaat te verkrijgen.

Verlaag bij recepten de temperatuur van de ventilatoroven met 10 °C en de bereidingstijd met 5-10 minuten. De temperatuur in de ventilatoroven varieert niet naar gelang de hoogte in de oven, zodat u elk rooster kunt gebruiken.

| Voedsel | Temperatuur ventilatoroven | Geschatte bereidingstijd | | |
|---|----------------------------|--|--|---|
| Vlees | | | | |
| Rund (zonder bot) | 150 °C | 30-35 minuten per 500 g + 30-35 minuten. | Ontdooi bevroren braadstukken grondig voorafgaand aan de bereiding. Vlees kan worden gebraden op 220 °C (210 °C voor de ventilatoroven) en de bereidingstijd kan dienovereenkomstig worden aangepast. Voor gevuld en opgerold vlees ongeveer 10 minuten per 500 g toevoegen, of bereiden op 200 °C (190 °C) gedurende 20 minuten en 160 °C (150 °C) gedurende de rest van de tijd. | |
| | 190 °C | 20-25 minuten per 500 g + +20-25 minuten. | | |
| Lam | 150 °C | 30-35 minuten per 500 g + 30-35 minuten. | | |
| | 190 °C | 25-30 minuten per 500 g + +25-30 minuten. | | |
| Varken | 150 °C | 35-40 minuten per 500 g + +35-40 minuten. | | |
| | 190 °C | 25-30 minuten per 500 g + +25-30 minuten. | | |
| Gevogelte | | | | |
| Kip | 150 °C | 20-25 minuten per 500 g + +20-25 minuten. | | Gevuld gevogelte kunt u 20 minuten bereiden op 200 °C (190 °C) en vervolgens op 160 °C (150 °C) gedurende de rest van de tijd. Vergeet niet het gewicht van de vulling mee te tellen. |
| | 190 °C | 15-20 minuten per 500 g + +15-20 minuten. | | |
| Kalkoen | 150 °C | 20 minuten per 500 g +20 minuten. | | |
| | 190 °C | 15 minuten per 500 g +15 minuten. | | |
| Eend | 150 °C | 25-30 minuten per 500 g. | Volg voor vers of bevroren voorverpakt gevogelte de instructies op de verpakking. Ontdooi bevroren gevogelte grondig voorafgaand aan de bereiding. | |
| Stoofschotel | 190 °C | 20 minuten per 500 g. | | |
| Stoofschotel | 130-140 °C | 2-4 uur volgens recept. | | |
| Yorkshire pudding | 210 °C | Grote vormen 30-35 minuten; individueel 10-20 minuten. | | |
| Taart | | | | |
| Zeer rijk fruit - kerst, huwelijk, enz. | 130 °C | 45-50 minuten per 500 g mengsel. | Plaats de bakplaat met de voorzijde langs de voorzijde van het ovenrooster. | |
| Fruit 180 mm vorm | 140 °C | 2-2½ uur. | | |
| Fruit 230 mm vorm | 140 °C | Tot 3½ uur. | | |
| Madeira 180 mm | 150 °C | 80-90 minuten. | Er kunnen maximaal drie lagen tegelijk worden bereid in een ventilatoroven, maar zorg dat er tussen elk rooster minimaal één richel ruimte is. | |
| Cupcakes | 180 °C | 15-25 minuten. | | |
| Scones | 210 °C | 10-15 minuten. | | |
| Sponstaart | | | | |
| 180 mm vorm | 170 °C | 20-30 minuten. | | |
| 210 mm vorm | 170 °C | 30-40 minuten. | | |
| Nagerechten | | | | |
| Kruimeldeegtaartjes | 190 °C | 20-30 minuten op een voorverwarmde plaat. | Plaats de bakplaat met de voorzijde langs de voorzijde van het ovenrooster. | |
| Fruittaartjes | 190 °C | 35-45 minuten. | | |
| Taartjes | 190 °C | 10-20 uur naar gelang de grootte. | | |
| Bladerdeeg | 200 °C | 20-40 uur naar gelang de grootte. | Er kunnen maximaal drie lagen tegelijk worden bereid in een ventilatoroven, maar zorg dat er tussen elk rooster minimaal één richel ruimte is. | |
| Meringues | 90 °C | 2-3 uur. | | |
| Gebakken eiercustard | 150 °C | 45-60 minuten. | | |
| Gebakken sponspudding | 170 °C | 40-45 minuten. | | |
| Melkpudding | 130-140 °C | 2-3 uur. | | |

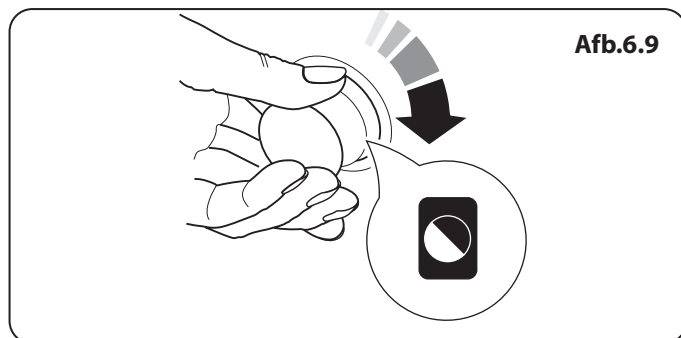
Nederlands

| | | |
|--------------|--------|-----------------------------|
| Brood | 200 °C | 20-30 minuten. |
| Vis | | |
| Filet | 190 °C | 15-20 minuten |
| Geheel | 190 °C | 15-20 minuten per 500 g. |
| Moot | 190 °C | Moten naar gelang de dikte. |

Sudderplaat *(laag vermogen)*

Een sudderplaat met laag vermogen is boven uw conventionele heteluchtoven geplaatst. Deze vult de hogesnelheidskookplaat rechts aan (**Afb.6.9**).

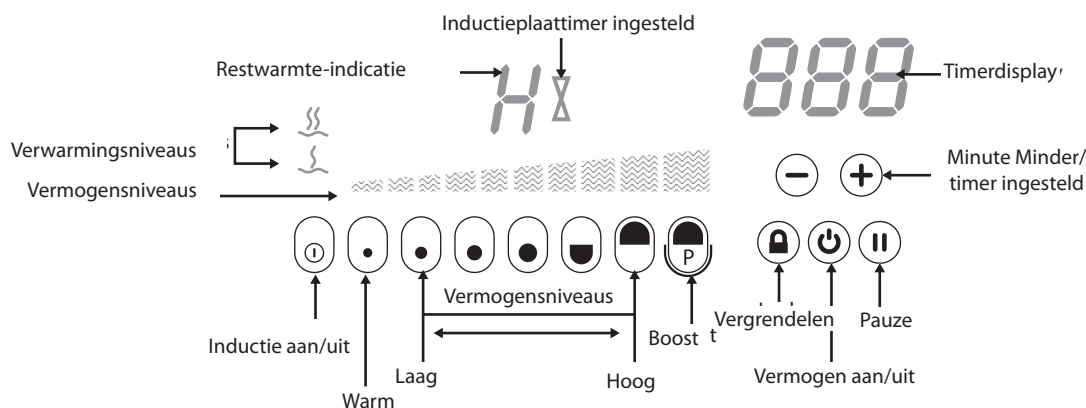
Zie voor sudderplaattemperaturen de tabel hier tegenover.



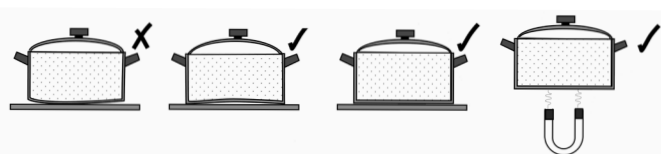
| Tijd (min.) | Temperatuur bij benadering met deksel omlaag |
|--------------------|---|
| 10 min. | 65 °C - 70 °C |
| 10 min | 140 °C - 150 °C |
| 15 min. | 190 °C - 210 °C |
| 20 min. | 200 °C - 220 °C |

7. Inductiekookplaat met 2 zones *(alleen 100/3i, 100/4i-modellen)*

Afb.7.1



Afb.7.2



Afb.7.3



De inductiekookplaten werken onafhankelijk van de AGA-kookplaat en -ovens. Alle inductiekookplaatfuncties zijn toegankelijk via de in het keramische oppervlak van de inductiekookplaat ingebouwde touchpads.

Pannen

Het is belangrijk om pannen te gebruiken die specifiek aanbevolen worden voor inductiekoken. Over het algemeen zijn roestvast staal, speciale pannen met roestvaststalen voet, geëmailleerd staal of gietijzeren pannen met plat geëmailleerde voet geschikt. Let op: sommige roestvrij stalen pannen functioneren niet of warmen maar langzaam op.

Alle koperen en aluminium pannen of keramische pannen werken niet op een inductiekookplaat. Als u twijfelt of een pan geschikt is, voer dan een snelle test uit met een magneet op de bodem van de pan (Afb.7.2). Een sterke aantrekkingskracht tussen magneet en pan duidt normaal gesproken op een geschikte pan. Zwakke of geen aantrekkingskracht duidt meestal op een pan die niet geschikt is. Vergeet niet de magneet te verwijderen voordat u de pan op de kookplaat gebruikt.

Gebruik pannen die even groot zijn of iets groter dan het gemarkeerde gebied. Kleinere pannen hebben meer tijd nodig om op te warmen. Het gebruik van een pan met deksel zorgt dat de inhoud sneller kookt.

Idealiter hebben de pannen een bijna vlakke bodem om de inductie-efficiëntie te maximaliseren.

De meeste pannen maken tijdens het koken een zwak hoorbaar geluid, dat is volstrekt normaal. Het geluidsniveau varieert afhankelijk van het type en soort van de gebruikte pan.

AGA-accessoires kunt u bij uw AGA-specialist of online bekijken op agacookshop.co.uk.

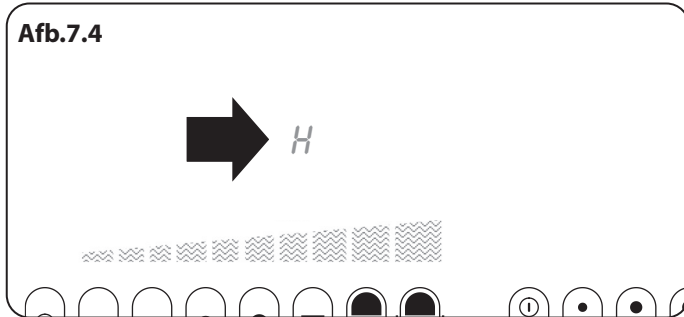
Displaypictogrammen

| | | | |
|---|-------------|--|---------------------|
| A | Auto Cook | | Warmte-instellingen |
| U | Pandetectie | | Timer ingesteld |
| H | Restwarmte | | Pauze ingesteld |
| P | Boost | | Vermogensniveaus |
| | | | Langer pad-contact |

Nederlands

Pandetectie

Als de stroom ingeschakeld is en u een vermogensniveau hebt geselecteerd, wordt de pan automatisch gedetecteerd als de pan binnen de kookzone op de inductiekookplaat wordt geplaatst of van deze zone wordt verwijderd. (Zie **Afb.7.3** voor de panzone en panlocatie).



Restwarmte-indicatielampje

Het kookoppervlak wordt tijdens het gebruik heet, omdat de warmte uit de pan wordt geleid. Ook na gebruik blijft het kookoppervlak nog een tijdje heet.

Na het koken verschijnt indicatie "Warme kookplaat" (**Afb.7.4**) en deze blijft gedurende korte tijd na het uitschakelen zichtbaar.

Bedieningspaneel Afb.7.1

Zorg altijd dat uw vingers goed contact maken op de touchpads voor een goede reactie.

De touchpads reageren mogelijk niet als het bedieningspaneel van de kookplaat nat is. Maak het gebied van de touchpad met een papieren handdoek droog.

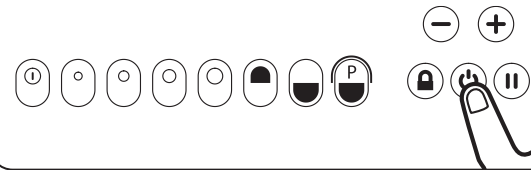
Oververhittingsbescherming

Het vermogen wordt automatisch verlaagd als onder de kookzone te hoge temperaturen worden gedetecteerd. Als er hoge temperaturen worden gedetecteerd, dan is het niet mogelijk om het vermogensniveau in te stellen op een hoger niveau dan wordt weergegeven op de visuele displays.

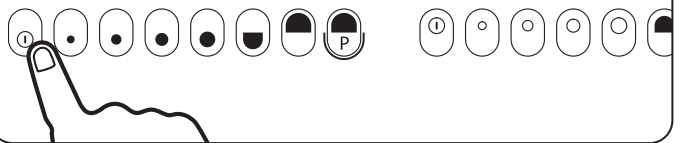
Als een pan droog kookt, dan schakelt het oververhittingssysteem de kookplaat uit.

De inductiekookplaat gebruiken

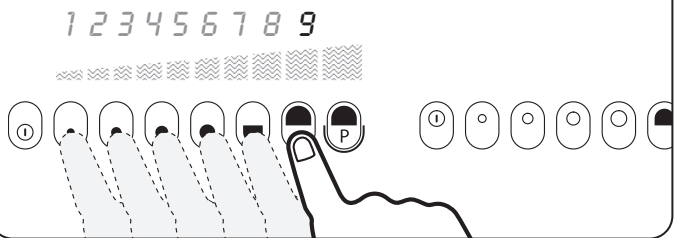
Stap 1. Raak de stand-byknop de inductiekookplaat aan te zetten.



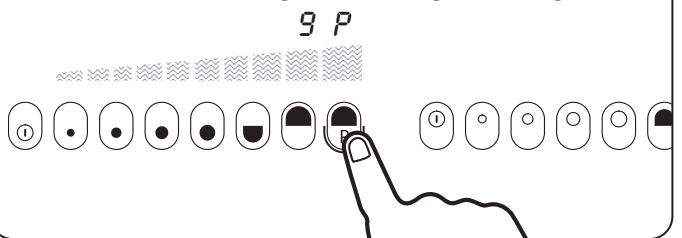
Stap 2. Zet de inductie aan. Als het vermogensniveau niet binnen 20 seconden wordt ingesteld, dan schakelt het toestel automatisch uit.



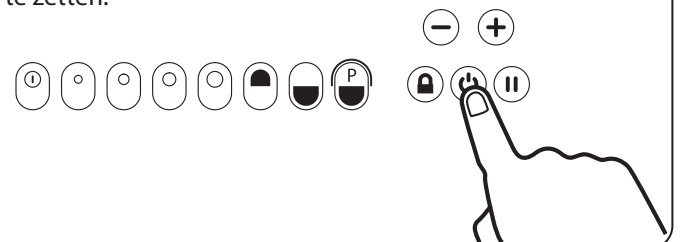
Stap 3. Stel het vereiste vermogensniveau in



Stap 4. Boostniveau. De vermogensboost duurt 10 minuten, dan keert het toestel terug naar de vorige instelling.

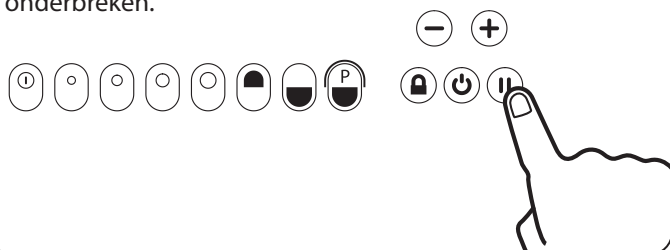


Stap 5. Raak de stand-byknop de inductiekookplaat uit te zetten.

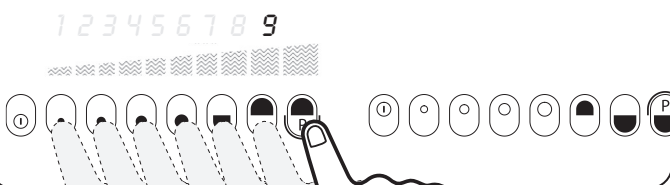


Pauze

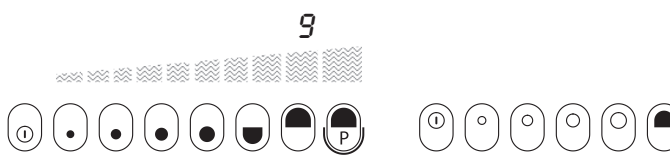
Stap 1. Druk op pauze om de kookperiode te onderbreken.



Stap 2. Om het koken te hervatten, raakt u de pauzeknop aan en schuift u met uw vinger over de volledige lengte van de vermogensniveaupads.



Stap 3. Het oorspronkelijke vermogensniveau wordt automatisch ingesteld.



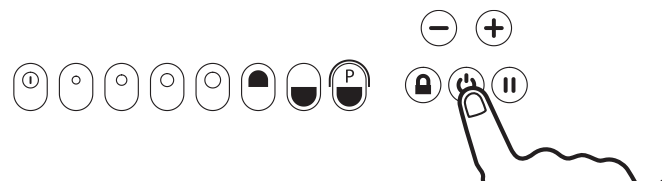
De pauzefunctie blijft slecht gedurende 10 minuten actief. Na 10 minuten schakelt het fornuis uit.

Verwarmfunctie

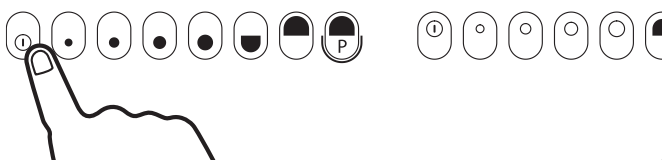
De verwarmfunctie houdt bereide etenswaren warm gedurende in ingestelde tijdsduur.

| Niveau | Temperatuur | |
|--------|-------------|------------|
| 1 | 40 °C 104°F | Smelten |
| 2 | 70°C 158°F | Verwarmen |
| 3 | 94 °C | Suddereren |

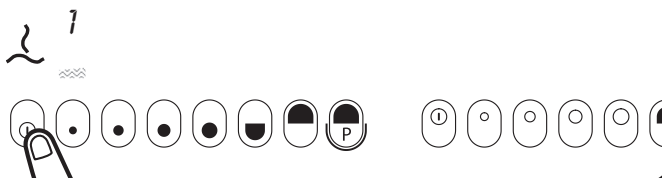
Stap 1. Raak de stand-byknop de inductiekookplaat aan te zetten.



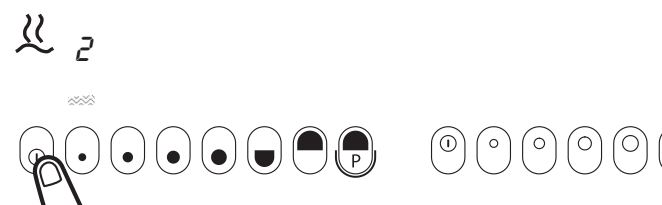
Stap 2. Zet de inductie aan. Als het vermogensniveau niet binnen 20 seconden wordt ingesteld, dan schakelt het toestel automatisch uit.



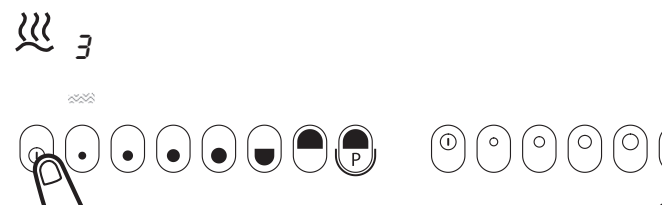
Stap 3. Raak de eerste vermogensniveaupad aan om verwarmingsniveau een te selecteren.



Stap 4. Raak de eerste vermogensniveaupad aan en houd deze ingedrukt om verwarmingsniveau twee te selecteren.



Stap 5. Raak de eerste vermogensniveaupad aan en houd deze ingedrukt om verwarmingsniveau drie te selecteren.

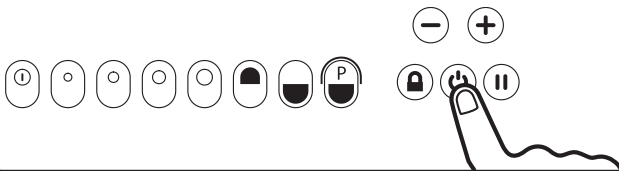


Nederlands

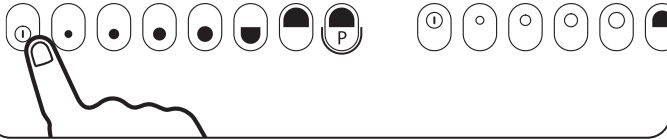
Auto Cook

Met de Auto Cook-functie kunt u de inhoud van de pan snel op een hoge temperatuur brengen, alvorens he toestel terugkeert naar het ingestelde vermogensniveau.

Stap 1. Raak de stand-byknop de inductiekookplaat aan te zetten.



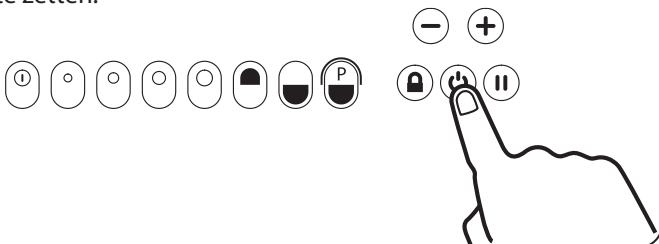
Stap 2. Zet de inductie aan. Als het vermogensniveau niet binnen 20 seconden wordt ingesteld, dan schakelt het toestel automatisch uit.



Stap 3. Houd de vereiste vermogensniveauapad gedurende 5 seconden ingedrukt. Het symbool *R* samen met het vermogensniveau knipperen op het display.



Stap 4. Raak de stand-byknop de inductiekookplaat uit te zetten.



Timerfunctie

De timerfunctie start of onderbreekt een kookproces niet. Het fornuis heeft twee individuele timers:

1. **Keukentimer**, voor algemene toepassingen, bijvoorbeeld het bijhouden van de tijd voor in een oven bereid voedsel.
2. **Minute Minder**, voor het bijhouden van de duur van het inductiekookproces.

1. Keukentimer

Stap 1. Raak de stand-byknop de inductiekookplaat aan te zetten.

Stap 2. Druk de knoppen "-" en "+" tegelijkertijd in.

Stap 3. Er kan nu een tijdsduur ingesteld worden met behulp van - of +. Het aftellen begint na enkele seconden.

Stap 4. Als er onmiddellijk afgeteld moet worden, raak dan het vermogensniveaupad aan.

Stap 5. Als er onmiddellijk afgeteld moet worden, raak dan het vermogensniveaupad aan.

Nadat de ingestelde tijd verstreken is, klinkt er een alarm. Druk op de uitschakelpad om dit te annuleren.

Keukentimer aanpassen

Stap 1. Om een eerder ingestelde tijd aan te passen of te annuleren, drukt u op stand-by.

Stap 2. Druk de knoppen "-" en "+" tegelijkertijd in.

Stap 3. De tijd kan nu aangepast worden met behulp van - of +. 0 om te annuleren.

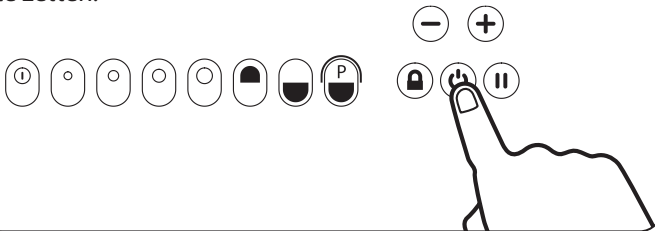
Stap 4. Als er onmiddellijk afgeteld moet worden, raak dan het vermogensniveaupad aan.

Stap 5. Als er onmiddellijk afgeteld moet worden, raak dan het vermogensniveaupad aan.

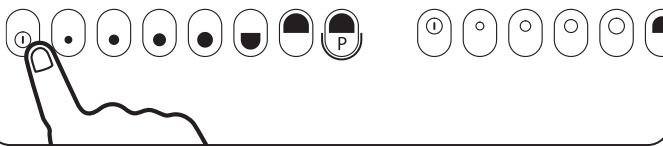
Nadat de ingestelde tijd verstreken is, klinkt er een alarm. Druk op de uitschakelpad om dit te annuleren.

2. Minute Minder

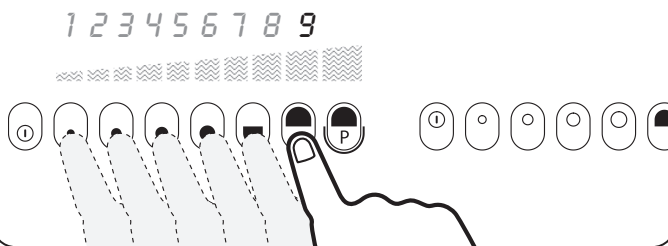
Stap 1. Raak de stand-byknop de inductiekookplaat aan te zetten.



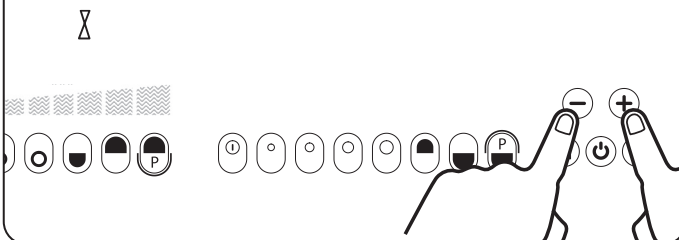
Stap 2. Zet de inductie aan. Als het vermogensniveau niet binnen 20 seconden wordt ingesteld, dan schakelt het toestel automatisch uit.



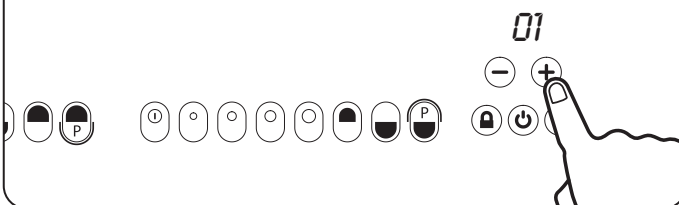
Stap 3. Stel het vereiste vermogensniveau in



Stap 4. Druk de knoppen "-" en "+" tegelijkertijd in.



Stap 5. De tijd kan nu ingesteld worden met behulp van - of +. Het aftellen begint na enkele seconden.

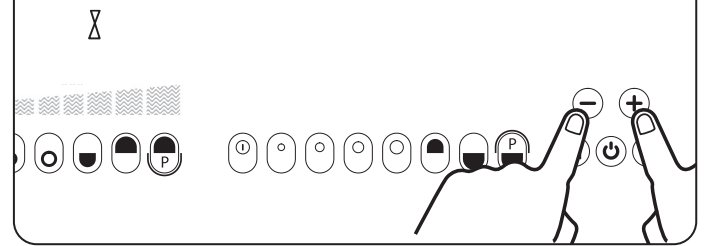


Stap 5. Als er onmiddellijk afgeteld moet worden, raak dan het vermogensniveaupad aan.

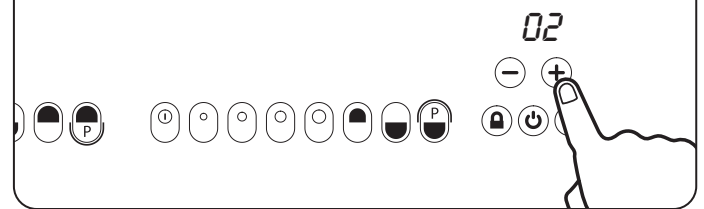


Minute Minder aanpassen

Stap 1. Druk de knoppen "-" en "+" tegelijkertijd in.



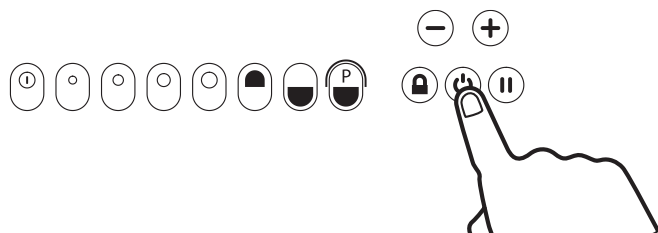
Stap 2. De tijd kan nu ingesteld worden met behulp van - of +. Het aftellen begint na enkele seconden.



3. Tijdelijke vergrendeling

Tijdelijke vergrendeling: deze functie vergrendelt de bedieningselementen gedurende het kookproces om te voorkomen dat deze per ongeluk worden gewijzigd.

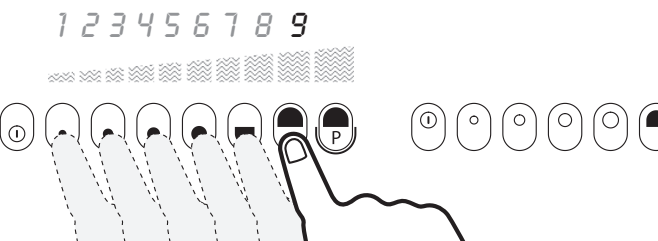
Stap 1. Druk op de aan/uit-knop.



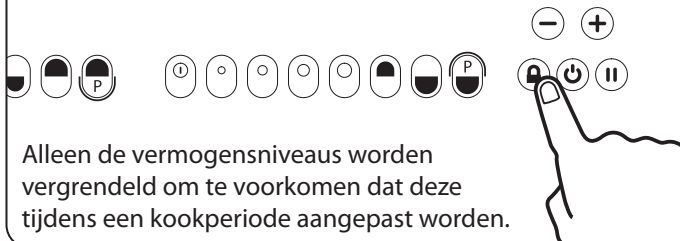
Stap 2. Zet de inductie aan. Als het vermogensniveau niet binnen 20 seconden wordt ingesteld, dan schakelt het toestel automatisch uit.



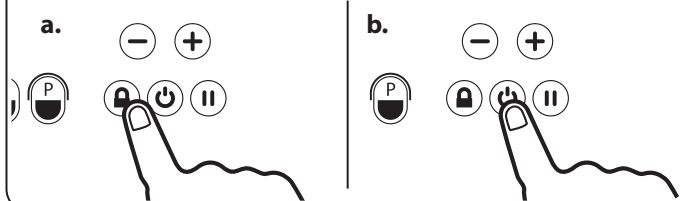
Stap 3. Stel het vereiste vermogensniveau in



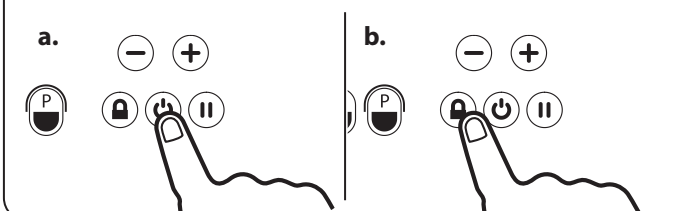
Stap 3. Druk op vergrendeling.



Stap 4. Druk op de vergrendeling om de vermogensniveau-aanpassing te resetten (a) of op de in-/uitschakelpad om het fornuis uit te zetten (b).



Stap 5. Om de functie uit te schakelen, drukt u na gebruik op de inschakelpad (a) en dan op de vergrendelingspad (b).



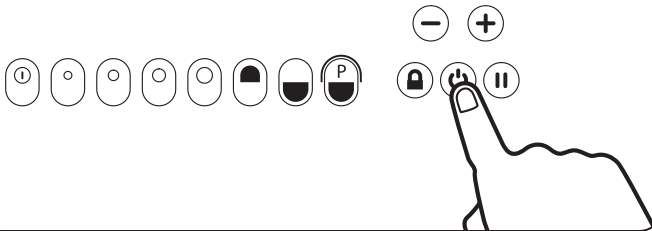
Nederlands

Brugfunctie

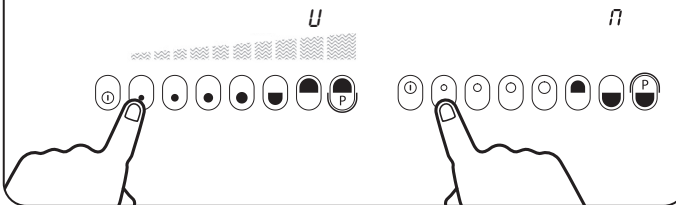
Met de brugfunctie kunnen beide kookzones/-elementen tegelijk worden ingeschakeld en als één kookzone worden aangestuurd.

Dit is ideaal voor bijvoorbeeld een inductiecompatibele grillplaat of visketel.

Stap 1. Druk op de aan/uit-knop.



Stap 2. Activeer de functie door beide kookelementen tegelijkertijd te selecteren.

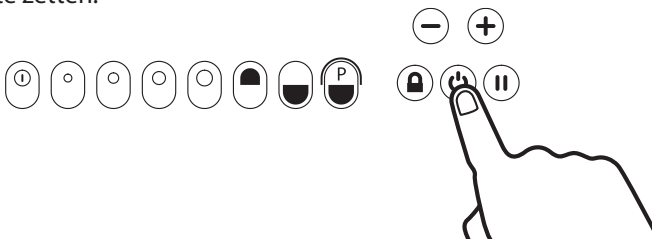


Stap 3. Stel het vereiste vermogensniveau in met behulp van alleen de linkerschuif.



Let op: u kunt het vermogensniveau alleen instellen met de linkerschuif.

Stap 4. Raak de stand-byknop de inductiekookplaat uit te zetten.



8. AGA-accessoires

Fig. 8.1

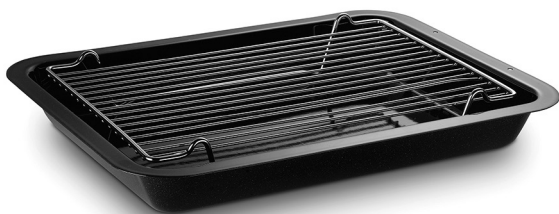


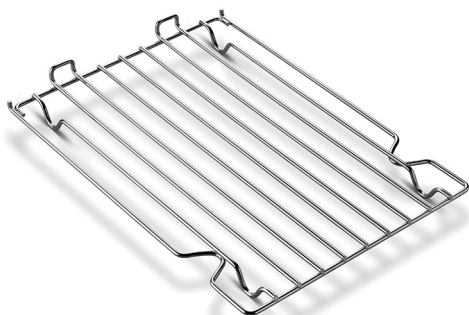
Fig. 8.2



Fig. 8.3



Fig. 8.4



AGA-accessoires in uw eR3

Voor de beste resultaten met uw apparaat bevelen wij AGA-sauspannen met de dikke tri-core bodem en stapeldeksels aan zodat een zo groot mogelijke ruimte van de oven wordt gebruikt en een AGA-ketel voor het koken van water. AGA-toebehoren kunt u bij uw AGA-specialist of online bekijken op www.agacookshop.co.uk

Bekend raken met uw AGA

Als u nog geen demonstratie gezien hebt, vraagt u uw AGA-specialist om informatie. Een demonstratie zal u laten zien hoe u het beste uit uw nieuwe AGA haalt en geeft u aanwijzingen en tips. Ook ziet u een keuze aan AGA-keukengerei en toebehoren die gebruikt worden.

Accessoires in uw AGA eR3

1x groot braadblik met grillrek (Fig. 8.1)

Dit rek kan op de richels van de oven worden geschoven zonder dat het op een ovenrooster hoeft te staan. Het braadblik kan met het grillrek worden gebruikt, op de hoogste positie, voor grillen bovenin de braadoven. Het kan worden gebruikt voor het braden van vlees of gevogelte met of zonder grillrek. In dit blik kunnen grote hoeveelheden gebakken aardappelen worden bereid. Het braadblik kan ook worden gebruikt voor het maken van grote plaatkoeken of taarten. Het grillrek op zich is handig als afkoelrek voor een taart. Dit kan in elke oven worden gebruikt maar gebruik met kookplaat wordt niet aanbevolen.

1x middelgroot braadblik en grillrek (Fig. 8.2)

Dit blik kan over de breedte op de richels van de oven worden geschoven of kan op een ovenrooster staan. Het middelgrote braadblik kan met het grillrek worden gebruikt, op de hoogste positie, voor grillen bovenin de braadoven. Het kan worden gebruikt voor het braden van kleinere stukken vlees of gevogelte met of zonder grillrek. In dit blik kunnen gebakken aardappelen worden bereid. Het braadblik kan ook worden gebruikt voor het maken van plaatkoeken of taarten. Het grillrek op zich is handig als afkoelrek voor een taart. Dit kan in elke oven worden gebruikt maar gebruik met kookplaat wordt niet aanbevolen.

2x bodemrooster (Fig. 8.3)

Dit rooster wordt gebruikt op de bodem van ovens, voornamelijk in braad- en sudderovens om etenswaren waarvan de bereiding langer dan 30 minuten duurt te beschermen tegen de intense hitte van het baselement.

2x ovenroosters (Fig. 8.4)

Deze kunnen in elke oven worden geplaatst om een oppervlak te bieden voor schalen en blikken die niet direct op de richels passen. Ze kunnen in alle ovens worden gebruikt.

1x rooster voor verwarmoven

Nederlands

1x bladrek

1x plat koudblad (Fig. 8.5)

Deze kan op twee manieren worden gebruikt: als groot bakblad voor scones, koekjes, pasteitjes en meringues en als hittescherm om de bovenwarmte af te snijden om te voorkomen dat voedsel te bruin wordt voordat het helemaal doorbakken is.

⚠ GEBRUIK DE OVENS NIET ALS OPSLAGPLAATS ALS ZE NIET IN GEBRUIK ZIJN.

1x toaster (Fig. 8.6)

Dit is voor het roosteren van brood op de kookplaat. AGA-toast staat bekend om zijn uitmuntendheid, knapperig aan de buitenkant en zacht van binnen. Neem dikke plakken brood en doe ze in de AGA-broodrooster - verwarm de broodrooster van tevoren als het brood erg vochtig of erg vers is om plakken te voorkomen - doe het geïsoleerde deksel van de kookplaat omhoog en plaats de broodrooster direct op de plaat met de handgreep in een hoek van de handgreep van het deksel.

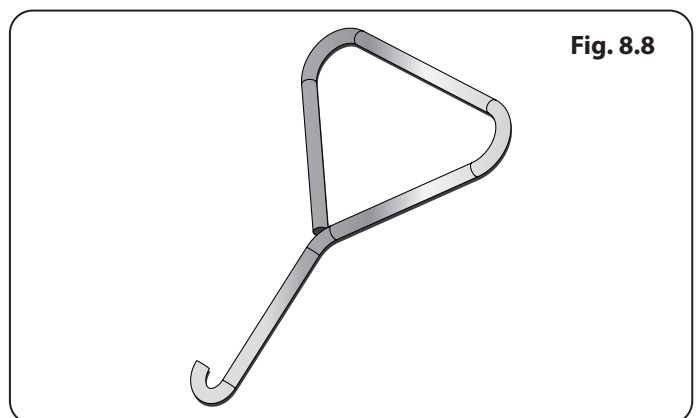
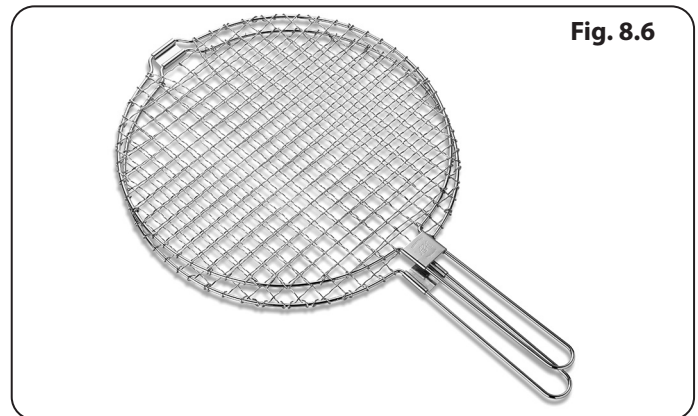
Doe het deksel dicht en wacht totdat het brood aan een kant is geroosterd (dit duurt 1-2 minuten afhankelijk van het soort brood), open het deksel en draai het rooster om het proces te herhalen en de andere kant te roosteren. De rooster kan ook gebruikt worden om pitabrood op te warmen, teacakes te roosteren en taarten te laten afkoelen.

1x draadborstel (Fig. 8.7)

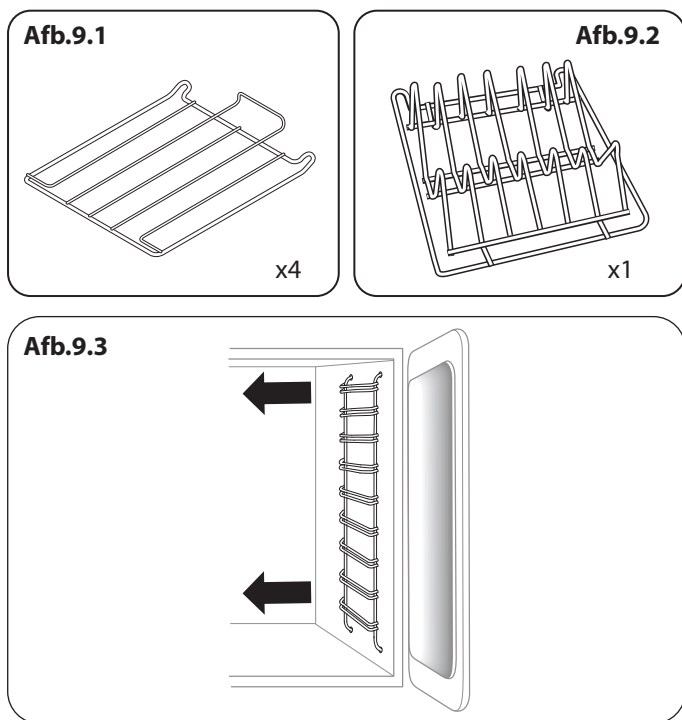
Deze is voor het schoonmaken van ruwe gietijzeren oppervlakken om ze vrij te houden van kruimels en aangebrande resten die anders het kookrendement van pannen en de ketel zou beïnvloeden. Te gebruiken op de kookplaten en de ovens. Pas op dat u niet de emailen oppervlakken aanraakt omdat de draadborstel de afwerking zal bekrassen.

1x hefgereedschap voor wegzetplaten (Fig. 8.8)

Hulpmiddel voor het verwijderen van de gietijzeren wegzetplaten voor het reinigen.



9. Rooster en bladrek verwarmoven



Rooster en bladrek verwarmoven

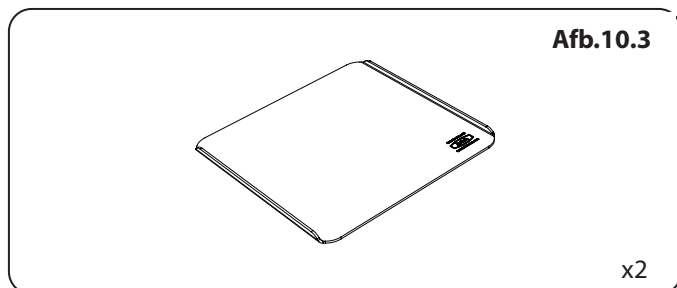
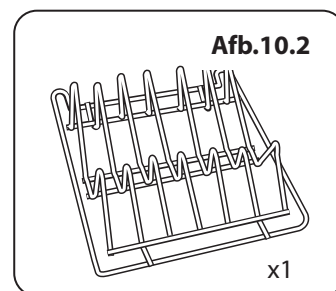
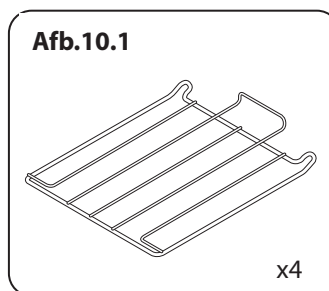
De verwarmoven wordt geleverd met vier plat kookblad (**Afb.9.1**) en één verwarmblad voor borden (**Afb.9.2**).

Wanneer u de hoge oven gebruikt, kunt u op alle vier roosters tegelijk koken, maar zorg wel voor voldoende ruimte zodat de warme lucht kan circuleren.


Om de zijkanten van de oven te reinigen, schuift u de roosters naar buiten, haakt u de steunen van de ovenkanten los en tilt u dit eruit (**Afb.9.3**).

10. Accessoires van de heteluchtoven

Wanneer u de hoge oven gebruikt, kunt u op alle vier roosters tegelijk koken, maar zorg wel voor voldoende ruimte zodat de warme lucht kan circuleren.



11. Reiniging en verzorging

-  **VERGEET NIET: wees voorzichtig met het warme apparaat.**
-  **Bij de meeste schoonmaakklusjes is het het beste als het apparaat uit staat.**
-  **Gebruik GEEN stoomreiniger om dit fornuis schoon te maken.**
-  **Gebruik GEEN schuurblokken, bijtende schoonmaakmiddelen, ovenreinigers of metalen schrapers om het emailen oppervlak schoon te maken.**
-  **BELANGRIJK: AGA beveelt door de Vitreous Enamel Association goedgekeurde reinigingsmiddelen aan voor het schoonmaken van emailen oppervlakken van dit product.**
-  **Gebruik tijdens het reinigen zo min mogelijk water.**
-  **Dompel de deuren NIET onder in water omdat ze isolatiemateriaal bevatten dat door te veel vocht zal worden aangetast.**
-  **Zet de ovendeuren of wegzetplaten NIET in een vaatwasser.**

Alles dat normaal gesproken nodig is om de emailen oppervlakken van uw fornuis helder en schoon te houden is een dagelijkse wrijfbeurt met een vochtige, ingezepte doek onmiddellijk gevolgd door een schone, droge doek om strepen te voorkomen.

Ovens en kookplaten - zijn gemaakt van gietijzer en houden zichzelf schoon. Ze zijn ontzettend duurzaam, maar zullen gaan roesten als er vocht in blijft zitten. Vergeet daarom niet om na het reinigen de ovens aan te zetten om ze te drogen.

Het periodiek opwarmen van de ovens zal helpen bij het wegbranden van kookresten om zo reiniging van de ovens te vergemakkelijken.

Om de ovens in te branden, wordt een lichte plantaardige spuitolie aanbevolen (maïsolie is het beste). Eventuele hardnekkige vlekken kunnen worden verwijderd met de meegeleverde draadborstel.

Geëmailleerd gietijzer De eenvoudigste manier om de topplaat en voorste plaat van de AGA te reinigen is vlekken meteen weg te vegen. Door de VEA goedgekeurde AGA-emailreinigers zijn te koop op www.agacookshop.co.uk.

Aangebakken voedsel is lastiger schoon te maken maar kan meestal worden verwijderd met een merkartikel emailreiniger of milde crèmes met een doek of, indien noodzakelijk, een nylon schuurblokje. Deze producten zijn te koop op www.agacookshop.co.uk.

Veeg gemorste melk, fruitsap of iets dat zuur bevat op het email onmiddellijk weg.

Neem alle condensatiestrepen op de voorplaat rond de ovendeuren af. Doet u dit niet, dan kan het email permanent ontkleuren.

Vergeet niet dat de topplaat en de gepolijste deksels bekrast worden als u er pannen of ander gerei overheen trekt.

De bovenzijden van de geïsoleerde afdekkingen (deksels)

Deze zijn van roestvrij staal en kunnen met een vochtige doek worden afgeveegd en opgepoetst - AGA E-doeken zijn hier uitstekend voor geschikt want ze zijn pluisvrij en milieuvriendelijk. AGA Stainless Steel en Chrome Cleaner worden aanbevolen om de geïsoleerde deksel schoon en glimmend te houden. U kunt deze bij uw lokale AGA-specialist kopen.

Bekleding van de geïsoleerde deksels (binnenzijde) Het gebruik van een AGA-spatscherm wordt aanbevolen om de bekleding vrij van vetspetters te houden (verkrijgbaar bij uw AGA-specialist of online bij www.agacookshop.co.uk).

Als de bekleding vlekken heeft, kunnen deze het beste worden verwijderd als de kookplaat koud is. De bekleding mag met warm zeepwater en/of een crème worden schoongemaakt. Bij ernstige vlekken kan een met zeep doordrenkt blokje worden gebruikt; dit moet in een draaiende beweging worden gedaan.

De eerste keren dat u een met zeep doordrenkt blokje gebruikt, zult u zien dat er kringen achterblijven, maar deze worden minder en het oppervlak van de bekleding wordt na ieder gebruik glimmender. Gebruik niet te veel water en zorg ervoor dat de bekleding droog is voordat u de deksel dicht doet.

Bekleding van de ovendeur De bekleding mag met warm water met zeep, een crème of een met zeep doordrenkt blokje worden schoongemaakt. Om de bekleding grondig te reinigen, plaatst u een handdoek op het werkoppervlak en tilt u voorzichtig de ovendeuren eruit (deuren zijn zwaar). Leg ze met het email naar beneden op de handdoeken. Verwijder hardnekkige vlekken met een met zeep doordrenkt blokje. Maak ze droog voordat u ze weer aan de scharnieren hangt.

Emailen braadblikken Met het apparaat meegeleverde braadblikken moeten in warm water met zeep worden gereinigd, indien nodig na ze eerst te laten weken. Een nylon schuurblokje mag ook worden gebruikt. Ze mogen ook in de vaatwasser worden gereinigd, maar als u dat vaak doet, gaat de emailen afwerking er dof uitzien.

Inductiekookplaat De eenvoudigste manier om de keramische topplaat van de AGA-inductiekookplaat te reinigen is vlekken meteen weg te vegen. Het is handig een vochtige doek bij de hand te hebben om dit te doen. Het keramische oppervlak moet dan gereinigd worden met een reinigingsmiddel van een bekend merk, zoals Hob Brite.

-  **GEBRUIK GEEN HOB BRITE OP DE EMAILLEN OPPERVLAGKEN**

12. Onderhoud

- Uw AGA hoeft niet regelmatig te worden onderhouden.
- In het geval uw apparaat onderhoud behoeft, bel dan met AGA service of neem contact op met uw erkende distributeur/handelaar.
- Uw toestel **MAG** alleen onderhouden en geïnstalleerd worden door een gekwalificeerde monteur, AGA-monteur of een erkende distributeur.
- **BRENG GEEN** wijzigingen of modificaties aan het toestel aan.

Reserveonderdelen

Voor blijvende optimale en veilige prestaties adviseren wij dat uitsluitend originele AGA-reserveonderdelen worden gebruikt. Deze zijn verkrijgbaar bij de meeste grote onderdelendistributeurs, waaronder wijzelf.

13. Installatie-instructies

WAARSCHUWING!

Lees de waarschuwingen aan het begin van dit deel. Als de informatie in deze instructies niet wordt opgevolgd, kan er schade aan eigendommen of persoonlijk letsel ontstaan.

GEENbenzine of andere brandbare dampen en vloeistoffen bewaren of gebruiken in de buurt van dit of andere apparaten.

WAT TE DOEN ALS U GAS RUIKT

SCHAKEL apparaten **NIET** in.

RAAK elektrische schakelaars **NIET** aan.

GEBRUIKtelefoons in uw gebouw **NIET**.

Bel onmiddellijk uw gasleverancier via een telefoon van een buur. Volg de instructies van de gasleverancier op.

Als u uw gasleverancier niet kunt bereiken, bel dan de brandweer.

Installatie en onderhoud dient te worden uitgevoerd door een gekwalificeerd installateur, een onderhoudsbedrijf of de gasleverancier.

WAARSCHUWING! Dit apparaat moet worden geïnstalleerd met een geschikt instrument waarmee de spannings- en de nulgeleider permanent kunnen worden onderbroken. Tijdens de installatie of bij afsluiten voor elektrische werkzaamheden moet het apparaat permanent worden afgekoppeld van de spannings- en nulgeleider.

LET OP: DIT APPARAAT IS ZWAAR. ER DIENT PASSENDE APPARATUUR EN MANKRACHT TE WORDEN GEBRUIKT OM HET APPARAAT TE VERPLAATSEN, OM SCHADE AAN HET APPARAAT OF DE VLOER TE VOORKOMEN.

DENK ERAAN bij het vervangen van een onderdeel van dit apparaat alleen reserveonderdelen te gebruiken waarvan u zeker bent dat deze voldoen aan de veiligheids- en prestatiespecificaties die wij vereisen.

GEBRUIK GEEN gereviseerde of gekopieerde onderdelen die niet uitdrukkelijk zijn toegestaan door AGA.

LEES DEZE INSTRUCTIES VOOR GEBRUIK VAN DIT APPARAAT EN BEWAAR DEZE OP EEN VEILIGE PLAATS VOOR TOEKOMSTIGE NASLAG.

14. Installatie Introductie

Bescherming van de consument

Als verantwoordelijke fabrikant letten wij erop dat onze producten ontworpen en gebouwd zijn om aan de vereiste veiligheidsnormen te voldoen wanneer ze correct geïnstalleerd en gebruikt worden.

WAARSCHUWING - GEVAAR VOOR ELEKTRISCHE SCHOKKEN

Het is de verantwoordelijkheid van de klant om een gekwalificeerde elektrische installateur te raadplegen, om ervoor te zorgen dat de elektrische installatie afdoende is en aan de regelgeving voldoet.

Let goed op bij het maken van gaten in wanden of vloeren. Er kunnen zich elektriciteitsdraden bevinden achter de wand of vloer, welke een elektrische schok kunnen veroorzaken als u deze aanraakt.

Identificeer elektrische leidingen die zouden kunnen worden beïnvloed door de installatie van dit product en sluit het stroomcircuit af.

WAARSCHUWING: DIT APPARAAT MOET GEAARD ZIJN.

GEBRUIK GEEN verlengsnoer bij dit apparaat.

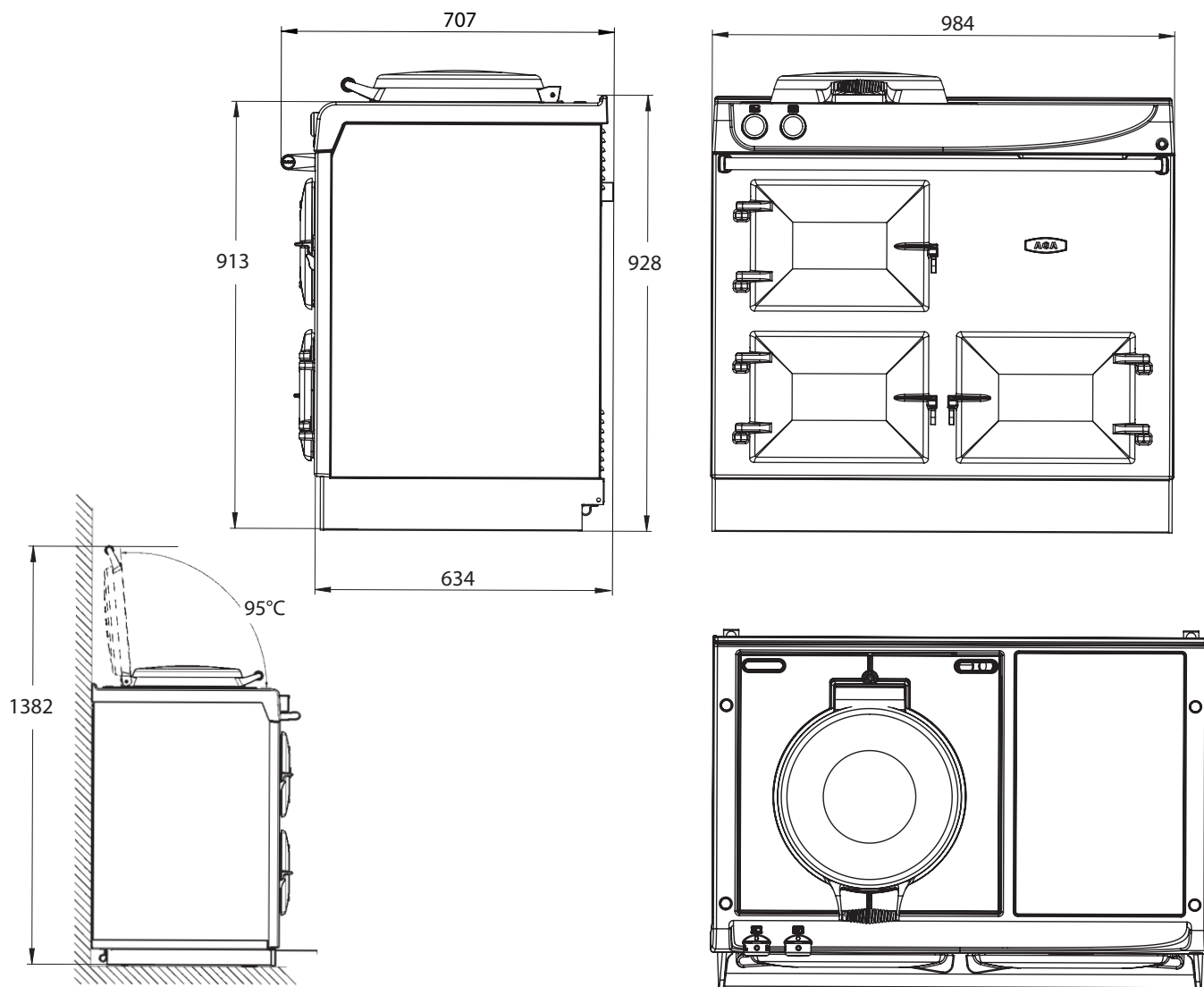
Het apparaat is bedoeld voor het op het identificatieplaatje aangegeven voltage.

Hoewel dit niet verplicht is, wordt aanbevolen een individuele aardlekschakelaar (RCD) in het voedingscircuit van het fornuis te monteren.

Verstrek deze handleiding aan de gebruiker voor bewaring en instructie in veilig gebruik van het apparaat.

15. Productafmetingen 100, 100i

Afb.15.1



DESN 517618

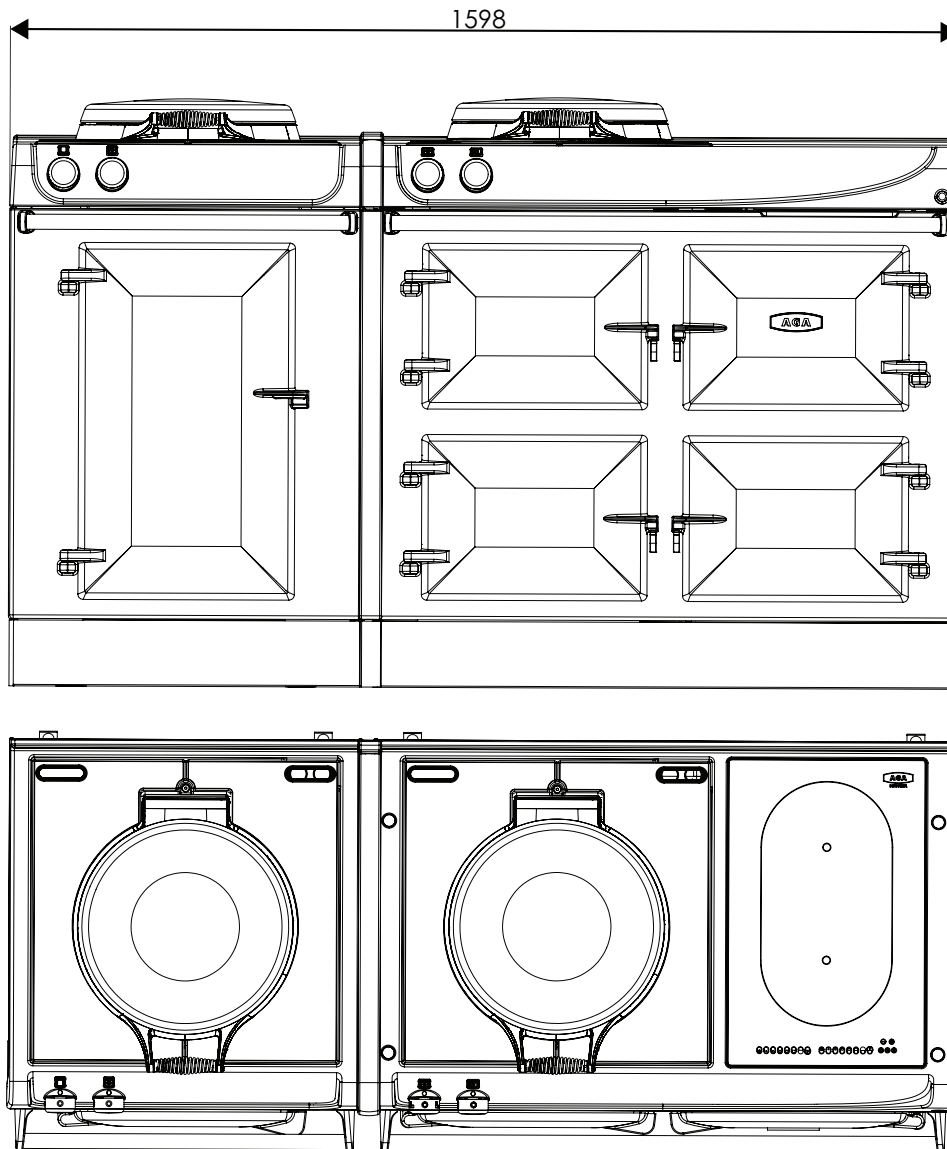
OPMERKING: Bij het opmeten voor de installatie van een apparaat moet bij de werkelijke afstand tot het "lichaam" van het apparaat bij bovengenoemde getallen in totaal 10 mm worden opgeteld. Dit biedt een veilige marge voor de natuurlijke afmetingvariaties die bij grote gietstukken worden aangetroffen, met name de breedte in een uitsparing van het apparaat zou van vitaal belang kunnen zijn.

Gewicht van het apparaat (exclusief verpakking)

| | | | |
|---------------------------------|----------------------------------|---------------------------------|----------------------------------|
| Model: 100/3 Gewicht: 300 kg | Model: 100/3i Gewicht: 300 kg | Model: 100/4 Gewicht: 305 kg | Model: 100/4i Gewicht: 310 kg |
|---------------------------------|----------------------------------|---------------------------------|----------------------------------|

16. Productafmetingen 160, 160i

Afb.16.1

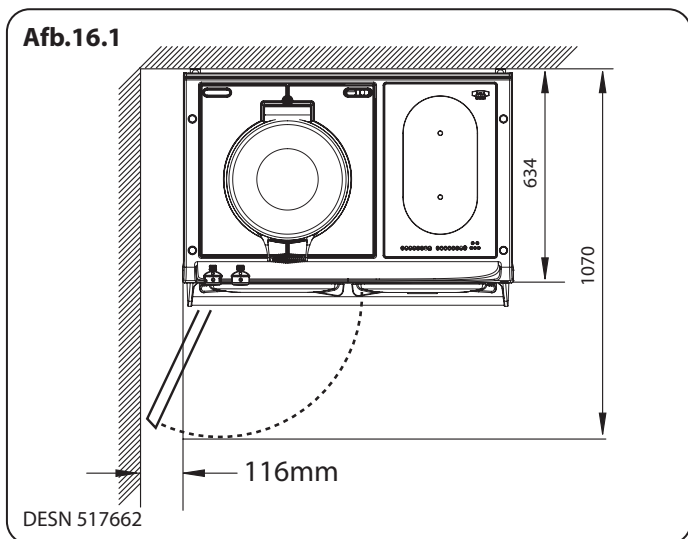


AGDN 100245

OPMERKING: Bij het opmeten voor de installatie van een apparaat moet bij de werkelijke afstand tot het "lichaam" van het apparaat bij bovengenoemde getallen in totaal 10 mm worden opgeteld. Dit biedt een veilige marge voor de natuurlijke afmetingvariaties die bij grote gietstukken worden aangetroffen, met name de breedte in een uitsparing van het apparaat zou van vitaal belang kunnen zijn.

Gewicht van het apparaat (exclusief verpakking)

| | |
|---------------------------------|----------------------------------|
| Model: 160/5 305 kg + 145 kg | Model: 160/5i 310 kg + 145 kg |
|---------------------------------|----------------------------------|



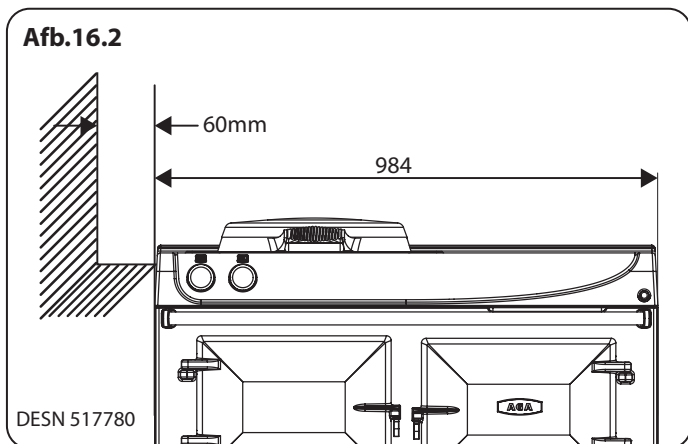
Vrije ruimte aan zijkant en bovenkant

Als u het toestel in een nieuwe keuken installeert of als u de mogelijkheid hebt om de breedte tussen de keukenunits in te stellen, dan is het raadzaam om een extra kleine opening van 3 mm aan weerszijden in acht bij de installatie en om schade bij het verplaatsen van het product te voorkomen.

Er is 6 mm extra ruimte nodig indien het toestel in een bakstenen nis komt te staan, voor het geval de muur niet recht is.

Bij installatie tegen een zijmuur die uitsteekt aan de voorzijde van het toestel, is een ruimte van 116 mm nodig aan de linker- of rechterkant voor toegang tot de ovendeur (**Afb.16.1**), (**Afb.16.3**).

Elke zijwand die boven het toestel, aan beide zijden, uitsteekt, mag niet dunner zijn dan 60 mm horizontaal van het toestel (**Afb.16.2**), (**Afb.16.4**).



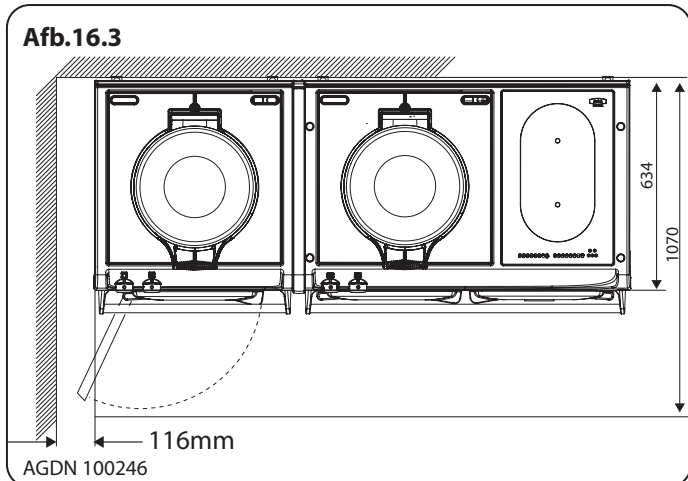
Oppervlaktes boven het toestel moeten minimaal op 650 mm afstand liggen, bv. kasten of afzuigkappen.

Het gat aan de achterzijde van het toestel **MAG NIET** geblokkeerd worden en er mogen geen objecten voor staan.

Basis van het toestel of haard

⚠ Als het toestel op een basis geplaatst wordt, moeten maatregelen worden getroffen om te voorkomen dat het toestel van de basis kan afglijden.

Het is van essentieel belang dat de basis of haard waarop het toestel komt te staan waterpas is en het totale gewicht van het apparaat kan dragen.



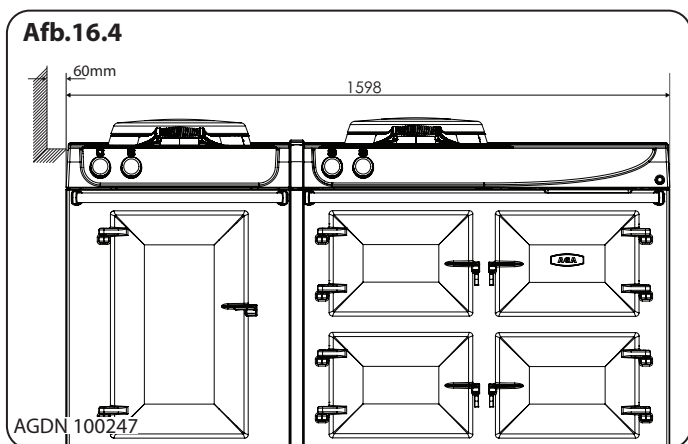
De afdekking van de voorplint kan worden verwijderd en er mogen geen vloertegels voor liggen. Indien nodig moet het toestel met de dikte van de tegels worden verhoogd zodat de plint verwijderd kan worden en het toestel kan worden weggerold voor onderhoud.

Tegels

Wanneer het toestel in een te betegelen uitsparing of muur komt te staan, mogen de tegels in geen enkel geval de topplaat van het toestel overlappen. Er moet toegang tot de topplaat zijn, zodat deze verwijderd kan worden voor onderhoud op een later tijdstip.

Optionele voorverwarm-timerkit (AE4M231659)

Als de optionele voorverwarm-timerkit is aangebracht, moet er rekening worden gehouden met de locatie van de timer en de kabel tussen de timer en een toestel. De timerkabel is 4 meter lang.



Nederlands

Vrije ruimte aan de achterkant (inclusief achterwanden uit brandbaar materiaal)

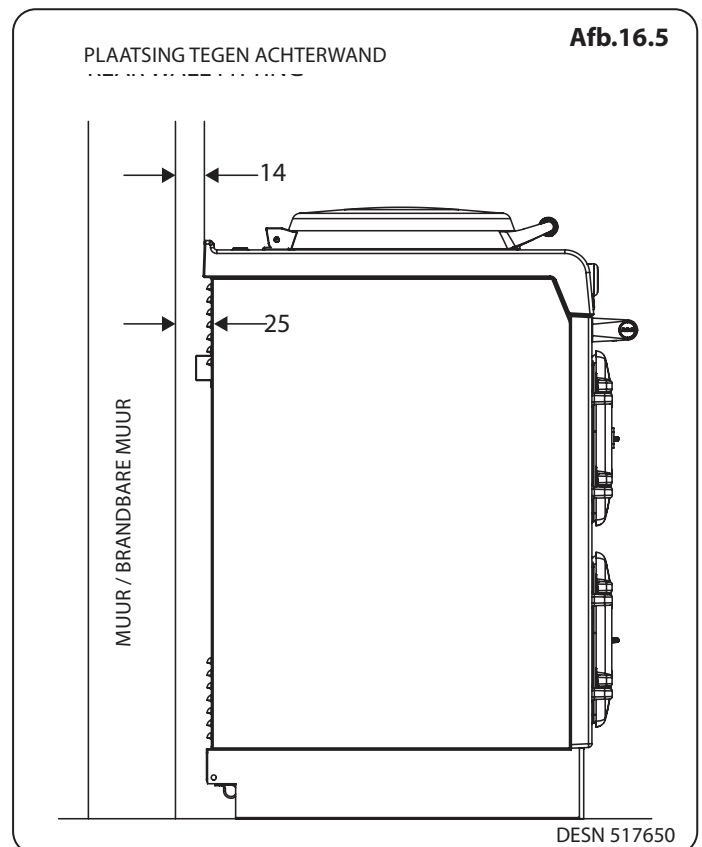
SPECIALE OPMERKING: Zorg ervoor dat blootliggende elektrische kabels of kunststof aansluitingen niet uit de muur achter of direct boven het toestel uitsteken. Deze materialen gaan snel kapot wanneer ze in constante aanraking zijn met hoge temperaturen.

Let op: **elk** toestel is uitgerust met afstandsbeugels van 25 mm.

Hierdoor kan het toestel geplaatst worden op een plek waar de achterwand bestaat uit brandbaar materiaal, zoals een muur van hout, een binnenwand of gipswand.

De luchtspleet moet open worden gelaten en mag niet worden afgedekt door de bovenrand (**Afb.16.5**) bijvoorbeeld met tegels

BELANGRIJK! De luchtspleet aan de achterkant van het toestel moet in stand gehouden worden voor ventilatie bij de uitvoeringen met inductiekookplaten (100/3i en 100/4i). De luchtspleet moet ook in stand gehouden worden voor uitvoeringen zonder inductiekookplaten.



17. Elektrische aansluiting - 100, 100i

- ⚠ **WAARSCHUWING: Dit apparaat moet geaard zijn.**
- ⚠ **Dit apparaat is ontworpen voor de spanning die op de typeplaat staat vermeld. Deze vindt u achter de plintafdekking.**
- ⚠ **Als het netsnoer is beschadigd, moet het door de fabrikant, diens onderhoudsvertegenwoordiger of vergelijkbaar gekwalificeerd personeel worden vervangen om gevaren te voorkomen.**

Voor het fornuis

Een 1PH 32 A 230 V of 3PH 400 V minimum 16 A per fase ~ 50 Hz versmolten voeding is nodig naast het apparaat. Externe bedrading naar het apparaat moet met behulp van het meegeleverde netsnoer worden geïnstalleerd, in overeenstemming met de huidige eisen voor bedrading en eventuele plaatselijke verordeningen die van toepassing zijn. Als de kabel wordt ingekort, moeten nieuwe ringen op de blootgelegde geleiders

De aansluitmethode op het lichtnet moet volledige elektrische isolatie van het apparaat faciliteren, door middel van een veelpolige schakelaar, met een contactscheiding van ten minste 3 mm op alle polen.

De isolator mag niet onmiddellijk boven het fornuis zitten, maar moet op maximaal 2 meter van het apparaat staan.

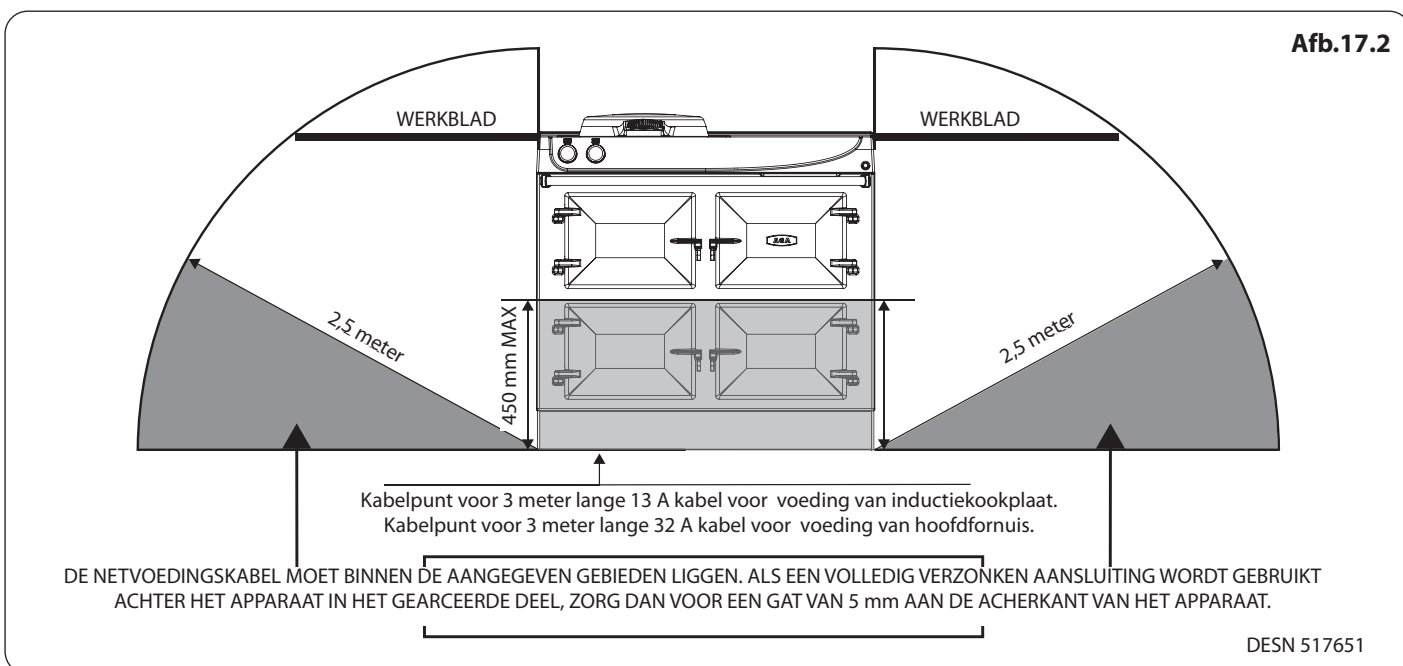
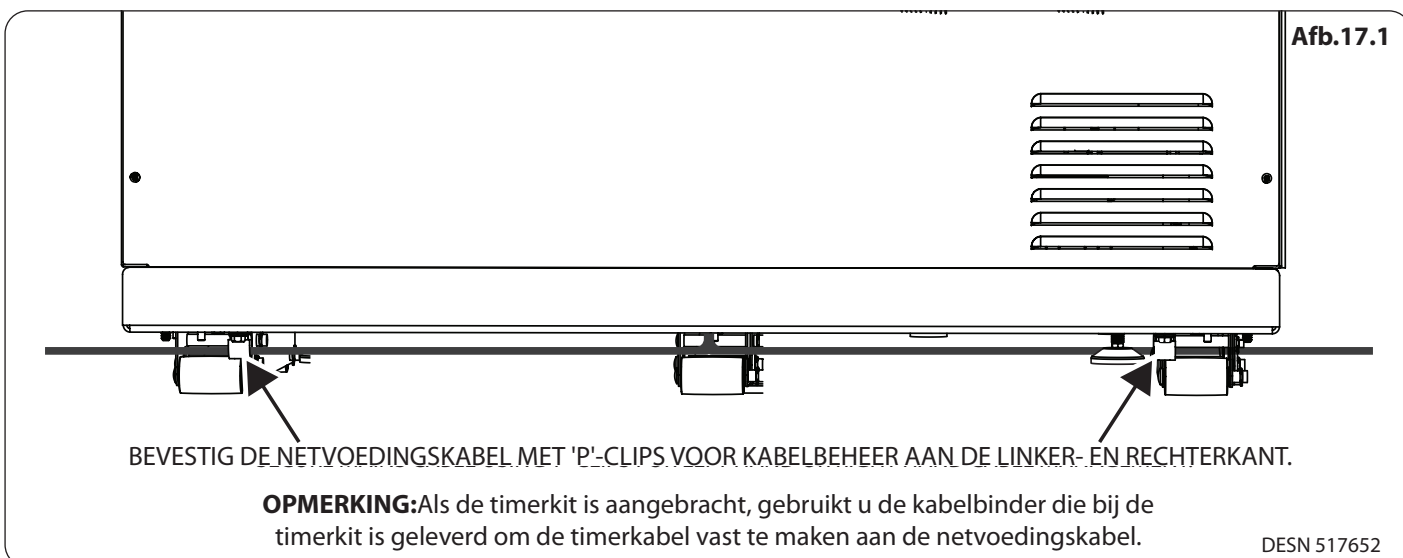
De isolator mag van het aansluitingspunt verwijderd zijn.

Het aansluitpunt op het stroomnet moet toegankelijk blijven binnen de secties afgebeeld in **Afb.17.1** en **Afb.17.2** voor mogelijk kabelroutes.

Voor 2- of 3-fase-installaties moet een optionele adapterkit worden aangeschaft (onderdeelnummer AE4M280352).

Inductiekookplaat *(alleen 100i)*

Een aanvullende, **afzonderlijke enkelfasige voeding** is vereist. 230V ~ 50Hz, 13 A gesmolten drie-pins stekker elektrische voeding.



18. Elektrische aansluiting - 160, 160i

- ⚠ **WAARSCHUWING:** Dit apparaat moet geaard zijn.
- ⚠ Dit apparaat is ontworpen voor de spanning die op de typeplaat staat vermeld. Deze vindt u achter de plintafdekking.
- ⚠ Als het netsnoer is beschadigd, moet het door de fabrikant, diens onderhoudsvertegenwoordiger of vergelijkbaar gekwalificeerd personeel worden vervangen om gevaren te voorkomen.

Voor het hoofdfornuis

Een 1PH 32 A 230 V of 3PH 400 V minimum 16 A per fase ~ 50 Hz versmolten voeding is nodig naast het apparaat. Externe bedrading naar het apparaat moet met behulp van het meegeleverde netsnoer worden geïnstalleerd, in overeenstemming met de huidige eisen voor bedrading en eventuele plaatselijke verordeningen die van toepassing zijn. Als de kabel wordt ingekort, moeten nieuwe ringen op de blootgelegde geleiders

De aansluitmethode op het lichtnet moet volledige elektrische isolatie van het apparaat faciliteren, door middel van een veelpolige schakelaar, met een contactscheiding van ten minste 3 mm op alle polen.

De isolator mag niet onmiddellijk boven het fornuis zitten, maar moet op maximaal 2 meter van het apparaat staan.

De isolator mag van het aansluitingspunt verwijderd zijn.

Het aansluitpunt op het stroomnet moet toegankelijk blijven binnen de secties afgebeeld in **Afb.18.1** en **Afb.18.2** voor mogelijk kabelroutes.

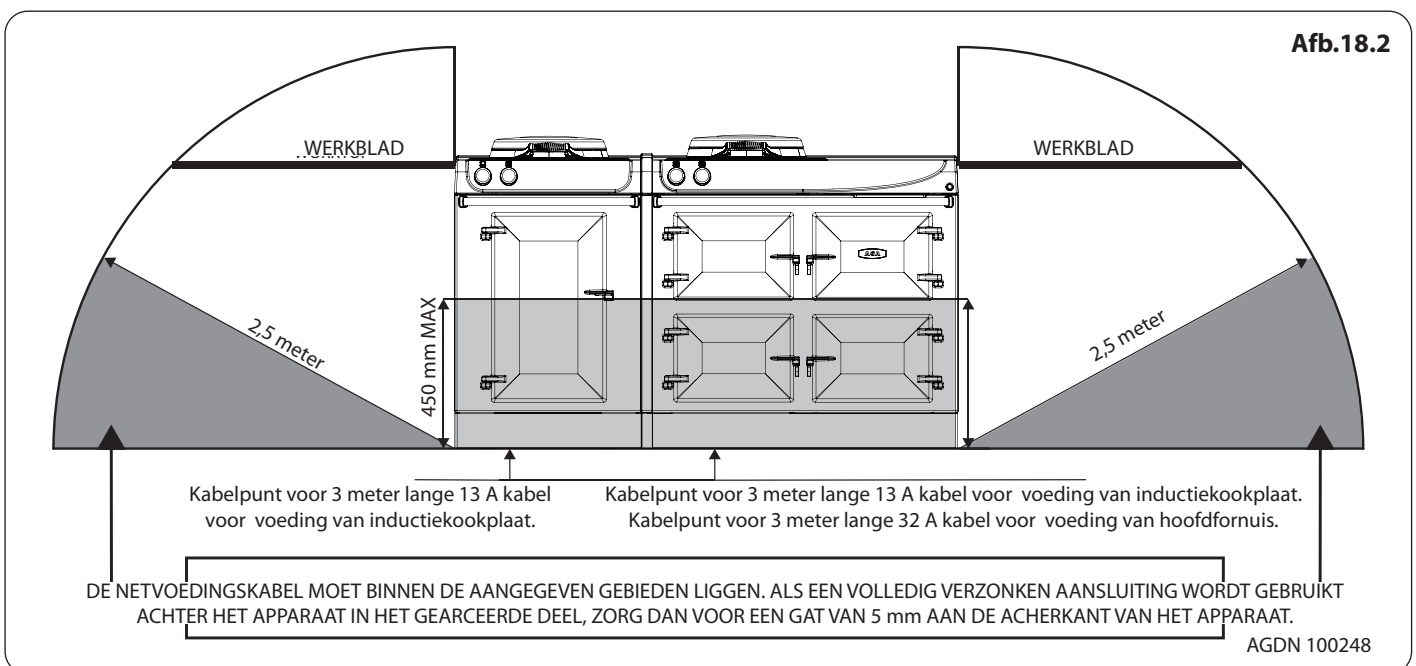
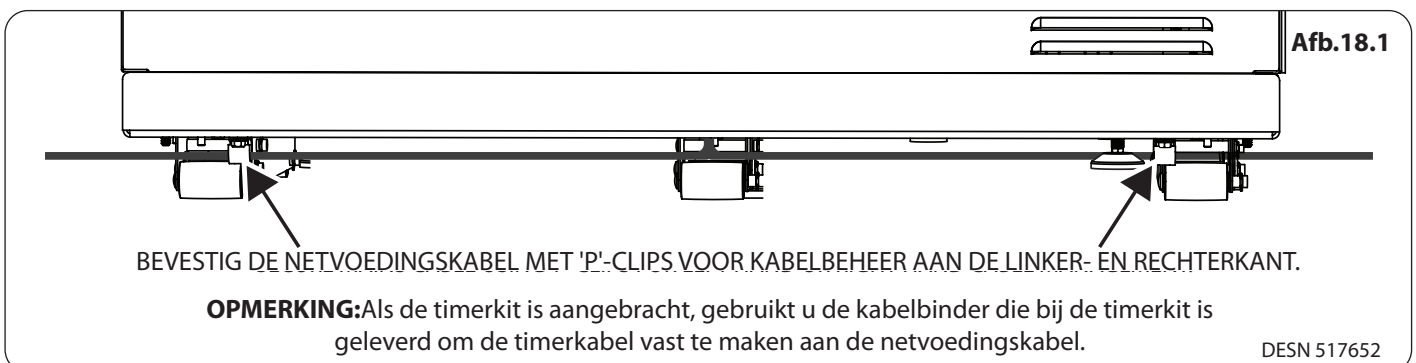
Voor 2- of 3-fase-installaties moet een optionele adapterkit worden aangeschaft (onderdeelnummer AE4M280352).

Inductiekookplaat (alleen 160i)

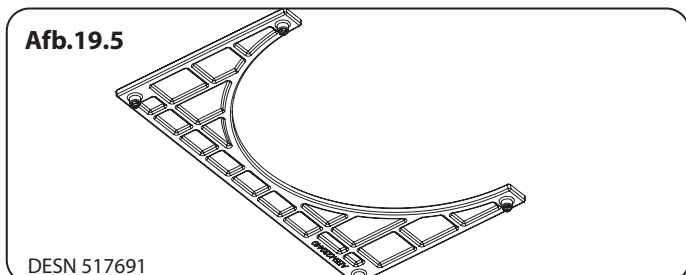
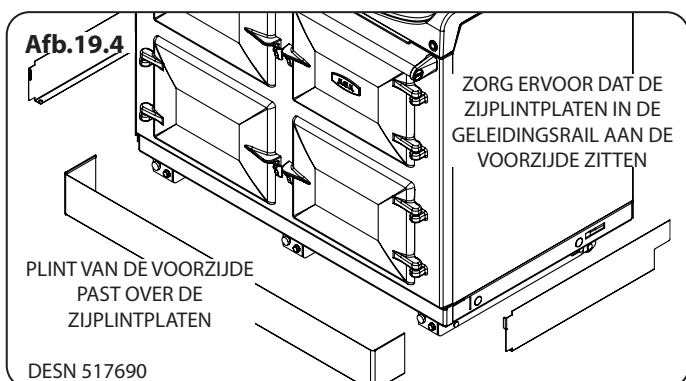
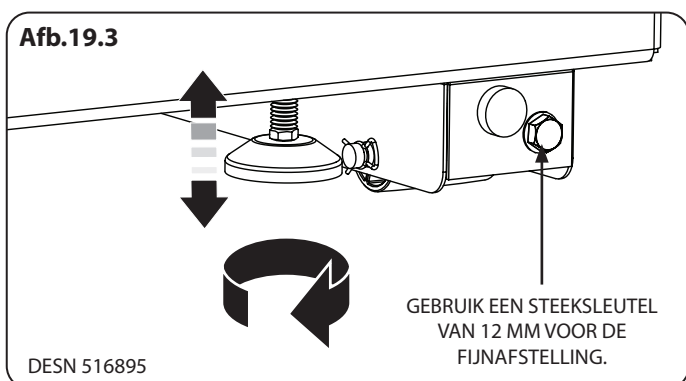
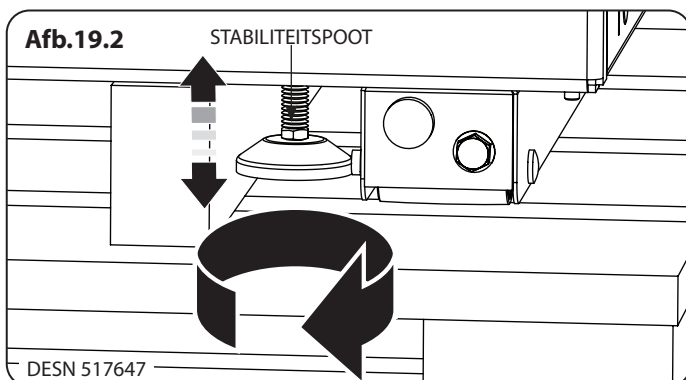
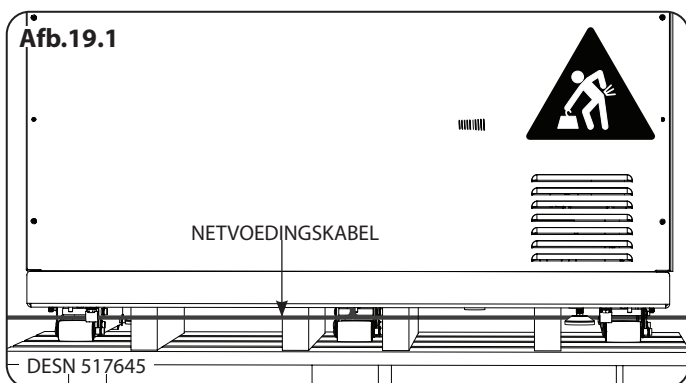
Een aanvullende, **afzonderlijke enkelfasige voeding** is vereist. 230V ~ 50Hz, 13 A gesmolten drie-pins stekker elektrische voeding.

Voor de heteluchtoven (alleen 160,160i)

Een aanvullende, **afzonderlijke enkelfasige voeding** is vereist. 230V ~ 50Hz, 13 A gesmolten drie-pins stekker elektrische voeding.



19. Installatie en waterpas zetten

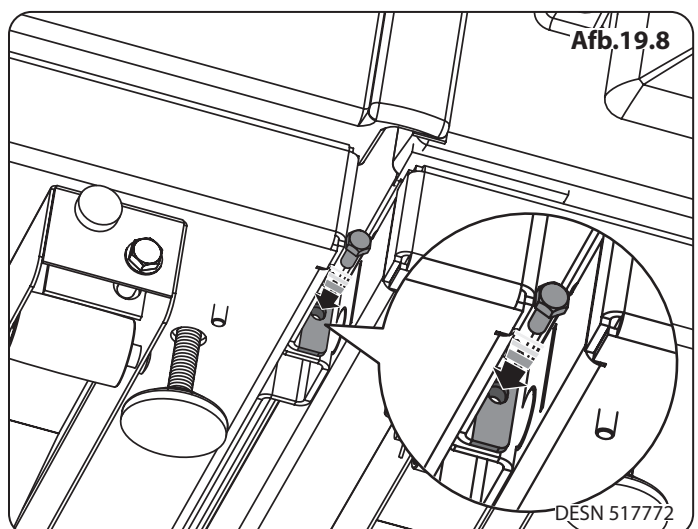
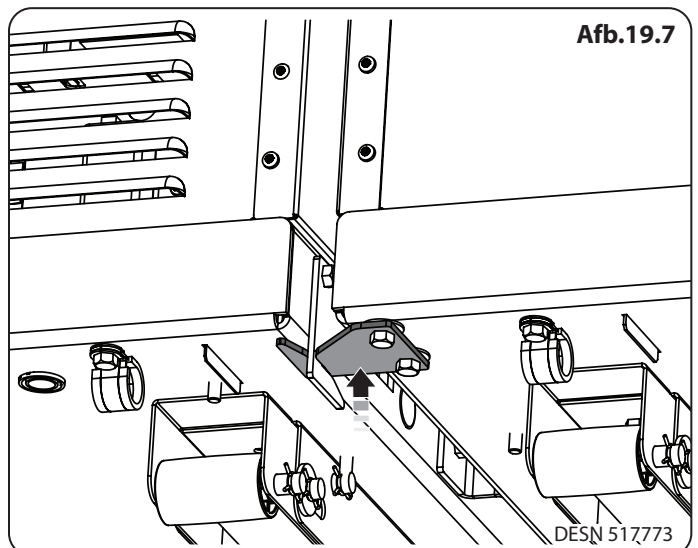
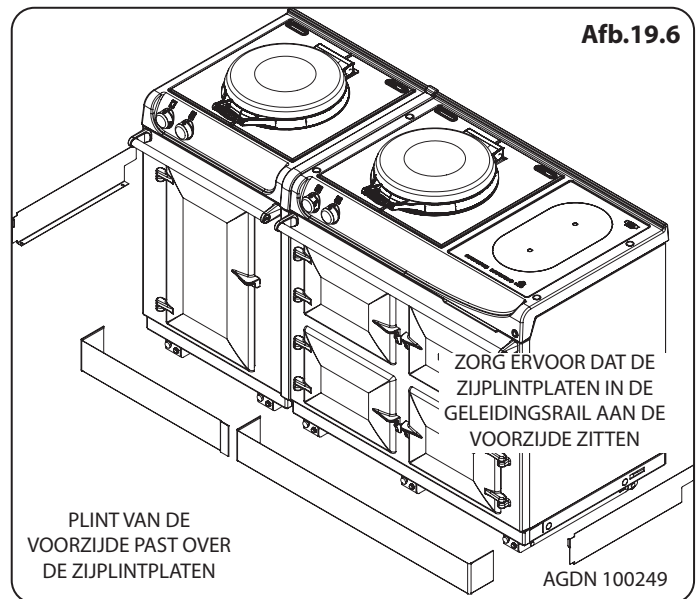


- OPMERKING:**Zorg ervoor dat de netvoedingskabel niet klem komt te zitten (**Afb.19.1**).
- Als u het toestel van de pallet haalt kunnen de voorste stabiliteitspoten met een steeksleutel worden verhoogd om het apparaat van de vervoerspallet te schuiven (**Afb.19.2**).
- Schuif het fornuis van de vervoerspallet.
- Het apparaat kan nu op de wielen worden gezet en in de gewenste positie worden gerold. **OPMERKING:**Zorg ervoor dat de netvoedingskabel niet klem komt te zitten.
- Het toestel waterpas zetten** - Gebruik een steeksleutel van 12 mm voor de FIJNafstelling van het wielmechanisme aan beide zijden aan de achterkant van het apparaat. (**Afb.19.3**).
- Gebruik een steeksleutel van 13 mm voor de FIJNafstelling van de poten aan de voorzijde van het apparaat en om de remvoorziening voor de wielen aan te brengen (**Afb.19.3**).
- Draai de bout rechtsom voor verlaging van het wiel en verhoging van het fornuis (**Afb.19.3**).
- Als u de bout linksom draait, komen de wielen hoger te staan en het fornuis dus lager (**Afb.19.3**).
- Plaats de magnetische plint (**Afb.19.4**) en zijkanten.
- De wegzetplaten aanpassen** - De wegzetplaten hebben stelpoten om de hoogte in te stellen en de stabiliteit te verbeteren (**Afb.19.5**).

Nederlands

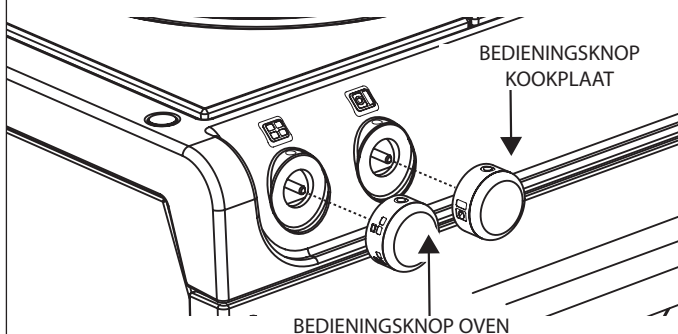
Installatie en waterpas zetten - heteluchtoven

1. Voor het installeren van de conventionele ovenmodule moet de topplaat worden opgetild door de 4 moeren van de kookplaat los te maken.
2. Pas de hoogte aan het hoofdfornuis aan.
3. Zet de achterzijde vast (**Afb.19.7**).
4. Zet de voorzijde vast met M6-bout (**Afb.19.8**).
5. Plaats de topplaat voorzichtig terug.
6. Bevestig de plint en handgrepen.



20. Bedieningsknoppen en handgreep monteren

Afb.20.1



DESN 517654

100, 100i

Locatie bedieningsknop 100, 100i

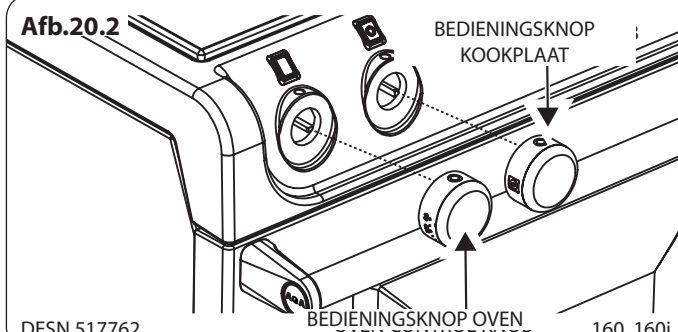
Zorg ervoor dat de bedieningsknoppen juist op de assen worden geplaatst, zoals is weergegeven in (Afb.20.1).

Locatie bedieningsknop - conventionele oven 160, 160i (Afb.20.2).

Locatie handgreep

Plaats de handgreep op de as en zet op de juiste locatie vast met de inbusbouten (aan de binnenzijde van de beugel) (Afb.20.3).

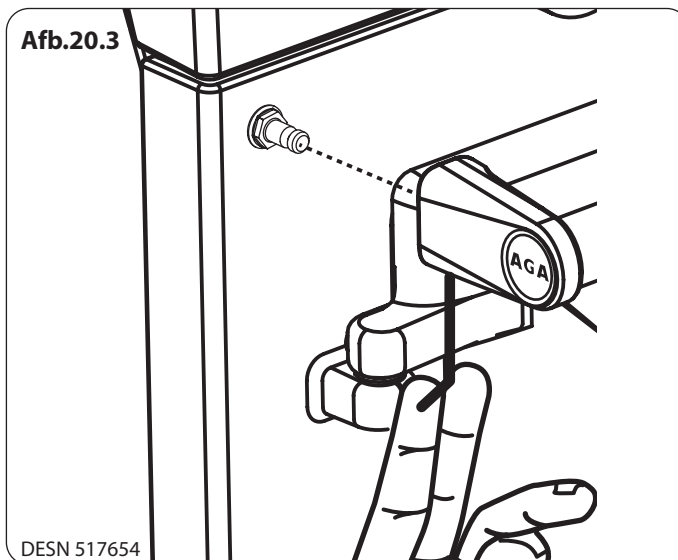
Afb.20.2



DESN 517762

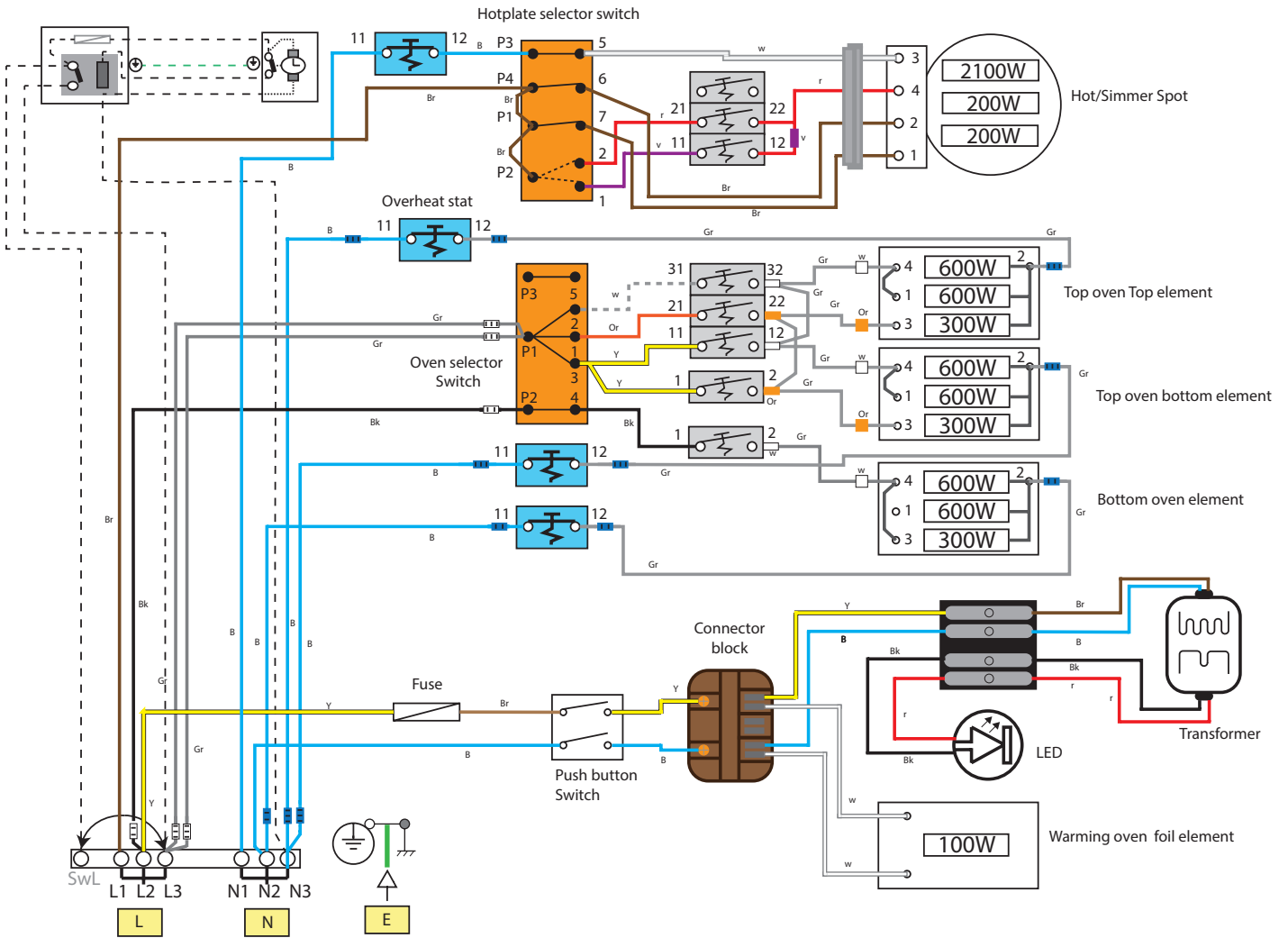
160, 160i

Afb.20.3



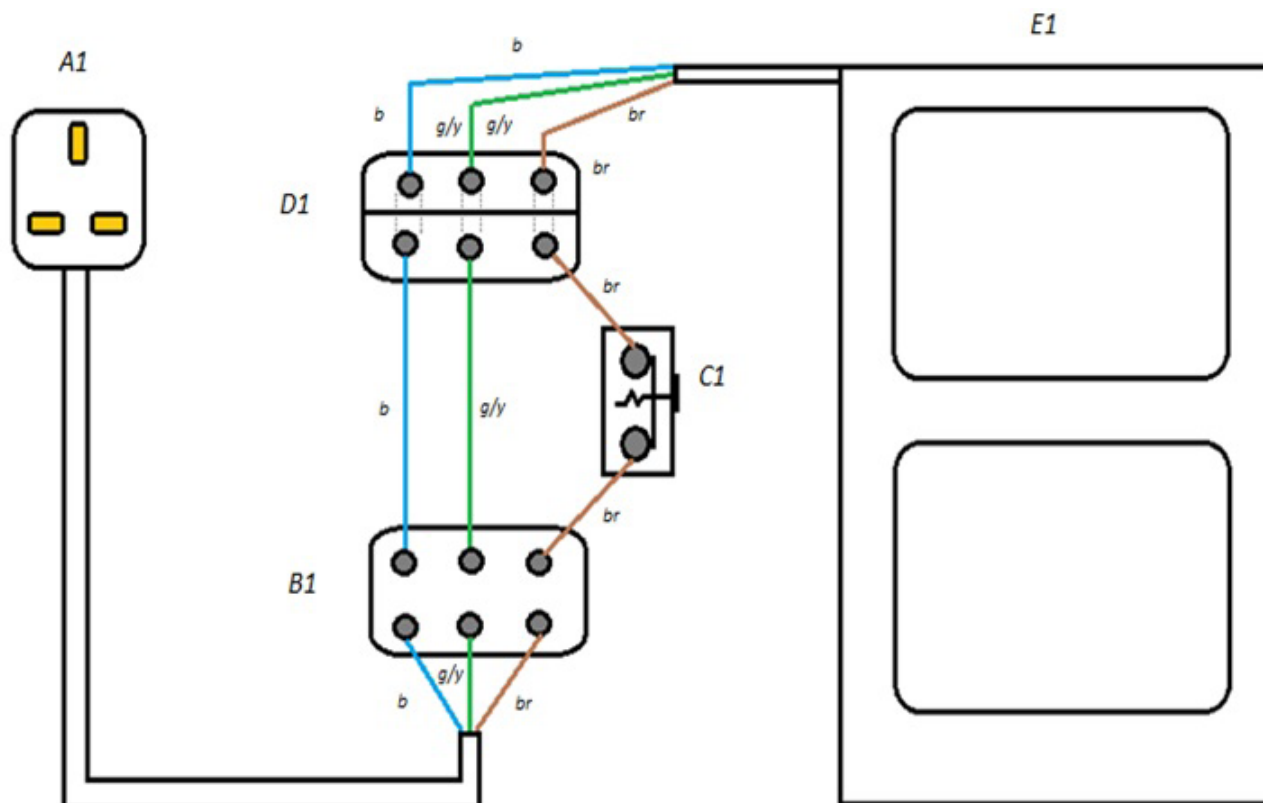
DESN 517654

21. Schakelschema 100, 100i



| Code | Kleur |
|------------|------------|
| b | Blauw |
| br | Bruin |
| bk | Zwart |
| or | Oranje |
| o | Rood |
| v | Violet |
| w | Wit |
| y | Geel |
| g/y | Groen/geel |
| gr | Grijs |

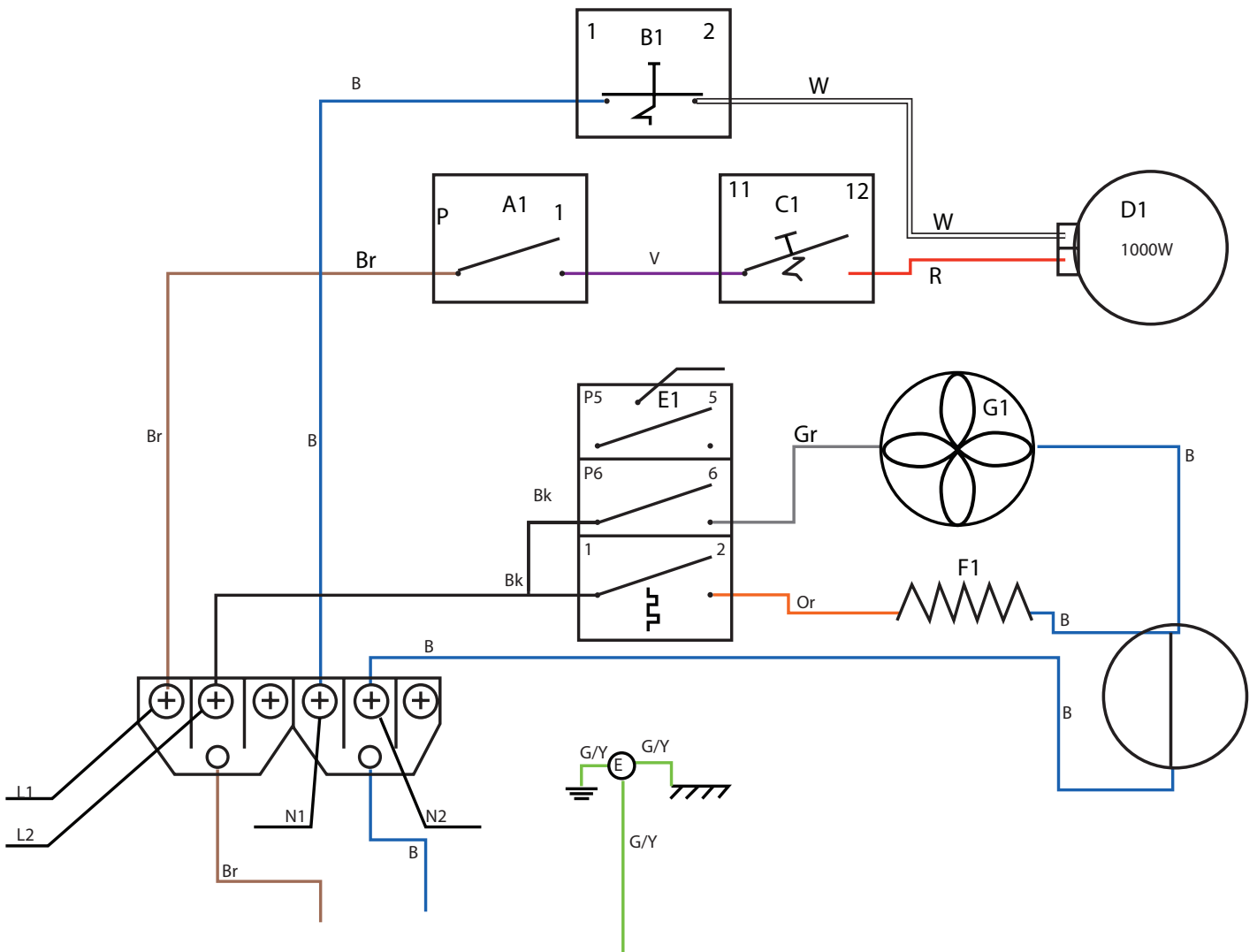
Inductiekookplaat *(alleen 100i en 160i)*



| Code | Omschrijving |
|-----------|-------------------------------------|
| A1 | 13 A netstekker |
| B1 | Klemmenstrook |
| C1 | Component oververhittingstermostaat |
| D1 | Klemmenblok stekker en stopcontact |
| E1 | Inductie-eenheid |

| Code | Kleur |
|------------|------------|
| b | Blauw |
| br | Bruin |
| bk | Zwart |
| or | Oranje |
| o | Rood |
| v | Violet |
| w | Wit |
| y | Geel |
| g/y | Groen/geel |
| gr | Grijs |

Schakelschema aanvullende heteluchtoven



| Code | Omschrijving |
|-----------|--------------------------------------|
| A1 | Keuzeknop kookplaat |
| B1 | Oververhittingsthermostaat kookplaat |
| C1 | Thermostaat kookplaat |
| D1 | Kookplatelement |
| E1 | Keuzeknop oven |
| F1 | Ovenelement |
| G1 | Ovenventilator |
| H1 | Voorinstelling oventemperatuur |

| Code | Kleur |
|------------|------------|
| b | Blauw |
| br | Bruin |
| bk | Zwart |
| or | Oranje |
| o | Rood |
| v | Violet |
| w | Wit |
| y | Geel |
| g/y | Groen/geel |
| gr | Grijs |

Neem voor overig advies of informatie contact op met uw plaatselijke AGA-specialist.

Volgens AGA Rangemasters beleid van continue productverbetering behoudt het bedrijf zich het recht voor om specificaties te wijzigen en op elk gewenst moment aanpassingen aan de beschreven en geïllustreerde apparaten door te voeren.



AGA Rangemaster
Station Road
Ketley Telford
Shropshire TF1 5AQ
England

www.agaliving.com
www.agacookshop.co.uk

