




MASTERCHEF DELUXE 110 INDUCTION



HANDLEIDING & INSTRUCTIES VOOR INSTALLATIE

U111040-04

Inhoud

1. Voordat u Begint...	1	4. Gebruik van de sonde	20
Persoonlijke Veiligheid	1	5. Klok met 3 knoppen	21
Aansluiten op de Elektriciteit	1	6. Tips Voor het Koken	23
Vreemde Geuren	3	7. Bakrichtlijnen	24
Ventilatie	3	8. Het Fornuis Schoonmaken	25
Onderhoud	3	Kookplaat	25
Zorg voor inductie kookplaat	4	Uitschuifbare Grill	26
Controle van panprestaties	7	Bedieningspaneel en Deuren	27
Verzorging van het Oven	7	Ovens	27
De Ovenrekken (<i>afhankelijk van het model</i>)	7	Reinigingstabel	28
Kookplaatzorg	8	9. Problemen Oplossen	29
Grill/uitschuifbare grill	8	10. Installatie	32
Koelventilator	8	Geachte Installateur	32
Verzorging van het Fornuis	9	Veiligheidseisen	32
Reiniging	9	Ventilatie	32
2. Overzicht Fornuis	10	Het Fornuis Plaatsen	32
De Kookplaat	10	Het Fornuis Plaatsen	33
Kinderslot, 	12	Het Fornuis Verplaatsen	33
Lage Temperatuurinstelling, <i>L1/L2/L3</i>	12	Verplaatsen van het Fornuis na de Installatie	34
Power Boost Instelling, <i>P</i>	12	Handgrepen Monteren	35
Vermogensdelingszones	13	Waterpas Stellen	35
De DualZone-functie, <i>f1</i>	13	Aansluiten op de Elektriciteit	36
Droogkookfunctie	14	Eindcontroles	37
De Uitschuifbare Grill	14	De Montage Voltooien	37
De Ovens	15	Klantenzorg	37
Multifunctionele Ovenstanden	15	11. Schakelschemas	38
Heteluchtoven	16	Kookplaat	38
De Sudderoven	16	12. Technische Gegevens	40
Het in Werking Stellen van de Ovens	17	Efficiëntiegegevens kookplaat	42
Accessoires	18		
3. De uitschuifgrill gebruiken™	19		

1. Voordat u Begint...

Mits fornuis het op de juiste manier geïnstalleerd en gebruikt wordt, moet u er jarenlang zonder problemen op kunnen koken. Het is belangrijk dat u dit hoofdstuk leest voordat u begint

Persoonlijke Veiligheid

Dit apparaat is uitsluitend bedoeld om mee te koken. Het mag niet worden gebruikt voor andere doeleinden, zoals bijvoorbeeld het verwarmen van een ruimte. Bij gebruik voor enig ander doel kunnen garantie- of aansprakelijkheidsclaims ongeldig zijn. Behalve dat het claims ongeldig maakt, verspilt het brandstof en kunnen de knoppen oververhit raken.

- Dit apparaat kan worden gebruikt door kinderen vanaf 8 jaar en ouder en door personen met verminderde fysieke, zintuiglijke of mentale capaciteiten of gebrek aan ervaring en kennis als zij onder toezicht staan of instructies krijgen over het veilige gebruik van het apparaat en de mogelijke risico's begrijpen.
- **WAARSCHUWING:** Kinderen **jonger dan 8** dienen uit de buurt van het apparaat te worden gehouden, tenzij zij continu onder toezicht staan. Het apparaat is geen speelgoed voor kinderen. Reinigen en onderhoud door kinderen mag alleen onder toezicht worden uitgevoerd.
- Het fornuis dient niet te worden geïnstalleerd op een voetstuk.
- Dit apparaat is uitsluitend ontworpen voor gebruik thuis. Bij gebruik voor enig ander doel kunnen garantie- of aansprakelijkheidsclaims ongeldig zijn.
- Voordat u de oven (en) gaat gebruiken, raadpleegt u de installatie op de ovenplank in het gedeelte Accessoires.

- **WAARSCHUWING:** Het apparaat en de toegankelijke onderdelen worden heet tijdens gebruik. Wees voorzichtig en vermijd aanraking met verwarmingselementen.
- **LET OP:** Een langdurig kookproces moet regelmatig in de gaten gehouden worden. Een kort durend kookproces moet continu in de gaten gehouden worden.
- **WAARSCHUWING: BRANDGEVAAR: GEEN** voorwerpen op de kookplaten bewaren.
- Het kookstel **NIET** achter een sierdeur installeren om oververhitting te voorkomen.
- **WAARSCHUWING:** Toegankelijke delen worden bij gebruik heet en blijven na het koken een tijd heet. Houd baby's en kinderen uit de buurt van het fornuis en draag bij het gebruik van het toestel nooit losse of loshangende kleding.
- **GEBRUIK GEEN** stoomreiniger om het fornuis te reinigen.
- **ZORG ERVOOR** dat het fornuis op een veilige afstand van brandbare wandbekleding, spullen of gordijnen en dergelijke staat.
- **GEBRUIK GEEN** spuitbussen in de buurt van het fornuis terwijl het fornuis aanstaat.

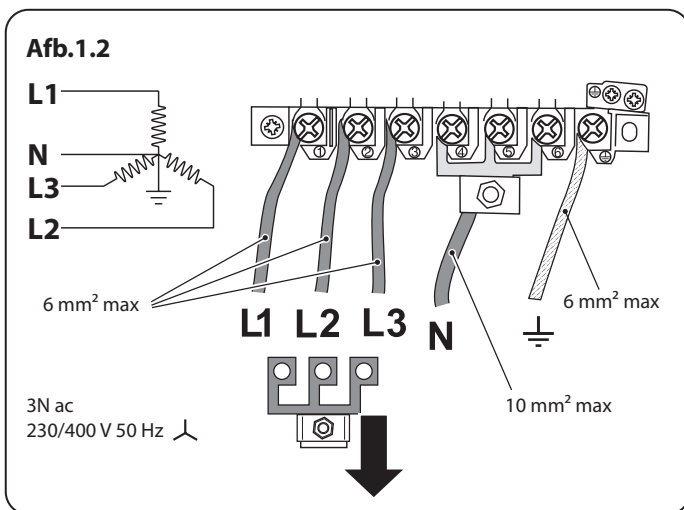
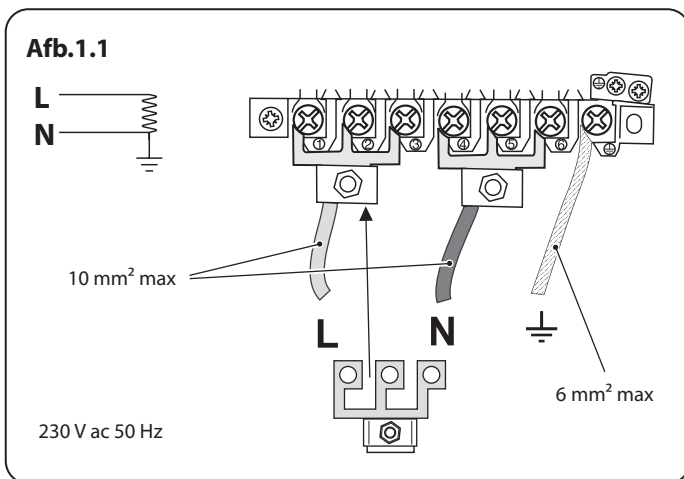
Aansluiten op de Elektriciteit

Het fornuis moet worden geïnstalleerd conform de relevante instructies in dit boekje, de relevante voorschriften alsmede de vereisten van de plaatselijke energiebedrijven.

⚠ WAARSCHUWING: dit apparaat moet geaard zijn.

Opmerking: Het fornuis dient te worden aangesloten op de juiste stroomvoeding, zoals op het spanningslabel van het fornuis vermeld

Nederlands



is. Het fornuis dient te worden aangesloten via een geschikte regeleenheid voor het fornuis, bestaande uit een tweepolige schakelaar met een tussenruimte van ten minste 3 mm tussen de polen.

U kunt de afschermkast van het aansluitpunt op het achterpaneel verwijderen om bij de netaansluiting te komen. Sluit de elektriciteitskabel aan op de juiste aansluitpunten (**Afb.1.1**) en (**Afb.1.2**). Controleer of de aansluitingen en de schroeven van de aansluitpunten goed vastzitten. Zet de elektriciteitskabel vast met de kabelklem.

Minimale temperatuurbeoordeling T105

Lees eerst de instructies, voordat u dit apparaat installeert of gebruikt.

- Dit apparaat is zwaar, dus pas op bij het verplaatsen ervan.
- Het fornuis mag in een keuken of open keuken worden geïnstalleerd, maar **NIET** in kamers met een bad of douche.
- Dit apparaat **MOET** geaard zijn.
- Het fornuis mag **NIET OP** een normaal, huishoudelijk stopcontact worden aangesloten.
- Het is normaal dat het display van de kookplaat ongeveer 2 seconden knippert bij de eerste keer instellen van de stroom.
- Stel de klok in, om ervoor te zorgen dat de oven werkt – zie het desbetreffende hoofdstuk in deze handleiding.
- Het apparaat **MOET** volgens de geldende voorschriften worden geïnstalleerd en mag alleen worden gebruikt in een goed geventileerde ruimte.
- Indien het apparaat verkeerd wordt geïnstalleerd, maakt dit eventuele garantie- of aansprakelijkheidsclaims wellicht ongeldig, en kunt u vervolgd worden.
- Installeer het apparaat **NIET** op een platform.

- Verplaats het fornuis **NIET** terwijl het op de stroomtoevoer is aangesloten.
- Controleer voordat u het apparaat opnieuw aansluit de elektrische veiligheid van de stroomtoevoer.

Vreemde Geuren

Wanneer u uw fornuis voor het eerst gebruikt kan het een geur afgeven. Dit zal na gebruik stoppen.

Voordat u uw fornuis voor de eerste keer gebruikt, zorg ervoor dat alle verpakkingsmaterialen verwijderd zijn en dan, om productiegeuren te verdrijven, draait u alle ovens op 200°C en laat ze minstens een uur aan staan.

Voordat u de grill voor het eerst gebruikt, dient u de grill 30 minuten te laten lopen met de grillpan helemaal naar achteren op zijn plaats geduwd en de grilldeur open.

Zorg er voor dat de ruimte goed geventileerd is (zie 'Ventilatie' hieronder). We raden aan dat mensen met ademhalingsproblemen of een allergie het gebied tijdens deze actie even verlaten.

Nadat het apparaat is afgekoeld, veegt u de emaille en glazen oppervlakken af met een schone, pluisvrije, vochtige doek.

Ventilatie

Bij het gebruik van een fornuis komt er warmte en vocht vrij in de ruimte waarin het fornuis is geïnstalleerd. Zorg ervoor dat de keuken goed geventileerd is: houd bestaande ventilatiegaten open of installeer een aangedreven afzuigkap die de dampen naar buiten toe afvoert.

Aanhoudend intensief gebruik van het apparaat vraagt mogelijk om extra ventilatie, bijvoorbeeld een raam openen of nog effectievere ventilatie, bijvoorbeeld een hoger niveau van mechanische ventilatie, indien die aanwezig is.

Onderhoud

- Het fornuis mag uitsluitend worden gerepareerd door een bevoegd onderhoudstechnicus en er mogen uitsluitend goedgekeurde reserveonderdelen worden gebruikt. Het is aanbevolen dit apparaat jaarlijks te laten onderhouden.
- Schakel voordat de bestaande lamp wordt verwijderd eerst de stroomtoevoer uit en zorg dat de oven en de lamp zijn afgekoeld.
- **GEBRUIK GEEN** pannen op de kookplaat die over de randen uitsteken.
- Voordat er met schoonmaken of onderhoudswerk wordt begonnen, dient u het fornuis altijd eerst te laten afkoelen en de stroom af te sluiten, tenzij deze handleiding iets anders aangeeft.
- Gebruik **NIET** de bedieningsknoppen om het fornuis te verplaatsen.
- Bedien het fornuis **NOOIT** met natte handen.
- **GEBRUIK GEEN** handdoeken of andere dikke doeken in plaats van een ovenwant. Dergelijke doeken kunnen vlam vatten indien ze met een heet oppervlak in aanraking komen.
- **GEBRUIK GEEN** kookplaatbeschermers, folie of kookplaatafdekkers. Deze kunnen van invloed zijn op het veilige gebruik van uw kookplaatbranders en zijn een potentieel gevaar voor de gezondheid.
- Verwarm in **GEEN** geval ongeopende voedselverpakkingen. De drukopbouw kan de verpakking doen stukbarsten, hetgeen letsel kan veroorzaken.
- **GEBRUIK GEEN** onstabiele steelpannen. Laat de steel nooit aan de voorkant van de kookplaat uitsteken.

Nederlands

- Laat de kookplaat **NOOIT** zonder toezicht aanstaan op een hoge temperatuur. Overkokende pannen kunnen rook veroorzaken en gemorst vet kan vlam vatten. Gebruik een frituurthermometer, indien mogelijk, om te voorkomen dat het vet boven het rookpunt wordt verhit.
- **WAARSCHUWING:** Zonder toezicht met vet of olie op een kookplaat koken kan brandgevaarlijk zijn.
- Laat **NOOIT** een frituurpan onbeheerd achter. Verhit vet altijd langzaam en houd het in de gaten terwijl het wordt verhit. Frituurpannen mogen slechts voor een derde gevuld zijn met vet.
- Probeer **NOOIT** om pannen met heet vet te verplaatsen, vooral geen frituurpannen. Frituurpannen dienen slechts voor een derde vol vet te zitten. Indien u te veel vet in de pan doet, kan de pan overstromen wanneer u er eten bij doet. Indien u verschillende soorten olie of vet combineert bij het frituren, dient u de olie te vermengen voordat u het verhit, of, in het geval van vet, terwijl het smelt.
- Het voedsel dat u gaat frituren dient zo droog mogelijk te zijn. De rijp op diepvriesproducten of het vocht op verse voedselproducten kunnen het hete vet doen bruisen en overstromen. Wanneer u op hoge of gemiddelde temperaturen frituurt, dient u het vet goed in de gaten te houden zodat het niet overstromt of oververhit
- U mag de bovenkant van het rookkanaal (de sleuf aan de achterkant van het fornuis) niet gebruiken om borden of schalen op te warmen, theedoeken te drogen of boter zacht te maken.
- Probeer vetbranden **NIET** met water te doven en pak brandende pannen nooit op. Draai de bedieningsknoppen uit en toen doof de vlammen door de pan volledig

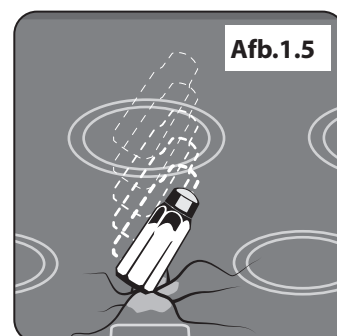
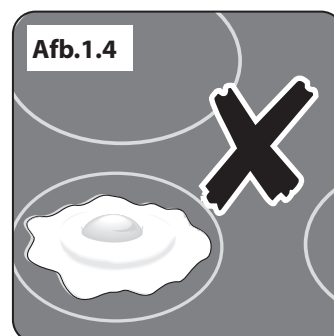
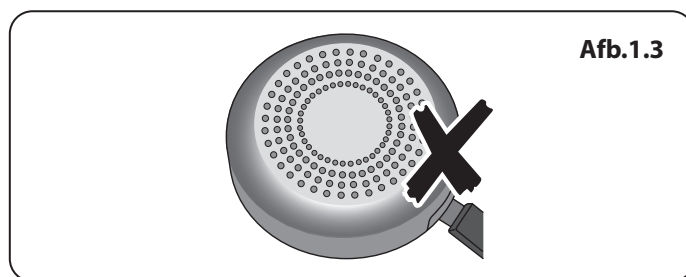
af te dekken met een deksel van de juiste maat of met een bakplaat. Gebruik een universeel poeder- of schuimblusapparaat, indien beschikbaar.

- Dit toestel **NIET** aanpassen. Dit apparaat is niet bedoeld om te worden bediend door middel van een externe timer of afzonderlijk afstandsbedieningssysteem.
- Als brandbare materialen worden bewaard in de lade, oven(s) of grill(s), kan het apparaat ontploffen, wat brand of schade aan eigendommen kan veroorzaken.
- Laat kookgerei **ALTIJD** afkoelen voor het schoonmaken.

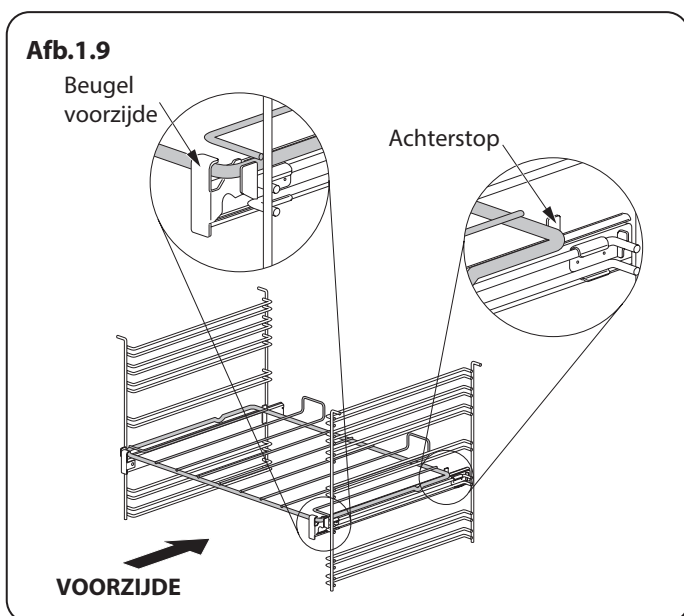
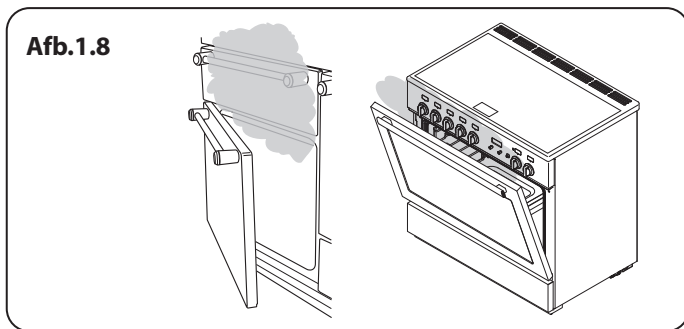
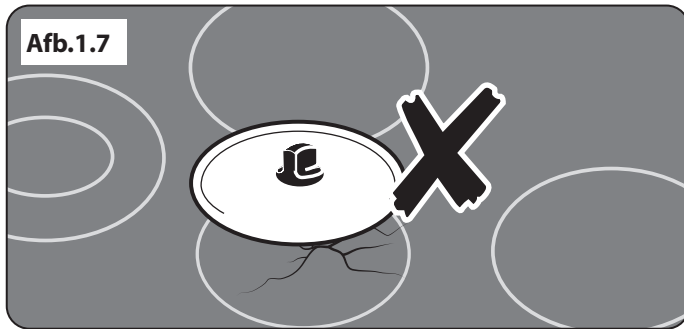
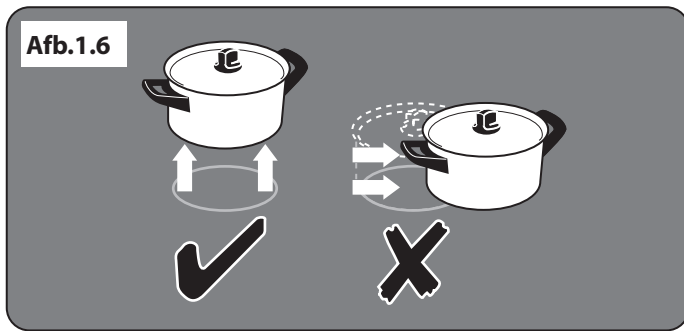
Zorg voor inductie kookplaat

- **BELANGRIJKE INFORMATIE VOOR GEBRUIKERS MET EEN PACEMAKER OF EEN GEÏMPLANTEERDE INSULINEPOMP:** De functies van de kookplaat zijn conform de betreffende Europese standaards voor elektromagnetische interferentie. Indien u een pacemaker hebt of een geïmplanteerde insulinepomp en u maakt zich zorgen, neem dan contact op met uw dokter voor medisch advies.
- Als de kookplaat in gebruik is, dient u magnetische voorwerpen als creditkaarten, geldpassen, floppy discs, rekenmachines, etc. uit de buurt te houden.
- Voor de volledige benutting van het vermogen van uw inductiefornuis en om een lange levensduur te garanderen, raden wij het gebruik aan van door AGA Rangemaster goedgekeurde inductiepotten en -pannen. Als u besluit om een andere set pannen te kopen voor gebruik op uw inductiefornuis dan raden wij dringend aan dat aluminium composiet pannen met stalen inzetstukken, voorbeeld getoond in **Afb. 1.3**, worden vermeden. Dit soort pannen kan de levensduur en prestaties van uw inductiekookplaat aanzienlijk verminderen.

- Wees voorzichtig bij het aanraken van de aangegeven kookgebieden van het fornuis.
- Gebruik de goede panmaat. Kies pannen met een vlakke bodem die groot genoeg zijn om het hele verhittingsgebied te bedekken. Door gebruik van te kleine pannen wordt een deel van de kookpit blootgesteld aan rechtstreeks contact, wat kleding kan doen ontbranden.
- Slechts bepaalde soorten glas, glaskeramik, aardewerk of ander geglazuurde containers zijn geschikt voor gebruik op het **warmtegebied**; anderen zouden door de plotselinge temperatuurverandering kunnen breken.
- Alleen schalen van bepaalde soorten glas, glaskeramik, aardewerk en andere verglaasde schalen of kommen zijn geschikt voor gebruik op de **kookplaat**; andere soorten kunnen breken als gevolg van de plotselinge temperatuurverandering. Leg voedsel **NOOIT** rechtstreeks op het kookoppervlak (**Afb.1.4**).
- Slechts enkele soorten roestvrij stalen, geëmailleerde stalen pannen of gietijzeren pannen met geëmailleerde bodem zijn geschikt voor het koken op een inductiekookplaat.
- Zorg ervoor dat u de oppervlakte **NIET** krast bij het plaatsen van kookgerei op het glaspaneel.
- Laat de kookplaatgebieden **NOOIT** aan als u deze niet gebruikt om op te koken.
- Het keramische oppervlak mag dan zeer sterk zijn, door een harde klap of een vallend scherp voorwerp (bijvoorbeeld een zoutvaatje) kan het oppervlak barsten (**Afb.1.5**).
- Indien u een barst in het oppervlak ontdekt, dient u het fornuis los te koppelen en te laten repareren.



Nederlands



- **Til de pannen altijd van de kookplaat.** Als u met pannen schuift, kan dit plekken en krassen veroorzaken (**Afb.1.6**).
- Zorg ervoor dat u **GEEN WARM DEKSELS** op de kookplaat plaatst (**Afb.1.7**). Dekfels die gebruikt werden om een warme pan af te dekken, “kleven vast” of zorgen voor een “vacuümeffect” op de glasplaat. Indien dit zich zou voordoen, probeer het deksel dan **NIET** op te tillen van de glasplaat, dit kan het glas beschadigen. Schuif het deksel naar de kant van de kookplaat en verwijder voorzichtig zodat u geen krassen maakt op de kookplaat. U kunt ook wachten tot het deksel is afgekoeld op kamertemperatuur, het vacuüm is weggetrokken en vervolgens kunt u het deksel verwijderen door het op te tillen van het kookelement.
- Plaats **NOOIT** iets tussen de onderkant van de pan en het oppervlak van het fornuis (zoals asbestplaatjes, aluminiumfolie of een wokstand).
- Pas op dat u **GEEN** metalen voorwerpen zoals messen, vorken, lepels of deksels op het fornuis legt omdat ze warm kunnen worden.
- We raden u aan de oppervlakgebieden pas af te nemen als deze afgekoeld zijn en het waarschuwingsslampje uitgegaan is. Voor gemorste suiker maakt u een uitzondering (zie ‘Het fornuis schoonmaken’). Na reiniging gebruikt u een droge doek of stuk keukenrol om het overgebleven reinigingsmiddel te verwijderen.
- Het keramische oppervlak moet gereinigd worden na gebruik, zodat het niet vuil wordt of kan krassen. Maak de kookplaat echter voorzichtig schoon daar sommige schoonmaakmiddelen schadelijke dampen veroorzaken wanneer ze met hete oppervlakken in aanraking komen.
- Laat de kookplaat **NIET** onbewaakt. Pas op dat pannen niet droogkoken.

Hierdoor worden uw pannen en de inductiekookplaat beschadigd.

- Schakel de kookplaat na gebruik uit met de knop. Vertrouw **NIET** op de pandetector.

Controle van panprestaties

Methode:

Gebruik een zone van 1,85 Kw (middelste zone op Rangemaster-modellen, zie de handleiding voor de nominale waarden van elke zone).

- Vul een pan zonder deksel met 1/2 liter water op kamertemperatuur (de diameter van de pan mag niet groter zijn dan de buitenste cirkel van de zone).
- Gebruik de zone op vermogensniveau 9.
- Het water zou binnen 3½ minuten moeten koken.

Kooktijden buiten deze tijdsduur wijzen erop dat de panconstructie niet ideaal is om de beste prestaties te leveren en tot voortijdig falen van componenten kan leiden.

Verzorging van het Oven

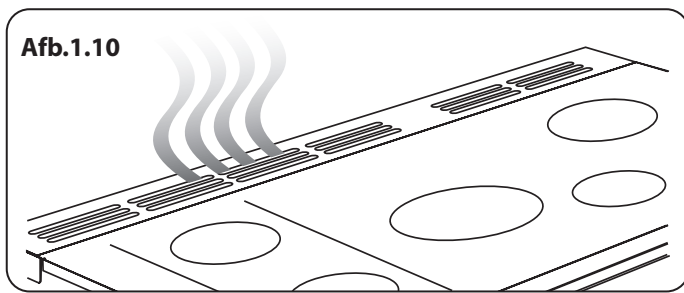
- Controleer als de oven niet in gebruik is en voor het schoonmaken van het apparaat altijd dat de knoppen op **UIT** staan.
- Gebruik ovenwanten om uw handen te beschermen tegen mogelijke brandwonden.
- Bij het bereiden van gerechten met een hoog vochtgehalte komt soms veel stoom vrij als u de ovendeur opentrekt (**Afb.1.8**). Ga niet te dicht bij de oven staan als u de deur opentrekt en laat de stoom wegtrekken.
- De binnenste wand van de deur is vervaardigd van gehard veiligheidsglas. Zorg dat het oppervlak **NIET** wordt bekrast bij het schoonmaken van de glasplaat.
- Bijkomende schade kan het breken van het glaspaneel van de deur tot gevolg hebben.
- Houd de ventilatieopeningen van de oven vrij.

- **GEBRUIK GEEN** schuurmiddelen of scherpe metalen schrapers om het glas van de ovendeur te reinigen, aangezien deze krassen kunnen veroorzaken en het glas zou kunnen breken.
- Zorg dat de rekken goed tegen de achterkant van de oven zitten. Sluit de deur **NIET** tegen de ovenrekken.
- Dek de rekken, de bekleding en het bovenpaneel van de oven **NIET** af met aluminiumfolie.
- Laat de ovendeur **NIET** langer open dan nodig als de oven aan staat, anders kunnen de knoppen erg heet worden.
- **GEBRUIK** de oven **NIET** met de timer indien de oven ernaast warm is.
- Plaats **GEEN** warm eten in de oven als u de timer gaat gebruiken.
- **GEBRUIK** de oven niet met de timer indien deze reeds warm is.
- **GEBRUIK** indien mogelijk droge ovenwanten. Bij gebruik van vochtige wanten kunt u zich aan de stoom branden als u een heet oppervlak aanraakt.

De Ovenrekken *(afhankelijk van het model)*

Om het uittrekbare rooster te plaatsen, haakt u de voorzijde van het rooster op de rails zoals is aangegeven (**Afb.1.9**). De achterzijde van het rooster dient op de rails te rusten, voor de achterstop (**Afb.1.9**).

Om een rek in de oven te schuiven, kiest u een inschuifrichel en duwt u tegen het rek tot de achterkant van het rek tegen de achteraanslag aan zit. Til de voorkant van het rek op om de achterkant van het rek onder de achteraanlagen door te halen. Duw het rek vervolgens helemaal in de oven.



Kookplaatzorg

- Laat niemand op het fornuis klimmen of erop staan.
- **GEBRUIK HET** oppervlak niet als snijplank.
- Laat kookgerei, voedsel of brandbare spullen **NOOIT** op het fornuis achter als u dit niet in gebruik hebt (zoals theedoeken of frituurpannen met olie erin).
- Plaats **NOOIT** vershoud of aluminiumfolie of kunststof bakjes op de kookplaat.
- Zet altijd de knop op de uit-stand voordat u een pan verwijdert.
- Verwarm geen lege pannen. Dit kan het fornuis en de pan beschadigen.

Grill/uitschuifbare grill

⚠ WAARSCHUWING: Koken zonder toezicht onder de grill kan gevaarlijk zijn en brand veroorzaken.

- Wanneer u de grill gebruikt, dient u ervoor te zorgen dat de grillpan op de juiste manier is geplaatst en helemaal naar binnen is geduwd, anders kunnen de bedieningsknoppen erg heet worden.
- Laat de grill **NOOIT** langer dan enkele momenten aan zonder dat de grillpan eronder staat, anders kunnen de knoppen heet worden.
- Doe in **GEEN** geval de grilldeur dicht terwijl de grill aanstaat.
- Toegankelijke onderdelen kunnen heet zijn als de grill in gebruik is. Houd jonge kinderen uit de buurt.

Koelventilator

Dit apparaat kan een koelventilator hebben. Als de grill of oven wordt gebruikt, draait de ventilator om het voorpaneel en de knoppen te koelen.

Verzorging van het Fornuis

Daar stoom kan condenseren in waterdruppeltjes op het koele buitenoppervlak van de oven, is het tijdens het koken wellicht noodzakelijk om het vocht af te nemen met een zachte doek. Dit helpt tevens om te voorkomen dat de oppervlakken vervuilen of verkleuren door de kookdampen (**Afb.1.10**).

Reiniging

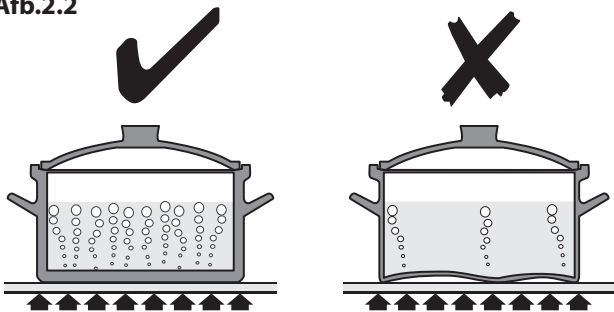
- Sluit altijd eerst de stroom af voordat u het fornuis grondig schoonmaakt. Laat vervolgens het fornuis afkoelen.
- Omwille van de hygiëne en de veiligheid dient het fornuis te allen tijde schoon te worden gehouden, aangezien vet en andere resten vlam kunnen vatten.
- Maak uitsluitend de in deze handleiding vermelde onderdelen schoon.
- Wees voorzichtig bij het schoonmaken. Indien u een natte spons of doek gebruikt om gemorste resten van een heet oppervlak af te vegen, dient u op te passen dat u zich niet aan de stoom brandt. Sommige schoonmaakmiddelen veroorzaken schadelijke dampen wanneer ze met hete oppervlakken in aanraking komen.
- **GEBRUIK in GEEN** geval verfafbijtmiddelen, soda, bijtmiddelen, biologische poeders, bleek, bleekmiddelen met chloor, ruwe schuurmiddelen of zout.
- Meng **GEEN** verschillende schoonmaakmiddelen door elkaar – dit leidt wellicht tot gevaarlijke reacties.
- Alle delen van het fornuis kunnen met warm zeepwater worden schoongemaakt.
- Pas op dat er geen water bij het fornuis naar binnen sijpelt.
- Zorg voordat u onderdelen van de grill verwijdert om ze schoon te maken dat deze koel zijn of gebruik ovenwanten.
- **GEBRUIK GEEN** schuurmiddelen op de grill en onderdelen daarvan.
- Plaats de zijrails **NIET** in de vaatwasser.
- Stop de branderkoppen niet in de vaatwasser
- **GEBRUIK IN GEEN** geval bijt- of schuurmiddelen aangezien deze het oppervlak kunnen aantasten.
- **GEBRUIK GEEN** staalwol, schuursponzen of andere materialen die het oppervlak bekrassen.
- Bewaar **NOOIT** ontvlambare materialen in de lade. Hieronder vallen papier, plastic en doeken, zoals kookboeken, plastic gerei en handdoeken en ontvlambare vloeistoffen.
- Plaats **GEEN** explosieve stoffen zoals spuitbussen op of bij het apparaat.
- **GEBRUIK GEEN** staalwol, schuursponzen of andere materialen die het oppervlak bekrassen.
- Probeer **NIET** een brander te demonteren of schoon te maken rond een brander terwijl er een andere brander brandt, omdat dit elektrische schokken kan veroorzaken.

2. Overzicht Fornuis

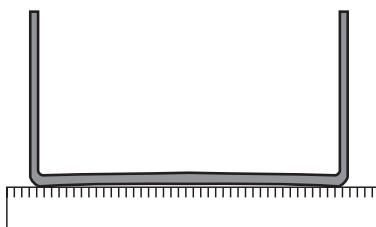
Afb.2.1



Afb.2.2



Afb.2.3



De inductie fornuis (**Afb.2.1**) heeft de volgende kenmerken:

- A. 5 inductiekookzones
- B. Een bedieningspaneel
- C. Een uitschuifbare grill
- D. Een multifunctionele oven
- E. Sudderoven
- A. Een heteluchtoven

De Kookplaat

Gebruik alleen pannen die geschikt zijn voor een inductie kookplaat. Wij bevelen roestvrij staal, geëmailleerd staal of gietijzeren pannen met een geëmailleerde onderkant aan. Sommige roestvrijstalen pannen zijn niet geschikt voor gebruik op een inductiefornuis dus controleer goed voordat u kookgerei koopt.

Pannen van koper, aluminium of keramiek zijn niet geschikt voor inductie. *De vereiste stand hangt af van het soort pan dat u gebruikt en de hoeveelheid voedsel. U heeft een hogere stand nodig voor grotere hoeveelheden voedsel.*

De pannen moeten een dikke, gladde en platte bodem hebben (**Afb.2.2**). Daarmee wordt voor een optimale hitteoverbrenging van kookplaat naar de pan gezorgd, zodat het koken snel en energiezuinig is. Gebruik nooit een wok met ronde bodem, ook niet met een standaard.

De allerbeste pannen hebben een bodem die enigszins naar binnen gebogen is als de pan koud is (Afb.2.3). Als u een lijnaal langs de onderkant houdt, ziet u een kleine opening in het midden. Bij verhitting zet het metaal uit en komt het plat op het kookoppervlak te liggen.

Zorg ervoor dat de onderkant van de pan schoon en droog is, zodat er geen etensresten op de kookplaat kunnen vastbranden. Zo voorkomt u ook krassen en afzettingen.


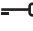
⚠ Wees voorzichtig wanneer u hete deksels op de kookplaat plaatst. Deksel die kokend of heet eten hebben bedekt, kunnen aan het keramisch glas blijven 'klevan'. Mocht dit gebeuren, probeer het deksel dan NIET van de hete plaat op te tillen: dit kan de kookplaat beschadigen. Schuif in plaats hiervan het deksel over de rand van de kookplaat om het te verwijderen.

Gebruik altijd pannen die even groot zijn als (of iets groter dan) het aangegeven gebied op de kookplaat. Met een deksel op de pan wordt de inhoud sneller aan de kook gebracht.

⚠ Wees altijd voorzichtig met het aanraken van het oppervlak, zelfs als het afgezet is. Het kan heter zijn dan u denkt.



De inductiekookplaat bestaat uit vijf kookzones met inductie-elementen van verschillende sterktes en groottes (Afb.2.4) elke zone heeft een pandetector, een indicator voor restwarmte, en een controlescherm.

Het controlescherm van de kookplaat (Afb.2.5) geeft u informatie over de functies van de inductiekookplaat:

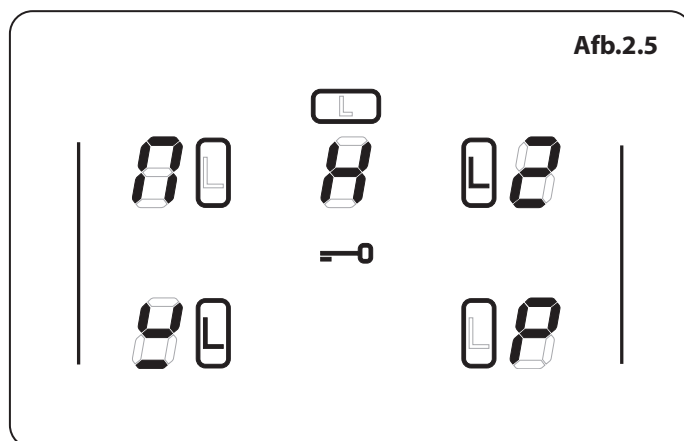
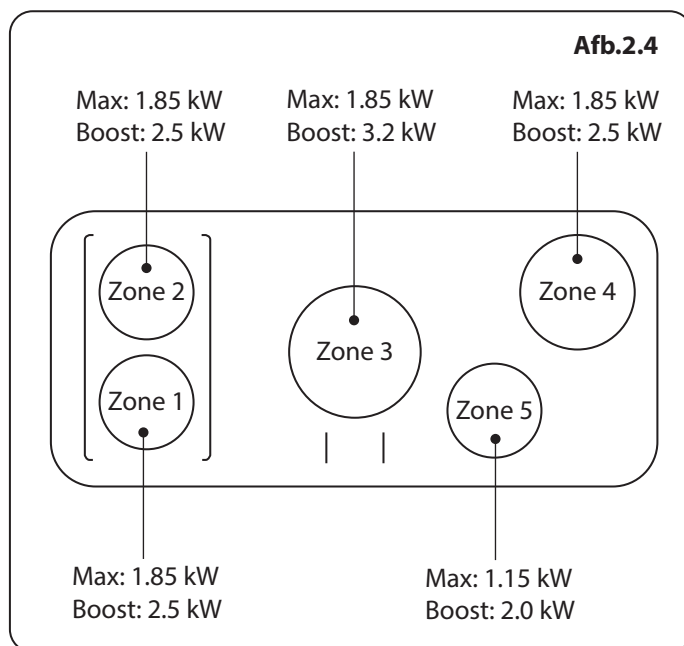
-  Pandetector
- *H* Indicator resthitte
-  Kinderslot
- *L1/L2/L3* Lage temperatuur/sudder-instellingen
- *P* Power boost instelling

Pan Detector,

BELANGRIJK: Zet na gebruik de kookplaat uit met de bedieningsknop en **VERTROUW NIET** op de pandetector.

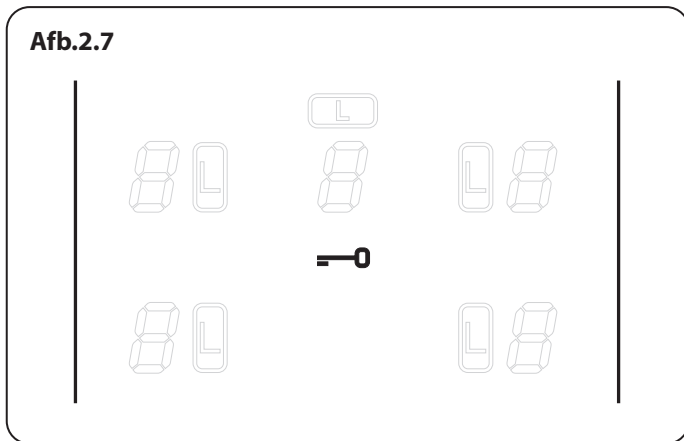
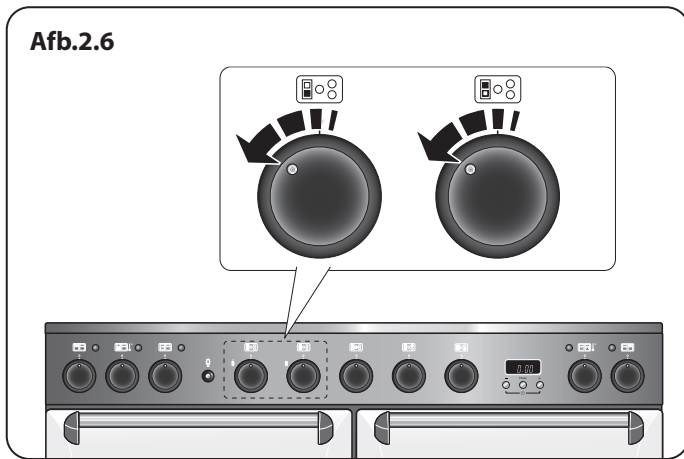
Indien een kookzone wordt aangezet en er staat geen pan op of de pan is te klein voor de kookzone, dan wordt er geen warmte gegenereerd. Het symbool  wordt getoond op het controlescherm van de kookplaat; dit wordt het "geen pan symbool" genoemd". U hoeft alleen maar een pan van de juiste omvang op de kookzone te plaatsen en het  symbool verdwijnt en u kunt beginnen te koken. Indien er na 10 minuten nog geen pan waargenomen is, schakelt de kookzone automatisch uit.

Tabel 2.1 toont de aanbevolen minimumdiameter voor pannen op elke kookzone. Bij gebruik van pannen met een kleinere diameter dan aanbevolen neemt de stroomvoeding af.



Koken Zone	Minimale Pannen Diameter (Pan Base) mm
<i>Vooraan links</i>	180
<i>Links achter</i>	180
<i>Centre</i>	210
<i>Rechts achter</i>	180
<i>Vooraan rechts</i>	140

Tabel 2.1



Vermogensstand	Maximale Werkingstijd
L1, L2 and L3	2 uren
1	6 uren
2	6 uren
3	5 uren
4	5 uren
5	4 uren
6	1.5 uren
7	1.5 uren
8	1.5 uren
9	1.5 uren
Power Boost	10 minuten

Table 2.2

Indicator Resthitte, *H*

Een kookzone blijft na gebruik enige tijd heet terwijl hij afkoelt. Wanneer een kookzone uit wordt gezet verschijnt het symbool van de indicator resthitte, [*H*], op het scherm. Dat betekent dat de kookzone een temperatuur van boven 60°C heeft en brandwonden kan veroorzaken. Als de temperatuur eenmaal onder 60°C is gedaald, gaat [*H*] uit.

Kinderslot, *—0*

⚠ BELANGRIJK: Dit kan alleen worden ingeschakeld wanneer alle kookzones uit zijn.

Om te voorkomen dat kinderen gebruik maken van de kookplaat kunt u het kinderslot instellen.

Om de kookplaat te vergrendelen, draait u eerst een van de inductieknoppen aan en weer uit – dit activeert het scherm – dan draait u tegelijkertijd beide achterste buitenste inductieknoppen linksom (**Afb.2.6**) totdat *—0* op het controlescherm verschijnt voor alle kookzones (**Afb.2.7**).

Opmerking: [*H*] zal knipperen wanneer de kookplaat wordt vergrendeld - dit is normaal.

Het vergrendelen van de kookplaat zal GEEN invloed hebben op de oven; het kan nog steeds gebruikt worden.

Om de kookplaat te ontgrendelen, draait u de twee linker knoppen gelijktijdig naar links totdat het symbool *—0* in het midden van het bedieningspaneel van de kookplaat verdwijnt.

Lage Temperatuurinstelling,

L1/L2/L3

⚠ Deze functie moet alleen worden gebruikt wanneer van koud af wordt verwarmd.

Elk kookgedeelte is uitgerust met 3 lage temperatuur instellingen:

- *L1* behoudt een temperatuur van zo'n 44°C – ideaal voor het zachtjes laten smelten van boter of chocolade.
- *L2* behoudt een temperatuur van zo'n 70°C - ideaal voor het warmhouden van eten nadat het is bereid.
- *L3* behoudt een temperatuur van zo'n 94°C – ideaal voor sudderen (breng de pan aan de kook en kies vervolgens *L3* om soepen, sauzen, stoofpotten enz. optimaal te laten sudderen).

Deze instelling kan maximaal 2 uur lang worden gebruikt. Als u de temperatuur wilt verhogen, draait u de bedieningsknop eenvoudig op het gewenste niveau. De maximale tijden voor alle vermogensniveaus zijn in **Table 2.2** weergegeven.

Power Boost Instelling, *P*

Alle zones voor inductiekoken beschikken over Power Boost, dat u kunt activeren door de bedieningsknop rechtsom te draaien totdat [*P*] wordt weergegeven op het bedieningsdisplay.

Met Power Boost is extra vermogen beschikbaar voor elk van de kookgedeelten. Dit is handig als u een grote pan water snel aan de kook wilt brengen.

De Power Boostfunctie werkt maximaal 10 minuten op elke zone. Hierna wordt het vermogen automatisch teruggebracht naar instelling 9.

Als u de Power Boostfunctie gebruikt, zijn de kookzones gekoppeld.

Afb.2.8 toont de kookplaatindeling. Zones A en B zijn samen verbonden net als zones C, D en E.

Als u dus voor zone A power boost gebruikt en vervolgens ook voor zone B power boost inschakelt, neemt het vermogen van zone A licht af. De laatste zone waarvoor power boost wordt ingeschakeld, heeft voorrang. Zones C, D en E werken op dezelfde wijze.

⚠ Dit is een ingebouwde veiligheidsvoorziening.

U kunt de power boostfunctie uitschakelen door de bedieningsknop op een lagere instelling te zetten.

Vermogensdelingszones

Vermogensdeling is het nemen van vermogen van de naastliggende zone. Als bijvoorbeeld zones **C**, **D** en **E** (**Afb.2.8**) zijn ingesteld op vermogensniveau 9 of zijn ingesteld op vermogensboost (P), dan wordt het vermogensniveau van **D** of **E** aangepast in de volgende waarin deze zijn ingeschakeld.

⚠ Vermijd het verhitten van lege pannen. Dit kan de kookplaat en de pan beschadigen.

Scenario 1: Stel zone **C** in op vermogensniveau 9, schakel zone **D** in op vermogensniveau 9 en vervolgens zone **E** op vermogensniveau 9. Na enkele seconden wordt het vermogensniveau van zone **D** verlaagd naar 7. **Zone C blijft op P of 9**

Scenario 2: Stel zone **C** in op vermogensniveau 9, schakel zone **E** in op vermogensniveau 9 en vervolgens zone **D** op vermogensniveau 9. Na enkele seconden wordt het vermogensniveau van zone **E** verlaagd naar 6. **Zone C blijft op P of 9**

Scenario 3: Stel zone **D** en **E** in op vermogensniveau 9 en vervolgens zone **C** op vermogensniveau 9. Na enkele seconden wordt het vermogensniveau van zone **E** verlaagd naar 6.

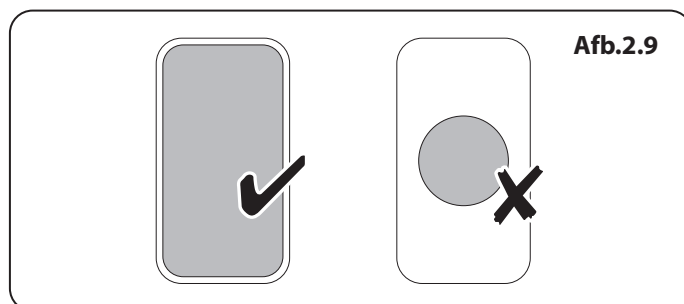
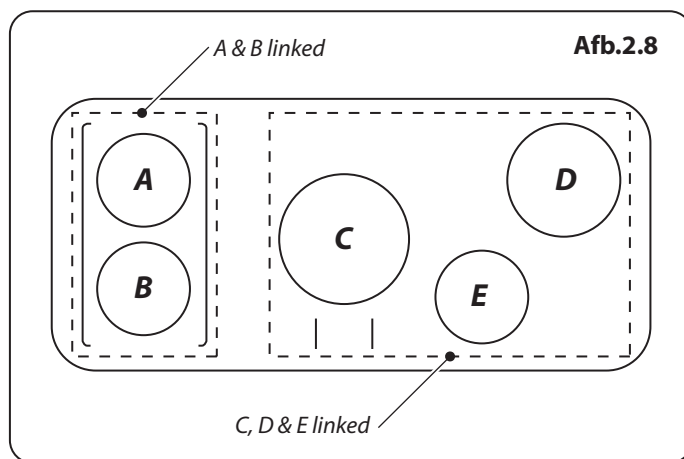
Dezelfde principes gelden wanneer bij gebruik van zone **A** en **B**. Als zone **A** wordt gebruikt op vermogensboost (P) en vervolgens zone **B** wordt ingeschakeld op vermogensboost (P), wordt het vermogen van zone **A** enigszins verminderd.

⚠ Dit is een ingebouwde beveiliging.

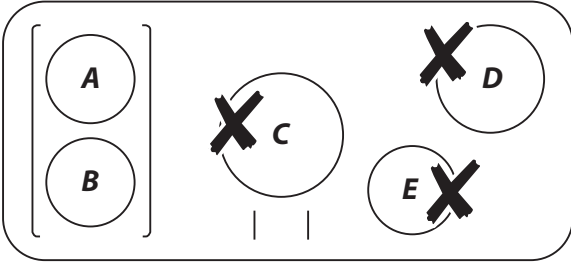
De DualZone-functie,

Zones A en B kunnen worden gekoppeld tot één zone, ideaal voor een inductiegrillplaat (geleverd).

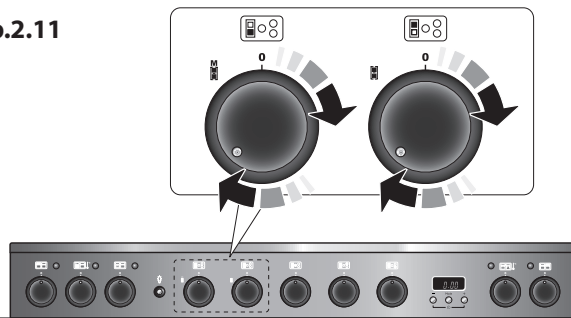
Opmerking: De bakplaat moet bestaan uit een inductievriendelijke, vlakke bodem, groot genoeg om de



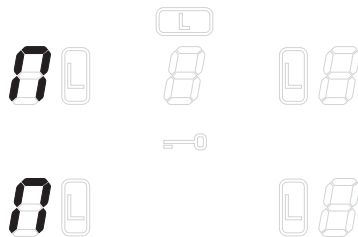
Afb.2.10



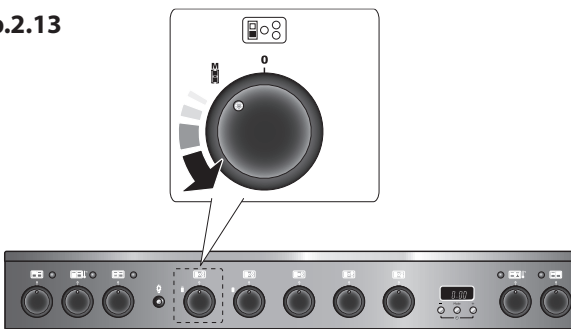
Afb.2.11



Afb.2.12



Afb.2.13



Functie	Gebruik
Ontdooien	Om kleine hoeveelheden in de oven te ontdooien zonder hitte
Heteluchtoven	Een complete bakfunctie, overal gelijkmatige warmte; geweldig voor bakken
Heteluchtgrillen	Voor het grillen van vlees en vis met gesloten deur
Met ondersteuning van hete lucht	Een complete bakfunctie; geschikt voor bakken en braden
Conventionele oven	Een complete bakfunctie voor bakken en braden in de onderste helft van de oven
Bruiningselement	Om gerechten met kaas aan de bovenkant bruin en knapperig te bakken
Onderhitte	Om de bodem van quiches, pizza's of taarten krokant te bakken

Tabel 2.3

zones A en B van het verwarmingsgebied van de kookplaat te bedekken (Afb.2.9).

Gebruik zones C, D en E **NIET** om de grillplaat te verhitten (Afb.2.10).

Om de dualzone-functie te activeren draait u de twee knoppen links gelijktijdig volledig rechtsom (Afb.2.11) en houdt u deze vast tot de symbolen [7] verschijnen in het midden van het bedieningsdisplay (Afb.2.12) De temperatuur kan vervolgens worden aangepast met de linker knop (Afb.2.13).

Draai beide knoppen linksom om de dualzone-functie uit te schakelen en terug te keren naar de normale zones.

⚠ Draai de twee knoppen links NIET afzonderlijk van elkaar om de grillplaat te verhitten. Hierdoor kunnen te hoge temperaturen ontstaan, waardoor de coating op de grillplaat beschadigd kan raken.

Droogkookfunctie

Deze functie controleert of de temperatuur van de pan snel oploopt en zorgt er dan voor dat de pan op een veilig niveau blijft. De functie heeft geen effect als er normaal wordt gekookt. Kookgerei met bodems waar bij verwarming vervorming optreedt (Afb.2.2) kunnen de functie oververhitting verstoren. Dit kan tot beschadiging van uw kookgerei of inductiefornuis leiden.

⚠ Denk eraan de kookplaat niet onbeheerd achter te laten. Zorg ervoor uw kookgerei niet droog te laten koken. Dit kan in schade aan uw kookgerei en inductiefornuis veroorzaken.

Lees de aanwijzingen van de fabrikant zorgvuldig en volg ze op voordat u kookgerei op uw inductiefornuis plaatst.

De Uitschuifbare Grill

⚠ WAARSCHUWING: Dit apparaat is uitsluitend bedoeld om mee te koken. Het mag niet worden gebruikt voor andere doeleinden zoals bijvoorbeeld het verwarmen van de ruimte.

⚠ WAARSCHUWING: Tijdens gebruik van de grill worden sommige van de onderdelen die binnen bereik zijn wellicht heet. Houd jonge kinderen uit de buurt.

1. Schuif voor het best resultaat de slede terug in de grillruimte. Het grillrooster kan worden verwijderd en u kunt, terwijl de grill op temperatuur komt, het eten op het rooster leggen.
2. Laat de grill **NOOIT** langer dan enkele momenten aan zonder dat de grillpan eronder staat, anders kunnen de knoppen heet worden.

⚠ WAARSCHUWING: Toegankelijke onderdelen kunnen heet zijn als de grill in gebruik is. Houd jonge kinderen uit de buurt.

De Ovens

De ovens werken alleen indien de klok op de juiste tijd is ingesteld. Raadpleeg het gedeelte 'De Klok' hieronder voor instructies voor de tijdsinstelling.

Verwijzingen naar linker- en rechteroven zijn gezien vanaf de voorkant van het fornuis.

De linker oven is of een multifunctionele oven. De rechteroven is een heteluchtoven.

Multifunctionele Oven

Multifunctionele ovens hebben een ovenventilator en ovenventilatorelement, evenals twee extra verwarmingselementen. Eén element bevindt zich bovenin de oven en het tweede onder de bodem van de oven. Pas op dat u de bovenelementen en de elementdeflector niet aanraakt als u etenswaar in de oven zet of uit de oven verwijderd.

De multifunctionele oven heeft drie belangrijke bakfuncties, **hete lucht, met ondersteuning van hete lucht en conventioneel bakken**. Met deze functies kunt de meeste bereidingen uitvoeren.

Het **bruiningselement** en de **onderhitte** kunnen gebruikt worden aan het einde van het bakproces om de resultaten exact aan te passen aan uw wensen.

Gebruik **heteluchtgrillen** voor alles wat u wilt grillen en voor het op een veilige manier **ontdooien** van kleine hoeveelheden bevroren voedsel.

Tabel 2.3 toont een overzicht van de multifunctionele standen.

De multifunctionele oven kan op vele manieren gebruikt worden. We raden u aan het bakproces goed in de gaten te houden totdat u vertrouwd bent met elke functie. Vergeet niet dat niet alle functies geschikt zijn voor elk soort voedsel.

Multifunctionele Ovenstanden

Snelle Reactie

R Met de snelle-reactiestand kunt u de oven sneller voorverwarmen dan normaal. Het element van de heteluchtoven wordt gebruikt, met extra hitte van een van de elementen boven in de oven. De heteluchtovens worden snel opgewarmd; maar met het snelle-reactiekenmerk gaat het nog sneller zodat u sneller kunt gaan bakken.

U gebruikt het snelle-reactiekenmerk door de functiebedieningsknop naar **R** te draaien en de gewenste temperatuur in te stellen. Het lampje naast het R-symbool op het bedieningspaneel gaat branden.

Wanneer de gewenste temperatuur bereikt is, gaat het bovenelement uit, evenals het lichtje.

De oven blijft vervolgens op temperatuur door het heteluchtovenelement en de ventilator.

Wilt u het gerecht in de koude oven zetten voordat u gaat bakken met de snelle-reactiefunctie, zorg dan dat cakes, enz. niet te hoog in de oven geplaatst worden.

Heteluchtoven



Bij deze functie wordt de ventilator en het verhittingselement eromheen gebruikt. Er wordt een gelijkmatige hitte geleverd door de hele oven, zodat u grote hoeveelheden snel kunt bakken.

Het bakken in een heteluchtoven is vooral geschikt voor het bakken op verschillende roosters tegelijkertijd. Het is een goede, veelzijdige functie. Wellicht is het nodig de temperatuur met ongeveer 10 °C te verlagen, vergeleken met hoe u deze recepten in een conventionele oven bakte.

Als u de oven wilt voorverwarmen, moet u wachten tot het ovenlampje uit is voordat u het voedsel in de oven plaatst.

Heteluchtgrillen



Bij deze functie wordt de ventilator gebruikt met het bovenelement aan. Zo wordt een meer gelijkmatige, minder intense hitte geleverd dan in een conventionele grill. Voor het beste resultaat plaatst u het te grillen voedsel op de bijgeleverde pan. Deze manier is ideaal voor het grillen van dikke stukken vlees of vis, omdat de circulerende lucht de intensiteit van de hitte in de grill vermindert.

De ovendeur moet gesloten blijven tijdens het grillen, zodat u energie bespaart.

U zult ook merken dat u het voedsel niet zo erg in de gaten hoeft te houden en minder hoeft te draaien dan bij het normale grillen. Deze functie dient voorverwarmd te worden.

Voor de beste resultaten bevelen wij aan dat u de grillpan niet op het bovenste rek zet.

Heteluchtcombinatieoven



Bij deze functie wordt er door de ventilator lucht gecirculeerd die verhit wordt door de elementen boven en onder in de oven. Door de combinatie van hete lucht en conventioneel bakken (hitte van onder en boven) is deze functie ideaal voor het bakken van grote gerechten die goed gaar moeten worden, zoals grote stukken vlees.

Het is ook mogelijk om op twee roosters tegelijkertijd te bakken. Dan moeten de twee gerechten omgewisseld worden tijdens het bakken, want bij deze functie is het bovenin heter dan onderin.

Dit is een snelle, intensieve manier van bakken; houd het bakproces goed in de gaten tot u vertrouwd bent met deze functie.

Conventionele Oven (Hitte van boven en onder)



Bij deze functie wordt de hitte van de bovenste en onderste elementen gecombineerd. Deze functie is vooral geschikt voor het bakken van vlees en deeggerechten, cakes en koekjes.

Het op het bovenste rooster gebakken voedsel zal sneller bruinen en krokant worden dan op het onderste rooster, want het is boven in de oven heter dan onderin, net als bij de functie 'Heteluchtcombinatieoven'. Zo moet u ook de te bakken gerechten omwisselen voor gelijkmatig bakken. Dit

Nederlands

betekent dat u voedsel waar verschillende temperaturen voor nodig zijn, tegelijkertijd kunt bakken, omdat u een koeler gebied onder in de oven hebt en een heter gebied bovenin.

Het blootliggende bovenelement kan ertoe leiden dat sommige gerechten te snel bakken, daarom raden wij aan dergelijke gerechten in de onderste helft van de oven te plaatsen. Het kan ook zijn dat de oventemperatuur lager gezet moet worden.

Gelijksoortige gerechten die tegelijk worden gebakken moet u omwisselen om ze gelijkmatig te bakken.

Bruiningselement



Bij deze functie wordt alleen het element boven in de oven gebruikt. Het is een handige functie voor het bruinen of afwerken van pastagerechten, groenten in saus en lasagne, omdat het te bruinen gerecht al heet is voordat overgeschakeld wordt naar het bovenelement.

Onderhitte



Bij deze functie wordt alleen het onderste element gebruikt. In deze kookstand kunt u pizza- of quichebodems een krokant korstje geven of de bodem van een pasteikorst afbakken op een lager ovenrek. Het is ook een gematigde warmte, ideaal voor langzaam bakken van stoofschotels in het midden van de oven, of voor het verwarmen van borden.

De functies voor het Bruinen en de Onderhitte zijn handige extra's in uw oven, waarmee u de flexibiliteit krijgt om uw gerechten perfect af te werken. In het gebruik zult u snel merken hoe u deze functies kunt combineren om uw kookvaardigheid te vergroten.

Ontdooien



Met deze functie wordt er door de ventilator(en) alleen koude lucht gecirculeerd. Zorg ervoor dat de temperatuurregeling op 0° staat en dat geen warmte wordt toegepast. Hierdoor kunnen kleine gerechten als toetjes, taarten en stukken vlees, vis en gevogelte ontdooid worden.

Op deze manier ontdooien is sneller en zo kunnen de vliegen er niet bij. Stukken vlees, vis en gevogelte dienen op een rek boven een plaat geplaatst te worden om de druppels op te vangen. Niet vergeten het rek en de plaat te reinigen na het ontdooien.

Houd de ovendeur dicht tijdens het ontdooien.

Gebruik de oven niet om voedsel te ontdooien als de oven warm is. Hele kippen of grote stukken vlees dienen niet op deze manier ontdooid te worden. Dit kunt u beter in de koelkast doen.

Gebruik de oven niet om voedsel te ontdooien als de oven warm is of als de oven eraan heet is.

Controleer of het zuivelproduct, het vlees of het gevogelte helemaal ontdooid is voordat u het bakt.

Heteluchtoven

Heteluchtovens laten continu hete lucht circuleren, zodat het bakken sneller en gelijkmatiger verloopt. De aanbevolen baktemperatuur voor een heteluchtoven is over het algemeen lager dan voor een conventionele oven.

Vergeet niet dat alle fornuizen anders zijn. De temperaturen in uw nieuwe ovens kunnen afwijken van die van uw vorige fornuis.

De Sudderoven

De sudderoven is bestemd voor het bereiden van suddergerechten, zoals stoofschotels en grote stukken vlees.

Uw sudderoven is zowel geschikt voor het bereiden van een complete maaltijd, bijvoorbeeld een stoofschotel, rijstpudding en aardappelen in de schil, als voor het opwarmen van gerechten (gebruik hiervoor alleen hittebestendige schalen).

Punten om te Onthouden Wanneer u Suddergerechten Bereidt:

- Voordat u begint te koken dient u de oven gedurende 20-30 minuten voor te verwarmen.
- Zorg ervoor dat de schalen de verhittingselementen aan beide zijden van de oven niet raken.
- Breng stoofschotels, soep, e.d. aan de kook op de kookplaat. Doe ze pas daarna in een geschikte ovenschaal om ze te laten sudderen.
- Zorg ervoor dat stoofschotels voldoende vochtig zijn, vooral wanneer u ze gedurende een langere periode laat koken.
- Dek het gerecht in de ovenschaal tijdens het koken af met een deksel of met aluminiumfolie, om het vocht vast te houden.
- Zorg ervoor dat alle schalen in de oven passen voordat u het gerecht maakt.
- Verpak gewassen en ingeprikte aardappelen in de schil in aluminiumfolie voordat u ze kookt.
- Zorg ervoor dat vlees en gevogelte een veilige temperatuur van minimaal 90°C bereiken.
- Ontdooi bevroren voedsel altijd eerst helemaal voordat u gaat bakken.

Uw sudderoven is ook geschikt voor het opwarmen van borden en opdienschalen (gebruik hiervoor alleen hittebestendige schalen).

U kunt een vruchtencake bakken in de sudderoven op de maximale temperatuur (bijvoorbeeld als uw andere ovens in gebruik zijn). Als u de heteluchtoven onder de sudderoven tegelijkertijd gebruikt, dient u op een iets langere kooktijd te rekenen.

U kunt ook brood, wit schuimgebak bakken in de sudderoven.

De kooktijd voor gerechten in de sudderoven hangt af van de temperatuur, de hoeveelheid en het soort gerecht dat u klaarmaakt. Als richtlijn voor stoofschotels wordt een kooktijd van minimaal 3 uur aanbevolen. Houd de gerechten goed in de gaten totdat u vertrouwd bent met de oven.

Het in Werking Stellen van de Ovens

Heteluchtoven

Draai de temperatuurknop naar de gewenste temperatuur (Afb.2.14).

Het ovenlampje gaat branden en dooft pas als de oven de ingestelde temperatuur bereikt heeft. Vervolgens gaat het lampje tijdens het bakken aan en uit als de oventhermostaat de ingestelde temperatuur in stand houdt.

Multifunctionele Oven

De multifunctionele oven heeft twee bedieningen: een kookstandknop en een temperatuurknop (Afb.2.15).

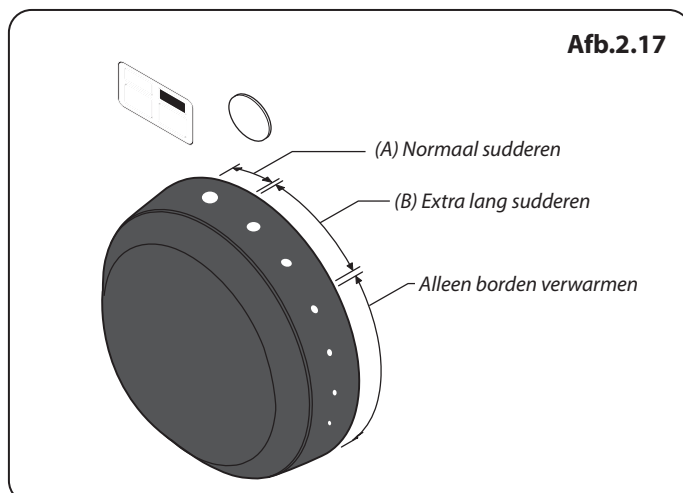
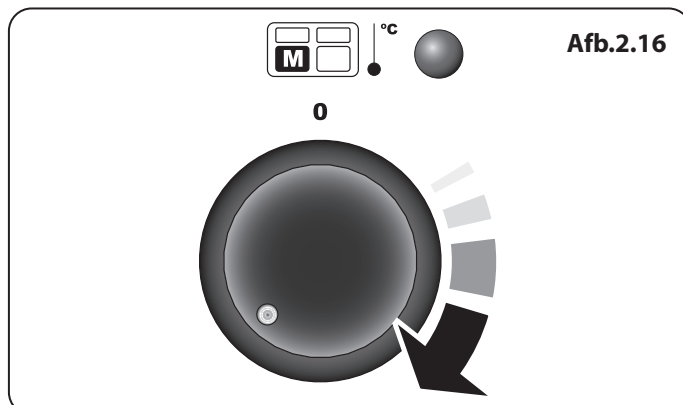
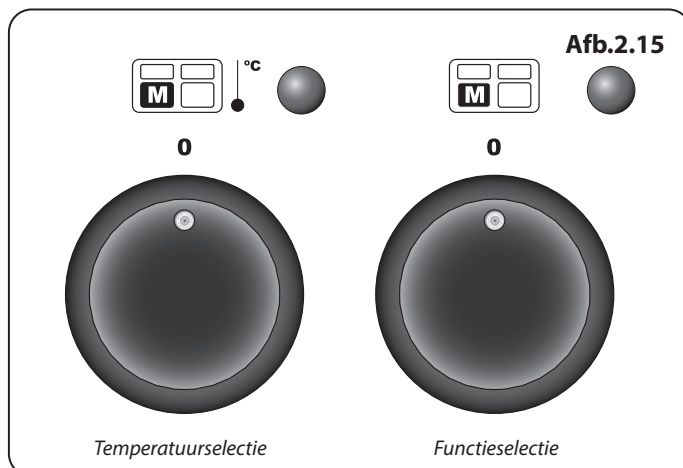
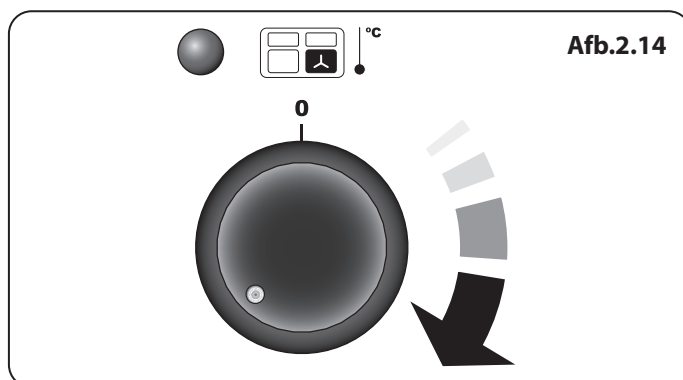
Draai de functieselectieknop richting bakfunctie. Draai de temperatuurknop naar de gewenste temperatuur (Afb.2.16).

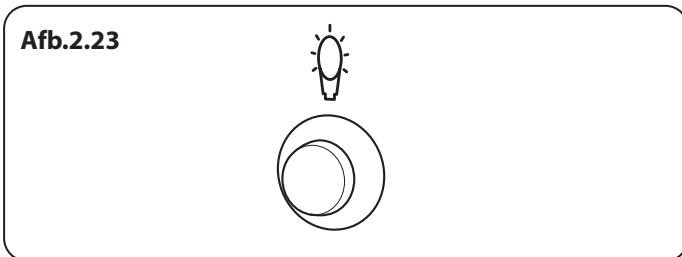
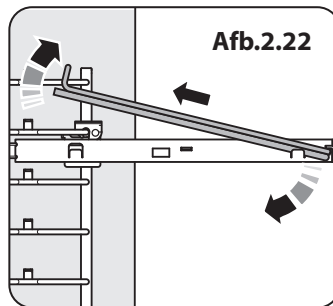
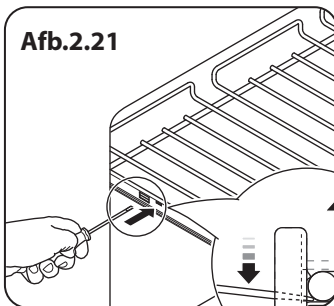
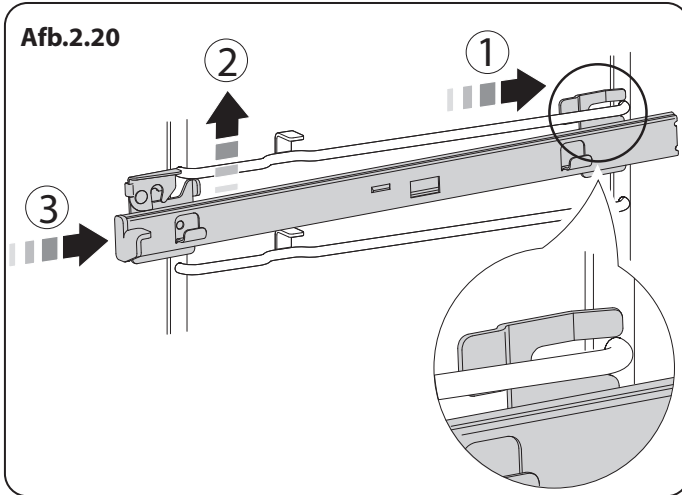
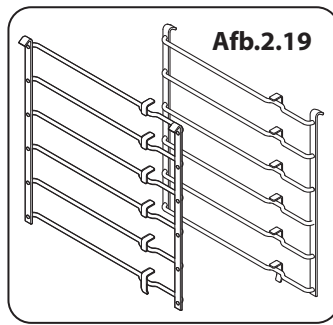
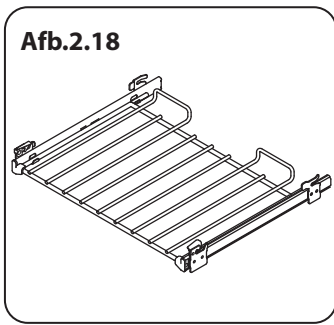
Het ovenlampje gaat branden en dooft pas als de oven de ingestelde temperatuur bereikt heeft. Vervolgens gaat het lampje tijdens het bakken aan en uit als de oventhermostaat de ingestelde temperatuur in stand houdt.

Sudderoven

De temperatuurknop met schaalverdeling op het bedieningspaneel (Afb.2.17) stelt u in staat om ofwel zachtjes koken voedsel voor een paar uur (A) of een hele dag, terwijl u er niet bent (B).

Wanneer u een lange kooktijd wilt instellen kiest u het koudste gedeelte op de schaalverdeling, en wanneer u een kortere kooktijd wilt instellen kiest u het heetste gedeelte.





Accessoires

De Ovenrekken

Het fornuis wordt geleverd met het volgende:

- 4 telescopische plaat met geleiders (**Afb.2.18**)
- 2 set zijsteunen (**Afb.2.19**)

De ovenplaten worden tegengehouden als ze naar voren worden getrokken, maar kunnen eenvoudig worden verwijderd en weer worden aangebracht.

Telescopische ovengeleiders monteren

1. Zet de rolgeleider in gesloten positie en plaats vervolgens de opening van achterste sleuf bovenin op de zijsteun (**Afb.2.20**). Laat het voor het moment hier even bij.
2. Til de voorkant van de rolgeleider op en plaats de voorste sleuf tegen de zijsteun (**Afb.2.20**).
3. Duw de rolgeleider naar de achterkant van de oven. De sluiting aan de voorkant komt omhoog en valt, zodat de rolgeleider vast op zijn plaats zit (**Afb.2.20**).

Bakplaat op de telescopische ovengeleiders plaatsen

Schuif de telescopische geleiders zover mogelijk naar voren. Houd de plaat boven de geleiders, kantel de voorkant naar beneden en plaats hem op de voorkant van de geleiders. Leg de plaat plat. Druk op de achterkant van de plaat, zodat hij vast op zijn plaats zit.

Bakplaat van telescopische ovengeleiders verwijderen

1. Schuif het rooster uit op de geleiders. Terwijl u een van de geleiders goed vasthoudt, tilt u de achterzijde van het rooster voorzichtig op: het rooster komt vrij van de klem in het midden. Herhaal dit voor de andere zijde van het rooster.
2. **OPMERKING:** om de plaat soepeler te verwijderen kunt u een geschikt plat gereedschap als hefboom gebruiken in de opening in de zijkant van de geleiders (**Afb.2.21**).
3. Duw de voorzijde van het rooster omlaag en til het vervolgens van de geleiders (**Afb.2.22**).

De telescopische ovengeleiders verwijderen

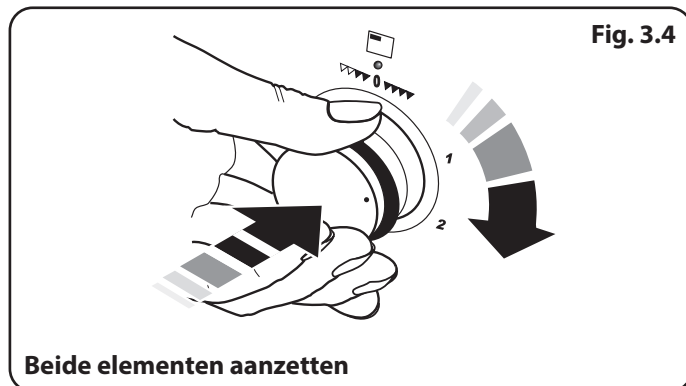
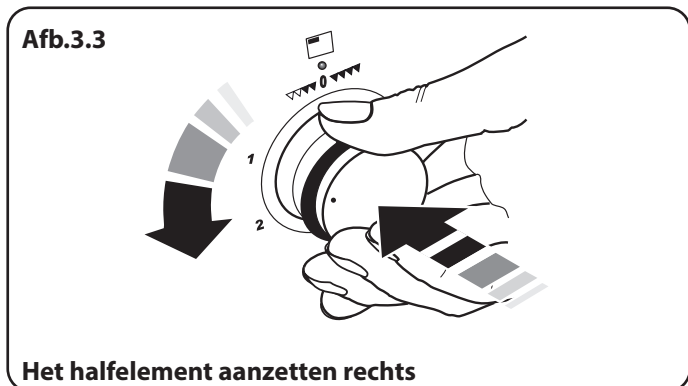
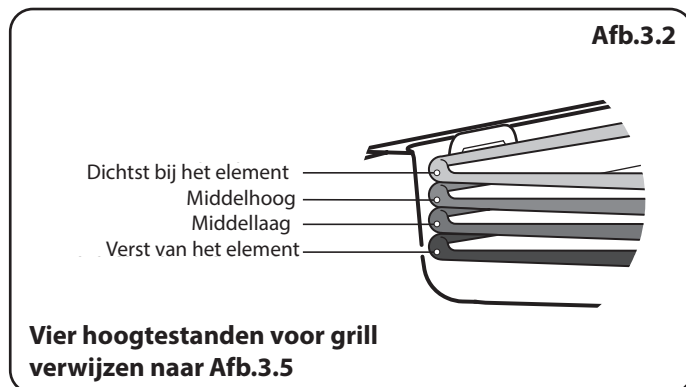
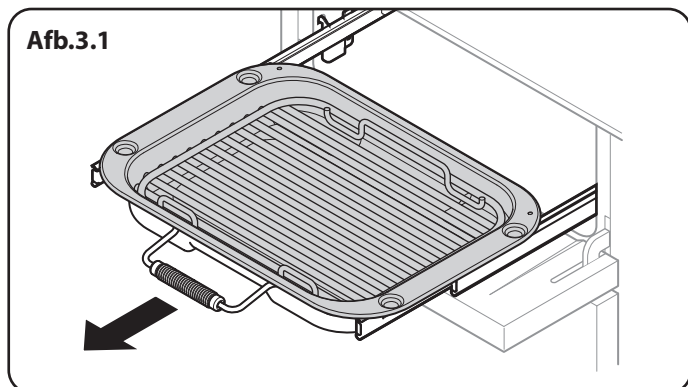
1. Verwijder eerst de plaat (zie "Bakplaat van de telescopisch ovengeleiders verwijderen").
2. Plaats een vinger onder de telescopische ovengeleider en til hem op.
3. Open de sluiting bovenop de rolgeleider en trek deze naar voren en naar beneden om hem te verwijderen.

Ovenlicht

Druk op de knop om het licht aan te doen (**Afb.2.23**).

Als het ovenlicht stuk is, moet u eerst de stroom afsluiten voordat u het lampje vervangt. Zie het deel 'Problemen Oplossen' voor informatie over hoe u het ovenlicht vervangt.

3. De uitschuifgrill gebruiken™



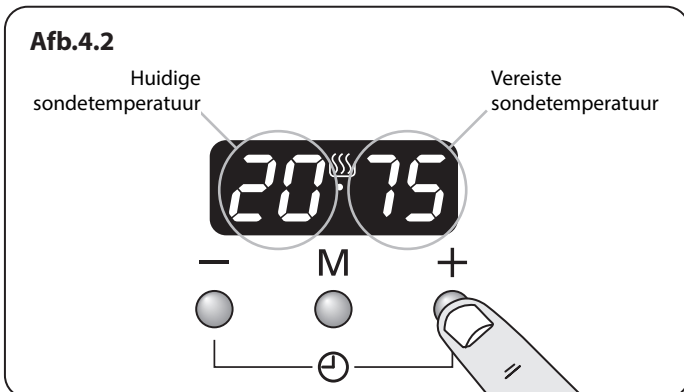
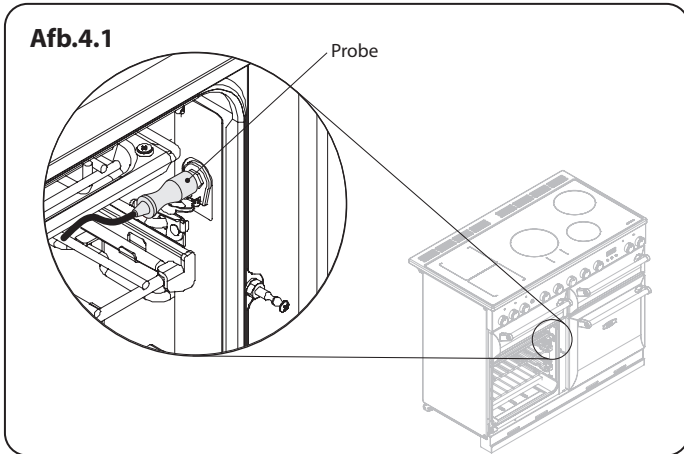
Vier hoogtestanden voor grill **Afb.3.5**

Dichtst bij het element	Middelhoog	Verst van het element	Middellaag
	180°	180°	180°
	180°		

1. Dichtst bij het element - Toast, reepjes spek
2. Middelhoog - kaas op toast, welsh rarebit, courgettereepjes, spek van het achterstuk.
3. Middellaag - visfilet, groentespies.
4. Verst van het element - hele vis, dikke varkenskoteletjes, kipfilet, kip- of vleesspies

LET OP: het kookproces moet worden bewaakt. Een kort kookproces moet continu worden bewaakt.

4. Gebruik van de sonde



De linker oven beschikt over een aansluiting voor een vleessonde (meegeleverd) (**Afb.4.1**).

Pas op dat u de poort niet beschadigt wanneer u items uit de oven haalt.

De sonde wordt gebruikt voor het meten van de interne temperatuur van vlees, brood of ander bereid voedsel.

⚠ BELANGRIJK: zorgt dat alleen een door AGA goedgekeurde sonde wordt gebruikt (onderdeelnummer: P068958). Een niet-goedgekeurde sonde werkt niet.

⚠ Reinig de sonde niet in de vaatwasser.

Instellen van de sondetemperatuur voor het stoppen van de oven

Schakel voor de beste resultaten de oven in om deze voor te verwarmen. Stel de oven in op de vereiste bereidingstemperatuur.

Steek de sonde in het te bereiden voedsel. Sluit de sonde aan op de aansluiting in de oven. Zorg dat deze er geheel in is gestoken (**Afb.4.1**).

⚠ Let op bij het insteken of verwijderen van de ovensonde. Gebruik ovenwanten.

De klok wisselt om de huidige temperatuur van de sonde en de beoogde stoptemperatuur aan te geven (**Afb.4.2**). De stoptemperatuur kan worden ingesteld tussen 30°C tot 99°C.

Druk op de knoppen [+] en [-] om de stoptemperatuur in te stellen (**Afb.4.2**).

De oven blijft verhitten tot de temperatuur van de sonde de stoptemperatuur heeft bereikt. Daarna klinkt een alarm en stopt de oven.

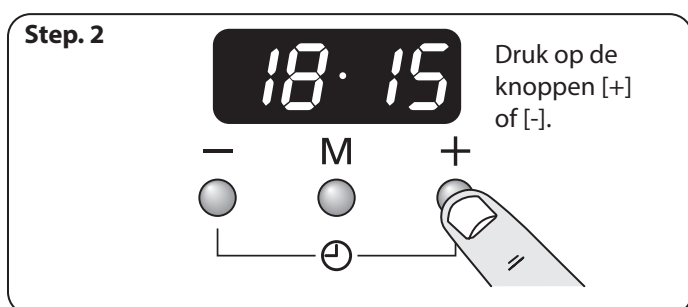
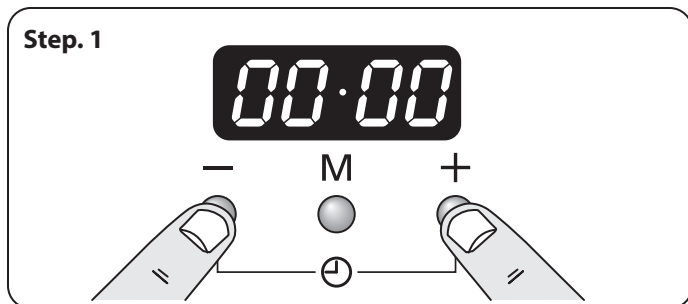
Druk op een willekeurige knop om het alarm te stoppen. Verwijder het bereide voedsel uit de oven en verwijder de sonde.

⚠ Zorg dat de oven is uitgeschakeld en dat de sonde uit de aansluiting aan de zijkant van de oven is verwijderd, anders blijft de oven verhitten om de stoptemperatuur van de sonde aan te houden.

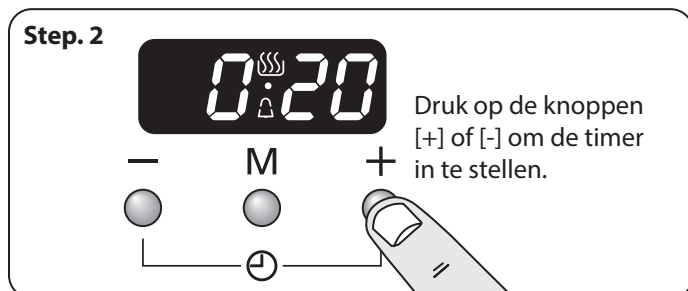
⚠ Als u verder wilt verhitten zonder de sonde, zorg dan dat de sonde uit de aansluiting is verwijderd.

5. Klok met 3 knoppen

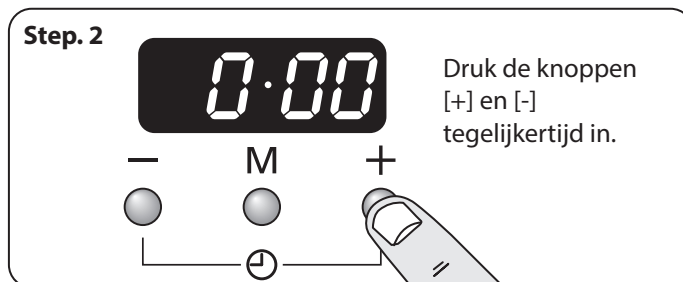
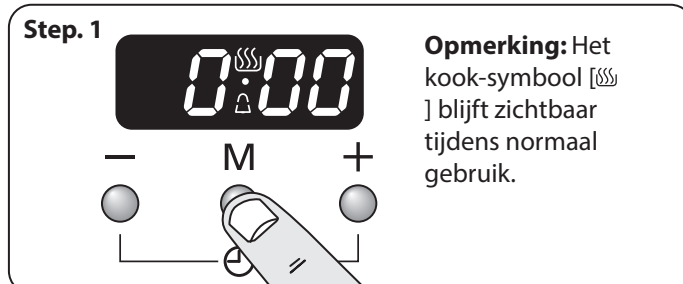
De tijd instellen Voordat de oven kan werken, moet het juiste tijdstip worden ingesteld voor de klok



Minute Minder

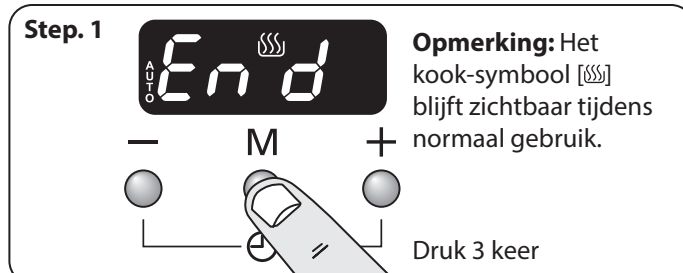


De Minute Minder opnieuw instellen



De oven op een bepaald tijdstip laten stoppen

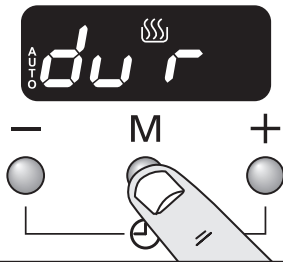
stoppen (alleen hoofdoven) U hebt de gewenste temperatuur en functiestand ingesteld en u wilt dat de oven automatisch stopt.



Nederlands

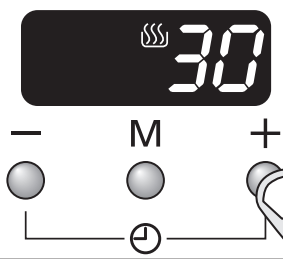
De oven automatisch starten en stoppen (alleen hoofdoven)

Step. 1



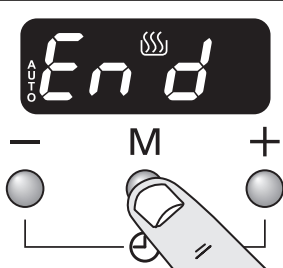
Druk nogmaals op de knop [M] totdat de huidige tijd wordt weergegeven.

Step. 2



Stel in hoelang u wilt dat de oven kookt.
Druk op de knoppen [+] of [-]

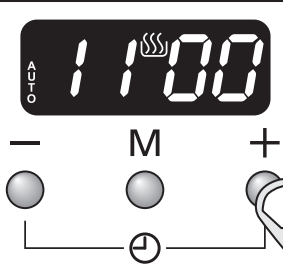
Step. 3



Stel in hoelang u wilt dat de oven kookt.

Druk nogmaals op de knop [M] totdat de huidige tijd wordt weergegeven.

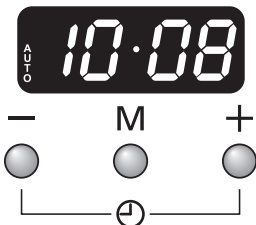
Step. 4



Druk op de knoppen [+] of [-] om de 'stoptijd' in te stellen.

Step. 5

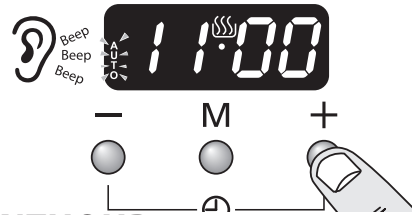
Het huidige tijdstip wordt weergegeven samen met het woord 'AUTO'. Stel de oven in op de vereiste bereidingstemperatuur en functie.



In dit voorbeeld wordt de oven automatisch ingeschakeld om 10.30 en uitgeschakeld om 11.00.

Step. 6

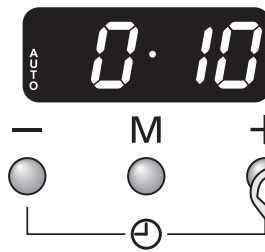
Het alarm gaat af als het koken is voltooid. Druk op een willekeurige knop om het alarm te stoppen.



ONTHOUD Draai de bedieningsknop(pen) van de oven naar 0.

Als het alarm niet wordt stopgezet, zal het na ongeveer 7 minuten automatisch stoppen.

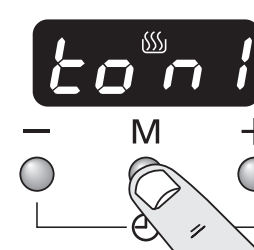
AUTO wordt weergegeven, maar u wilt terugkeren naar handmatig koken (alleen hoofdoven)



Druk op de knoppen [+] of [-]

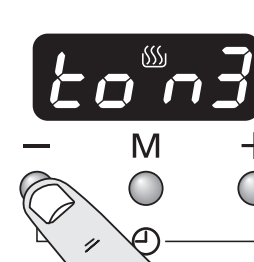
De frequentie van het alarm wijzigen

Step. 1



Druk nogmaals op de knop [M] totdat de huidige tijd wordt weergegeven.

Step. 2



Druk op de knoppen [+] of [-]

6. Tips Voor het Koken

Uw Inductiefornuis Gebruiken

Als u nog nooit eerder een inductiefornuis hebt gebruikt, dient u rekening te houden met het volgende:

- Let erop dat de pannen die u hebt of koopt geschikt zijn voor het gebruik op het inductiefornuis. Roestvrij staal, geëmailleerd staal of gietijzer is ideaal. Controleer zorgvuldig voordat u pannen aanschaft – ze moeten een bodem hebben die een magneet zou aantrekken.
- Geef uzelf de tijd om te wennen aan koken op inductie; het gaat snel en krachtig, maar ook zachtjes. Bij het sudderen lijkt het misschien of vloeistoffen ophouden met bubbelen en vervolgens hier gelijk weer mee beginnen. Dit is heel normaal.
- Misschien hoort u een zacht, vibrerend geluid uit de pannen komen wanneer u de inductiekookplaat gebruikt. Ook dit is heel normaal. Het heeft te maken met het type en soort pannen dat u gebruikt.
- De inductieverwarmingselementen faseren aan en uit tijdens het koken. Hoewel een actieve kookzone aan en uit lijkt te schakelen, wordt er toch een constante hitte aan de onderkant van de pannen geleverd - dit is heel normaal.

Tips Voor het Koken met de Timer

Indien u meerdere gerechten wilt bereiden, dient u gerechten te kiezen die ongeveer even lang duren. U kunt de kooktijd voor een bepaald gerecht echter verlengen door een kleine container te gebruiken en deze in aluminiumfolie te wikkelen, of juist verkorten door een kleinere hoeveelheid te bereiden of een grotere container te gebruiken.

⚠ Plaats geen warm eten in de oven als u de timer gaat gebruiken.

⚠ Gebruik de oven niet met de timer indien deze reeds warm is.

⚠ Gebruik de oven niet met de timer indien de oven ernaast warm is.

Bij het bakken van heel gevogelte dient u het gevogelte volledig te ontdooien voordat u het in de oven plaatst. Controleer of het vlees of het gevogelte helemaal gaar is voordat u het opdient.

Algemene Tips voor de Ovens

Duw de rekken altijd helemaal tot achterin de oven.

Bakplaten, braadsleeën en dergelijke moeten midden op de ovenrekken geplaatst worden. Zet de platen en schotels niet tegen de zijkanten van de oven aan, anders kan het gerecht te hard bruinen.

Voor gelijkmatig bruinen is de maximaal aanbevolen grootte van een ovenschaal:

- diepte: 340 mm (13 3/8") bij breedte: 340 mm (13 3/8") in de hoofdoven.

Zet de ovendeur **NIET** langer open dan noodzakelijk is als de oven aan staat, anders worden de knoppen erg heet.

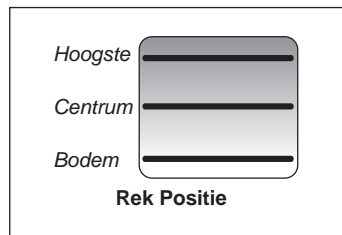
- Laat altijd ongeveer een vingerbreedte ruimte vrij tussen verschillende gerechten op hetzelfde rek. Zo kan de hitte goed circuleren rond de gerechten.
- Indien u groenten aan het hete vet van een braadstuk gaat toevoegen, moet u de groente goed drogen of van een dunne laag bakolie voorzien om spetters te voorkomen.
- Als gerechten tijdens het bakken kunnen gaan koken en druppen, plaats deze dan op een bakplaat.
- Er komt voldoende hitte uit de oven tijdens het bakken om borden te verwarmen in de grill.
- Als u de onderkant van een hartige taart wilt bruinen, verwarm dan een bakplaat 15 minuten voor voordat u het gerecht in het midden van de plaat plaatst.
- De 'Cook & Clean' bekledingspanelen (zie 'Het Fornuis Schoonmaken') werken beter als vetspetters vermeden worden. Bij het braden van vlees dient u het vlees af te dekken.

Nederlands

7. Bakrichtlijnen

De opgegeven bedieningsinstellingen voor de oven en de baktijden in de onderstaande tabel zijn alleen bedoeld als **RICHTLIJN**. U kunt de temperatuur naar eigen inzicht aanpassen om het gewenste resultaat te bereiken.

Voedsel wordt in een heteluchtoven bij een lagere temperatuur bereid dan in een conventionele oven. Bij gebruik van recepten dient de temperatuur van de heteluchtoven met 10 °C en de kooktijd met 5-10 minuten verlaagd te worden. De temperatuur in een heteluchtoven is overal in de oven gelijk – u kunt dus elk rek gebruiken.



Voedsel	Conventionele Oven		Heteluchtoven		Baktijd (Bij Benadering)	
	Temperatuur °C	Rek Positie	Temperatuur °C			
Gebraden Vlees						
Rundvlees met bot	160	C	150	20-25 minuten per 500g +20-25 minuten.	<i>Gevuld en opgerold - Voeg ongeveer 10 minuten per 500 gr toe aan bovenstaande baktijden of bak op 200°C gedurende 20 minuten en op 160°C gedurende de resterende tijd.</i>	
	200	C	190	15-20 minuten per 500g +15-20 minuten.		
Rundvlees zonder bot	160	C	150	30-35 minuten per 500g +30-35 minuten.		
	200	C	190	20-25 minuten per 500g +20-25 minuten.		
Lamvlees	160	C	150	30-35 minuten per 500g +30-35 minuten.		
	200	C	190	25-30 minuten per 500g +25-30 minuten.		
Varkensvlees	160	C	150	35-40 minuten per 500g +35-40 minuten.		
	200	C	190	25-30 minuten per 500g +25-30 minuten.		
Gevogelte						
Kip (2,3 kg)	160	C	150	20-25 minuten per 500g +20-25 minuten.	<i>Gevuld gevogelte - Bak op 200°C of op 200°C gedurende 20 min en op 160°C gedurende de resterende tijd.</i> <i>Voorverpakt (vers of ingevroren), volg de baktijden op het pak.</i> <i>Ontdooi bevroren grote stukken vlees en gevogelte volledig voordat u ze bakt.</i>	
	200	C	190	15-20 minuten per 500g +15-20 minuten.		
Kalkoen (4,5 kg)	160	C	150	25-30 minuten per 500g +25-30 minuten.		
	200	C	190	20 minuten per 500g +20 minuten.		
Kalkoen (over 4,5 kg)	160	C	150	20 minuten per 500g +20 minuten.		
	200	C	190	15 minuten per 500g +15 minuten.		
Eend / Eendje	160	C	150	25-30 minuten per 500g.		
Stoofschotel	140-150	C	130-140	2-4 uren volgens recept.		
Vis	190	C/B	180	Filets 15-20 minuten.	<i>De conventionele oven gebruiken: laat als u met twee platen kookt, minimaal een richel open tussen de platen.</i> <i>Plaats de baklade met de voorzijde tegen de voorzijde van de ovenplaat.</i> <i>Plaats de baklade met de voorzijde tegen de voorzijde van de ovenplaat.</i>	
	190	C/B	180	Hele vis 10 minuten per 500g +10 minuten.		
	190	C/B	180	Steaks afhankelijk van dikte.		
Cake						
Met zeer veel vruchten	140	C/B	130	45-50 minuten per mengsel van 500g.		
Met veel vruchten	150	C/B	140	2½ aan 3 uren.		
Licht cake	170	C	160	20-30 minuten.		
Deeggerechten						
Vruchtentaart	200	C	190	35-40 minuten.	<i>U kunt maximaal met drie platen tegelijk koken in een ventilatoroven, maar zorg ervoor dat er tussen elke kookplaat minimaal een open richel zit.</i>	
Taartjes	200	C	190	10-20 minuten afhankelijk van de omvang.		
Bladerdeeg	230	C	220	20-40 minuten afhankelijk van de omvang.		
Brood	220	C/H	210	20-30 minuten.		
Schuimgebak	100	C	90	2-3 uren.		

8. Het Fornuis Schoonmaken

Sluit altijd eerst de stroom af voordat u het fornuis grondig schoonmaakt. Laat vervolgens het fornuis afkoelen.

Alle delen van het fornuis kunnen met warm zeepwater worden schoongemaakt. Pas echter op dat het zeepwater niet bij het fornuis naar binnen sijpelt.

Denk eraan dat u de stroom na afloop weer aansluit en de klok weer instelt voordat u het fornuis weer gebruikt.

Kookplaat

Dagelijks Onderhoud

Zorg er allereerst voor dat alle hittewaarschuwinglampjes uit zijn en het kookoppervlak koel is. Breng een klein beetje reinigungs crème voor keramische kookplaten aan in het midden van elk te reinigen gebied. Maak een schoon stuk keukenpapier vochtig en reinig met het reinigingsmiddel het kookoppervlak. Tot slot neemt u het kookoppervlak af met een schoon, droog stuk keukenpapier.

Reiniging van Gemorst Eten

Als u morst of als er tijdens het koken iets overkookt, zet het apparaat dan uit en veeg het gedeelte rond het hete gebied af met schoon keukenpapier. Als u iets morst op het hete gebied (met uitzondering van suikerhoudend voedsel), reinig dit dan pas als de eenheid afgekoeld is en volg de instructies hieronder ('Reiniging van Aangebrand Gemorst Eten').

Als u per ongeluk iets laat smelten op de kookplaat of als u eten morst met een hoog suikergehalte (jam, tomatensaus, enz.), VERWIJDER het gemorste dan ONMIDDELLIJK met een schrapertje als de eenheid nog heet is.

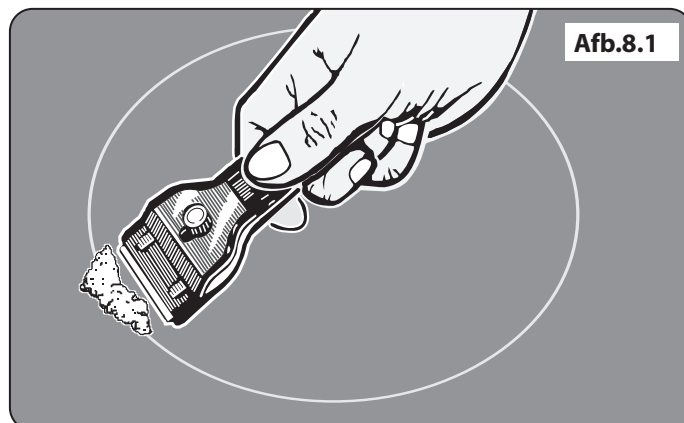
BELANGRIJK: Gebruik een ovenhandschoen om uw handen te beschermen tegen mogelijke brandwonden.

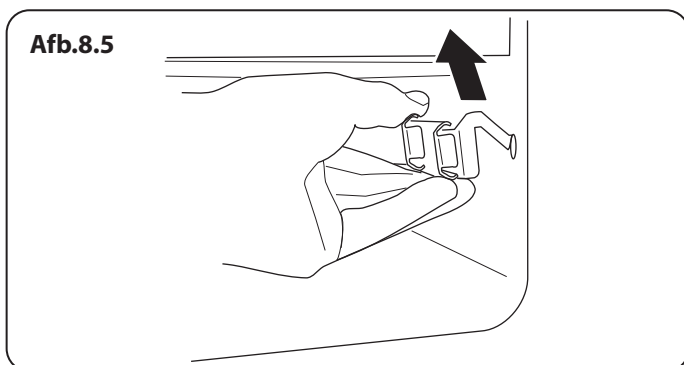
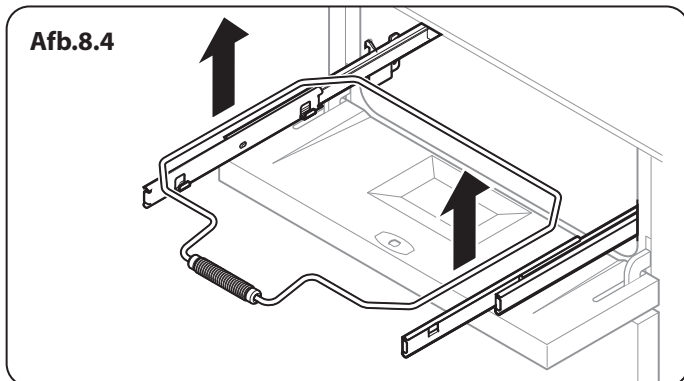
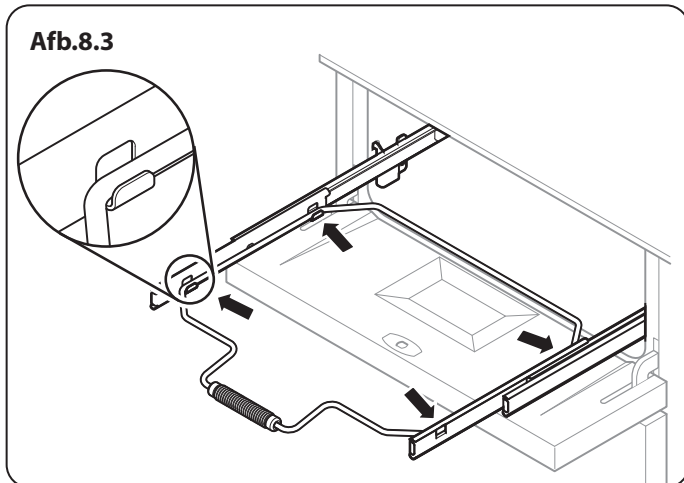
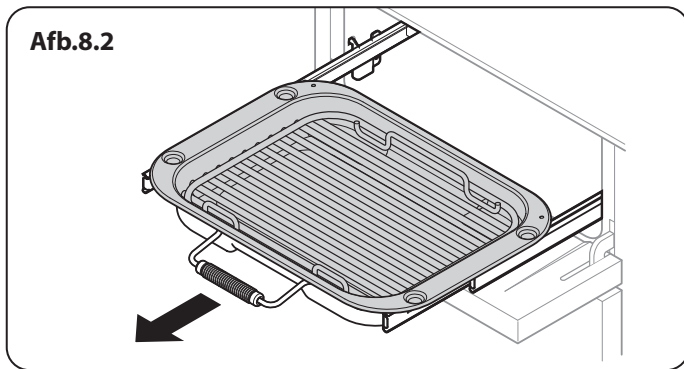
Schraap het meeste van het gemorste of gesmolten materiaal van de kookzone en duw het naar een kouder gebied. Zet daarna het fornuis uit en laat het afkoelen voordat u het verder reinigt. Nadat het kookoppervlak is afgekoeld en de lichtjes van de warmte-indicator zijn uitgegaan kunt u de procedure van het dagelijks onderhoud volgen.

Reiniging van Aangebrand Gemorst Eten

Zorg ervoor dat de hittewaarschuwinglampjes uit zijn en dat het fornuis afgekoeld is. Verwijder overtollig aangebrande resten met een schrapertje. Houd de schrapper in een hoek van ongeveer 30° tegen het oppervlak en schraap het aangebrande materiaal eraf (**Afb.8.1**).

Nadat u zoveel mogelijk heeft verwijderd met het schrapertje, reinigt u de plek volgens de hierboven beschreven procedure voor dagelijks onderhoud.





Uitschuifbare Grill

De grillpan dient met warm zeepwater te worden afgewassen. U kunt de grillpan ook in de vaatwasser reinigen.

Indien de grillpan voor vlees of voor ander aankoekend eten is gebruikt, dient u de grillpan direct na gebruik enkele minuten in de week te zetten. Gebruik een nylon borstel om hardnekkig vuil van de pan te verwijderen.

⚠ Voordat u bepaalde onderdelen van de grill verwijderd voor schoonmaken moet u ervoor zorgen dat ze afgekoeld zijn, of gebruik ovenwanten.

⚠ Gebruik geen schuurmiddelen of -sponsjes, ovenreinigers of -sponsjes, of vlekkenverwijderaars op het oppervlak.

De Uitschuifbare Grill Verwijderen

De grillpan kan gemakkelijk verwijderd worden voor reiniging:

Verwijder de steun voor de grillpan door deze naar voren te trekken (**Afb.8.2**).

Til de grillpan uit de steun. De steun zit aan de zijrails vast met twee klemmen aan elke kant (**Afb.8.3**).

Voor beide kanten ondersteunt u de zijrail met uw ene hand en tilt u de steun met uw andere hand van de zijklemmen af (**Afb.8.4**).

Voor de veiligheid duwt u de zijrails weer terug in de grill.

Indien u de zijrails wilt verwijderen zodat u de grill makkelijker kunt reinigen, dient u ze van de haken aan de zijkanten van de grillkamer (**Afb.8.5**) los te maken en de zijkanten reinigen met een zachte doek en een mild reinigingsmiddel.

⚠ Plaats de zijrails NIET in de vaatwasser.

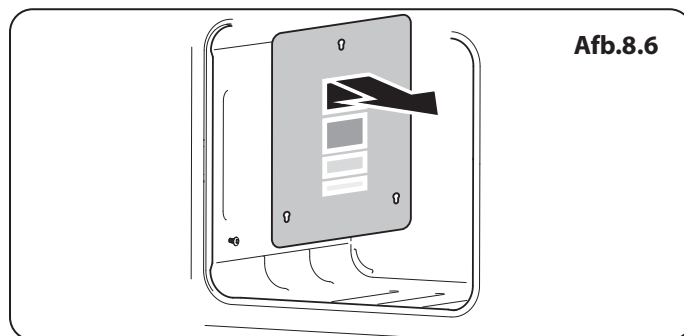
Als u klaar bent, haakt u de zijrails weer aan de zijkanten van de grill. U plaatst de steun terug door de zijrails naar voren te trekken en de steun weer met elke kant erop te laten rusten waarna u de steun in de zijrails drukt.

Bedieningspaneel en Deuren

Vermijd het gebruik van schuurmiddelen, waaronder schuimreinigers. Gebruik voor de beste resultaten een vloeibaar reinigingsmiddel of onze allesreiniger.

Dezelfde reiniger kan op de deuren worden toegepast. Anders kunt u een zachte doek gebruiken, uitgewrongen in schoon en warm zeepwater – zorg ervoor dat er niet te veel water in het apparaat sijpelt.

Na het reinigen, polijsten met een droge doek.



Ovens

'Cook & Clean' Panelen

De hoofdoven is voorzien van demonteerbare panelen met een speciale emallaag die gedeeltelijk zelfreinigend is. De laag beschermt de bekleding niet volledig tegen krassen maar beperkt de handmatige reiniging wel tot een minimum.

De 'Cook & Clean' panelen werken het beste boven 200°C. Indien u de oven meestal op een lagere temperatuur gebruikt, dient u zo af en toe de panelen te verwijderen en met een pluivrije doek en warm zeepwater af te nemen. Droog de panelen vervolgens af en breng ze weer aan. Stel de oven vervolgens in op 200°C en laat hem een uur aanstaan. Zo zorgt u ervoor dat de panelen goed blijven werken.

Gebruik geen staalwol of ander materiaal dat wellicht krassen op het oppervlak maakt.

Panelen verwijderen om de emailen binnenkant te reinigen

Als u de emailen binnenkant van de oven wilt schoonmaken, moet u voor dat u de bekleding verwijdert de rekken eruit halen. Voor verwijdering van de bekleding is het niet nodig de aansluitklemmen te verwijderen. Til iedere bekleding omhoog en schuif haar over de aansluitklemmen naar voren (**Afb.8.6**). Nadat de panelen eruit zijn gehaald, kan de emailen binnenkant worden gereinigd.

In omgekeerde volgorde monteren.

Reinigingstabel

De genoemde reinigingsmiddelen zijn verkrijgbaar in de supermarkt of bij verkopers van elektrische apparaten (**Tabel 8.1**).

Voor emailoppervlakken gebruikt u een reinigingsmiddel dat goedgekeurd is voor gebruik op email.

Regelmatig reinigen wordt aanbevolen. Het reinigen is eenvoudiger als u het gemorste direct afveegt.

Kookplaat		
Onderdeel	Afwerking	Aanbevolen Reinigingsmethode
Bovenkant van kookplaat	Email of roestvrij staal	Warm zeepwater, zachte doek. Alle hardnekkige vlekken voorzichtig verwijderen met een nylon schuurspons.
Keramische/inductiekookplaat	Gehard glas	Warm zeepwater; Crèmig reinigingsmiddel/schuurspons indien nodig.
Bakplaat (alleen bij sommige modellen)	Anti-aanbaklaag	Laat afkoelen. Afwassen in warm zeepwater. Gebruik geen schuurmiddelen/-sponzen. Vaatwasmachine.
Opwarmzone (alleen bij sommige modellen)	Gehard glas	Warm zeepwater, crèmig reinigingsmiddel/schuurspons indien nodig.
Buitenkant van Fornois		
Onderdeel	Afwerking	Aanbevolen Reinigingsmethode
Buitenkant van deur, deurpost en opberglade.	Email of verf	Warm zeepwater, zachte doek. Eventuele hardnekkige vlekken voorzichtig verwijderen met een vloeibaar schoonmaakmiddel.
	Roestvrij staal	Microfibre plus All Purpose Cloth (supermarkt).
Zijkanten en plint	Geverfde oppervlakken	Warm zeepwater, zachte doek.
Spatscherm/achterrooster	Email of roestvrij staal	Warm zeepwater, zachte doek. Crèmig reinigingsmiddel, met zorg, indien nodig.
Bedieningspaneel	Verf, email of roestvrij staal	Warm zeepwater. Gebruik geen schuurmiddelen op belettering.
Bedieningsknoppen/handvatten en randen	Kunststof/chroom en rood koper	Warm zeepwater, zachte doek.
	Geelkoper	Koperpoetsmiddel.
Ovendeur glas/glazen deksel	Gehard glas	Warm zeepwater, crèmig reinigingsmiddel/schuurspons indien nodig.
Oven en Gril		
Onderdeel	Afwerking	Aanbevolen Reinigingsmethode
Zijkanten, onderkant, verdeler en bovenkant van oven GEEN 'COOK & CLEAN' OVENPANELEN (zie onder)	Email	Elk merkovenreinigingsmiddel dat geschikt is voor email. VOORZICHTIG: BIJTENDE OVENREINIGERS: VOLG INSTRUCTIES VAN FABRIKANT OP. Zorg dat er geen contact is met de ovenelementen.
'Cook & Clean' ovenpanelen (alleen sommige modellen)	Speciaal gedeeltelijk zelfreinigend email	Dit oppervlak reinigt zichzelf bij 200°C en hoger, of de panelen kunnen worden verwijderd en afgewassen met warm zeepwater en een nylon borstel (zie 'De Ovens' in 'Het Fornois Schoonmaken').
Ovenrekken, Handyrack, gril-treeft, Handygrill-rek	Chroom	Een voor email geschikt ovenreinigingsmiddel. Met zeep gevuld sponsje. Vaatwasmachine.
Grilpan/Braadslede (alleen sommige modellen)	Email	Warm zeepwater. Met zeep gevuld sponsje. Vaatwasmachine.

Tabel 8.1

9. Problemen Oplossen

⚠ Niet gekwalificeerde personen mogen geen reparaties of handelingen aan de kookplaat verrichten. Probeer de kookplaat niet zelf te repareren. Dit kan verwondingen veroorzaken evenals schade aan de kookplaat. Laat reparaties uitvoeren door een bevoegd persoon.

OPMERKING: De inductiekookplaat is in staat een aantal problemen zelf vast te stellen en kan deze informatie laten zien aan de gebruiker via het controlescherm van de kookplaat. Er kunnen foutcodes getoond worden als er een fout is opgetreden bij uw kookplaat.

Indien uw fornuis een fout rapporteert of niet werkt, dan kunt u misschien de fout herstellen door deze gebruiksinstructies te raadplegen.

Foutcode E2 wordt getoond

De elektronische eenheid is te heet. Controleer de installatie van het fornuis, zorg ervoor dat er voldoende ventilatie is. In uitzonderlijke gevallen kan deze code ook getoond worden indien u kookgerei droog heeft laten koken. Raadpleeg uw installateur of een gekwalificeerde reparateur indien u twijfelt.

Geen weergave

Te veel spanning of spanningsonderbreking naar het fornuis. Raadpleeg uw installateur of een gekwalificeerde reparateur indien u twijfelt.

Foutcode U400 wordt weergegeven

De kookplaat/het bereik is verkeerd verbonden. De bedieningsknop zal uitschakelen na ongeveer 1 seconde en de foutcode zal permanent worden weergegeven.

Raadpleeg uw installateur of een gekwalificeerde reparateur indien u twijfelt.

Foutcode Er gevolgd door een nummer wordt weergegeven

Er is een interne technische fout opgetreden in uw apparaat die niet door de gebruiker kan worden hersteld. Raadpleeg uw installateur of een gekwalificeerde reparateur.

De zekering springt vaak of de aardlekschakelaar slaat vaak om

Raadpleeg uw installateur of een gekwalificeerde reparateur.

De kookplaat gaat niet aan

Heeft het bedradingsstelsel in de behuizing een zekering doen springen of een aardlekschakelaar doen omslaan?

Is de kookplaat correct verbonden met de elektriciteitstoevoer?

Is het kinderslot ingeschakeld? Zie het deel over het kinderslot voor informatie over deze functie.

De inductiekookplaat maakt lawaai

Tijdens gebruik van de inductiekookplaat kan de pan wat geluiden maken. Dit is normaal en kan duidelijker zijn op hoge kookstanden of bij gebruik van 5 pannen tegelijk. Het soort pan dat wordt gebruikt kan ook meespelen.

De koelventilator

De inductiekookplaat heeft een ingebouwde koelventilator. De koelventilator is actief wanneer de grill of ovens aan zijn. Onder bepaalde omstandigheden kan de ventilator actief blijven wanneer de grill of ovens zijn uitgeschakeld. Dit is normaal en de ventilator zal automatisch worden uitgeschakeld.

Er zit een barst in het oppervlak van de kookplaat

Sluit de stroom onmiddellijk af en laat het fornuis repareren. Gebruik het fornuis pas wanneer het gerepareerd is.

Er zitten krasjes op de kookplaat

Pas altijd de in deze handleiding aanbevolen reinigingsmethoden toe, en zorg er altijd voor dat de bodems van de pannen schoon en glad zijn.

Plekken van afzetting van mineralen, kunnen verwijderd worden met het reinigingsmiddel. Kleine krasjes zijn niet te verwijderen maar door reiniging worden deze op den duur minder zichtbaar.

Een ovenventilator maakt geluid

De toon van de ovenventilator verandert soms naarmate de oven opwarmt – dat is heel normaal.

De grill werkt niet goed

Gebruikt u de met het fornuis meegeleverde pan en treeft? Gebruikt u de met het fornuis meegeleverde pan en treeft? Zit de grillplaat helemaal achterin, tegen de aanslag aan?

Nederlands

De knoppen worden heet als ik de oven of de grill gebruik. Kan ik dit voorkomen?

Ja, de knoppen worden heet door de hitte die uit de oven of de grill opstijgt. Doe de ovendeur dicht. Plaats de grillpan tijdens gebruik helemaal achterin, zodat hij tegen de achteraanslag aan zit.

⚠ Laat de deur van de grill altijd open staan wanneer u de grill gebruikt.

⚠ Laat de ovendeur niet open staan.

Indien er een probleem is met de installatie, en de oorspronkelijke installateur kan het niet komen repareren, wie betaalt de kosten dan?

U betaalt de kosten. Onderhoudsbedrijven rekenen voor het rechtzetten van het werk van de oorspronkelijke installateur. Het is in uw voordeel om de oorspronkelijke installateur in te schakelen.

Het eten bakt te langzaam, te snel of brandt aan

De baktijden van deze oven wijken wellicht af van die van uw vorige oven. Controleer of u zich houdt aan de aanbevolen temperatuur en positie van het rek; zie de baggids in deze handleiding. U kunt de temperatuur naar wens aanpassen om de gewenste resultaten te bereiken. Probeer het eens op een hogere temperatuur.

Een ovenlicht werkt niet

Het lampje is wellicht doorgebrand. Lampjes (vallen niet onder de garantie) zijn verkrijgbaar bij de betere elektrische winkel. Vraag om een 40 W, 230 V halogeenvlamp (G9) (**Afb.9.1**).

Sluit eerst de stroom af en wacht tot de oven koel is voordat u het lampje vervangt. Open de ovendeur en verwijder de ovenrekken.

Verwijder de kap van de lamp door deze een kwartslag linksom te draaien. Dit kan behoorlijk zwaar gaan (**Afb.9.2**).

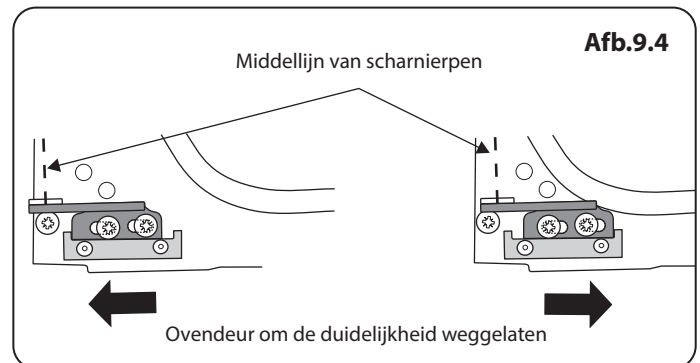
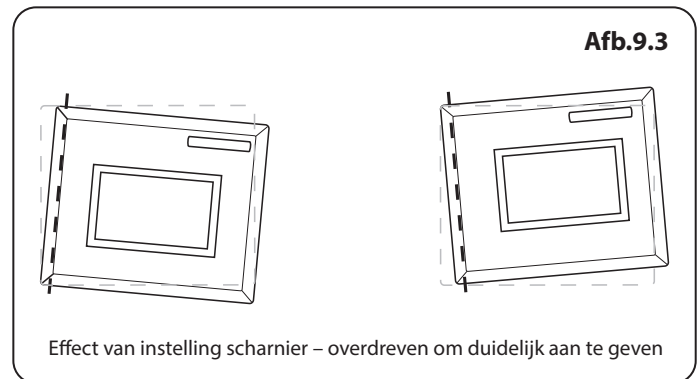
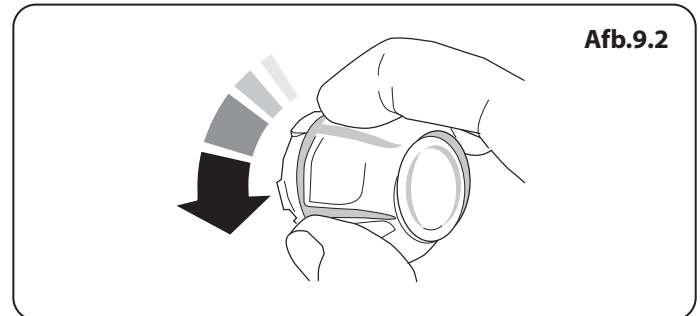
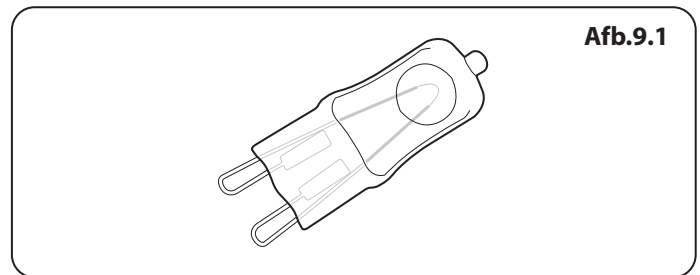
Trek aan de bestaande lamp om deze te verwijderen. Zorg dat u bij het hanteren van de nieuwe lamp het glas niet aanraakt met uw vingers, omdat olieën van uw handen voortijdig falen kunnen veroorzaken. Druk en klik de nieuwe lamp op zijn plaats.

Plaats de kap terug door deze een kwartslag rechtsom te draaien.

De ovendeur is slecht gealigneerd

Met het onderste scharnier van beide ovendeuren kunt u de hoek van de deur afstellen (**Afb.9.3**). Maak de bevestigingsschroeven van het onderste scharnier van de deur los en verplaats het scharnier naar de juiste positie met behulp van de inkeping en een platte schroevendraaier (**Afb.9.4**).

Draai de scharnierschroeven weer aan.



Het eten wordt niet gelijkmatig gaar in de oven

Gebruik geen bakplaten die groter zijn dan de in het onderdeel 'Algemene Tips Voor de Ovens' vermelde afmetingen.

Indien u een groot gerecht bereidt, moet u het tijdens het koken omdraaien.

Indien u twee rekken gebruikt, dient u voor voldoende tussenruimte te zorgen zodat de warmte goed kan circuleren. Indien u een bakplaat in de oven plaatst, zet deze dan altijd op het midden van het ovenrek.

Controleer of de deurafdichting beschadigd is en of de deurgrendel dusdanig is ingesteld dat de deur stevig tegen de afdichting aan wordt gehouden.

Indien u een kom met water op het ovenrek plaatst, dient deze waterpas te staan. (Indien het bijvoorbeeld achteraan dieper is, dient u de achterkant van het fornuis omhoog te brengen of de voorkant te laten zakken.) Indien het fornuis niet waterpas staat, dient u de leverancier te raadplegen om het te laten bijstellen.

Stroomstoring

In het geval van een stroomstoring, denk eraan dat u de klok weer instelt zodat de oven met timer goed blijft werken.

De oven met timer gaat niet aan als ik hem handmatig aanzet

Is de stroom aangesloten? Brandt het klokje? Zo niet, dan is er wellicht iets mis met de stroomvoeding. Staat het fornuis aan bij de scheidingschakelaar?

Is de tijd ingesteld?

De oven met timer gaat niet aan bij het automatisch koken

Is de ovenknop per ongeluk uit blijven staan? Is de oven vergrendeld (zie boven)?

De oventemperatuur stijgt naarmate het fornuis veroudert

Indien het niet helpt of slechts tijdelijk helpt als u de ovenknop lager zet, hebt u wellicht een nieuwe thermostaat nodig. De thermostaat dient door een onderhoudstechnicus te worden geïnstalleerd.

10. Installatie

Geachte Installateur

Wilt de details hieronder invullen voordat u met de installatie start. Uw klant kan dan eenvoudig contact met u opnemen indien er een probleem optreedt dat voortvloeit uit uw installatie.

Name des Installateurs
Firma des Installateurs
Telefonnummer des Installateurs
Geräteseriennummer

Veiligheidseisen

- ⚠** Het fornuis moet worden geïnstalleerd conform de relevante instructies in dit boekje, de relevante voorschriften alsmede de vereisten van de plaatselijke gas- en energiebedrijven.
- ⚠** Dit apparaat dient in overeenstemming met de geldende voorschriften en uitsluitend in een goed geventileerde ruimte te worden geïnstalleerd.
- ⚠** Lees de gebruiksaanwijzing voordat u dit apparaat installeert of gebruikt.
- ⚠** Dit fornuis is uitsluitend bedoeld voor huishoudelijk gebruik. Indien het voor andere doeleinden wordt gebruikt, maakt dit eventuele garantie- of aansprakelijkheidsclaims wellicht ongeldig.

Ventilatie

Het fornuis is niet op een afvoerinrichting voor verbrandingsproducten aangesloten. Er dient met name aandacht te worden besteed aan de relevante voorschriften met betrekking tot de ventilatie.

Alle kamers moeten voorzien zijn van een raam dat open kan of iets soortgelijks, en sommige kamers moeten tevens van een permanent ventilatiekanaal zijn voorzien, afgezien van het raam.

Het Fornuis Plaatsen

Het fornuis mag in een keuken of open keuken worden geïnstalleerd, maar NIET in kamers met een bad of douche.

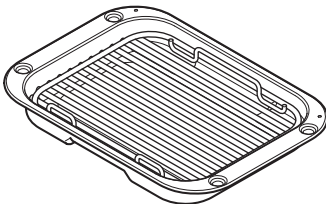
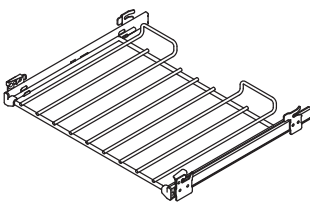
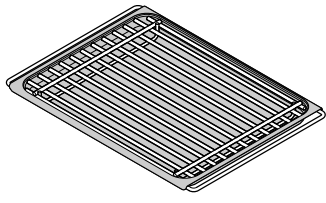
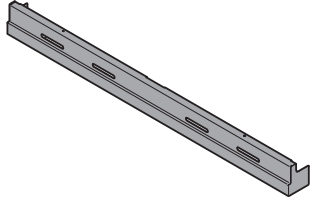
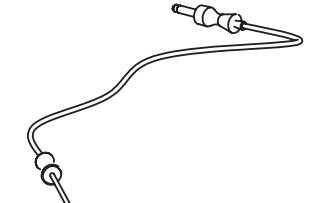
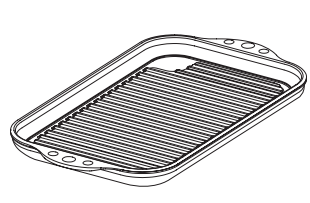
Om het fornuis correct te kunnen installeren is de volgende apparatuur noodzakelijk:

- Multimeter: Voor elektrische controle.

Tevens is de volgende apparatuur noodzakelijk:

1. Stalen meetlint
2. Kruiskopschroevendraaier
3. Platte schroevendraaier
4. Luchtbelwaterpas
5. Potlood
6. Engelse sleutel
7. 13 mm moersleutel of steeksleutel

De onderdelen controleren:

<i>Grillpan en treef</i>	<i>4 telescopische plaat</i>
	
<i>Deluxe lade</i>	<i>2-stuk plint</i>
	
<i>Vleesthermometer</i>	<i>inductiegrillplaat</i>
	

INSTALLATIE

Controleer na afloop of het apparaat elektrisch veilig is.

Het Fornuis Plaatsen

Afb.10.1 en **Afb.10.2** laten de aanbevolen minimumafstand zien tussen het fornuis en de oppervlakken in de buurt.

Het fornuis dient niet te worden geïnstalleerd op een voetstuk.

De rand van de kookplaat dient op gelijke hoogte of boven eventuele naastgelegen werkbladen te zitten (**Afb.10.1**).

Aan alle kanten van het fornuis moet een ruimte van 75 mm vrij worden gelaten BOVEN de hoogte van de kookplaat en nevenliggende oppervlakken.

Bij niet-brandbare oppervlakken (bijvoorbeeld ongeverfd metaal of keramische tegels) is de minimumafstand 25 mm.

Tussen de bovenkant van de kookplaat en eventuele brandbare horizontale oppervlakken erboven dient een tussenruimte van ten minste 650 mm te worden gelaten.

**Afzuigkappen dienen in overeenstemming met de aanwijzingen van de betreffende fabrikant te worden geïnstalleerd.*

*** Een spatplaat moet in overeenstemming met de aanwijzingen van de fabrikant worden gemonteerd. Houd rekening met de extra hoogte van de rookgasafvoerlepel die aan het kookfornuis gemonteerd moet worden.*

Oppervlakken van meubels en muren aan de zij- en achterkant van het fornuis moeten bestand zijn tegen hitte, spatten en stoom. Vooral bepaalde soorten keukenmeubels van vinyl of laminaat zijn slecht tegen hitte en verkleuring bestand. Wij kunnen geen aansprakelijkheid aanvaarden voor schade die veroorzaakt wordt door normaal gebruik van het fornuis aan materiaal dat delamineert of verkleurt bij temperaturen van minder dan 65°C boven de kamertemperatuur.

Bouw het fornuis niet helemaal in; het moet mogelijk blijven het fornuis te verwijderen voor reiniging en onderhoud.

Indien het fornuis dicht bij een hoek van de keuken staat, is minimaal 130 mm ruimte vereist zodat de ovendeuren open kunnen (**Afb.10.3**). Er is voor het daadwerkelijke openen van de deuren minder ruimte nodig maar dit is ter bescherming van uw handen als u de deur opent.

Het Fornuis Verplaatsen

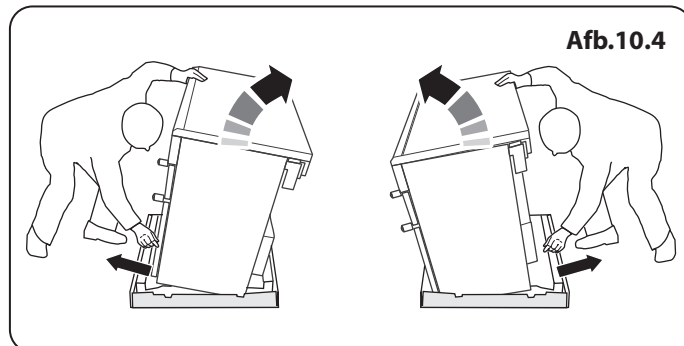
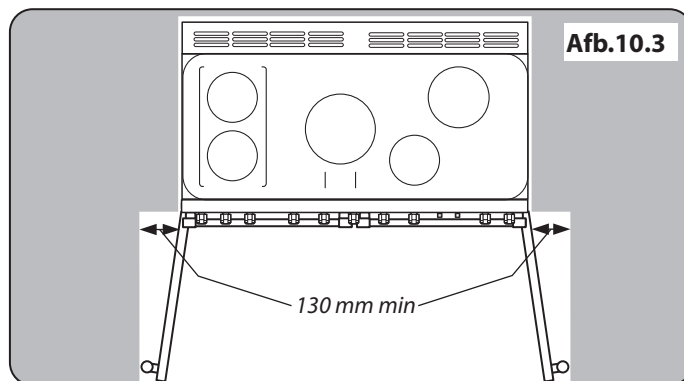
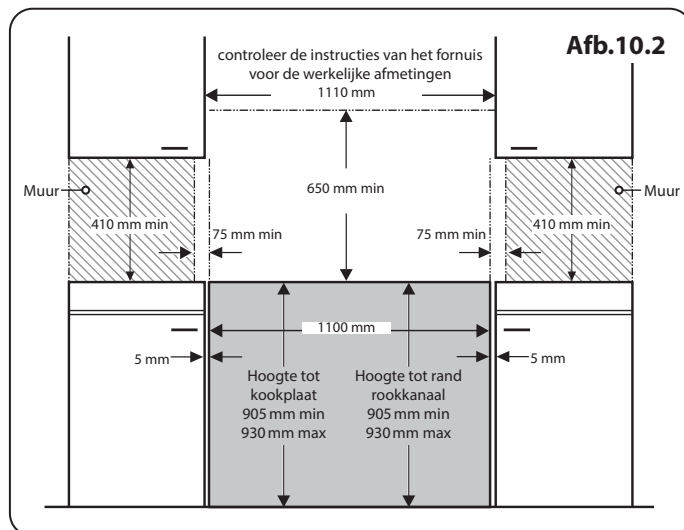
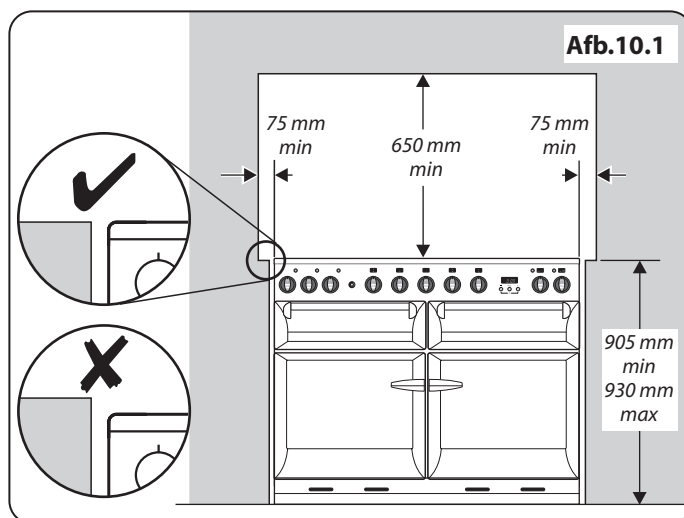
⚠ Probeer nooit het fornuis te verplaatsen terwijl het nog op de voeding aangesloten is.

⚠ Het fornuis is zeer zwaar dus wees voorzichtig.

We raden aan het fornuis door twee mensen te laten verschuiven. Zorg dat de vloerbedekking goed vast zit of verwijderd is, zodat deze niet verschuift als het fornuis verplaatst wordt.

Het fornuis is voorzien van twee nivelleerwielletjes aan de achterkant en twee stelvoeten die naar beneden kunnen worden gedraaid aan de voorkant. U zult het nivelleerwerktool nodig hebben.

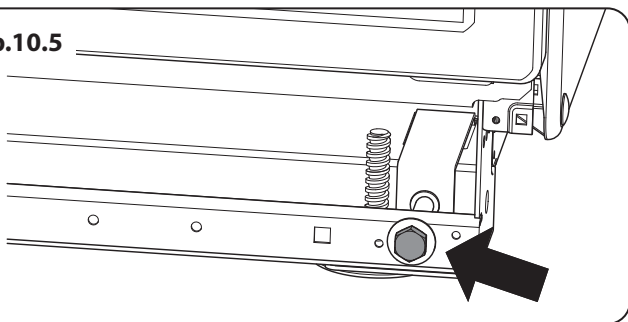
Verwijder de polystyreen basisverpakking. Kantel het fornuis vanaf de voorkant naar achteren en verwijder de voorste helft van de polystyreen onderverpakking (**Afb.10.4**).



INSTALLATIE

Controleer na afloop of het apparaat elektrisch veilig is.

Afb.10.5



Herhaal dit vanaf de achterkant en verwijder de achterste helft van de polystyreen verpakking.

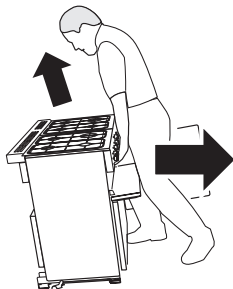
Breng de Wieltjes aan de Achterkant Omlaag

Als u de hoogte van de achterzijde van het fornuis wilt aanpassen, brengt u eerst een 13 mm schroefsleutel of een steeksleutel aan op de achthoekige stelmoer (**Afb.10.5**). Draai de moer – rechtsom om het fornuis te verhogen – linksom om het te verlagen.

Draai 10 volledige (360°) slagen te draaien met de klok mee.

Let op dat u BEIDE WIELTJES AAN DE ACHTERKANT laat zakken.

Afb.10.6



Het Verplaatsen

Vouw de achterrand van de bodemverpakking open. Doe de deur van de grill en de rechteroven open zodat u goed kunt vasthouden aan de onderkant van het bedieningspaneel terwijl u de oven verplaatst (**Afb.10.6**).

Duw het fornuis voorzichtig naar achteren van de onderverpakking af. Verwijder de onderbak.

Plaats het fornuis op bijna de definitieve plaats, laat net voldoende ruimte over om erachter te kunnen komen.

⚠ Gebruik niet de deurhendels of bedieningsknoppen om het fornuis te verplaatsen.

Verplaatsen van het Fornuis na de Installatie

Als u het fornuis na de installatie moet verplaatsen, dient u de stekker eruit te trekken, de onderkant van het bedieningspaneel vast te houden en de voorkant van het fornuis op te tillen (**Afb.10.6**). Controleer dan achter het fornuis of de gaslang niet is blijven haken.

Zorg tijdens het verplaatsen telkens dat de stroomkabel en de gaslang voldoende speling hebben om het fornuis te kunnen verplaatsen.

Als u het fornuis weer op zijn plaats zet, dient u wederom te controleren of de stroomkabel en de gasleiding niet blijven haken.

INSTALLATIE

Controleer na afloop of het apparaat elektrisch veilig is.

Handgrepen Monteren

De handgrepen moeten als volgt worden gemonteerd:

Verwijder de bestaande M5-schroeven van de deuren. Bewaar ze op een veilige plaats (**Afb.10.7**).

Plaats de hendel (**Afb.10.8**) en zet hem vast (**Afb.10.9**).

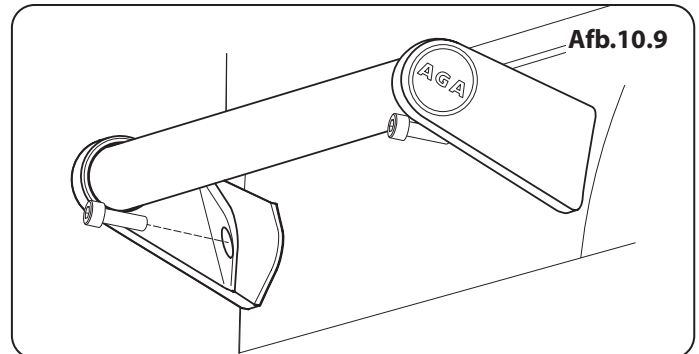
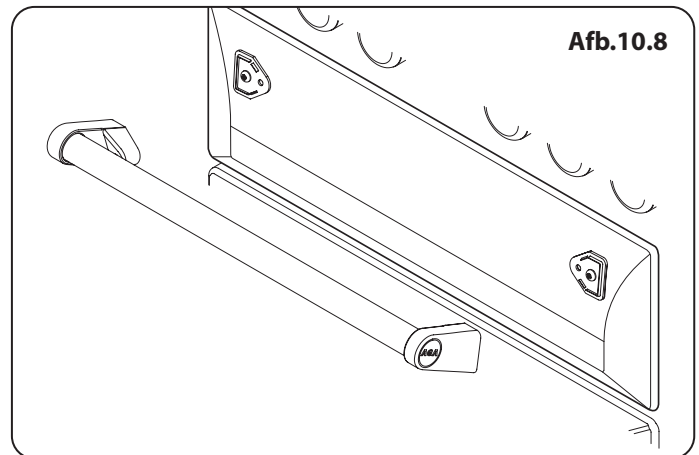
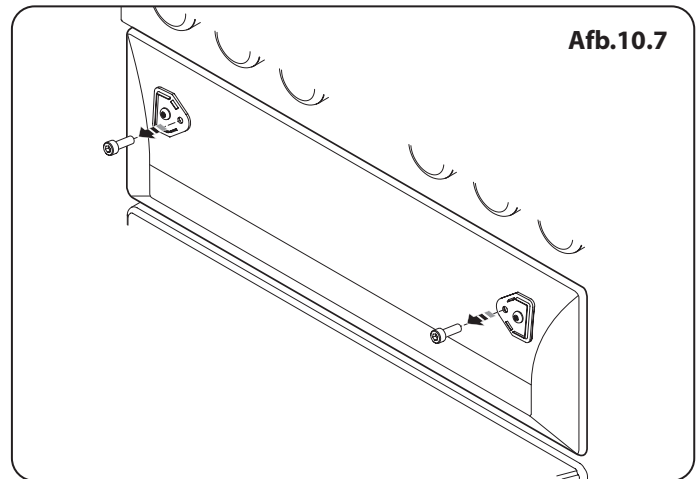
Waterpas Stellen

Plaats een luchtbelwaterpas op een rek van één van de ovens om te controleren of het fornuis waterpas staat.

Zet het fornuis op de bestemde plaats neer. Pas daarbij op dat het niet wordt verdraaid in de ruimte tussen de keukenkasten, omdat dit het fornuis of de kasten kan beschadigen.

De voeten aan de voorkant en de wieltjes aan de achterkant kunnen worden afgesteld om het fornuis waterpas te stellen.

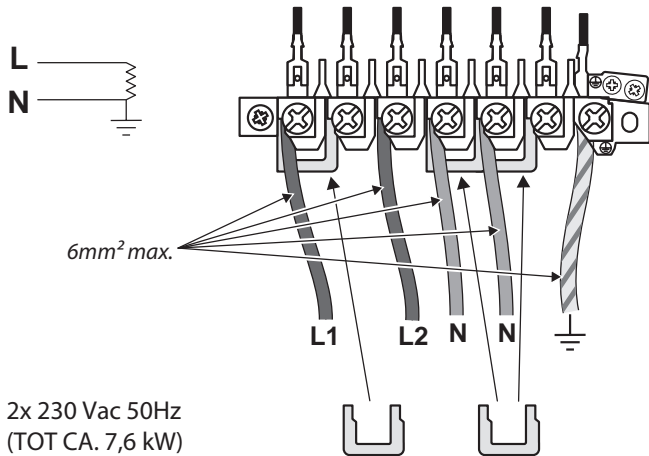
Om het fornuis aan de achterkant in de hoogte te verstellen, dient u de stelmoeren aan de voorste hoeken aan de onderkant. Om de voeten aan de voorkant in te stellen dient u het fornuis met behulp van de wieltjes aan de achterkant op te tillen of te laten zakken.



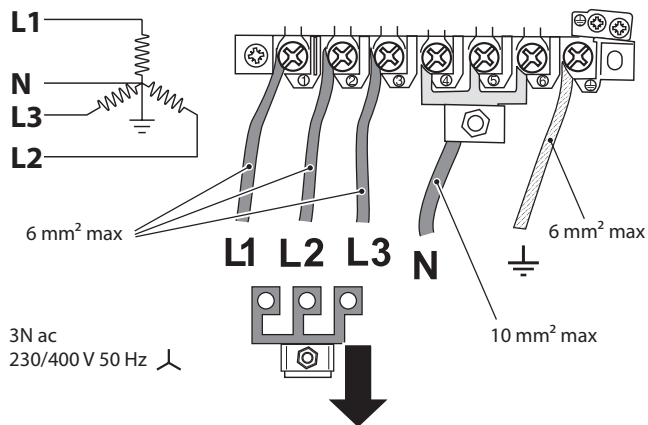
INSTALLATIE

Controleer na afloop of het apparaat elektrisch veilig is.

Afb.10.10



Afb.10.11



Aansluiten op de Elektriciteit

Het fornuis dient door een bevoegd elektricien te worden aangesloten in overeenstemming met de relevante voorschriften alsmede de vereisten van het plaatselijke energiebedrijf.

Aardlekschakelaars met Stroomsturing

Gecombineerd gebruik van uw fornuis en andere huishoudelijke apparaten kan ertoe leiden dat de schakelaar omslaat. Daarom raden wij aan het fornuis te beveiligen met een aparte aardlekschakelaar met of zonder overbelastingsbeveiliging.

INDIEN U TWIJFELT, RAADPLEEG DAN EEN BEVOEGDE ELEKTRICIEN.

⚠ WAARSCHUWING: HET APPARAAT DIENT TE WORDEN GEAARD.

Opmerking: Het fornuis dient te worden aangesloten op de juiste stroomvoeding, zoals op het spanningslabel van het fornuis vermeld is. Het fornuis dient te worden aangesloten via een geschikte regeleenheid voor het fornuis, bestaande uit een tweepolige schakelaar met een tussenruimte van ten minste 3 mm tussen de polen.

⚠ Het fornuis mag niet op een normaal, huishoudelijk stopcontact worden aangesloten.

U kunt de afschermkast van het aansluitpunt op het achterpaneel verwijderen om bij de netaansluiting te komen. Sluit de elektriciteitskabel aan op de juiste aansluitpunten (Afb.10.10 en Afb.10.11). Controleer of de aansluitingen en de schroeven van de aansluitpunten goed vastzitten. Zet de elektriciteitskabel vast met de kabelklem.

INSTALLATIE

Controleer na afloop of het apparaat elektrisch veilig is.

Eindcontroles

Kookplaatcontrole

Controleer elke brander (zie 'Kookplaatbranders' aan het begin van de handleiding).

Grillcontrole

Draai de grillknop aan en controleer of de grill warm wordt.

Ovencontrole

Zet de ovens aan. Controleer of de ovenventilators gaan draaien en of de ovens worden verwarmd.

Opmerking: De garantie dekt het ovenlampje niet.

Zet de ovens uit.

De Montage Voltooien

De 2-stuk Plint Installeren

Monteer de binnenste plint vooraan aan de onderkant van het fornuis met de 5 meegeleverde schroeven (3 x M5 schroeven in de onderrand, 2 x nr.8 schroeven in elk uiteinde) (Afb.10.12).

Draai de 2 schroeven los aan de voorkant van de binnenplint.

Plaats de 2 beugels met uitsparingen aan de binnenkant van de buitenplint op de 2 schroeven (Afb.10.13). Gebruik een geschikte schroevendraaier om door de uitsparingen in de buitenplint de 2 schroeven vast te draaien.

De hoogte van de buitenplint kan worden aangepast door de 2 borgschroeven los te draaien, de plint omhoog of omlaag te schuiven en daarna de schroeven opnieuw vast te draaien.

Opmerking: Als hulp tijdens het monteren van de buitenplint adviseren we om de deuren te openen tijdens het plaatsen van de 2 beugels met uitsparingen.

Bevestiging van de Spatplaat

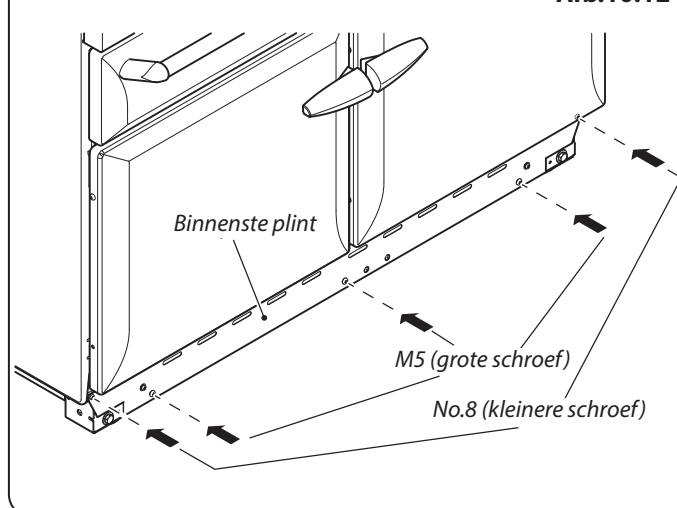
Plaats de spatplaat aan de achterkant van de kookplaat en zet deze vast met de meegeleverde schroeven.

Klantenzorg

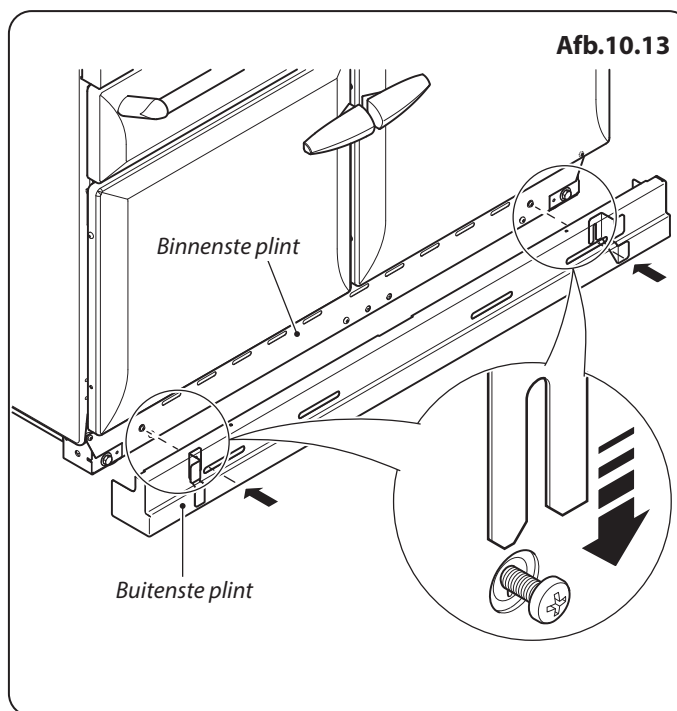
Installateur: Vul de gegevens in deze handleiding in, leg aan de gebruiker uit hoe het fornuis werkt en geef hem/haar deze gebruiksaanwijzing.

Dank U.

Afb.10.12

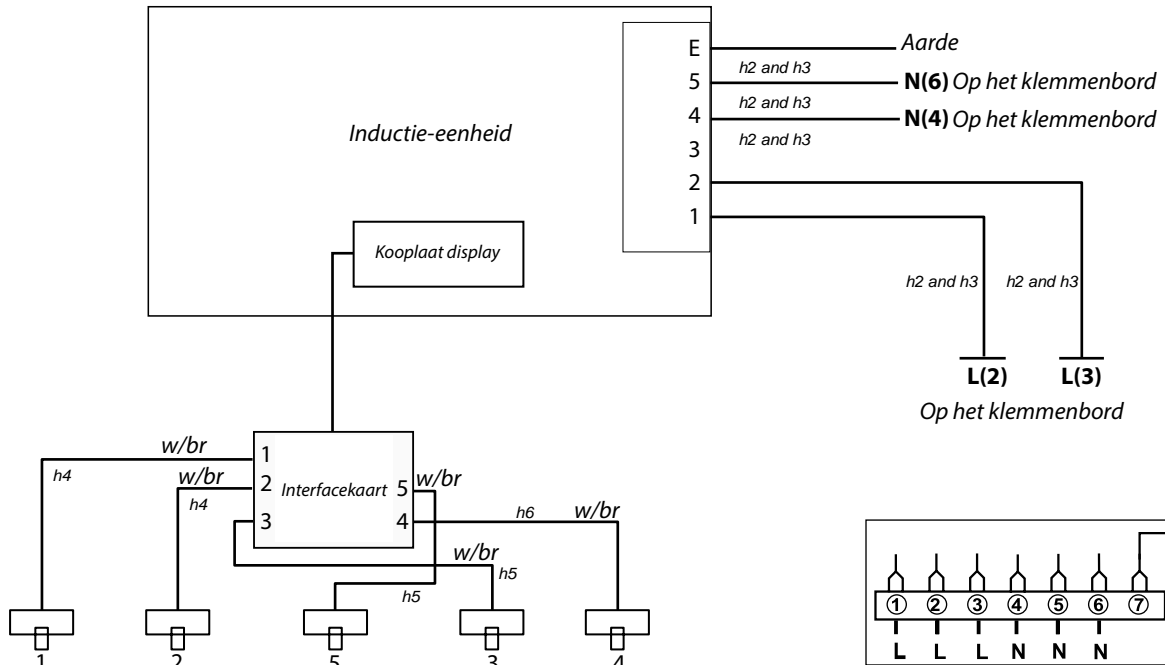


Afb.10.13



11. Schakelschemas

Kookplaat



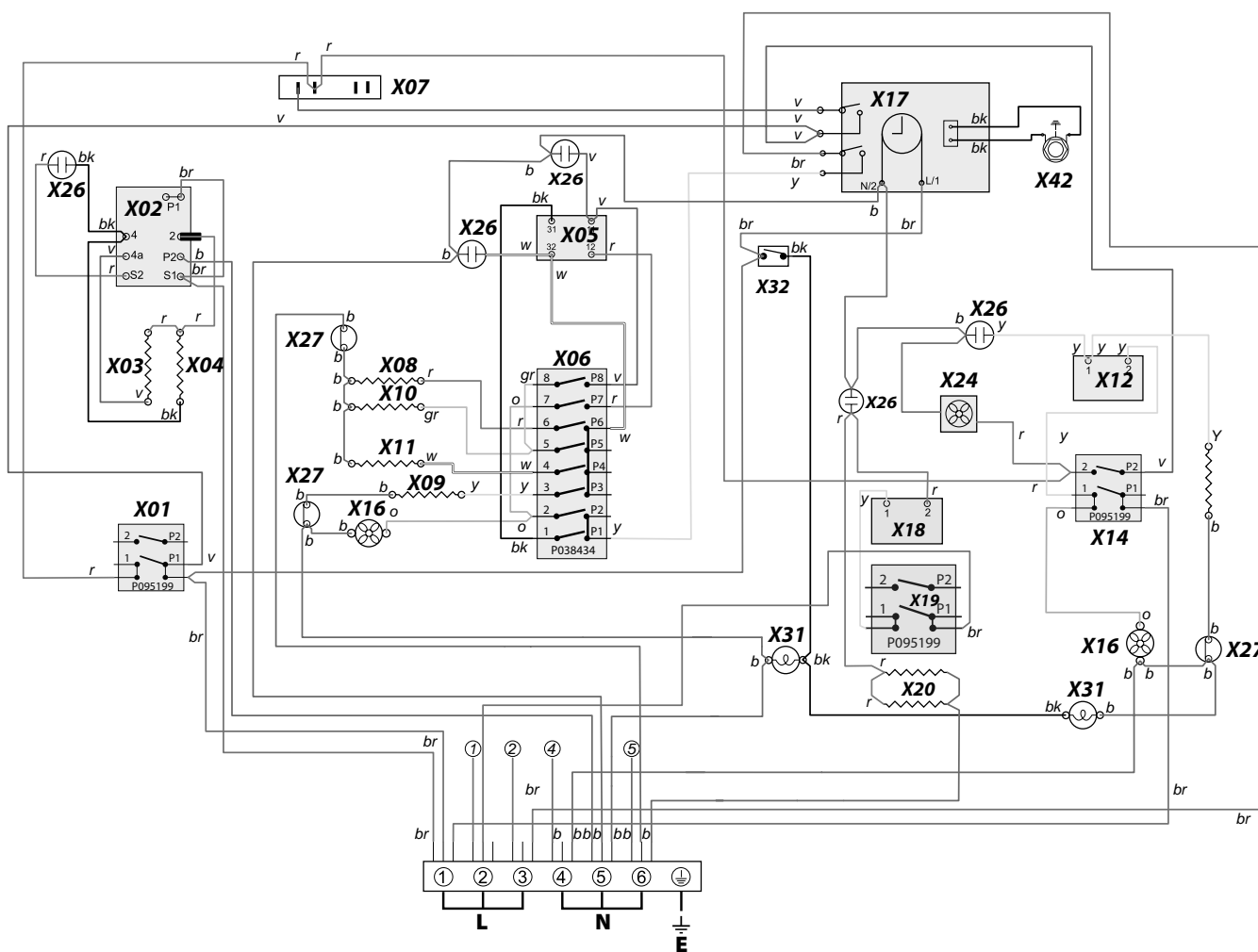
Legende

Op schakelschema weergegeven verbinding is van toepassing op eenfase. Nominale waarden zijn van toepassing op 230 V 50 Hz.

Code	Beschrijving
1	Element linksvoor
2	Element linksachter
3	Element rechtsvoor
4	Element rechtsachter
5	Element midden

Code	Kleur
w/br	Wit of bruin

Oven



Legende

Op schakelschema weergegeven verbinding is van toepassing op eenfase. Nominale waarden zijn van toepassing op 230 V 50 Hz.

Code	Beschrijving
X01	Schakelaar voorpaneel grill
X02	Energieregelbaar grill
X03	grillonderdelen links
X04	grillonderdelen rechts
X05	Linker oven thermostaat
X06	Linkse multi-functie schakelaar
X07	Linker oven voor schakelaar
X08	Linker oven basiselement
X09	Linkeroven Ventilatorelement
X10	Linkeroven Bovenste element (Buitenste)
X11	Linkeroven Bovenste element (Binnenste)
X12	Thermostaat oven rechts
X14	Schakelaar voor oven rechts

Code	Beschrijving
X15	Element oven rechts
X16	Ventilator oven
X17	Klok
X18	Thermostaat sudderoven
X19	De bediening voor de sudderoven
X20	Elements sudderoven
X24	Koelventilator
X26	Neonlamp
X27	Thermische beveiliging
X31	Ovenlamp(en)
X32	Schakelaar ovenlamp
X33	Kookplaat energie-regulator
X42	Vlees sonde aansluiting

Code	Kleur
b	Blauw
br	Bruin
bl	Zwart
or	Oranje
r	Rood
v	Voilet
w	Wit
y	Geel
g/y	Groen / geel
gr	Grijs

12. Technische Gegevens

INSTALLATEUR: Laat deze gebruiksaanwijzing achter bij de gebruiker.

PLAATS GEGEVENSPLAATJE: Achterkant fornuis, herhalingsplaatje serienummer onder ovendeuropening

LAND VAN BESTEMMING: FR, NL, DE, SE, BE.

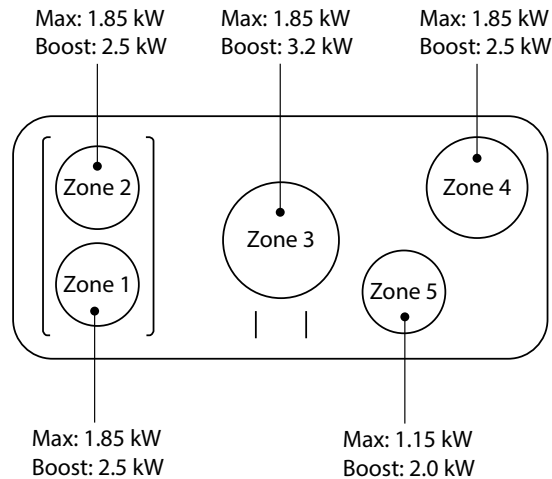
Aansluitingen

Elektrisch	230 / 400V ~ 50 Hz 3N
------------	-----------------------

Afmetingen

Algehele hoogte	minimum 905 mm	maximale 930 mm
Algehele breedte	1100 mm	
Algehele diepte	608 mm exclusief hendels, 688 mm inclusief hendels	
Minimale ruimte boven kookplaat	650 mm	

Nominale waarden

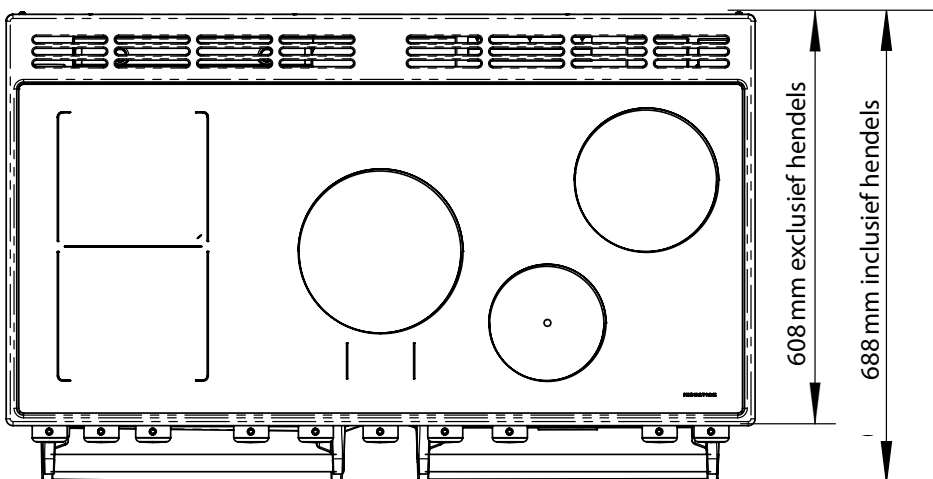
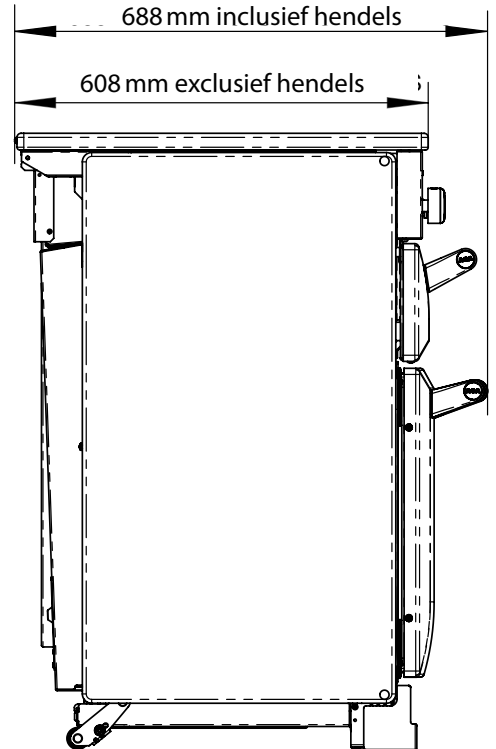
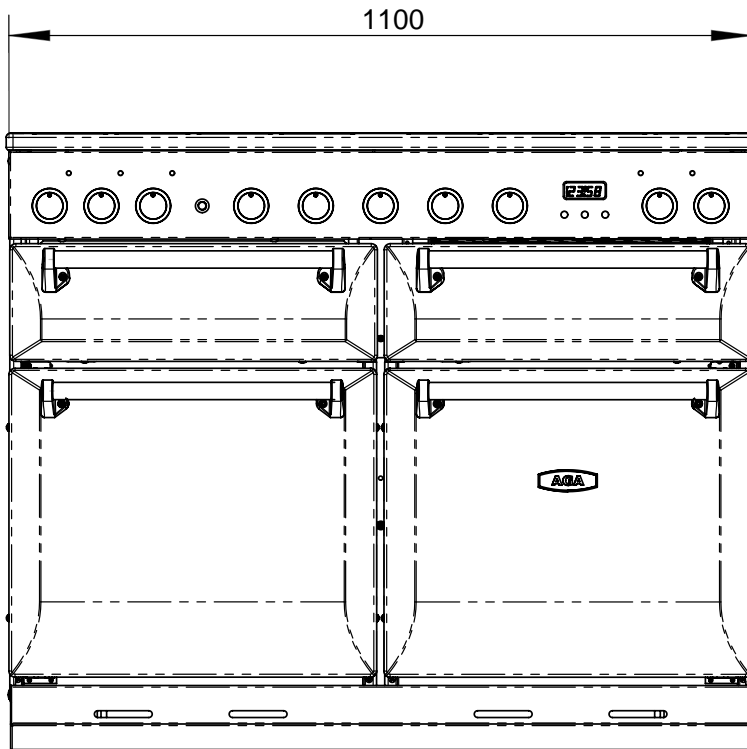


Tips voor energiebesparing

- Gebruik kookgerei met een platte bodem.
- Gebruik kookgerei met de juiste grootte..
- Gebruik kookgerei met een deksel.
- Beperk de hoeveelheid vloeistof en vet tot een minimum.
- Zet de instellingen lager wanneer de vloeistof begint te koken.
- Verlaag de instelling wanneer de gewenste temperatuur van de grillplaat is bereikt

Oven tips voor energiebesparing

- Bereid indien mogelijk maaltijden samen.
- Houd de tijd voor verwarmen kort.
- Verleng de kooktijd niet.
- Vergeet het apparaat na het koken niet uit te zetten.
- Doe de ovendeur tijdens de kookperiode niet open.



Nederlands

Efficiëntiegegevens kookplaat

Merk	AGA
Modelaanduiding	Masterchef Deluxe
Grootte	110
Type	Induction

Type kookplaat	Induction
Aantal elektrische zones	5
Zone 1 - Ø cm	18
Verwarmingstechnologie	
Energieverbruik (EC Elektrisch koken) - Wh/kg	176
Zone 2 - Ø cm	18
Verwarmingstechnologie	
Energieverbruik (EC Elektrisch koken) - Wh/kg	176
Zone 3 - Ø cm	21
Verwarmingstechnologie	
Energieverbruik (EC Elektrisch koken) - Wh/kg	180
Zone 4 - Ø cm	18
Verwarmingstechnologie	
Energieverbruik (EC Elektrisch koken) - Wh/kg	169
Zone 5 - Ø cm	14.5
Verwarmingstechnologie	
Energieverbruik (EC Elektrisch koken) - Wh/kg	183
Zone 6 - Ø cm	-
Verwarmingstechnologie	
Energieverbruik (EC Elektrisch koken) - Wh/kg	-
Energieverbruik (EC Elektrische kookplaat) - Wh/kg (*)	177

Met een (*) gemarkeerde informatie is dus niet verplicht voor fornuizen met gemengde brandstof

Ovengegevens

Merk		AGA
Modelaanduiding		110 Masterchef Deluxe
Massa	kg	143
Type of oven		Elektrisch
Aantal openingen		2
Efficiëntie linkeroven		
Brandstoftype		Elektrisch
Soort holte		Multifunctie
Vermogen - Convectie		2.2
Vermogen - Geforceerde luchtconvectie		2.5
Volume	Liters	79
Energieverbruik (elektriciteit) - conventioneel	kWh / cycle	1.01
Energieverbruik (elektriciteit) - geforceerde luchtconvectie	kWh / cycle	0.88
Energie-efficiëntie-index - conventioneel		114
Energie-efficiëntie-index - geforceerde luchtconvectie		100
Energieklasse		A
Efficiëntie rechteroven		
Brandstoftype		Elektrisch
Soort holte		Aangewakkerd
Vermogen - Convectie		-
Vermogen - Geforceerde luchtconvectie		2.5
Volume	Liters	79
Energieverbruik (elektriciteit) - conventioneel	kWh / cycle	-
Energieverbruik (elektriciteit) - geforceerde luchtconvectie	kWh / cycle	0.83
Energie-efficiëntie-index - conventioneel		-
Energie-efficiëntie-index - geforceerde luchtconvectie		94.4
Energieklasse		A

Aanvullende informatie		
Deze oven voldoet aan EN 60350-1		
Maximumvermogen @ 230 V 50 Hz		
Convectie		-
Multifuncti		-
Multifuncti (Snelle Reactie)		3.7 kW
Geforceerde luchtconvectie		2.5 kW
Rooster		2.3 kW
Sudderoven		1.0 kW
Rijslade voor brood		-

Maximale totale elektrische belasting bij 230 V (gemiddeld totaal inclusief ovenlampjes, ovenventilator, enz.):		
Masterchef XL		17.04 kW



Station Road
Ketley
Telford
Shropshire
TF1 5AQ
England



E-mail: customerrelations@agarangemaster.co.uk
Consumer Services Tel: 01952 643149
agaliving.com



For ROI Enquiries Tel: 01 663 6166
For International Enquiries Tel: +44 (0) 115 946 6138

Follow us:      

Registratienummer:354715 Registratiekantoor: c/o Aga Rangemaster, Meadow Lane, Long Eaton, Nottingham, NG10 2GD

Volgens AGA's beleid van continue productverbetering behoudt het bedrijf het recht om specificaties te wijzigen en op elk gewenst moment aanpassingen aan het beschreven apparaat door te voeren.

