



# MASTERCHEF DELUXE 90 GAS-ELEKTRO MODEL



## HANDLEIDING & INSTRUCTIES VOOR INSTALLATIE

U111085-05A



# Inhoud

---

<b>1. Voordat u Begint...</b>	<b>1</b>	<b>8. Het Fornuis Schoonmaken</b>	<b>19</b>
Persoonlijke Veiligheid	1	Belangrijke Informatie	19
Aansluiten op de Elektriciteit	1	Kookplaatbranders	19
Indien u Gas Ruikt	3	De Bakplaat	19
Vreemde Geuren	3	Uitschuifbare Grill	20
Ventilatie	3	Bedieningspaneel en Deuren	20
Onderhoud	3	Ovens	21
Verzorging van het Oven	4	Reinigingstabel	22
De Ovenrekken (afhankelijk van het model)	5	<b>9. Problemen Oplossen</b>	<b>23</b>
Grill/Een uitschuifbare grill	5	<b>10. Installatie</b>	<b>25</b>
De koelventilator	6	Geachte Installateur	25
Verzorging van het Fornuis	6	Veiligheidseisen	25
Reiniging	6	Ventilatie	25
<b>2. Overzicht Fornuis</b>	<b>7</b>	Het Fornuis Plaatsen	25
Kookplaatbranders	7	Conversie	25
De Wokstelling ( <i>optie</i> )	8	Het Fornuis Plaatsen	27
De Uitschuifbare Grill	9	Het Fornuis Verplaatsen	27
De Ovens	9	Breng de Wieltjes aan de Achterkant Omlaag	28
Ovenlampen	11	Het Verplaatsen	28
Accessoires	12	De Stabiliteitsteun of -ketting Installeren	28
<b>3. De uitschuifgrill gebruiken™</b>	<b>13</b>	Verplaatsen van het Fornuis na de Installatie	29
<b>4. Gebruik van de sonde</b>	<b>14</b>	Ombouwing voor een Ander Gas	29
<b>5. Klok met 3 knoppen</b>	<b>15</b>	Handgrepen Monteren	29
<b>6. Tips Voor Het Koken</b>	<b>17</b>	Waterpas Stellen	29
<b>7. Bakrichtlijnen</b>	<b>18</b>	Aansluiten op Het Gas	30
		Aansluiten op de Elektriciteit	31
		Eindcontroles	32
		De Montage Voltooien	32
		Klantenzorg	32
		<b>11. Schakelschemas</b>	<b>33</b>
		<b>12. Technische Gegevens</b>	<b>34</b>



## 1. Voordat u Begint...

---

Dank u voor de aanschaf van dit fornuis. Mits het op de juiste manier geïnstalleerd en gebruikt wordt, moet u er jarenlang zonder problemen op kunnen koken.

### Persoonlijke Veiligheid

Dit apparaat is uitsluitend bedoeld om mee te koken. Het mag niet voor andere doeleinden zoals bijvoorbeeld het verwarmen van de ruimte worden gebruikt. Als u het voor andere doeleinden gebruikt, kunnen claims op de garantie of aansprakelijkheid komen te vervallen. Afgezien daarvan is dit een brandstofverspilling en kan dit tot oververhitting van de bedieningsknoppen leiden.

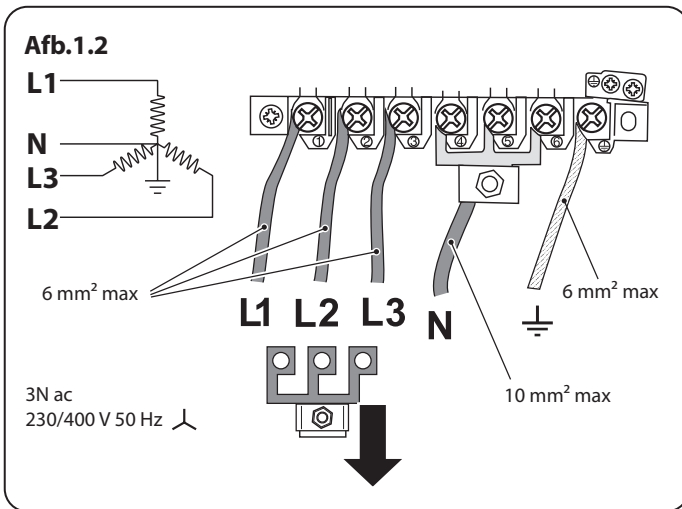
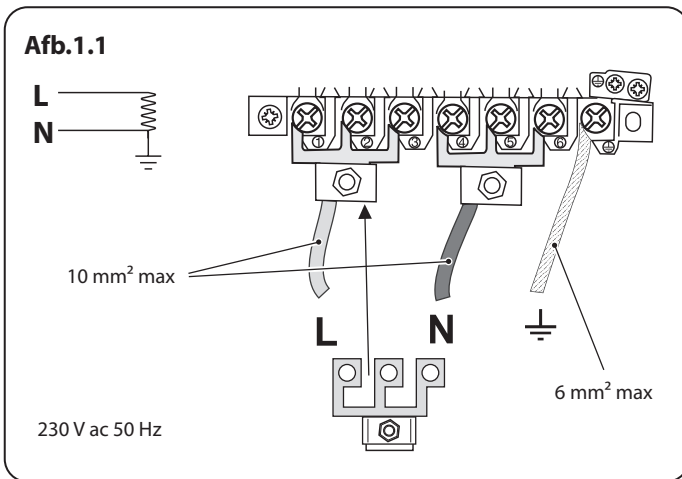
Het fornuis moet worden geïnstalleerd conform de relevante instructies in dit boekje, de relevante voorschriften alsmede de vereisten van de plaatselijke gas- en energiebedrijven.

- Dit apparaat kan worden gebruikt door kinderen vanaf 8 jaar en ouder en door personen met verminderde fysieke, zintuiglijke of mentale capaciteiten of gebrek aan ervaring en kennis als zij onder toezicht staan of instructies krijgen over het veilige gebruik van het apparaat en de mogelijke risico's begrijpen.
- **WAARSCHUWING:** Kinderen **jonger dan** 8 dienen uit de buurt van het apparaat te worden gehouden, tenzij zij continu onder toezicht staan. Het apparaat is geen speelgoed voor kinderen. Reinigen en onderhoud door kinderen mag alleen onder toezicht worden uitgevoerd.
- Het fornuis dient niet te worden geïnstalleerd op een voetstuk.
- Dit apparaat is uitsluitend ontworpen voor gebruik thuis. Bij gebruik voor enig ander doel kunnen garantie- of aansprakelijkheidsclaims ongeldig zijn.

- Voordat u de oven (en) gaat gebruiken, raadpleegt u de installatie op de ovenplank in het gedeelte Accessoires.
- **WAARSCHUWING:** Het apparaat en de toegankelijke onderdelen worden heet tijdens gebruik. Wees voorzichtig en vermijd aanraking met verwarmingselementen.
- **LET OP:** Een langdurig kookproces moet regelmatig in de gaten gehouden worden. Een kort durend kookproces moet continu in de gaten gehouden worden.
- **WAARSCHUWING: BRANDGEVAAR: GEEN** voorwerpen op de kookplaten bewaren.
- Het kookstel **NIET** achter een sierdeur installeren om oververhitting te voorkomen.
- **WAARSCHUWING:** Toegankelijke delen worden bij gebruik heet en blijven na het koken een tijd heet. Houd baby's en kinderen uit de buurt van het fornuis en draag bij het gebruik van het toestel nooit losse of lohangende kleding.
- **GEBRUIK GEEN** stoomreiniger om het fornuis te reinigen.
- **ZORG ERVOOR** dat het fornuis op een veilige afstand van brandbare wandbekleding, spullen of gordijnen en dergelijke staat.
- **GEBRUIK GEEN** spuitbussen in de buurt van het fornuis terwijl het fornuis aanstaat.

### Aansluiten op de Elektriciteit

Het fornuis moet worden geïnstalleerd conform de relevante instructies in dit boekje, de relevante voorschriften alsmede de vereisten van de plaatselijke gas- en energiebedrijven.



**⚠ WARNING: Dit apparaat moet geaard zijn.**

**Opmerking:** Het fornuis dient te worden aangesloten op de juiste stroomvoeding, zoals op het spanningslabel van het fornuis vermeld is. Het fornuis dient te worden aangesloten via een geschikte regeleenheid voor het fornuis, bestaande uit een tweepolige schakelaar met een tussenruimte van ten minste 3 mm tussen de polen.

U kunt de afschermkast van het aansluitpunt op het achterpaneel verwijderen om bij de netaansluiting te komen. Sluit de elektriciteitskabel aan op de juiste aansluitpunten (**Afb.1.1**) en (**Afb.1.2**). Controleer of de aansluitingen en de schroeven van de aansluitpunten goed vastzitten. Zet de elektriciteitskabel vast met de kabelklem.

Minimale temperatuurbeoordeling T105

Lees eerst de instructies, voordat u dit apparaat installeert of gebruikt.

## Gasaansluiting Veiligheid

- Dit fornuis is een apparaat van Klasse 2 Onderklasse 1.
- Het apparaat kan worden omgebouwd voor gebruik met een andere gassoort.
- Controleer vóór de installatie of het fornuis geschikt is voor uw gassoort en voedingsspanning. Kijk op het gegevensplaatje.
- Gebruik geen opgeknapte of niet-goedgekeurde gasregelingsonderdelen.
- Sluit het fornuis vóór onderhoud van de elektriciteitstoevoer af
- Bij het repareren of vervangen van gasvoerende onderdelen dient u allereerst de gastoevoer af te sluiten en na afloop te controleren of het apparaat gasdicht is.
- Zorg ervoor dat de gasvoeding en de stroomvoeding aangesloten en ingeschakeld zijn (het fornuis gebruikt stroom).

- Het is in uw eigen belang en in het belang van de veiligheid om alle gasapparaten door bevoegd personeel te laten installeren.
- Een fornuis dat geschikt is voor LPG mag NIET worden geïnstalleerd in een kamer of interne ruimte onder grondniveau, zoals bijvoorbeeld een kelder.

## Indien u Gas Ruikt

- Niet de elektrische schakelaars aan of uit zetten.
- Niet roken.
- Geen open vuur gebruiken.
- Wel het gas uitzetten bij de meter of cilinder
- Wel deuren en ramen open zetten om het gas te laten ontsnappen.
- Wel mensen uit de buurt van het betrokken gebied houden.
- Bel het gasbedrijf.

## Vreemde Geuren

Wanneer u uw fornuis voor het eerst gebruikt kan het een geur afgeven. Dit zal na gebruik stoppen.

Voordat u uw fornuis voor de eerste keer gebruikt, zorg ervoor dat alle verpakkingsmaterialen verwijderd zijn en dan, om productiegeuren te verdrijven, draait u alle ovens op 200°C en laat ze minstens een uur aan staan.

Voordat u de grill voor het eerst gebruikt, dient u de grill 30 minuten te laten lopen met de grillpan helemaal naar achteren op zijn plaats geduwd en de grilldeur open.

Zorg er voor dat de ruimte goed geventileerd is (zie 'Ventilatie' hieronder). We raden aan dat mensen met ademhalingsproblemen of een allergie het gebied tijdens deze actie even verlaten.

## Ventilatie

Bij het gebruik van een fornuis komt er warmte en vocht vrij in de ruimte waarin het fornuis is geïnstalleerd. Zorg ervoor dat de keuken goed geventileerd is: houd bestaande ventilatiegaten open of installeer een aangedreven afzuigkap die de dampen naar buiten toe afvoert.

## Onderhoud

- Gebruik **GEEN** pannen op de kookplaat die over de randen uitsteken.
- Schakel voordat de bestaande lamp wordt verwijderd eerst de stroomtoevoer uit en zorg dat de oven en de lamp zijn afgekoeld.
- Voordat er met schoonmaken of onderhoudswerk wordt begonnen, dient u het fornuis altijd eerst te laten afkoelen en de stroom af te sluiten, tenzij deze handleiding iets anders aangeeft.
- Probeer niet een brander te demonteren of schoon te maken rond een brander terwijl er een andere brander brandt, omdat dit elektrische schokken kan veroorzaken.
- Bedien het fornuis **NOOIT** met natte handen.
- Gebruik geen handdoeken of andere dikke doeken in plaats van een ovenwant. Dergelijke doeken kunnen vlam vatten indien ze met een heet oppervlak in aanraking komen.
- **GEBRUIK GEEN** kookplaatbeschermers, folie of kookplaatafdekkers. Deze kunnen van invloed zijn op het veilige gebruik van uw kookplaatbranders en zijn een potentieel gevaar voor de gezondheid.
- Verwarm in **GEEN** geval ongeopende voedselverpakkingen. De drukopbouw kan de verpakking doen stukbarsten, hetgeen letsel kan veroorzaken.

## Nederlands

- Gebruik **GEEN** onstabiele steelpannen. Laat de steel nooit aan de voorkant van de kookplaat uitsteken.
- Laat de kookplaat nooit zonder toezicht aanstaan op een hoge temperatuur. Overkokende pannen kunnen rook veroorzaken en gemorst vet kan vlam vatten. Gebruik een frituurthermometer, indien mogelijk, om te voorkomen dat het vet boven het rookpunt wordt verhit.

### **⚠ WAARSCHUWING: Zonder toezicht met vet of olie op een kookplaat koken kan brandgevaarlijk zijn.**

- Laat frituurpannen **NOOIT** zonder toezicht aanstaan. Verwarm vet altijd langzaam en onder toezicht. Frituurpannen dienen slechts voor een derde vol vet te zitten.
- Laat frituurpannen **NOOIT** zonder toezicht aanstaan. Verwarm vet altijd langzaam en onder toezicht. Frituurpannen dienen slechts voor een derde vol vet te zitten. Indien u te veel vet in de pan doet, kan de pan overstromen wanneer u er eten bij doet. Indien u verschillende soorten olie of vet combineert bij het frituren, dient u de olie te vermengen voordat u het verhit, of, in het geval van vet, terwijl het smelt.
- Het voedsel dat u gaat frituren dient zo droog mogelijk te zijn. De rijp op diepvriesproducten of het vocht op verse voedselproducten kunnen het hete vet doen bruisen en overstromen. Wanneer u op hoge of gemiddelde temperaturen frituurt, dient u het vet goed in de gaten te houden zodat het niet overstromt of oververhit. Probeer nooit om pannen met heet vet te verplaatsen, vooral geen frituurpannen.
- U mag de bovenkant van het rookkanaal (de sleuf aan de achterkant van het fornuis) niet gebruiken om borden of schalen op te warmen, theedoeken te drogen of boter zacht te maken.

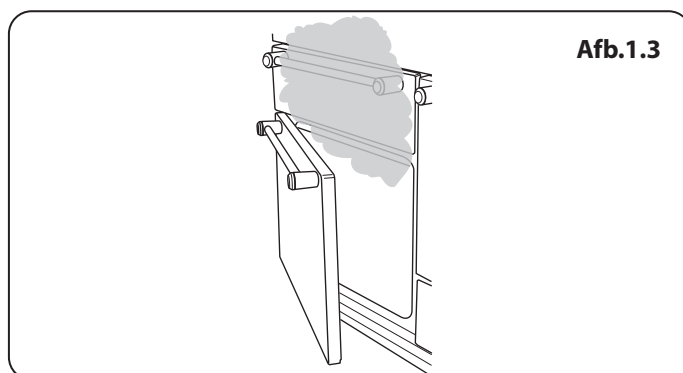
- Probeer vetbranden niet met water te doven en pak brandende pannen nooit op. Draai de bedieningsknoppen uit en toen doof de vlammen door de pan volledig af te dekken met een deksel van de juiste maat of met een bakplaat. Gebruik een universeel poeder- of schuimblusapparaat, indien beschikbaar.
- Dit toestel **NIET** aanpassen. Het apparaat is niet bedoeld om als externe timer of afzonderlijke afstandsbediening te worden gebruikt.
- Ontvlambare vloeistoffen kunnen ontploffen en brand of schade veroorzaken.

## Verzorging van het Oven

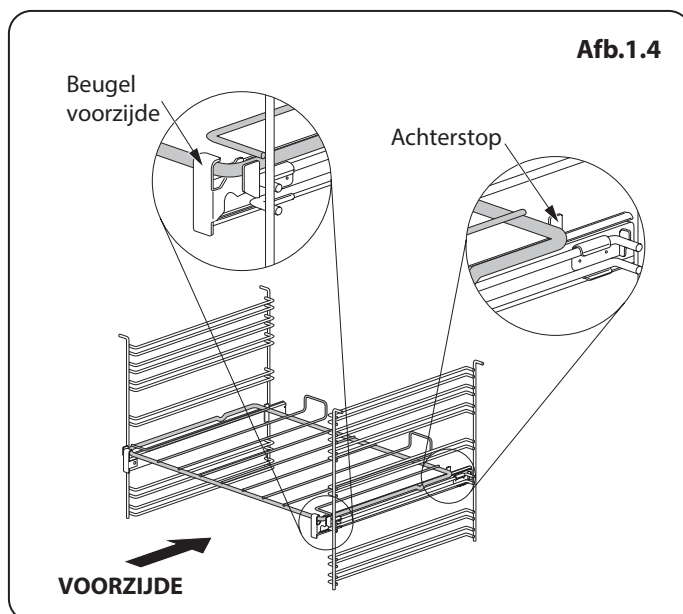
- Zorg ervoor dat de knoppen altijd in de uit-stand staan wanneer de oven niet in gebruik is en alvorens het fornuis te reinigen.
- Gebruik een ovenhandschoen om uw handen te beschermen tegen mogelijke brandwonden.
- Bij het bereiden van gerechten met een hoog vochtgehalte komt soms veel stoom vrij als u de ovendeur opentrekt. Ga niet te dicht bij de oven staan als u de deur opentrekt en laat de stoom wegtrekken (**Afb.1.3**).
- De binnenste wand van de deur is vervaardigd van gehard veiligheidsglas. Zorg ervoor dat u de oppervlakte niet krast bij het plaatsen van kookgerei op het glaspaneel.
- Bijkomende schade kan het breken van het glaspaneel van de deur tot gevolg hebben.
- Dek de luchtkokers van de oven niet af.
- Gebruik **GEEN** schuurmiddelen of scherpe metalen schrapers om het glas van de ovendeur te reinigen, aangezien deze krassen kunnen veroorzaken en het glas zou kunnen breken.



- Dek de rekken, de bekleding en het bovenpaneel van de oven **NIET** af met aluminiumfolie.
- Zet de deur **NIET** langer open dan noodzakelijk is als de oven aanstaat, anders worden de knoppen wellicht heet.
- Gebruik de oven niet met de timer indien de oven ernaast warm is.
- Plaats geen warm eten in de oven als u de timer gaat gebruiken.
- Gebruik de oven niet met de timer indien deze reeds warm is.
- Gebruik indien mogelijk droge ovenwanten. Bij gebruik van vochtige wanten kunt u zich aan de stoom branden als u een heet oppervlak aanraakt. Gebruik geen handdoeken of andere dikke doeken in plaats van een ovenwant. Dergelijke doeken kunnen vlam vatten indien ze met een heet oppervlak in aanraking komen.



Afb.1.3



Afb.1.4

### De Ovenrekken *(afhankelijk van het model)*

Om het uittrekbare rooster te plaatsen, haakt u de voorzijde van het rooster op de rails zoals is aangegeven (**Afb.1.4**). De achterzijde van het rooster dient op de rails te rusten, voor de achterstop (**Afb.1.4**).

Om een rek in de oven te schuiven, kiest u een inschuifrichel en duwt u tegen het rek tot de achterkant van het rek tegen de achteraanslag aan zit. Til de voorkant van het rek op om de achterkant van het rek onder de achteraanslagen door te halen. Duw het rek vervolgens helemaal in de oven.

### Grill/Een uitschuifbare grill

**⚠ WAARSCHUWING: Koken zonder toezicht onder de grill kan gevaarlijk zijn en brand veroorzaken.**

- Wanneer u de grill gebruikt, dient u ervoor te zorgen dat de grillpan op de juiste manier is geplaatst en helemaal naar binnen is geduwd, anders kunnen de

## Nederlands

bedieningsknoppen erg heet worden.

- Laat de grill **NOOIT** langer dan enkele momenten aan zonder dat de grillpan eronder staat, anders kunnen de knoppen heet worden.
- Doe in geen geval de grilldeur dicht terwijl de grill aanstaat.
- Toegankelijke onderdelen kunnen heet zijn als de grill in gebruik is. Houd jonge kinderen uit de buurt.

## De koelventilator

Dit apparaat beschikt over een koelventilator. Als een van de ovens of de grill in gebruik is, draait de ventilator om het bedieningspaneel en de bedieningsknoppen af te koelen.

## Verzorging van het Fornuis

Daar stoom kan condenseren in waterdruppeltjes op het koele buitenoppervlak van de oven, is het tijdens het koken wellicht noodzakelijk om het vocht af te nemen met een zachte doek. Dit helpt tevens om te voorkomen dat de oppervlakken vervuilen of verkleuren door de kookdampen.

## Reiniging

- Sluit altijd eerst de stroom af voordat u het fornuis grondig schoonmaakt. Laat vervolgens het fornuis afkoelen.
- Omwille van de hygiëne en de veiligheid dient het fornuis te allen tijde schoon te worden gehouden, aangezien vet en andere resten vlam kunnen vatten.
- Maak uitsluitend de in deze handleiding vermelde onderdelen schoon.
- Wees voorzichtig bij het schoonmaken. Indien u een natte spons of doek gebruikt om gemorste resten van een heet oppervlak af te vegen, dient u op te passen dat u zich niet aan de stoom brandt. Sommige schoonmaakmiddelen veroorzaken schadelijke dampen wanneer ze met hete

oppervlakken in aanraking komen.

- Gebruik in geen geval verfabijtmiddelen, soda, bijtmiddelen, biologische poeders, bleek, bleekmiddelen met chloor, ruwe schuurmiddelen of zout.
- Meng geen verschillende schoonmaakmiddelen door elkaar – dit leidt wellicht tot gevaarlijke reacties.
- Alle delen van het fornuis kunnen met warm zeepwater worden schoongemaakt. Pas echter op dat het zeepwater niet bij het fornuis naar binnen sijpelt.
- Pas op dat er geen water bij het fornuis naar binnen sijpelt.
- Voordat u bepaalde onderdelen van de grill verwijderd voor schoonmaken moet u ervoor zorgen dat ze afgekoeld zijn, of gebruik ovenwanten.
- Plaats de zijrails **NIET** in de vaatwasser.
- Stop de branderkoppen niet in de vaatwasser
- Gebruik in geen geval bijt- of schuurmiddelen aangezien deze het oppervlak kunnen aantasten.
- Berg geen ontvlambare materialen op in de lade. Dit houdt in onderdelen van papier, plastic of textiel, zoals kookboeken, kunststof keukengerei of handdoeken, alsook ontvlambare vloeistoffen. Bewaar geen explosieven, zoals spuitbussen, op of dicht bij het fornuis.
- Plaats geen explosieve stoffen zoals spuitbussen op of bij het apparaat.
- Gebruik geen staalwol of ander materiaal dat wellicht krassen op het oppervlak maakt.
- Probeer niet een brander te demonteren of schoon te maken rond een brander terwijl er een andere brander brandt, omdat dit elektrische schokken kan veroorzaken.

## 2. Overzicht Fornuis



Het fornuismodel 90 met dubbele brandstofaansluiting (Afb.2.1) heeft de volgende eigenschappen:

- A. 5 kookplaatbranders
- B. Een bedieningspaneel
- C. Een uitschuifbare grill
- D. Een multifunctionele oven
- E. Een heteluchtoven

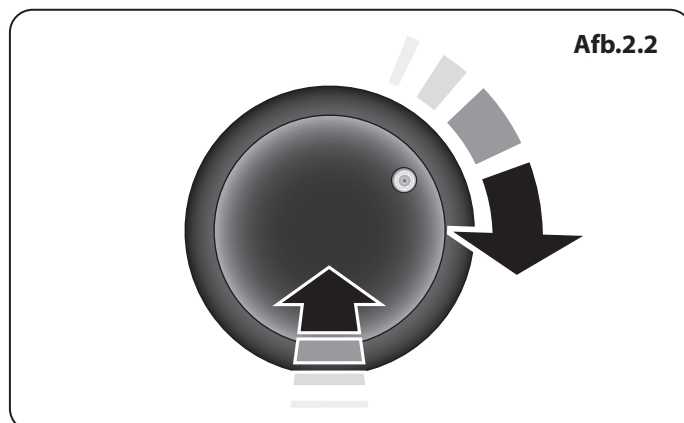
### Kookplaatbranders

De tekeningen bij elk van de middelste knoppen geven aan welke brander deze bedienen.

Elke brander is voorzien van een veiligheidsmechanisme dat de gasstroom afsluit indien de vlam uitgaat.

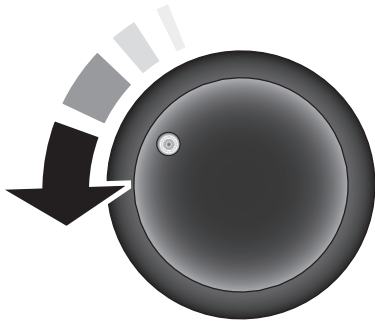
**Als de bedieningsknop voor de kookplaat ingedrukt wordt, worden er vonken afgegeven bij elke kookplaat – dit is normaal. Probeer niet een brander te demonteren of schoon te maken rond een brander terwijl er een andere brander brandt, omdat dit elektrische schokken kan veroorzaken.**

Als u een brander wilt ontsteken, duwt u de bijbehorende bedieningsknop in en draait u deze naar de hoge stand die wordt aangegeven met het symbool van de hoge vlam (🔥) (Afb.2.2).

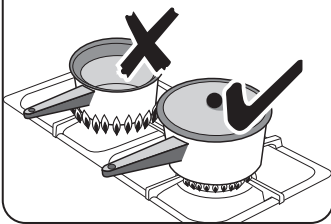


## Nederlands

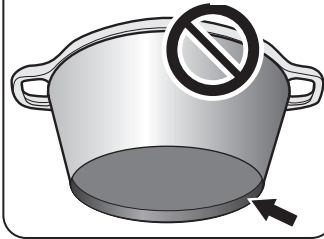
Afb.2.3



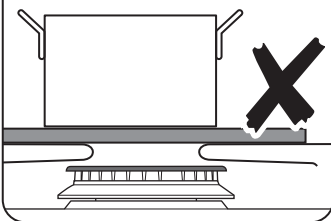
Afb.2.4



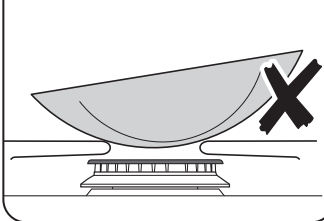
Afb.2.5



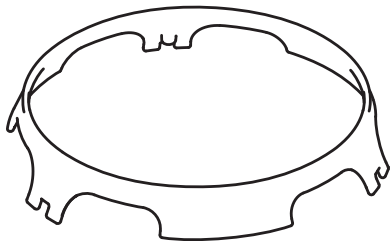
Afb.2.6



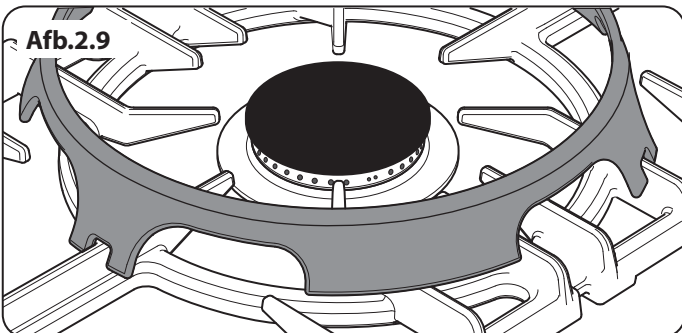
Afb.2.7



Afb.2.8



Afb.2.9



De ontsteker moet dan gaan vonken en het gas aansteken. Houd de knop ingedrukt zodat het gas ongeveer tien seconden door de brander kan stromen.

Als de brander uitgaat wanneer u de knop loslaat, dan is het veiligheidsmechanisme te vroeg geactiveerd. Zet de bedieningsknop in de UIT-stand en wacht een minuut voordat u het opnieuw probeert. Houd de bedieningsknop deze keer even langer ingedrukt.

U kunt de hoogte van de vlam regelen door de knop linksom te draaien (**Afb.2.3**). Op dit fornuis komt de lage stand na de hoge, niet tussen hoog en uit. De afbeelding van de kleine vlam is de laagste stand.

**Draai de regelknop uit wanneer een brandervlam uitgaat en wacht een minuut alvorens u hem weer aansteekt.**

Zorg ervoor dat de vlammen niet onder de pan uitsteken. Met een deksel op de pan wordt de inhoud sneller aan de kook gebracht (**Afb.2.4**).

Grote pannen moeten ruim van elkaar neergezet worden.

Gebruik geen pannen of ketels met een holle onderkant of met een uitstekende onderrand (**Afb.2.5**).

Het gebruik van sudderhulpmiddelen zoals matten van asbest of maas wordt **AFGERADEN** (**Afb.2.6**). Dergelijke hulpmiddelen belemmeren de werking van de brander en tasten wellicht de pannenroosters aan.

Vermijd tevens het gebruik van onstabiele en vervormde pannen die makkelijk kunnen kantelen, en gebruik geen pannen met een heel kleine diameter, zoals melkpannetjes, of pannetjes voor het pocheren van een ei (**Afb.2.7**).

De minimum aanbevolen diameter voor pannen is 120 mm. De maximum toegestane diameter voor pannen is 260 mm.

Gebruik **GEEN** pannen op de kookplaat die over de randen uitsteken.

### **De Wokstellage (optie)**

De wokstellage (**Afb.2.8**) is gemaakt voor een wok van 35 cm. Als u een andere wok gebruikt, zorg dan dat deze goed in de stellage past.

Wanneer u de steun plaatst, zorg er dan voor dat hij goed op een panondersteuning staat en de wok plat op de steun staat (**Afb.2.9**).

Wokken zijn er in een groot aantal vormen en maten. Het is belangrijk dat de wok goed op het pannenrooster staat - als de wok echter te klein is, kan de stellage deze niet goed steunen.

**⚠ De stellage wordt erg heet tijdens gebruik, laat deze lang afkoelen voordat u hem oppakt.**

## De Uitschuifbare Grill

**⚠ WAARSCHUWING:** Dit apparaat is uitsluitend bedoeld om mee te koken. Het mag niet worden gebruikt voor andere doeleinden zoals bijvoorbeeld het verwarmen van de ruimte.

**⚠ WAARSCHUWING:** Tijdens gebruik van de grill worden sommige van de onderdelen die binnen bereik zijn wellicht heet. Houd jonge kinderen uit de buurt.

1. Schuif voor het best resultaat de slede terug in de grillruimte. Het grillrooster kan worden verwijderd en u kunt, terwijl de grill op temperatuur komt, het eten op het rooster leggen.
2. Laat de grill **NOOIT** langer dan enkele momenten aan zonder dat de grillpan eronder staat, anders kunnen de knoppen heet worden.

**⚠ WAARSCHUWING:** Toegankelijke onderdelen kunnen heet zijn als de grill in gebruik is. Houd jonge kinderen uit de buurt.

## De Ovens

De hoofdooven (linker oven, met timer) werkt alleen indien de klok op de juiste tijd is ingesteld. Verwijzingen naar linker- en rechteroven zijn gezien vanaf de voorkant van het fornuis.

De linkeroven is een multifunctionele oven, de rechter is een ventilatieoven.

### Multifunctionele Oven

Naast de ovenventilator en het ventilatorelement is de oven uitgerust met twee extra verhittingselementen, eentje zichtbaar bovenin de oven en het andere onder de ovenbodem. Pas op dat u de bovenelementen en de elementdeflector niet aanraakt als u etenswaar in de oven zet of uit de oven verwijder.

De multifunctionele oven heeft drie belangrijke bakfuncties, **hete lucht**, **met ondersteuning van hete lucht** en **conventioneel bakken**. Met deze functies kunt de meeste bereidingen uitvoeren.

Het **bruiningselement** en de **onderhitte** kunnen gebruikt worden aan het einde van het bakproces om de resultaten exact aan te passen aan uw wensen.

Gebruik **heteluchtgrillen** voor alles wat u wilt grillen en voor het op een veilige manier **ontdooien** van kleine hoeveelheden bevroren voedsel.

**Tabel 2.1** toont een overzicht van de multifunctionele standen.

De multifunctionele oven kan op vele manieren gebruikt worden. We raden u aan het bakproces goed in de gaten te houden totdat u vertrouwd bent met elke functie. Vergeet niet dat niet alle functies geschikt zijn voor elk soort voedsel.

Vergeet niet dat alle fornuizen anders zijn. De temperaturen in uw nieuwe ovens kunnen afwijken van die van uw vorige fornuis.

Functie	Gebruik
<b>Snelle Reactie</b>	Met de snelle-reactiestand kunt u de oven sneller voorverwarmen dan normaal.
<b>Ontdooien</b>	Om kleine hoeveelheden in de oven te ontdooien zonder hitte
<b>Heteluchtoven</b>	Een complete bakfunctie, overal gelijkmatige warmte ; geweldig voor bakken
<b>Heteluchtgrillen</b>	Voor het grillen van vlees en vis met gesloten deur
<b>Met ondersteuning van hete lucht</b>	Een complete bakfunctie; geschikt voor bakken en braden
<b>Conventionele oven</b>	Een complete bakfunctie voor bakken en braden in de onderste helft van de oven
<b>Bruiningselement</b>	Om gerechten met kaas aan de bovenkant bruin en knapperig te bakken
<b>Onderhitte</b>	Om de bodem van quiches, pizza's of taarten krokant te bakken

Tabel 2.1

# Nederlands

## Multifunctionele Ovenstanden

### Snelle Reactie



Met de snelle-reactiestand kunt u de oven sneller voorverwarmen dan normaal. Het element van de heteluchtoven wordt gebruikt, met extra hitte van een van de elementen boven in de oven.

De heteluchtovens worden snel opgewarmd; maar met het snelle-reactiekenmerk gaat het nog sneller zodat u sneller kunt gaan bakken.

U gebruikt het snelle-reactiekenmerk door de functiebedieningsknop naar **R** te draaien en de gewenste temperatuur in te stellen. Het lampje naast het **R**-symbool op het bedieningspaneel gaat branden.

Wanneer de gewenste temperatuur bereikt is, gaat het bovinelement uit, evenals het lichtje.

De oven blijft vervolgens op temperatuur door het heteluchtovenelement en de ventilator.

Wilt u het gerecht in de koude oven zetten voordat u gaat bakken met de snelle-reactiefunctie, zorg dan dat cakes, enz. niet te hoog in de oven geplaatst worden.

### Heteluchtoven



Bij deze functie wordt de ventilator en het verhittingselement eromheen gebruikt. Er wordt een gelijkmatige hitte geleverd door de hele oven, zodat u grote hoeveelheden snel kunt bakken.

Het bakken in een heteluchtoven is vooral geschikt voor het bakken op verschillende roosters tegelijkertijd. Het is een goede, veelzijdige functie. Wellicht is het nodig de temperatuur met ongeveer 10°C te verlagen, vergeleken met hoe u deze recepten in een conventionele oven bakte.

Als u de oven wilt voorverwarmen, moet u wachten tot het ovenlampje uit is voordat u het voedsel in de oven plaatst.

### Heteluchtgrillen



Bij deze functie wordt de ventilator gebruikt met het bovinelement aan. Zo wordt een meer gelijkmatige, minder intense hitte geleverd dan in een conventionele grill. Voor het beste resultaat plaatst u het te grillen voedsel op de bijgeleverde pan. Deze manier is ideaal voor het grillen van dikke stukken vlees of vis, omdat de circulerende lucht de intensiteit van de hitte in de grill vermindert.

De ovendeur moet gesloten blijven tijdens het grillen, zodat u energie bespaart.

U zult ook merken dat u het voedsel niet zo erg in de gaten hoeft te houden en minder hoeft te draaien dan bij het normale grillen. Deze functie dient voorverwarmd te worden.

Voor de beste resultaten bevelen wij aan dat u de grillpan niet op het bovenste rek zet.

## Heteluchtcombinatieoven



Bij deze functie wordt er door de ventilator lucht gecirculeerd die verhit wordt door de elementen boven en onder in de oven. Door de combinatie van hete lucht en conventioneel bakken (hitte van onder en boven) is deze functie ideaal voor het bakken van grote gerechten die goed gaar moeten worden, zoals grote stukken vlees.

Het is ook mogelijk om op twee roosters tegelijkertijd te bakken. Dan moeten de twee gerechten omgewisseld worden tijdens het bakken, want bij deze functie is het bovenin heter dan onderin.

Dit is een snelle, intensieve manier van bakken; houd het bakproces goed in de gaten tot u vertrouwd bent met deze functie.

### Conventionele Oven (Hitte van Boven en Onder)



Bij deze functie wordt de hitte van de bovenste en onderste elementen gecombineerd. Deze functie is vooral geschikt voor het bakken van vlees en deeggerechten, cakes en koekjes.

Het op het bovenste rooster gebakken voedsel zal sneller bruinen en krokant worden dan op het onderste rooster, want het is boven in de oven heter dan onderin, net als bij de functie 'convectiecombinatieoven'. Zo moet u ook de te bakken gerechten omwisselen voor gelijkmatig bakken. Dit betekent dat u voedsel waar verschillende temperaturen voor nodig zijn, tegelijkertijd kunt bakken, omdat u een koeler gebied onder in de oven hebt en een heter gebied bovenin.

Het blootliggende bovinelement kan ertoe leiden dat sommige gerechten te snel bakken, daarom raden wij aan dergelijke gerechten in de onderste helft van de oven te plaatsen. Het kan ook zijn dat de oventemperatuur lager gezet moet worden.

Het blootliggende bovinelement kan ertoe leiden dat sommige gerechten te snel bakken, daarom raden wij aan dergelijke gerechten in de onderste helft van de oven te plaatsen. Het kan ook zijn dat de oventemperatuur lager gezet moet worden.

### Bruiningselement



Bij deze functie wordt alleen het element boven in de oven gebruikt. Het is een handige functie voor het bruinen of afwerken van pastagerechten, groenten in saus en lasagne, omdat het te bruinen gerecht al heet is voordat overgeschakeld wordt naar het bovinelement.

### Onderhitte



Bij deze functie wordt alleen het onderste element gebruikt. In deze kookstand kunt u pizza- of quichebodems een krokant korstje geven of de bodem van een pasteikorst afbakken op een lager ovenrek. Het is ook een gematigde warmte, ideaal voor langzaam bakken van stoofschotels in het midden van de oven, of voor het verwarmen van borden.

De functies voor het Bruinen en de Onderhitte zijn handige extra's in uw oven, waarmee u de flexibiliteit krijgt om uw gerechten perfect af te werken. In het gebruik zult u snel merken hoe u deze functies kunt combineren om uw kookvaardigheid te vergroten.

## Ontdooien



Met deze functie wordt er door de ventilator(en) alleen koude lucht gecirculeerd. Zorg ervoor dat de temperatuurregeling op 0° staat en dat geen warmte wordt toegepast. Er komt geen hitte aan te pas. Hierdoor kunnen kleine gerechten als toetjes, taarten en stukken vlees, vis en gevogelte ontdooid worden.

Op deze manier ontdooien is sneller en zo kunnen de vliegen er niet bij. Stukken vlees, vis en gevogelte dienen op een rek boven een plaat geplaatst te worden om de druppels op te vangen. Niet vergeten het rek en de plaat te reinigen na het ontdooien.

Houd de ovendeur dicht tijdens het ontdooien.

Gebruik de oven niet om voedsel te ontdooien als de oven warm is. Hele kippen of grote stukken vlees dienen niet op deze manier ontdooid te worden. Dit kunt u beter in de koelkast doen.

Gebruik de oven niet om voedsel te ontdooien als de oven warm is of als de oven eraan heet is.

Controleer of het zuivelproduct, het vlees of het gevogelte helemaal ontdooid is voordat u het bakt.

## De Heteluchtoven

De ventilator in de rechteroven zorgt voor voortdurende luchtcirculering, voor sneller en gelijkmatiger bakken.

De aanbevolen baktemperatuur voor een heteluchtoven is over het algemeen lager dan voor een conventionele oven.

**Opmerking:** Denk eraan dat elk fornuis verschillend is – het is mogelijk dat de temperaturen van uw nieuwe Elan ovens afwijken van die van uw vorige fornuis.

## Het in Werking Stellen van de Ovens

### Het Bedienen van de Heteluchtoven

Draai de oven knop naar de gewenste temperatuur (Afb.2.10).

Het ovenlampje gaat branden en dooft pas als de oven de ingestelde temperatuur bereikt heeft. Vervolgens gaat het lampje tijdens het bakken.

### De Multifunctionele Oven aan de Bedienen

De multifunctionele oven heeft twee bedieningen: een kookstandknop en een temperatuurknop (Afb.2.11).

Draai de functieselectieknop richting bakfunctie. Afb.2.12 Dit is de instelling voor de convectieoven.

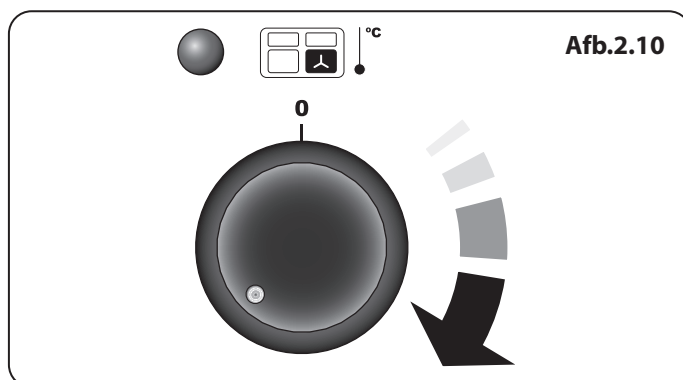
Draai de temperatuurknop naar de gewenste temperatuur.

Het ovenlampje gaat branden en dooft pas als de oven de ingestelde temperatuur bereikt heeft. Vervolgens gaat het lampje tijdens het bakken aan en uit als de oventhermostaat de ingestelde temperatuur in stand houdt.

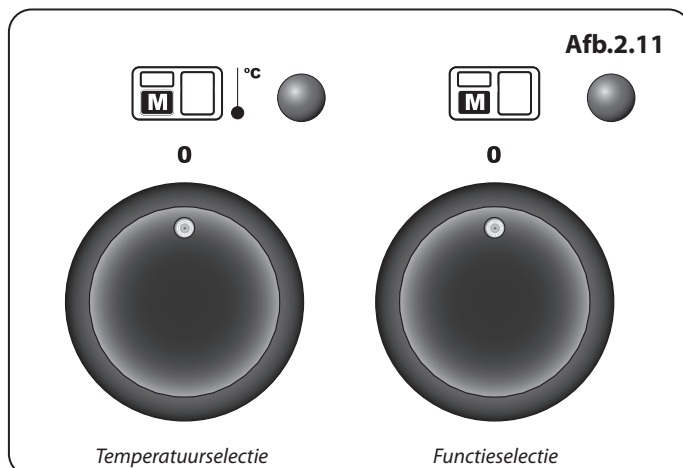
## Ovenlampen

Druk op de knop om het licht aan te doen (Afb.2.13).

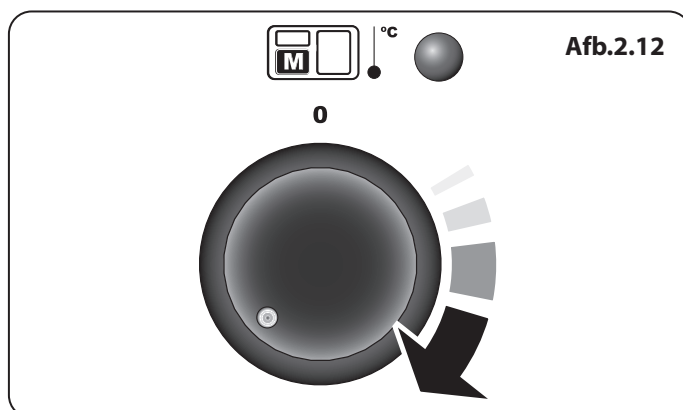
Als het ovenlicht stuk is, moet u eerst de stroom afsluiten voordat u het lampje vervangt. Zie het deel 'Problemen oplossen' voor informatie over hoe u het ovenlicht vervangt.



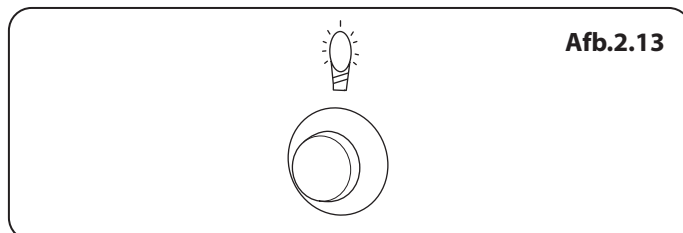
Afb.2.10



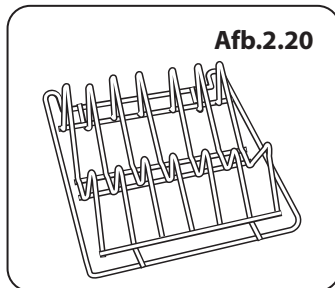
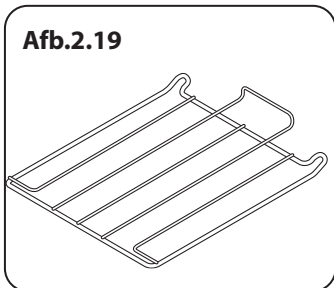
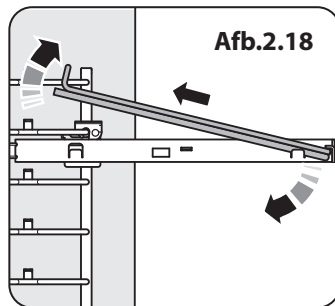
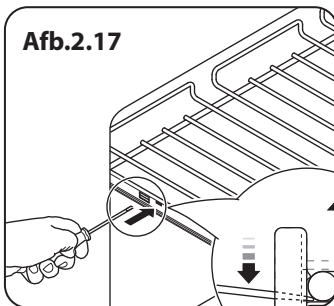
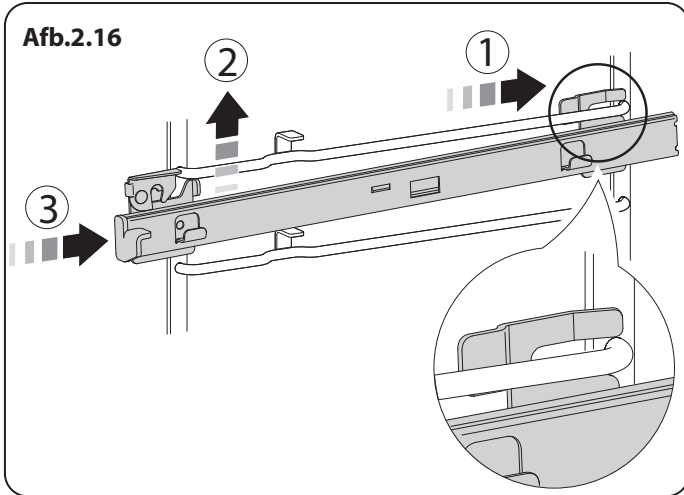
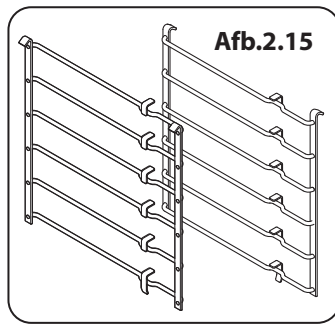
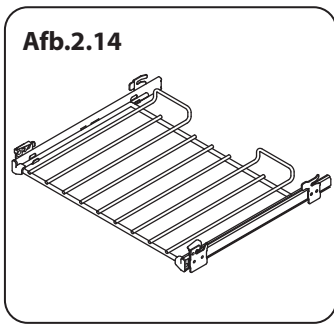
Afb.2.11



Afb.2.12



Afb.2.13



## Accessoires

### De Ovenrekken

Het fornuis wordt geleverd met het volgende:

2 telescopische plaat met geleiders (Afb.2.14).

1 set zijsteunen (Afb.2.15).

De ovenplaten worden tegengehouden als ze naar voren worden getrokken, maar kunnen eenvoudig worden verwijderd en weer worden aangebracht.

### Telescopische ovengeleiders monteren

1. Zet de rolgeleider in gesloten positie en plaats vervolgens de opening van achterste sleuf bovenin op de zijsteun (Afb.2.16). Laat het voor het moment hier even bij.
2. Til de voorkant van de rolgeleider op en plaats de voorste sleuf tegen de zijsteun (Afb.2.16).
3. Duw de rolgeleider naar de achterkant van de oven. De sluiting aan de voorkant komt omhoog en valt, zodat de rolgeleider vast op zijn plaats zit (Afb.2.16).

### Bakplaat op de telescopische ovengeleiders plaatsen

Schuif de telescopische geleiders zover mogelijk naar voren. Houd de plaat boven de geleiders, kantel de voorkant naar beneden en plaats hem op de voorkant van de geleiders. Leg de plaat plat. Druk op de achterkant van de plaat, zodat hij vast op zijn plaats zit.

### Bakplaat van telescopische ovengeleiders verwijderen

1. Schuif het rooster uit op de geleiders. Terwijl u een van de geleiders goed vasthoudt, tilt u de achterzijde van het rooster voorzichtig op: het rooster komt vrij van de klem in het midden. Herhaal dit voor de andere zijde van het rooster.
2. Opmerking: om de plaat soepeler te verwijderen kunt u een geschikt plat gereedschap als hefboom gebruiken in de opening in de zijkant van de geleiders (Afb.2.17).
3. Duw de voorzijde van het rooster omlaag en til het vervolgens van de geleiders (Afb.2.18).

### De telescopische ovengeleiders verwijderen

1. Verwijder eerst de plaat (zie "Bakplaat van de telescopisch ovengeleiders verwijderen").
2. Plaats een vinger onder de telescopische ovengeleider en til hem op.
3. Open de sluiting bovenop de rolgeleider en trek deze naar voren en naar beneden om hem te verwijderen.

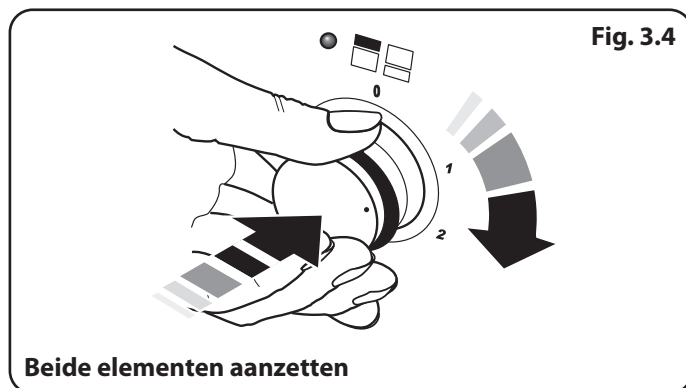
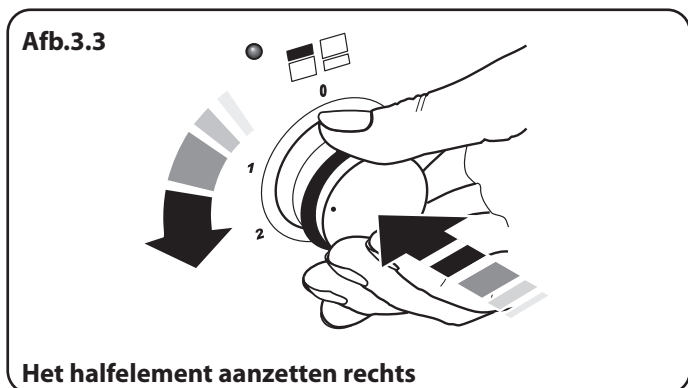
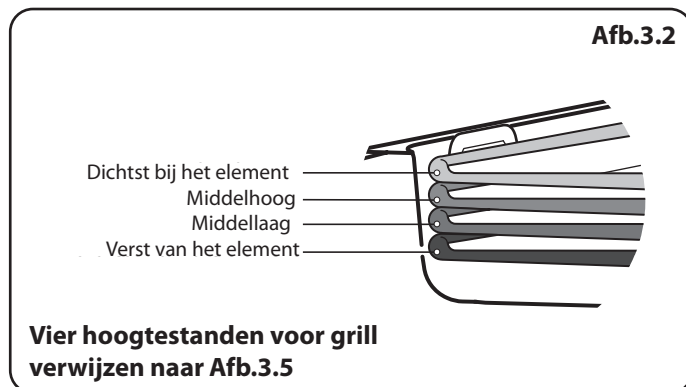
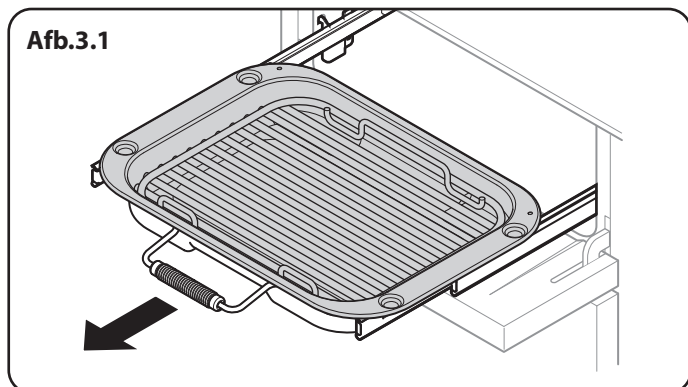
### De Ovenrekken – Rechteroven

De grote oven is voorzien van vier normale ovenrekken (Afb.2.19) en een bordenwarmer (Afb.2.20).

In de grote oven kunt u alle vier rekken tegelijk gebruiken; maar zorg wel dat er voldoende ruimte tussen zit zodat de warme lucht goed kan circuleren.



### 3. De uitschuifgrill gebruiken™



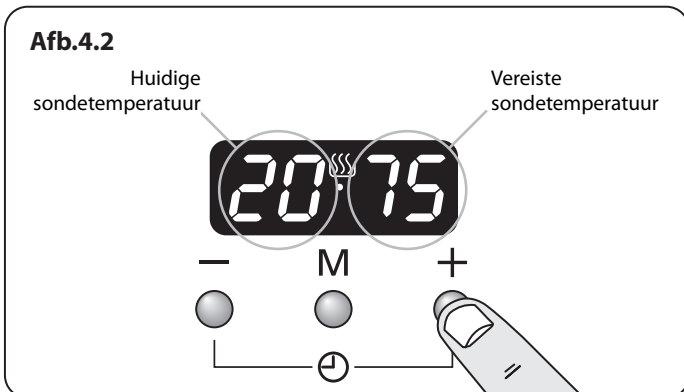
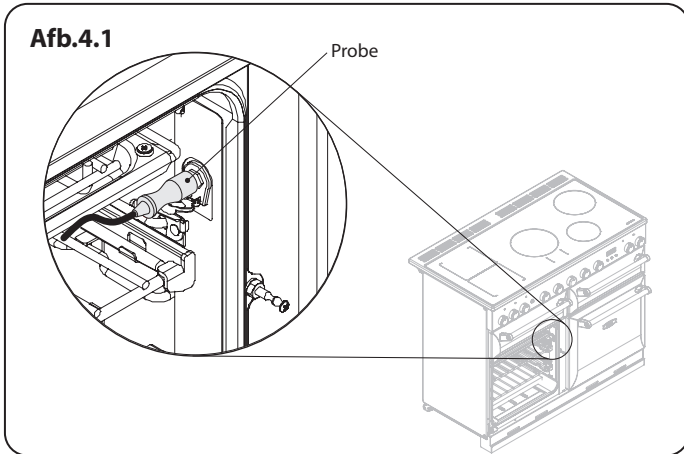
**Vier hoogtestanden voor grill** **Afb.3.5**

Dichtst bij het element	Middelhoog	Verst van het element	Middellaag

1. Dichtst bij het element - Toast, reepjes spek
2. Middelhoog - kaas op toast, welsh rarebit, courgettereepjes, spek van het achterstuk.
3. Middellaag - visfilet, groentespies.
4. Verst verst van het element - hele vis, dikke varkenskoteletjes, kipfilet, kip- of vleesspies

**LET OP:** het kookproces moet worden bewaakt. Een kort kookproces moet continu worden bewaakt.

## 4. Gebruik van de sonde



De linker oven beschikt over een aansluiting voor een vleessonde (meegeleverd) (**Afb.4.1**).

Pas op dat u de poort niet beschadigt wanneer u items uit de oven haalt.

De sonde wordt gebruikt voor het meten van de interne temperatuur van vlees, brood of ander bereid voedsel.

**⚠ BELANGRIJK: zorgt dat alleen een door AGA goedgekeurde sonde wordt gebruikt (onderdeelnummer: P068958). Een niet-goedgekeurde sonde werkt niet.**

**⚠ Reinig de sonde niet in de vaatwasser.**

### Instellen van de sondetemperatuur voor het stoppen van de oven

Schakel voor de beste resultaten de oven in om deze voor te verwarmen. Stel de oven in op de vereiste bereidingstemperatuur.

Steek de sonde in het te bereiden voedsel. Sluit de sonde aan op de aansluiting in de oven. Zorg dat deze er geheel in is gestoken (**Afb.4.1**).

**⚠ Let op bij het insteken of verwijderen van de ovensonde. Gebruik ovenwanten.**

De klok wisselt om de huidige temperatuur van de sonde en de beoogde stoptemperatuur aan te geven (**Afb.4.2**). De stoptemperatuur kan worden ingesteld tussen 30°C tot 99°C.

Druk op de knoppen [+] en [-] om de stoptemperatuur in te stellen (**Afb.4.2**).

De oven blijft verhitten tot de temperatuur van de sonde de stoptemperatuur heeft bereikt. Daarna klinkt een alarm en stopt de oven.

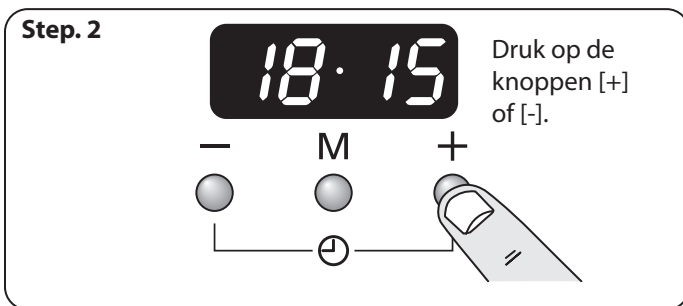
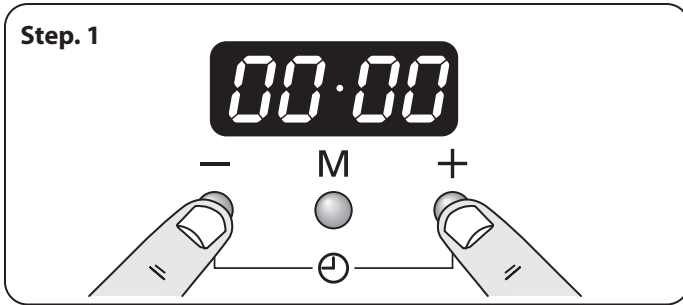
Druk op een willekeurige knop om het alarm te stoppen. Verwijder het bereide voedsel uit de oven en verwijder de sonde.

**⚠ Zorg dat de oven is uitgeschakeld en dat de sonde uit de aansluiting aan de zijkant van de oven is verwijderd, anders blijft de oven verhitten om de stoptemperatuur van de sonde aan te houden.**

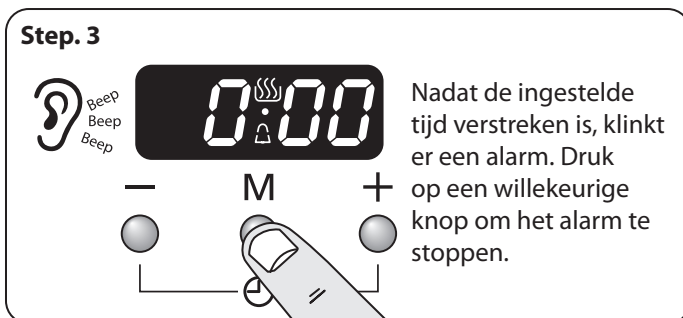
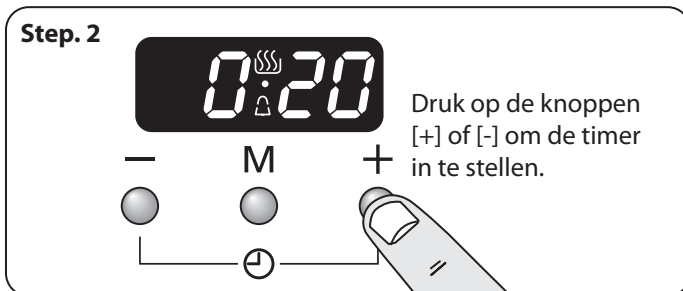
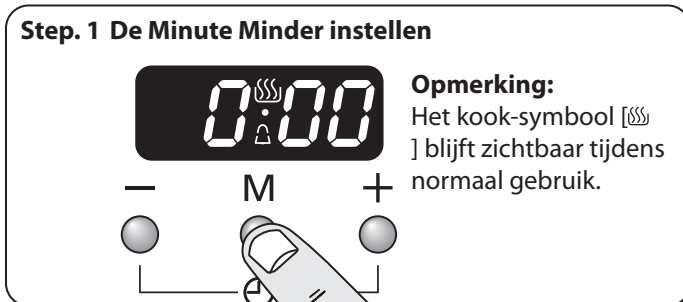
**⚠ Als u verder wilt verhitten zonder de sonde, zorg dan dat de sonde uit de aansluiting is verwijderd.**

## 5. Klok met 3 knoppen

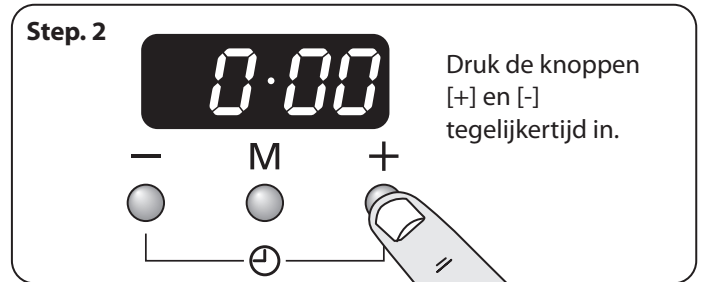
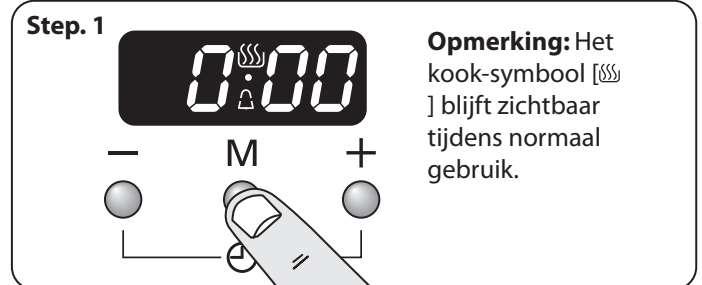
**De tijd instellen** Voordat de oven kan werken, moet het juiste tijdstip worden ingesteld voor de klok



### Minute Minder

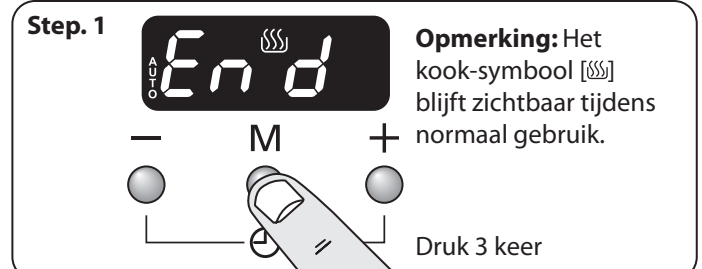


### De Minute Minder opnieuw instellen



### De oven op een bepaald tijdstip laten stoppen

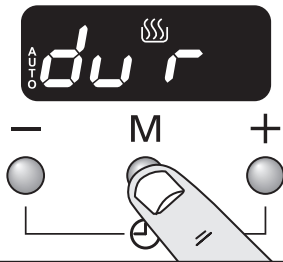
**stoppen** (alleen hoofdoven) U hebt de gewenste temperatuur en functiestand ingesteld en u wilt dat de oven automatisch stopt.



## Nederlands

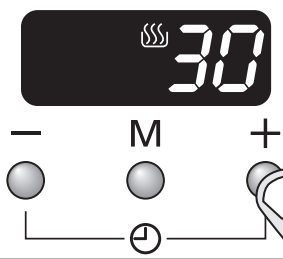
### De oven automatisch starten en stoppen (alleen hoofdoven)

#### Step. 1



Druk nogmaals op de knop [M] totdat de huidige tijd wordt weergegeven.

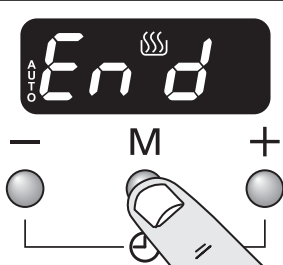
#### Step. 2



Stel in hoelang u wilt dat de oven kookt.

Druk op de knoppen [+] of [-]

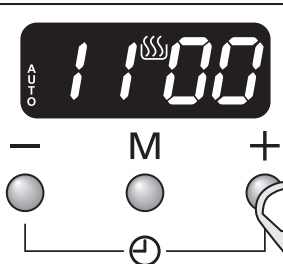
#### Step. 3



Stel in hoelang u wilt dat de oven kookt.

Druk nogmaals op de knop [M] totdat de huidige tijd wordt weergegeven.

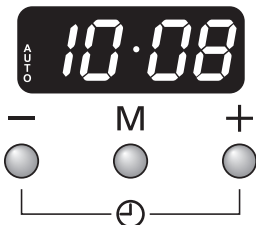
#### Step. 4



Druk op de knoppen [+] of [-] om de 'stoptijd' in te stellen.

#### Step. 5

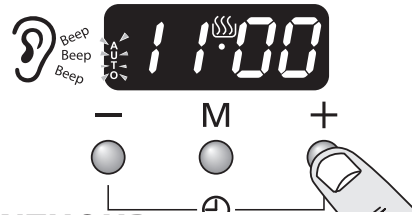
Het huidige tijdstip wordt weergegeven samen met het woord 'AUTO'. Stel de oven in op de vereiste bereidingstemperatuur en functie.



In dit voorbeeld wordt de oven automatisch ingeschakeld om 10.30 en uitgeschakeld om 11.00.

#### Step. 6

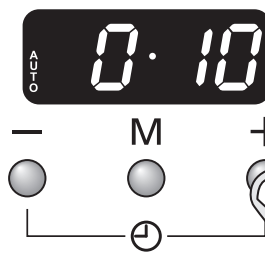
Het alarm gaat af als het koken is voltooid. Druk op een willekeurige knop om het alarm te stoppen.



**ONTHOUD** Draai de bedieningsknop(pen) van de oven naar 0.

Als het alarm niet wordt stopgezet, zal het na ongeveer 7 minuten automatisch stoppen.

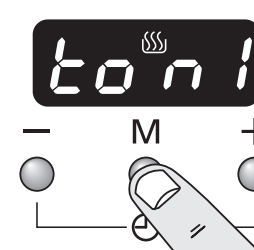
**AUTO wordt weergegeven, maar u wilt terugkeren naar handmatig koken (alleen hoofdoven)**



Druk op de knoppen [+] of [-]

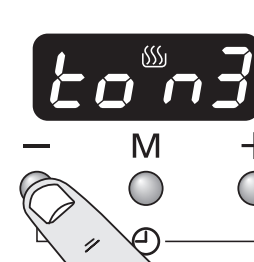
### De frequentie van het alarm wijzigen

#### Step. 1



Druk nogmaals op de knop [M] totdat de huidige tijd wordt weergegeven.

#### Step. 2



Druk op de knoppen [+] of [-]

## 6. Tips Voor Het Koken

---

### Tips Voor het Koken met de Timer

Indien u meerdere gerechten wilt bereiden, dient u gerechten te kiezen die ongeveer even lang duren. U kunt de kooktijd voor een bepaald gerecht echter verlengen door een kleine container te gebruiken en deze in aluminiumfolie te wikkelen, of juist verkorten door een kleinere hoeveelheid te bereiden of een grotere container te gebruiken.

 **Plaats geen warm eten in de oven als u de timer gaat gebruiken.**

 **Gebruik de oven niet met de timer indien deze reeds warm is.**

 **Gebruik de oven niet met de timer indien de oven ernaast warm is.**

Bij het bakken van heel gevogelte dient u het gevogelte volledig te ontdooien voordat u het in de oven plaatst. Controleer of het vlees of het gevogelte helemaal gaar is voordat u het opdiert.

### Algemene Tips voor de Ovens

Duw de rekken altijd helemaal tot achterin de oven.

Bakplaten, braadsleeën en dergelijke moeten midden op de ovenrekken geplaatst worden. Zet de platen en schotels niet tegen de zijkanten van de oven aan, anders kan het gerecht te hard bruinen.

Voor gelijkmatig bruinen is de maximaal aanbevolen grootte van een ovenschaal:

- diepte: 340 mm (13 3/8") bij breedte: 340 mm (13 3/8") in de hoofdoven.
- diepte: 321 mm (12 5/8") bij breedte: 232 mm (9 1/8") in de hoge oven.

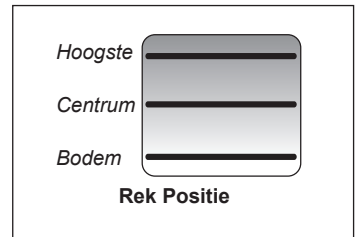
Zet de ovendeur **NIET** langer open dan noodzakelijk is als de oven aan staat, anders worden de knoppen erg heet.

- Laat altijd ongeveer een vingerbreedte ruimte vrij tussen verschillende gerechten op hetzelfde rek. Zo kan de hitte goed circuleren rond de gerechten.
- Indien u groenten aan het hete vet van een braadstuk gaat toevoegen, moet u de groente goed drogen of van een dunne laag bakolie voorzien om spetters te voorkomen.
- Als gerechten tijdens het bakken kunnen gaan koken en druppen, plaats deze dan op een bakplaat.
- De 'Cook & Clean' bekledingspanelen (zie 'Het Fornuis Schoonmaken') werken beter als vetspetters vermeden worden. Bij het braden van vlees dient u het vlees af te dekken.
- Er komt voldoende hitte uit de oven tijdens het bakken om borden te verwarmen in de grill.
- Als u de onderkant van een hartige taart wilt bruinen, verwarm dan een bakplaat 15 minuten voor voordat u het gerecht in het midden van de plaat plaatst.

## 7. Bakrichtlijnen

De opgegeven bedieningsinstellingen voor de oven en de baktijden in de onderstaande tabel zijn alleen bedoeld als **RICHTLIJN**. U kunt de temperatuur naar eigen inzicht aanpassen om het gewenste resultaat te bereiken.

Voedsel wordt in een heteluchtoven bij een lagere temperatuur bereid dan in een conventionele oven. Bij gebruik van recepten dient de temperatuur van de heteluchtoven met 10 °C en de kooktijd met 5-10 minuten verlaagd te worden. De temperatuur in een heteluchtoven is overal in de oven gelijk – u kunt dus elk rek gebruiken.



Voedsel	Conventionele Oven		Heteluchtoven		Baktijd (Bij Benadering)	
	Temperatuur °C	Rek Positie	Temperatuur °C			
<b>Gebraden Vlees</b>						
Rundvlees met bot	160	C	150	20-25 minuten per 500g +20-25 minuten.	Gevuld en opgerold - Voeg ongeveer 10 minuten per 500 gr toe aan bovenstaande baktijden of bak op 200°C gedurende 20 minuten en op 160°C gedurende de resterende tijd.	
	200	C	190	15-20 minuten per 500g +15-20 minuten.		
Rundvlees zonder bot	160	C	150	30-35 minuten per 500g +30-35 minuten.		
	200	C	190	20-25 minuten per 500g +20-25 minuten.		
Lamvlees	160	C	150	30-35 minuten per 500g +30-35 minuten.		
	200	C	190	25-30 minuten per 500g +25-30 minuten.		
Varkensvlees	160	C	150	35-40 minuten per 500g +35-40 minuten.		
	200	C	190	25-30 minuten per 500g +25-30 minuten.		
<b>Gevogelte</b>						
Kip (2,3 kg)	160	C	150	20-25 minuten per 500g +20-25 minuten.	Gevuld gevogelte - Bak op 200°C of op 200°C gedurende 20 min en op 160°C gedurende de resterende tijd. Voorverpakt (vers of ingevroren), volg de baktijden op het pak. Ontdooi bevroren grote stikken vlees en gevogelte volledig voordat u ze bakt.	
	200	C	190	15-20 minuten per 500g +15-20 minuten.		
Kalkoen (4,5 kg)	160	C	150	25-30 minuten per 500g +25-30 minuten.		
	200	C	190	20 minuten per 500g +20 minuten.		
Kalkoen (over 4,5 kg)	160	C	150	20 minuten per 500g +20 minuten.		
	200	C	190	15 minuten per 500g +15 minuten.		
Eend / Eendje	160	C	150	25-30 minuten per 500g.		
<b>Stoofschotel</b>	140-150	C	130-140	2-4 uren volgens recept.		
<b>Vis</b>	190	C/B	180	Filets 15-20 minuten.	De conventionele oven gebruiken: laat als u met twee platen kookt, minimaal een richel open tussen de platen. Plaats de baklade met de voorzijde tegen de voorzijde van de ovenplaat. Plaats de baklade met de voorzijde tegen de voorzijde van de ovenplaat.	
	190	C/B	180	Hele vis 10 minuten per 500g +10 minuten.		
	190	C/B	180	Steaks afhankelijk van dikte.		
<b>Cake</b>						
Met zeer veel vruchten	140	C/B	130	45-50 minuten per mengsel van 500g.		
Met veel vruchten	150	C/B	140	2½ aan 3 uren.		
Licht cake	170	C	160	20-30 minuten.		
<b>Deeggerechten</b>						
Vruchtentaart	200	C	190	35-40 minuten.	U kunt maximaal met drie platen tegelijk koken in een ventilatoroven, maar zorg ervoor dat er tussen elke kookplaat minimaal een open richel zit.	
Taartjes	200	C	190	10-20 minuten afhankelijk van de omvang.		
Bladerdeeg	230	C	220	20-40 minuten afhankelijk van de omvang.		
<b>Brood</b>	220	C/H	210	20-30 minuten.		
<b>Schuimgebak</b>	100	C	90	2-3 uren.		

## 8. Het Fornuis Schoonmaken

### Belangrijke Informatie

Sluit altijd eerst de stroom af voordat u het fornuis grondig schoonmaakt. Laat vervolgens het fornuis afkoelen.

**⚠ Gebruik in geen geval verfabijtmiddelen, soda, bijtmiddelen, biologische poeders, bleek, bleekmiddelen met chloor, ruwe schuurmiddelen of zout.**

**⚠ Meng geen verschillende schoonmaakmiddelen door elkaar - dit leidt wellicht tot gevaarlijke reacties.**

Alle delen van het fornuis kunnen met warm zeepwater worden schoongemaakt. **Pas echter op dat het zeepwater niet bij het fornuis naar binnen sijpelt.**

Denk eraan dat u het na afloop weer aansluit.

### Kookplaatbranders

U kunt de branderkoppen en -kappen verwijderen om ze schoon te maken. Zorg ervoor dat ze goed droog zijn voordat u ze weer aanbrengt.

**⚠ Stop de branderkoppen niet in de vaatwasser.**

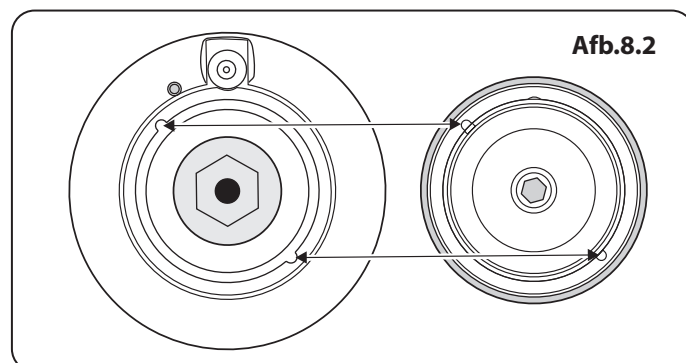
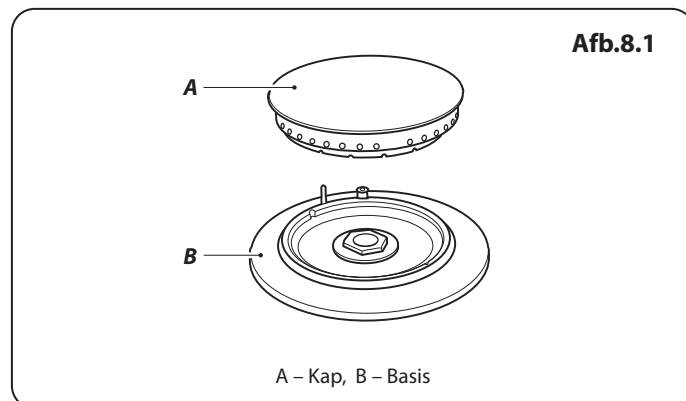
Als u een branderkop vervangt, zorg dan dat deze correct in de basis wordt angebracht (**Afb.8.1**). Onderop de branderkop ziet u twee pitten; deze passen in de twee inkepingen in de brandervoet (**Afb.8.2**).

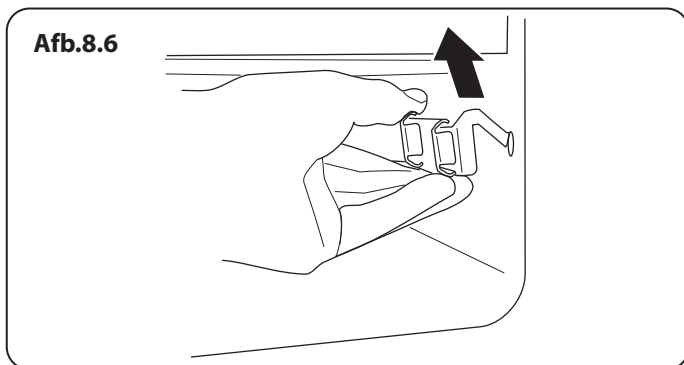
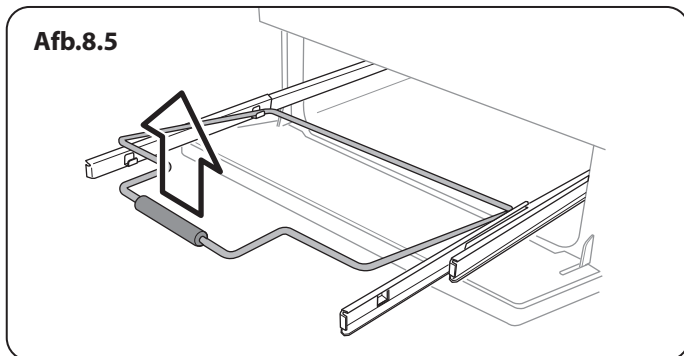
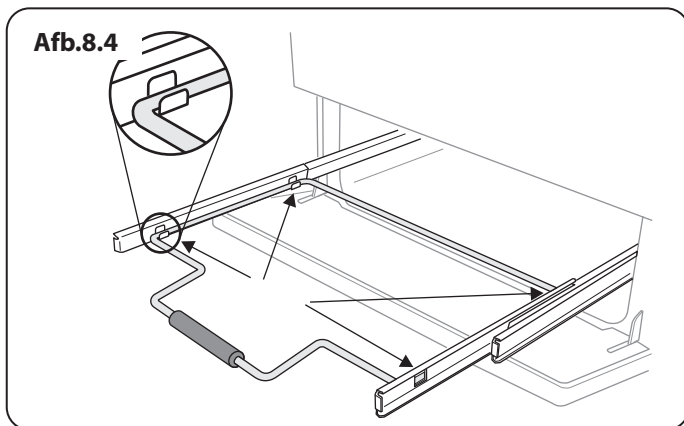
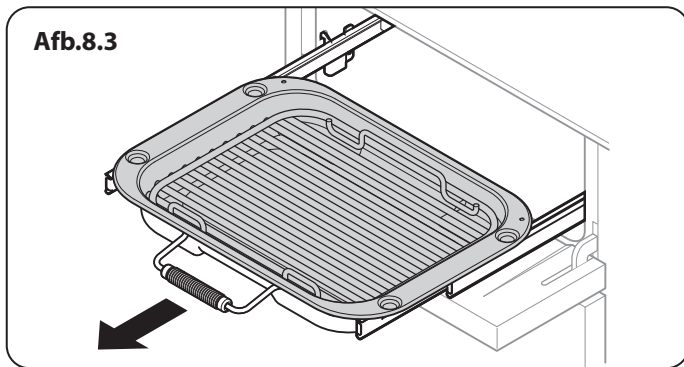
Controleer of de brandergaten niet zijn geblokkeerd. Als er een blokkering is, moet u de vastzittende stukjes verwijderen met een staaldraad.

### De Bakplaat

Maak de bakplaat altijd schoon na gebruik. Laat hem volledig afkoelen voordat u hem verwijdert. Dompel de bakplaat onder in warm zeepwater. Gebruik een zachte doek of, voor hardnekkige vlekken, een nylon afwasborstel.

**OPMERKING:** als de grillplaat wordt gewassen in een afwasmachine, kan er wat afwaswater achterblijven op de achterzijde. Dit is normaal en zal de prestaties van uw grillplaat niet beïnvloeden.





## Uitschuifbare Grill

**⚠** Voordat u bepaalde onderdelen van de grill verwijderd voor schoonmaken moet u ervoor zorgen dat ze afgekoeld zijn, of gebruik ovenwanten.

**⚠** Gebruik GEEN schurende substanties.

De grillpan dient met warm zeepwater te worden afgewassen. U kunt de grillpan ook in de vaatwasser reinigen.

Indien de grillpan voor vlees of voor ander aankoekend eten is gebruikt, dient u de grillpan direct na gebruik enkele minuten in de week te zetten. Gebruik een nylon borstel om hardnekkig vuil van de pan te verwijderen.

De grillpan kan gemakkelijk verwijderd worden voor reiniging:

Verwijder de steun voor de grillpan door deze naar voren te trekken (**Afb.8.3**).

Til de grillpan uit de steun. De steun zit aan de zijrails vast met twee klemmen aan elke kant (**Afb.8.4**).

Voor beide kanten ondersteunt u de zijrail met uw ene hand en tilt u de steun met uw andere hand van de zijklemmen af (**Afb.8.5**).

Voor de veiligheid duwt u de zijrails weer terug in de grill.

Indien u de zijrails wilt verwijderen zodat u de grill makkelijker kunt reinigen, dient u ze van de haken aan de zijkanten van de grillkamer (**Afb.8.6**) los te maken en de zijkanten reinigen met een zachte doek en een mild reinigingsmiddel.

**⚠** Plaats de rails NIET in de vaatwasser.

Als u klaar bent, haakt u de zijrails weer aan de zijkanten van de grill. U plaatst de steun terug door de zijrails naar voren te trekken en de steun weer met elke kant erop te laten rusten waarna u de steun in de zijrails drukt. Zet de grillpan terug.

## Bedieningspaneel en Deuren

Vermijd het gebruik van schuurmiddelen, waaronder schuimreinigers, op oppervlakken van geborsteld roestvrij staal. Gebruik voor de beste resultaten een vloeibaar reinigingsmiddel of onze allesreiniger.

Het bedieningspaneel en de bedieningsknoppen mogen alleen schoongemaakt worden met een zachte doek die uitgewrongen is in warm water en zeep – maar let erop dat er geen overtollig water in het apparaat sijpelt. Veeg met een schone vochtige doek en poets daarna met een droge doek.

De ovendeuren mogen alleen gereinigd worden met een zachte doek die uitgewrongen is in warm water en zeep.



## Ovens

### 'Cook & Clean' Panelen

De ovens zijn voorzien van demonteerbare panelen ('Cook and Clean') met een speciale emaillelaag die gedeeltelijk zelfreinigend is. De laag beschermt de bekleding niet volledig tegen krassen maar beperkt de handmatige reiniging wel tot een minimum.

De 'Cook & Clean' panelen werken het beste boven 200 °C. Indien u de oven meestal op een lagere temperatuur gebruikt, dient u zo af en toe de panelen te verwijderen en met een pluisvrije doek en warm zeepwater af te nemen. Droog de panelen vervolgens af en breng ze weer aan. Stel de oven vervolgens in op 200 °C en laat hem een uur aanstaan. Zo zorgt u ervoor dat de panelen goed blijven werken.

**⚠ Gebruik geen staalwol of ander materiaal dat wellicht krassen op het oppervlak maakt.**

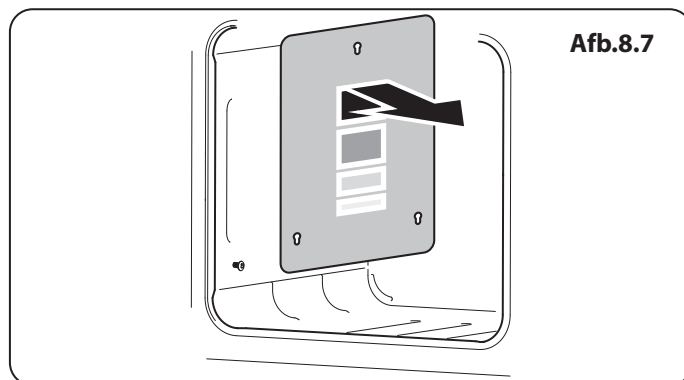
### De Bekledingspanelen van de Hoofdoven Verwijderen

Een aantal van de bekledingspanelen zijn demonteerbaar zodat u de panelen en achter de panelen kunt schoonmaken.

Als u de emailen binnenkant van de oven wilt schoonmaken, moet u voor dat u de bekleding verwijdert de rekken eruit halen. Voor verwijdering van de bekleding is het niet nodig de aansluitklemmen te verwijderen. Til iedere bekleding omhoog en schuif haar over de aansluitklemmen naar voren (**Afb.8.7**).

Nadat de panelen eruit zijn gehaald, kan de emailen binnenkant worden gereinigd.

In omgekeerde volgorde monteren.



Afb.8.7

## Reinigingstabel

De genoemde reinigingsmiddelen zijn verkrijgbaar in de supermarkt of bij verkopers van elektrische apparaten.

Voor emailoppervlakken gebruikt u een reinigingsmiddel dat goedgekeurd is voor gebruik op email.

Regelmatig reinigen wordt aanbevolen. Het reinigen is eenvoudiger als u het gemorste direct afveegt.

<b>Kookplaat</b>		
<b>Onderdeel</b>	<b>Afwerking</b>	<b>Aanbevolen Reinigingsmethode</b>
Bovenkant van kookplaat	Email of roestvrij staal.	Warm zeepwater, zachte doek. Alle hardnekkige vlekken voorzichtig verwijderen met een nylon schuurspons.
Keramische/inductiekookplaat	Gehard glas.	Warm zeepwater; Crèmig reinigingsmiddel/schuurspons indien nodig.
Bakplaat (alleen bij sommige modellen)	Anti-aanbaklaag.	Laat afkoelen. Afwassen in warm zeepwater. Gebruik geen schuurmiddelen/-sponzen. Vaatwasmachine.
Opwarmzone (alleen bij sommige modellen)	Gehard glas.	Warm zeepwater, crèmig reinigingsmiddel/schuurspons indien nodig.
<b>Buitenkant van Fornuis</b>		
<b>Onderdeel</b>	<b>Afwerking</b>	<b>Aanbevolen Reinigingsmethode</b>
Buitenkant van deur, deurpost en opberglade	Email of verf.	Warm zeepwater, zachte doek. Eventuele hardnekkige vlekken voorzichtig verwijderen met een vloeibaar schoonmaakmiddel.
	Roestvrij staal.	Microfibre plus All Purpose Cloth (supermarkt).
Zijkanten en plint	Geverfde oppervlakken.	Warm zeepwater, zachte doek.
Spatscherm/achterrooster	Email of roestvrij staal.	Warm zeepwater, zachte doek. Crèmig reinigingsmiddel, met zorg, indien nodig.
Bedieningspaneel	Verf, email of roestvrij staal.	Warm zeepwater. Gebruik geen schuurmiddelen op belettering.
Bedieningsknoppen/handvatten en randen	Kunststof/chroom en rood koper.	Warm zeepwater, zachte doek.
	Geelkoper.	Koperpoetsmiddel.
Ovendeur glas/glazen deksel	Gehard glas.	Warm zeepwater, crèmig reinigingsmiddel/schuurspons indien nodig.
<b>Oven en Gril</b>		
<b>Onderdeel</b>	<b>Afwerking</b>	<b>Aanbevolen Reinigingsmethode</b>
Zijkanten, onderkant, verdeler en bovenkant van oven GEEN 'COOK & CLEAN' OVENPANELEN (zie onder)	Email.	Elk merkovenreinigingsmiddel dat geschikt is voor email.VOORZICHTIG: BIJTENDE OVENREINIGERS: VOLG INSTRUCTIES VAN FABRIKANT OP. Zorg dat er geen contact is met de ovenelementen.
'Cook & Clean' ovenpanelen (alleen sommige modellen)	Speciaal gedeeltelijk zelfreinigend email.	Dit oppervlak reinigt zichzelf bij 200°C en hoger, of de panelen kunnen worden verwijderd en afgewassen met warm zeepwater en een nylon borstel (zie 'De Ovens' in 'Het Fornuis Schoonmaken').
Ovenrekken, Handyrack, gril-treeft, Handygrill-rek	Chroom.	Een voor email geschikt ovenreinigingsmiddel. Met zeep gevuld sponsje. Vaatwasmachine.
Grilpan/Braadslede (alleen sommige modellen)	Email.	Warm zeepwater. Met zeep gevuld sponsje. Vaatwasmachine.

## 9. Problemen Oplossen

### De kookplaatontsteking of kookplaatbranders storen

Is de stroom aangesloten? Brandt het klokje?

Zo niet, dan is er wellicht iets mis met de stroomvoeding.

Zit er vuil op de ontstekingselektrode of de sleuven van de branders?

Zijn de branderringen en -kappen goed aangebracht (zie 'Het Fornuis Schoonmaken')?

### Kookplaatbranders gaan niet aan

Controleer of de onderdelen van de brander correct zijn teruggezet na het afvegen of verwijderen voor reiniging.

Controleer of de gastoevoer in orde is. U kunt dit doen door te controleren of uw andere gasapparaten goed werken.

Gaan de branders branden als u de knop indrukt?

Zo niet, controleer dan de voeding door te kijken of het klokje brandt.

### Er komt stoom uit de oven

Bij het koken van voedselproducten met een hoog watergehalte (bijv. ovenfriet), komt er wat stoom uit de opening aan de achterkant.

Wees voorzichtig als u de ovendeur opentrekt, aangezien er soms veel stoom vrijkomt. Ga niet te dicht bij de oven staan en laat de stoom wegtrekken.

### Welke reinigingsmaterialen worden aanbevolen voor het fornuis?

Zie het onderdeel 'Reiniging' voor een complete lijst aanbevolen reinigingsmaterialen.

**⚠ Gebruik in geen geval bijt- of schuurmiddelen aangezien deze het oppervlak kunnen aantasten.**

### Een ovenventilator maakt geluid

De toon van de ovenventilator verandert soms naarmate de oven opwarmt – dat is heel normaal.

### De knoppen worden heet als ik de oven of de grill gebruik. Kan ik dit voorkomen?

Ja, de knoppen worden heet door de hitte die uit de oven of de grill opstijgt. Doe de ovendeur dicht.

Plaats de grillpan tijdens gebruik helemaal achterin, zodat hij tegen de achteraanslag aan zit.

Laat de deur van de grill altijd open staan wanneer u de grill gebruikt.

### Het bedieningspaneel wordt heet als ik de oven of de grill gebruik

Het fornuis wordt gekoeld door een ventilator. Als het bedieningspaneel bovenmatig warm wordt tijdens gebruik van het fornuis, is de koelventilator wellicht defect. Mocht dit het geval zijn, neem dan contact op met uw installateur, een erkende reparateur of met de klantenservice om een afspraak te maken voor de reparatie.

### Indien er een probleem is met de installatie, en de oorspronkelijke installateur kan het niet komen repareren, wie betaalt de kosten dan?

U betaalt de kosten. Onderhoudsbedrijven rekenen voor het rechtzetten van het werk van de oorspronkelijke installateur. Het is in uw voordeel om de oorspronkelijke installateur in te schakelen.

### Stroomstoring

In het geval van een stroomstoring, denk eraan dat u de klok weer instelt zodat de oven met timer goed blijft werken.

### Het eten bakt te langzaam, te snel of brandt aan

De baktijden van deze oven wijken wellicht af van die van uw vorige oven.

Controleer of u zich houdt aan de aanbevolen temperatuur en positie van het rek; zie de bakgids in deze handleiding. De bedieningsinstellingen voor de oven en de baktijden zijn **alleen** bedoeld als richtlijn.

U kunt de temperatuur naar wens aanpassen om de gewenste resultaten te bereiken. Probeer het eens op een hogere temperatuur.

### Het eten wordt niet gelijkmatig gaar in de oven

Gebruik geen bakplaten die groter zijn dan de in het onderdeel 'Algemene Tips Voor de Ovens' vermelde afmetingen.

Indien u een groot gerecht bereidt, moet u het tijdens het koken omdraaien.

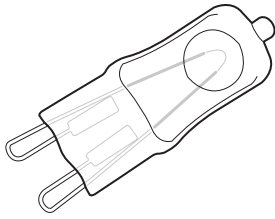
Indien u twee rekken gebruikt, dient u voor voldoende tussenruimte te zorgen zodat de warmte goed kan circuleren. Indien u een bakplaat in de oven plaatst, zet deze dan altijd op het midden van het ovenrek.

Controleer of de deurafdichting beschadigd is en of de deurgrendel dusdanig is ingesteld dat de deur stevig tegen de afdichting aan wordt gehouden.

Indien u een kom met water op het ovenrek plaatst, dient deze waterpas te staan. (Indien het bijvoorbeeld achteraan dieper is, dient u de achterkant van het fornuis omhoog te brengen of de voorkant te laten zakken.) Indien het fornuis niet waterpas staat, dient u de leverancier te raadplegen om het te laten bijstellen.

## Nederlands

Afb.9.1



### De oven met timer gaat niet aan als ik hem handmatig aanzet

Is de stroom aangesloten? Brandt het klokje? Zo niet, dan is er wellicht iets mis met de stroomvoeding.

Staat het fornuis aan bij de scheidingschakelaar

Is de tijd ingesteld?

### De oven met timer gaat niet aan bij het automatisch koken

Is de ovenknop per ongeluk uit blijven staan?

### De oventemperatuur stijgt naarmate het fornuis veroudert

Indien het niet helpt of slechts tijdelijk helpt als u de ovenknop lager zet, hebt u wellicht een nieuwe thermostaat nodig. De thermostaat dient door een onderhoudstechnicus te worden geïnstalleerd.

### Een ovenlicht werkt niet

Het lampje is wellicht doorgebrand. Lampjes (vallen niet onder de garantie) zijn verkrijgbaar bij de betere elektrische winkel. Vraag om een 40 W, 230 V halogeenlamp (G9) (Afb.9.1).

Sluit de stroom af bij de stroombreker.

Schakel voordat de bestaande lamp wordt verwijderd eerst de stroomtoevoer uit en zorg dat de oven en de lamp zijn afgekoeld. Open de ovendeur en verwijder de ovenrekken.

Verwijder de kap van de lamp door deze een kwartslag linksom te draaien. Dit kan behoorlijk zwaar gaan (Afb.9.2).

Trek aan de bestaande lamp om deze te verwijderen. Zorg dat u bij het hanteren van de nieuwe lamp het glas niet aanraakt met uw vingers, omdat olieën van uw handen voortijdig falen kunnen veroorzaken. Druk en klik de nieuwe lamp op zijn plaats.

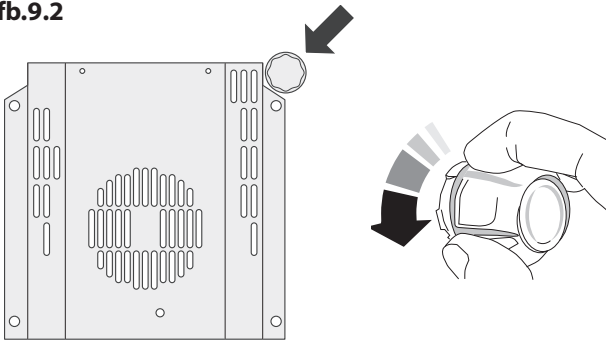
Plaats de kap terug door deze een kwartslag rechtsom te draaien.

### De ovendeur is slecht gealigneerd

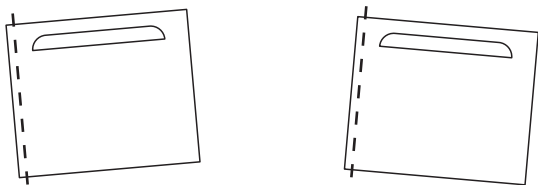
Het onderste scharnier van de linker ovendeur kan worden aangepast aan de hoek van de deur veranderen (Afb.9.3). Maak de bevestigingsschroeven van het onderste scharnier van de deur los en verplaats het scharnier naar de juiste positie met behulp van de inkeping en een platte schroevendraaier (Afb.9.4).

Draai de scharnierschroeven weer aan.

Afb.9.2



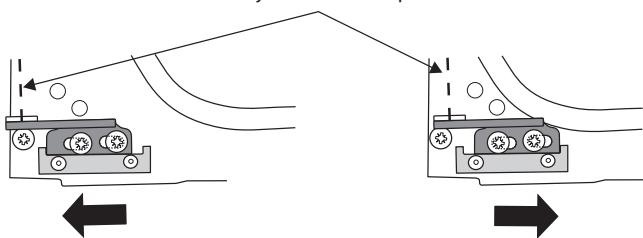
Afb.9.3



Effect van instelling scharnier – overdreven om duidelijk aan te geven

Afb.9.4

Middellijn van scharnierpen



Ovendeur om de duidelijkheid weggelaten

## 10. Installatie

### Geachte Installateur

Wilt de details hieronder invullen voordat u met de installatie start. Uw klant kan dan eenvoudig contact met u opnemen indien er een probleem optreedt dat voortvloeit uit uw installatie.

<b>Name des Installateurs</b>
<b>Firma des Installateurs</b>
<b>Telefonnummer des Installateurs</b>
<b>Geräteseriennummer</b>

### Veiligheidseisen

- ⚠ Het fornuis moet worden geïnstalleerd conform de relevante instructies in dit boekje, de relevante voorschriften alsmede de vereisten van de plaatselijke gas- en energiebedrijven.**
- ⚠ Controleer vóór de installatie of het fornuis geschikt is voor uw gassoort en voedingsspanning. Kijk op het gegevensplaatje.**
- ⚠ Als het apparaat in Zwitserland geïnstalleerd moet worden, moet met de volgende regelgeving en richtlijnen rekening worden gehouden:**
  - SVGW - Gasprincipes G1: Gasinstallatie.
  - EKAS - Form. 1942: Richtlijn vloeibaar gas, deel 2.
  - Bepalingen van kantonale instanties (bv. regelgevers voor brandveiligheid).
- ⚠ Dit fornuis is een apparaat van Klasse 2 Onderklasse1.**
- ⚠ Dit apparaat dient in overeenstemming met de geldende voorschriften en uitsluitend in een goed geventileerde ruimte te worden geïnstalleerd.**
- ⚠ Lees de gebruiksaanwijzing voordat u dit apparaat installeert of gebruikt.**

**⚠ Het is in uw eigen belang en in het belang van de veiligheid om alle gasapparaten door bevoegd personeel te laten installeren. Indien het apparaat verkeerd wordt geïnstalleerd, maakt dit eventuele garantie- of aansprakelijkheidsclaims wellicht ongeldig, en kunt u vervolgd worden.**

**⚠ Het apparaat kan worden omgebouwd voor gebruik met een andere gassoort.**

### Ventilatie

Het fornuis is niet op een afvoerinrichting voor verbrandingsproducten aangesloten. Er dient met name aandacht te worden besteed aan de relevante voorschriften met betrekking tot de ventilatie. Alle kamers moeten voorzien zijn van een raam dat open kan of iets soortgelijks, en sommige kamers moeten tevens van een permanent ventilatiekanaal zijn voorzien, afgezien van het raam.

### Het Fornuis Plaatsen

Het fornuis mag in een keuken of open keuken worden geïnstalleerd, maar NIET in kamers met een bad of douche.

Dit fornuis is uitsluitend bedoeld voor huishoudelijk gebruik. Indien het voor andere doeleinden wordt gebruikt, maakt dit eventuele garantie- of aansprakelijkheidsclaims wellicht ongeldig.

Opmerking: Een fornuis dat geschikt is voor LPG mag NIET worden geïnstalleerd in een kamer of interne ruimte onder grondniveau, zoals bijvoorbeeld een kelder.

### Conversie

Voor het fornuis is een conversiekit beschikbaar om op een ander gas over te schakelen.

Als het apparaat op een ander gas moet worden omgezet, raden wij aan dit vóór de installatie te doen.

**⚠ Wij raden aan in elke LPG-installatie een overdrukafsluiter of overdrukklep te gebruiken om te voorkomen dat nageschakelde fittingen/apparaten worden blootgesteld aan een te hoge druk (meer dan 75 mbar) in geval van een defect aan de drukregelaar.**

Plak na de conversie van het apparaat de gasconversiesticker op het daarvoor bestemde gedeelte van de gegevensbadge; deze geeft aan op welk gastype het apparaat nu is ingesteld.

## INSTALLATIE

Controleer na afloop of het apparaat elektrisch veilig en gasdicht is.

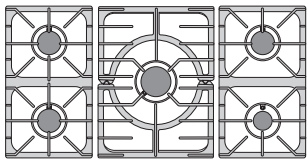
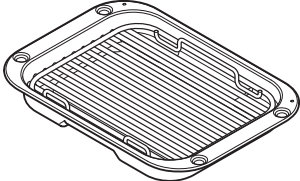
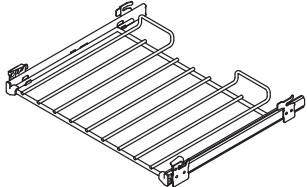
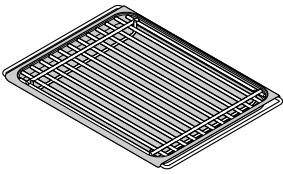
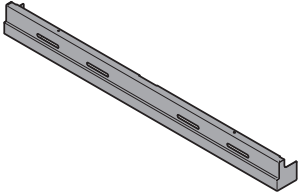
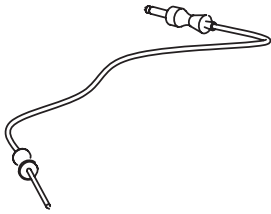
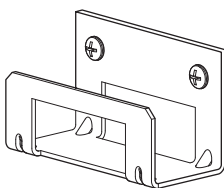

**Om het fornuis correct te kunnen installeren is de volgende apparatuur noodzakelijk:**

- Stabiliteitsklem: Indien het fornuis op een flexibele gasleiding wordt aangesloten, dient een stabiliteitsklem of -ketting te worden aangebracht.  
**Deze worden niet bij het fornuis geleverd maar zijn bij de meeste bouwmaterialenzaken verkrijgbaar.**
- Gasdrukmeter/manometer.
- Buigzame gaslang: Dient aan de relevante normen te voldoen.
- Multimeter: Voor elektrische controle.

**Tevens is de volgende apparatuur noodzakelijk:**

1. Elektrische boor
2. Steenboortje (alleen nodig indien het fornuis op een stenen of betonnen vloer wordt geplaatst)
3. Muurpluggen (alleen nodig indien het fornuis op een stenen of betonnen vloer wordt geplaatst)
4. Stalen meetlint
5. Kruiskopschroevendraaier
6. Platte schroevendraaier
7. Luchtbelwaterpas
8. Potlood
9. Engelse sleutel
10. Schroeven om de stabiliteitsbeugel vast te zetten
11. 13 mm moersleutel of steeksleutel

**De onderdelen controleren:**

4 pannenroosters 	Grillpan en treef 
Telescopische plaat 	Deluxe ovenbak 
2-stuk plint 	Sonde (vleesthermometer) 
Stabiliteit locatie bracket 	Ovenrekken en inschuifrichele voor de grote oven 

## INSTALLATIE

Controleer na afloop of het apparaat elektrisch veilig en gasdicht is.

### Het Fornois Plaatsen

Op de afbeeldingen zijn de vereiste minimumafstanden tussen het fornuis en de aangrenzende oppervlakken aangegeven (**Afb.10.1**).

Het fornuis dient niet te worden geïnstalleerd op een voetstuk.

De rand van de kookplaat dient op gelijke hoogte of boven eventuele naastgelegen werkbladen te zitten.

Aan alle kanten van het fornuis moet een ruimte van 75 mm vrij worden gelaten BOVEN de hoogte van de kookplaat en nevenliggende oppervlakken.

Bij niet-brandbare oppervlakken (bijvoorbeeld ongeverfd metaal of keramische tegels) is de minimumafstand 25 mm.

Tussen de bovenkant van de kookplaat en eventuele brandbare horizontale oppervlakken erboven dient een tussenruimte van ten minste 800 mm te worden gelaten.

**Afb.10.2** toont de aanbevolen vrije ruimte boven het fornuis.

*\*Afzuigkappen dienen in overeenstemming met de aanwijzingen van de betreffende fabrikant te worden geïnstalleerd.*

*\*\* Een spatplaat moet in overeenstemming met de aanwijzingen van de fabrikant worden gemonteerd. Houd rekening met de extra hoogte van de rookgasafvoerlepel die aan het kookfornuis gemonteerd moet worden.*

Oppervlakken van meubels en muren aan de zij- en achterkant van het fornuis moeten bestand zijn tegen hitte, spatten en stoom. Vooral bepaalde soorten keukenmeubels van vinyl of laminaat zijn slecht tegen hitte en verkleuring bestand. Wij kunnen geen aansprakelijkheid aanvaarden voor schade die veroorzaakt wordt door normaal gebruik van het fornuis aan materiaal dat delamineert of verkleurt bij temperaturen van minder dan 65 °C boven de kamertemperatuur.

We bevelen aan tussen de kasten een tussenruimte van 910 mm te laten zodat u het fornuis kunt verplaatsen. Bouw het fornuis niet helemaal in; het moet mogelijk blijven het fornuis te verwijderen voor reiniging en onderhoud.

Indien het fornuis dicht bij een hoek van de keuken staat, is minimaal 130 mm ruimte vereist zodat de ovendeuren open kunnen (**Afb.10.3**). Er is voor het daadwerkelijke openen van de deuren minder ruimte nodig maar dit is ter bescherming van uw handen als u de deur opent.

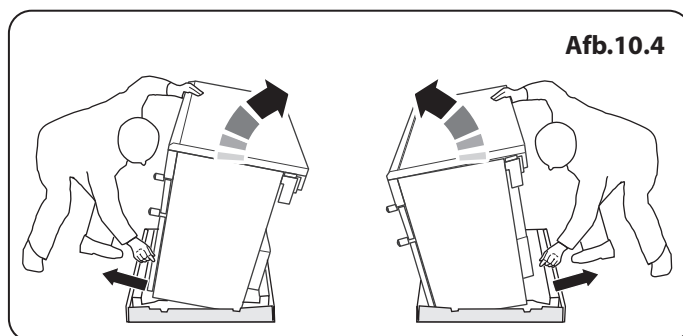
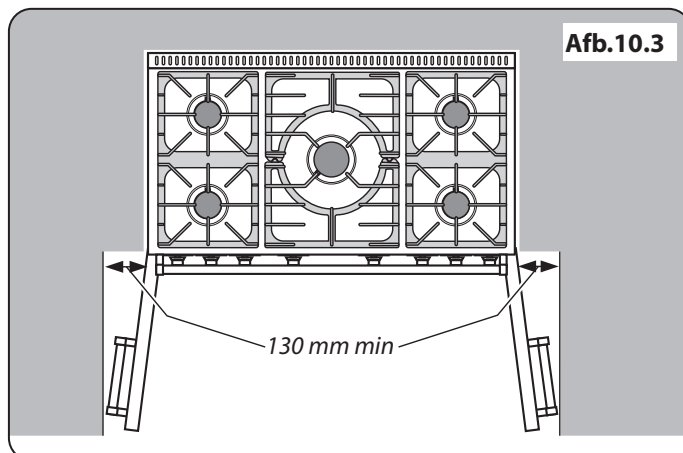
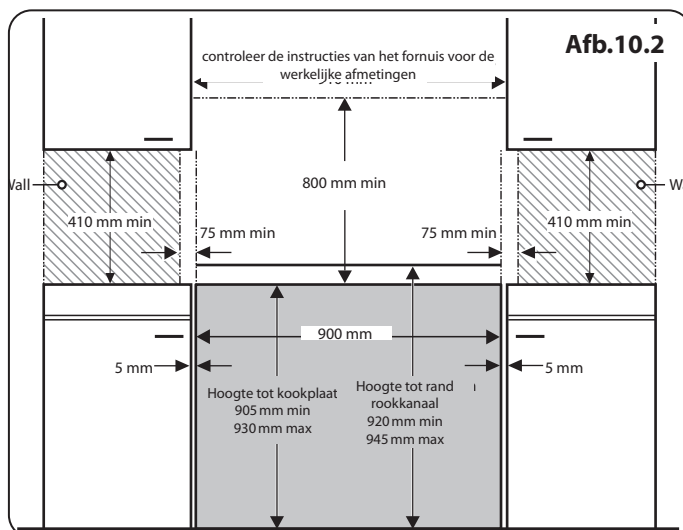
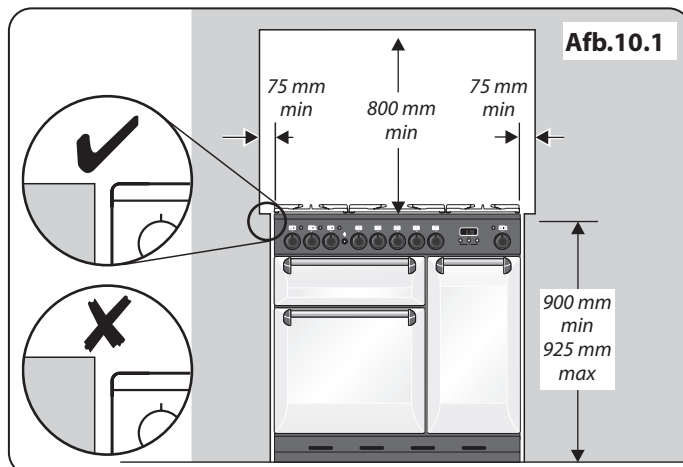
### Het Fornois Verplaatsen

**⚠** Probeer nooit het fornuis te verplaatsen terwijl het nog op de voeding aangesloten is.

**⚠** Het fornuis is zeer zwaar dus wees voorzichtig.

We raden aan het fornuis door twee mensen te laten verschuiven. Zorg dat de vloerbedekking goed vast zit of verwijderd is, zodat deze niet verschuift als het fornuis verplaatst wordt.

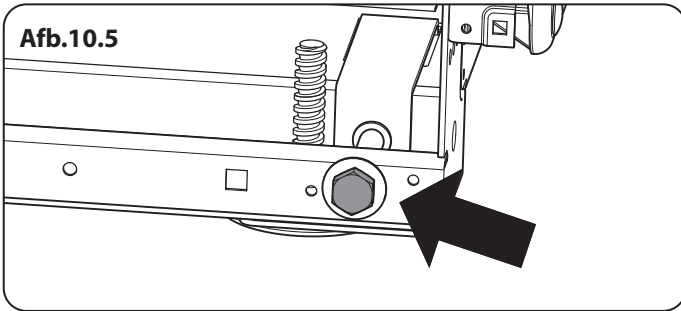
Het fornuis is voorzien van twee nivelleerwielletjes aan de achterkant en twee stelvoeten die naar beneden kunnen worden gedraaid aan de voorkant. U zult het nivelleerwerktool nodig hebben.



## INSTALLATIE

Controleer na afloop of het apparaat elektrisch veilig en gasdicht is.

Afb.10.5



Verwijder de polystyreen basisverpakking. Kantel het fornuis vanaf de voorkant naar achteren en verwijder de voorste helft van de polystyreen onderverpakking (Afb.10.4).

Herhaal dit vanaf de achterkant en verwijder de achterste helft van de polystyreen verpakking.

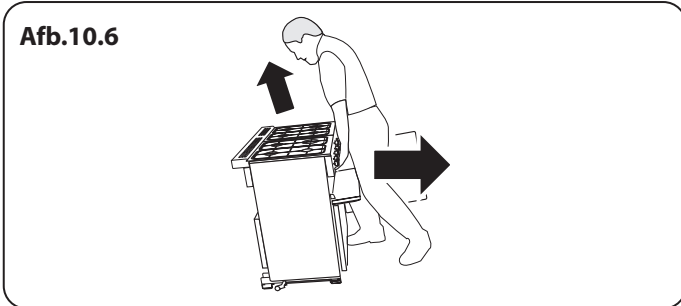
### Breng de Wieltjes aan de Achterkant Omlaag

Als u de hoogte van de achterzijde van het fornuis wilt aanpassen, brengt u eerst een 13 mm schroefsleutel of een steeksleutel aan op de achthoekige stelmoer (Afb.10.5). Draai de moer – rechtsom om het fornuis te verhogen – linksom om het te verlagen.

Draai 10 volledige (360°) slagen te draaien met de klok mee.

Let op dat u BEIDE WIELTJES AAN DE ACHTERKANT laat zakken.

Afb.10.6



### Het Verplaatsen

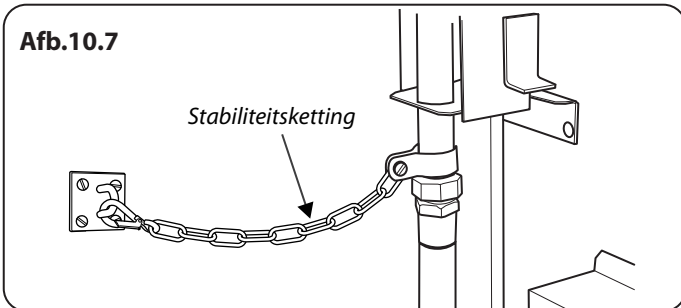
Vouw de achterrand van de bodemverpakking open. Doe de deur van de grill en de rechteroven open zodat u goed kunt vasthouden aan de onderkant van het bedieningspaneel terwijl u de oven verplaatst (Afb.10.6).

Duw het fornuis voorzichtig naar achteren van de onderverpakking af. Verwijder de onderbak.

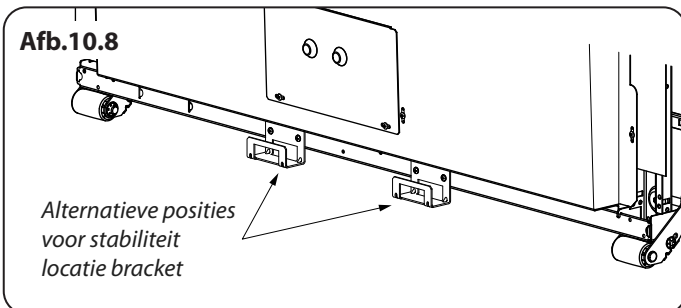
Plaats het fornuis op bijna de definitieve plaats, laat net voldoende ruimte over om erachter te kunnen komen.

**⚠ Gebruik niet de deurhendels of bedieningsknoppen om het fornuis te verplaatsen.**

Afb.10.7



Afb.10.8



### De Stabiliteitsteun of -ketting Installeren

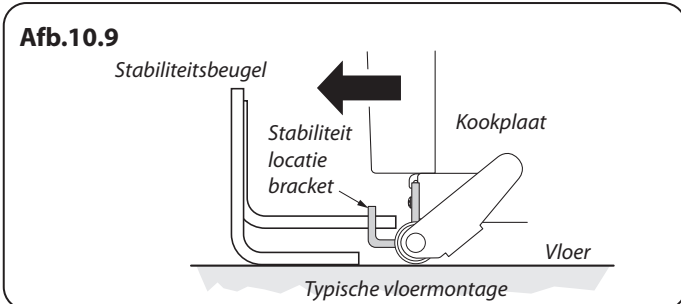
Tenzij anders aangegeven, moet een fornuis dat een buigzame gasconnector gebruikt, vastgezet worden met een geschikt stabiliteitsmiddel.

Geschikte stabiliteitsmiddelen worden getoond in Afb.10.7 en Afb.10.8.

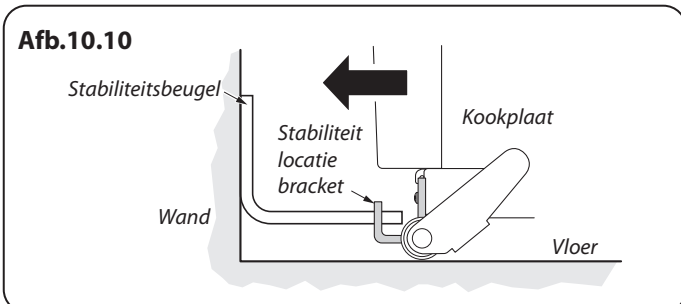
Als u een stabiliteitketting gebruikt (Afb.10.7) dient de ketting zo kort mogelijk gehouden te worden en stevig bevestigd te worden aan de achterkant van het fornuis.

Als u gebruik maakt van een stabiliteit beugel; Eerst de beugel apparaatlocatie bevestigen aan de achterkant van het fornuis (Afb.10.8). Stel vervolgens de beugel aan te gaan door de sleuf van de inrichting (Afb.10.9 en Afb.10.10).

Afb.10.9



Afb.10.10





## INSTALLATIE

Controleer na afloop of het apparaat elektrisch veilig en gasdicht is.

### Verplaatsen van het Fornuis na de Installatie

Als u het fornuis na de installatie moet verplaatsen, dient u de stekker eruit te trekken, de onderkant van het bedieningspaneel vast te houden en de voorkant van het fornuis op te tillen (**Afb.10.6**). Controleer dan achter het fornuis of de gaslang niet is blijven haken.

Zorg tijdens het verplaatsen telkens dat de stroomkabel en de gaslang voldoende speling hebben om het fornuis te kunnen verplaatsen.

*Indien het fornuis van een stabiliteitsketting voorzien is, dient u deze los te koppelen terwijl u het fornuis voorzichtig uit trekt.*

Als u het fornuis weer op zijn plaats zet, dient u wederom te controleren of de stroomkabel en de gasleiding niet blijven haken.

### Ombouwing voor een Ander Gas

Indien het apparaat dient te worden omgebouwd voor gebruik met een andere gassoort, raden we aan dit vóór de installatie te doen.

### Handgrepen Monteren

De handgrepen moeten als volgt worden gemonteerd:

Verwijder de bestaande M5-schroeven van de deuren. Bewaar ze op een veilige plaats (**Afb.10.11**).

Plaats de hendel (**Afb.10.12**) en zet hem vast (**Afb.10.13**).

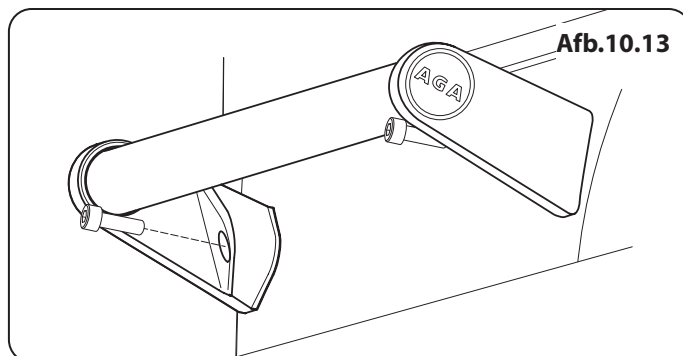
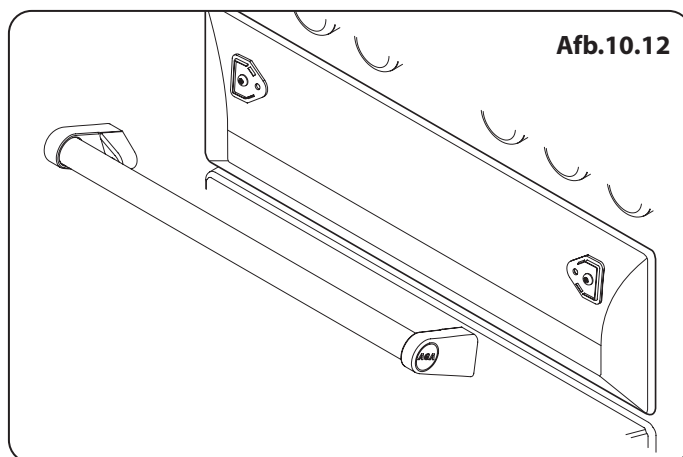
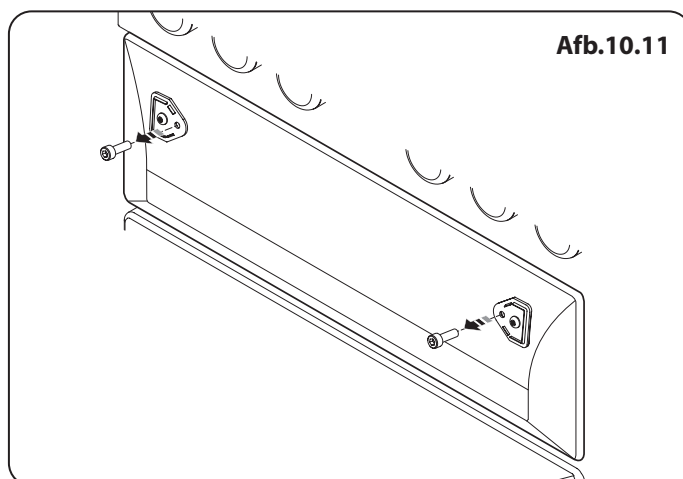
### Waterpas Stellen

Plaats een luchtbelwaterpas op een rek van één van de ovens om te controleren of het fornuis waterpas staat.

Zet het fornuis op de bestemde plaats neer. Pas daarbij op dat het niet wordt verdraaid in de ruimte tussen de keukenkasten, omdat dit het fornuis of de kasten kan beschadigen.

De voeten aan de voorkant en de wieltjes aan de achterkant kunnen worden afgesteld om het fornuis waterpas te stellen.

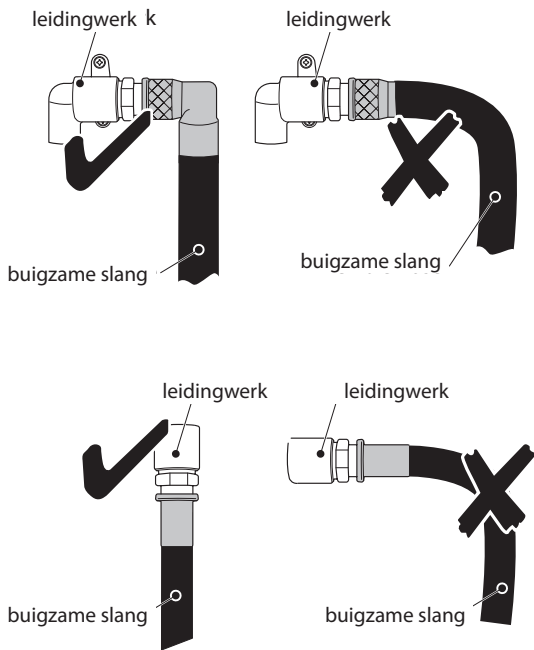
Om het fornuis aan de achterkant in de hoogte te verstellen, dient u de stelmoeren aan de voorste hoeken aan de onderkant. Om de voeten aan de voorkant in te stellen dient u het fornuis met behulp van de wieltjes aan de achterkant op te tillen of te laten zakken.



## INSTALLATIE

Controleer na afloop of het apparaat elektrisch veilig en gasdicht is.

Afb.10.14



## Aansluiten op Het Gas

Dit dient aan de relevante normen te voldoen.

De buigzame slang (niet bijgeleverd) MOET aan de relevante normen voldoen. Slangen zijn bij de meeste bouwmaterialenzaken verkrijgbaar.

De aansluiting van het apparaat bevindt zich aan de achterkant van het fornuis, vlak onder het kookplaatniveau. Neem in geval van twijfel contact op met de leverancier.

De afschermkasten aan de achterkant beperken de positie van het toevoerpunt.

Daar het fornuis in de hoogte verstelbaar is en elke aansluiting anders is, kunnen we geen nauwkeurige afmetingen geven.

Hoewel een slang van 900 mm zal volstaan, biedt een slang van 1100 mm iets meer speling voor het plaatsen van de eindaansluiting en het verplaatsen van het fornuis.

De slang dient dusdanig te worden aangesloten, dat de in- en uitlaataansluitingen verticaal zijn, zodat de slang naar beneden hangt.

De eindaansluiting dient idealiter in het gearceerde gedeelte 'A' te vallen (Afb.10.15).

Schroef het slanguiteinde met schroefdraad in de gasinlaat.

Controleer na het aansluiten van het gas aan de hand van een drukproef of het fornuis gasdicht is.

## Beproeven op Druk

U kunt de gaswaarde bij de gasbek van een van de middelste kookplaatbranders meten (niet de wokbrander).

U kunt de gasdruk meten bij de injector van een van de linker kookplaatbranders.

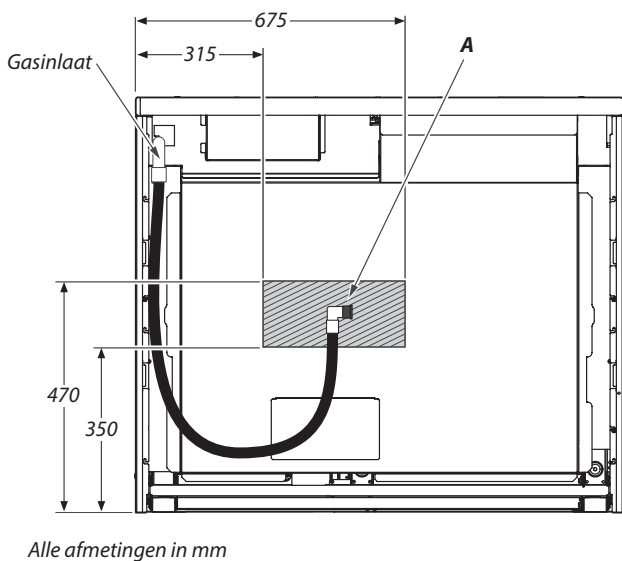
Verwijder een branderkop. Sluit de drukmeter aan op de gasbek. Draai de gasleiding open en steek een van de kookplaatbranders aan.

Druk de bedieningsknop van de brander met de drukmeter in zodat er gas doorgelaten wordt.

## Zie de gegevenssticker voor testdruk.

Zet de branders uit. Zet de brander op de juiste wijze weer in elkaar.

Afb.10.15



## INSTALLATIE

Controleer na afloop of het apparaat elektrisch veilig en gasdicht is.

### Aansluiten op de Elektriciteit

Het fornuis dient door een bevoegd elektricien te worden aangesloten in overeenstemming met de relevante voorschriften alsmede de vereisten van het plaatselijke energiebedrijf.

#### Aardlekschakelaars met Stroomsturing

Gecombineerd gebruik van uw fornuis en andere huishoudelijke apparaten kan ertoe leiden dat de schakelaar omslaat. Daarom raden wij aan het fornuis te beveiligen met een aparte aardlekschakelaar met of zonder overbelastingsbeveiliging.

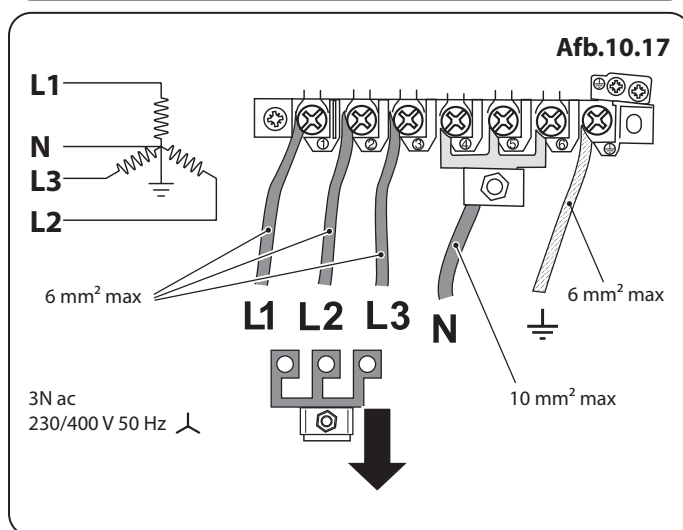
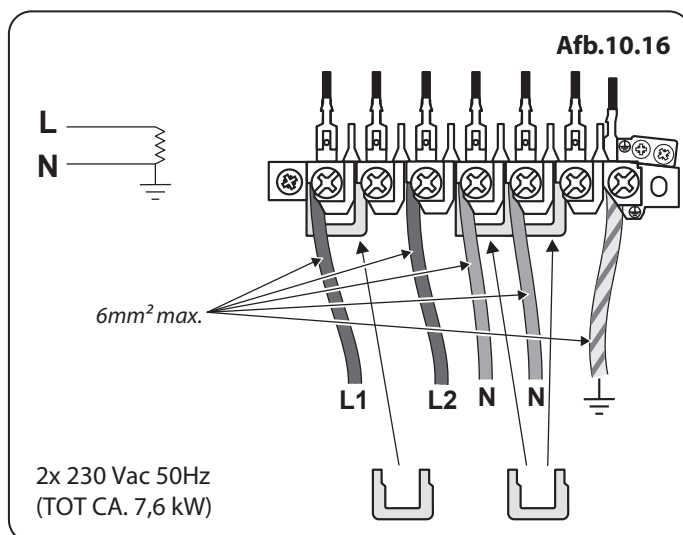
**INDIEN U TWIJFELT, RAADPLEEG DAN EEN BEVOEGDE ELEKTRICIEN.**

**⚠ WAARSCHUWING: HET APPARAAT DIENT TE WORDEN GEAARD.**

**Opmerking:** Het fornuis dient te worden aangesloten op de juiste stroomvoeding, zoals op het spanningslabel van het fornuis vermeld is. Het fornuis dient te worden aangesloten via een geschikte regeleenheid voor het fornuis, bestaande uit een tweepolige schakelaar met een tussenruimte van ten minste 3 mm tussen de polen.

**⚠ Het fornuis mag niet op een normaal, huishoudelijk stopcontact worden aangesloten.**

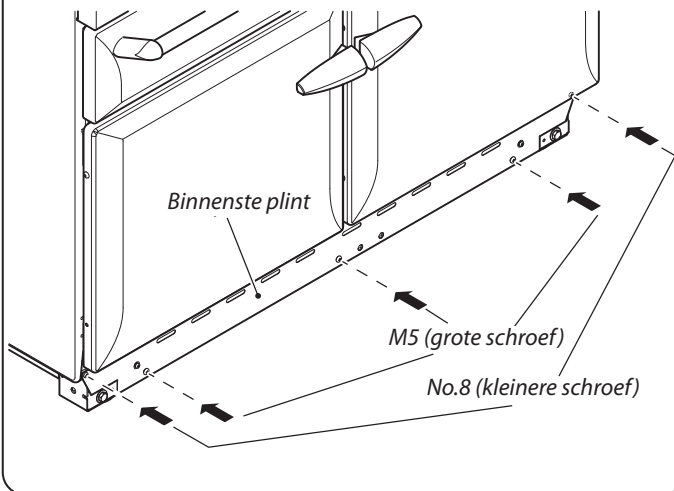
U kunt de afschermkast van het aansluitpunt op het achterpaneel verwijderen om bij de netaansluiting te komen. Sluit de elektriciteitskabel aan op de juiste aansluitpunten (**Afb.10.16** en **Afb.10.17**). Controleer of de aansluitingen en de schroeven van de aansluitpunten goed vastzitten. Zet de elektriciteitskabel vast met de kabelklem.



## INSTALLATIE

Controleer na afloop of het apparaat elektrisch veilig en gasdicht is.

Afb.10.18



## Eindcontroles

### Kookplaatcontrole

Controleer elke brander (zie 'Kookplaatbranders' aan het begin van de handleiding).

### Grillcontrole

Draai de grillknop aan en controleer of de grill warm wordt.

### Ovencontrole

Zet de ovens aan. Controleer of de ovenventilators gaan draaien en of de ovens worden verwarmd.

**Opmerking:** De garantie dekt het ovenlampje niet.

Zet de ovens uit.

## De Montage Voltooien

### De 2-stuk Plint Installeren

Monteer de binnenste plint vooraan aan de onderkant van het fornuis met de 5 meegeleverde schroeven (3 x M5 schroeven in de onderrand, 2 x nr.8 schroeven in elk uiteinde) (**Afb.10.18**).

Draai de 2 schroeven los aan de voorkant van de binnenplint.

Plaats de 2 beugels met uitsparingen aan de binnenkant van de buitenplint op de 2 schroeven (**Afb.10.19**).

**Opmerking:** Om het plaatsen van de buitenste plint te vergemakkelijken, adviseren we dat u de deuren opent en de vleugels van de buitenste plint over de zijpanelen plaatst met een hoek van ongeveer 45° (**Afb.10.20**). Dit maakt de plaatsing van de buitenste plint op de borgschroeven gemakkelijker.

Gebruik een geschikte schroevendraaier om door de uitsparingen in de buitenplint de 2 schroeven vast te draaien.

De hoogte van de buitenplint kan worden aangepast door de 2 borgschroeven los te draaien, de plint omhoog of omlaag te schuiven en daarna de schroeven opnieuw vast te draaien.

### Bevestiging van de Spatplaat

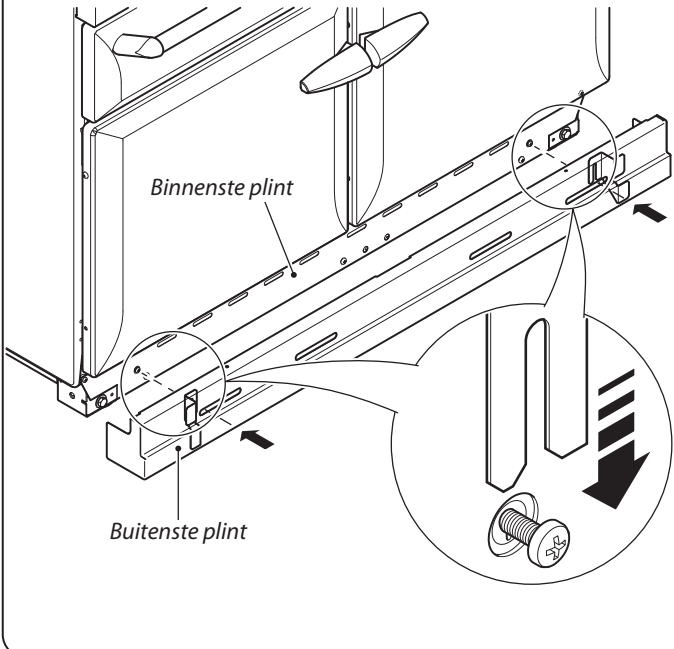
Plaats de spatplaat aan de achterkant van de kookplaat en zet deze vast met de meegeleverde schroeven.

## Klantenzorg

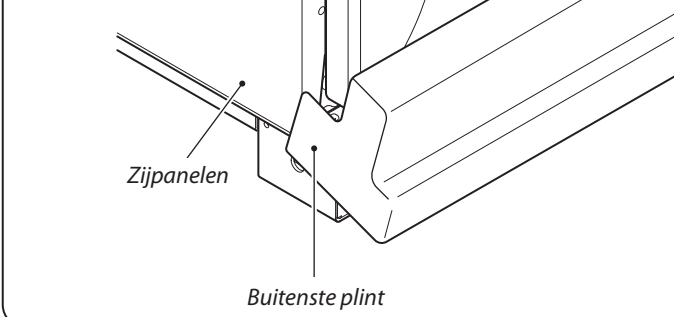
**Installateur:** Vul de gegevens in deze handleiding in, leg aan de gebruiker uit hoe het fornuis werkt en geef hem/haar deze gebruiksaanwijzing.

**Dank U.**

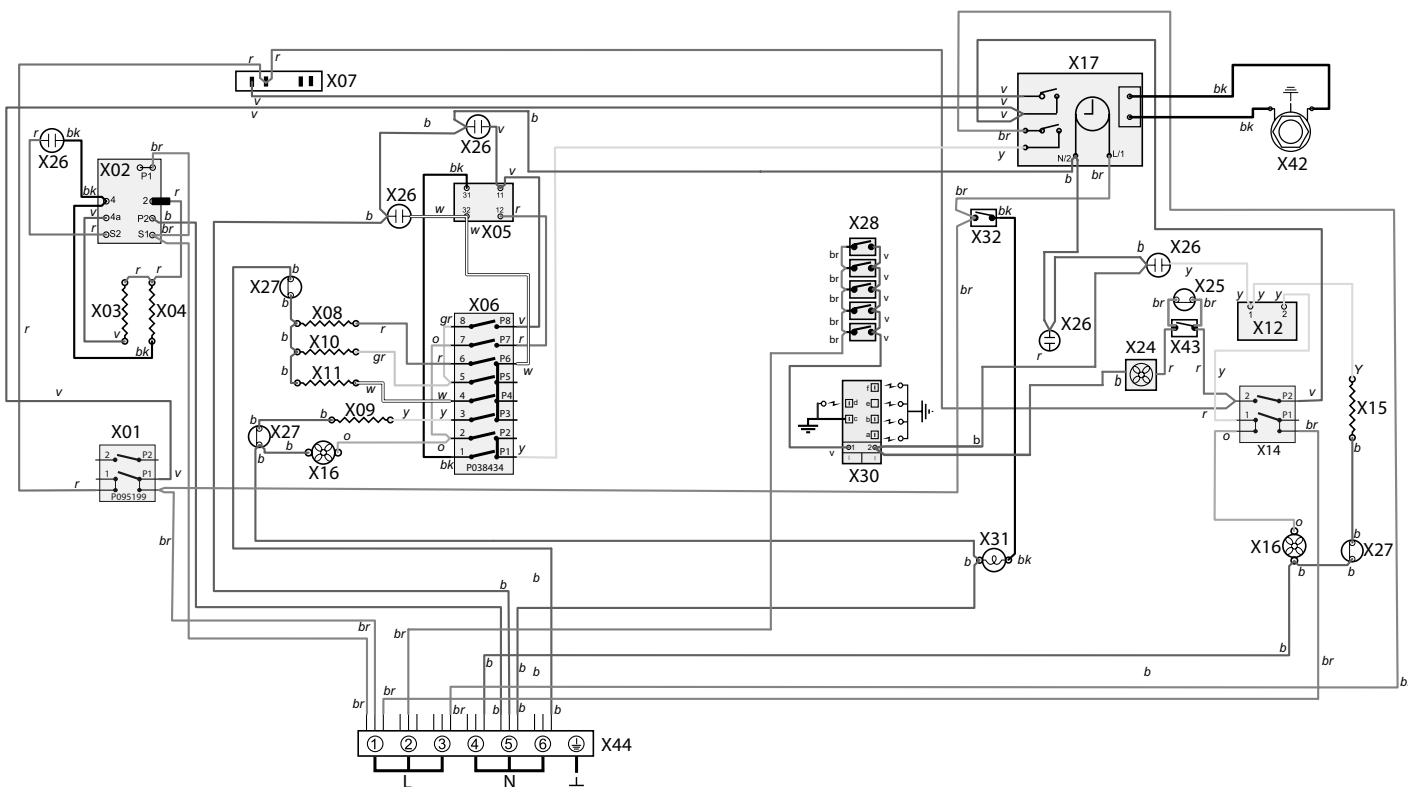
Afb.10.19



Afb.10.20



# 11. Schakelschemas



### Legende

Op schakelschema weergegeven verbinding is van toepassing op eenfase. Nominale waarden zijn van toepassing op 230V 50Hz.

Code	Beschrijving
<b>X01</b>	Schakelaar voorpaneel grill
<b>X02</b>	Energierelbaar grill
<b>X03</b>	grillonderdelen links
<b>X04</b>	grillonderdelen rechts
<b>X05</b>	Linker oven thermostaat
<b>X06</b>	Linkse multi-functie schakelaar
<b>X07</b>	Linker oven voor schakelaar
<b>X08</b>	Linker oven basiselement
<b>X09</b>	Linkeroven Ventilatorelement
<b>X10</b>	Linkeroven Bovenste element (Buitenste)
<b>X11</b>	Linkeroven Bovenste element (Binnenste)
<b>X12</b>	Thermostaat oven rechts
<b>X14</b>	Schakelaar voor oven rechts
<b>X15</b>	Element oven rechts

Code	Beschrijving
<b>X16</b>	Ventilator oven
<b>X17</b>	Klok
<b>X24</b>	Koelventilator
<b>X25</b>	Koelventilator thermische beveiliging
<b>X26</b>	Neonlamp
<b>X27</b>	Thermische beveiliging
<b>X28</b>	Ontstekingsschakelaar
<b>X30</b>	Vonkgenerator
<b>X31</b>	Ovenlamp(en)
<b>X32</b>	Schakelaar ovenlamp
<b>X42</b>	Vlees sonde aansluiting
<b>X43</b>	koelventilator testschakelaar
<b>X44</b>	Aansluitblok

Code	Kleur
<b>b</b>	Blauw
<b>br</b>	Bruin
<b>bk</b>	Zwart
<b>or</b>	Oranje
<b>r</b>	Rood
<b>v</b>	Voilet
<b>w</b>	Wit
<b>y</b>	Geel
<b>g/y</b>	Groen / geel
<b>gr</b>	Grijs

## 12. Technische Gegevens

**DIT FORNUIS IS CATEGORIE:** CatII<sub>2</sub>H<sub>3</sub>+

Dit apparaat is bij levering ingesteld voor groep H Aardgas. Voor het fornuis is een conversiekit beschikbaar om van aardgas op een ander gas over te schakelen

**INSTALLATEUR:** Laat deze gebruiksaanwijzing achter bij de gebruiker.

**PLAATS GEGEVENSPLAATJE:** Achterkant fornuis, herhalingsplaatje serienummer onder ovendeuropening.

**LAND VAN BESTEMMING:** GB, IE, FR, NL, DE, SE, IT, AT, CH, LU, BE.

### Aansluitingen

Gas (Rp ½ rechtsachter)		Elektrisch
Aardgas	20 mbar	230/400V 50Hz
Butaan	29 mbar	
Propaan	37 mbar	

Zie gegevensplaatje van toestel voor proefdrukken.

### Afmetingen

<b>Model</b>	AGA Masterchef 90 Twee soorten brandstof	
<b>Algehele hoogte</b>	minimum 900 mm	maximale 925 mm
<b>Algehele breedte</b>	900 mm	
<b>Algehele diepte</b>	608 mm exclusief hendels, 694 mm tot inclusief hendels	
<b>Minimale ruimte boven kookplaat</b>	650 mm	

### Nominale Waarden

Kookplaat	Bypass-schroeven*	Aardgas 20 mb		L.P. (Vloeibaar Propaan) Gas	
			Injector		Injector
De wokbrander	57	5.0 kW	165	5.0 kW (364g/h)	107
Snelle / Grote brander	40	3.0 kW	120	3.0 kW (218g/h)	82
Halfsnelle/Middelgrote brander	32	1.70 kW	95	1.70 kW (124g/h)	64

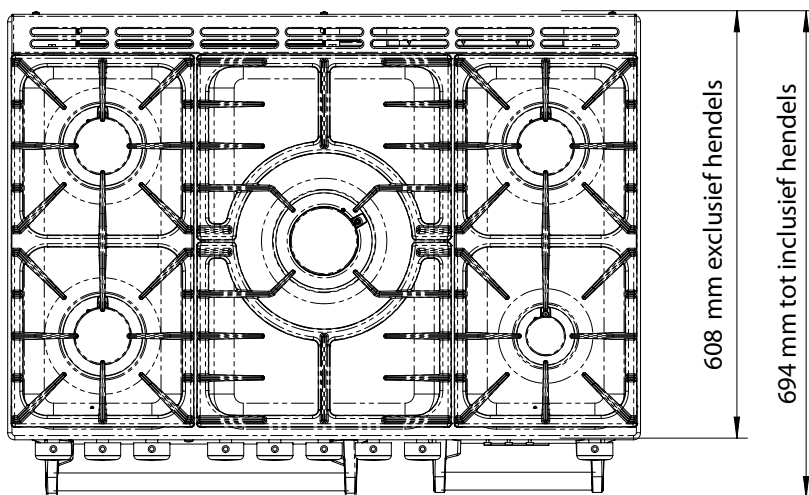
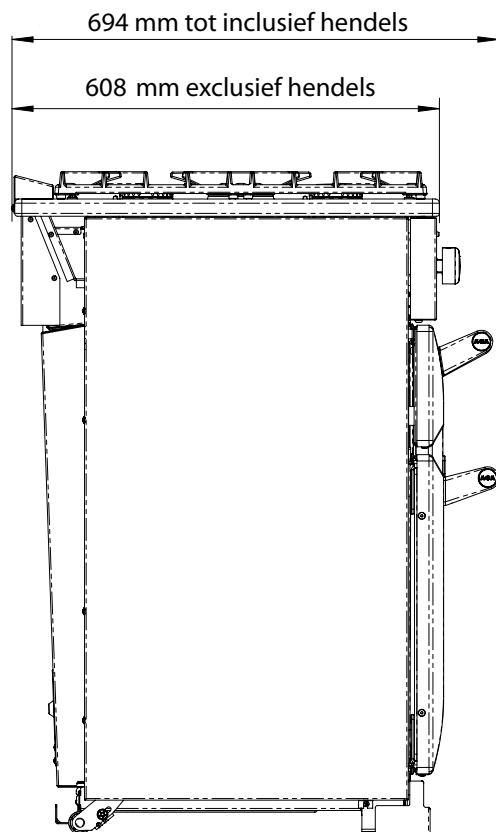
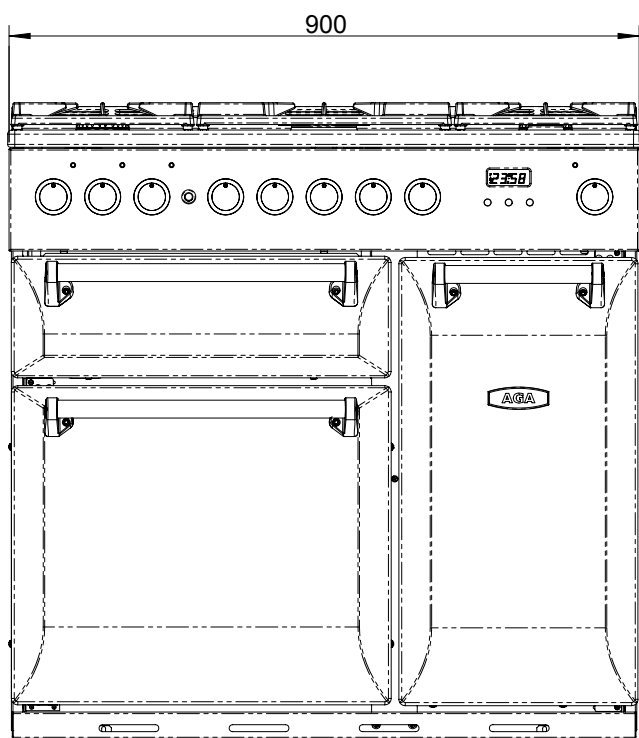
\* De kleppen in dit fornuis zijn met afstelbare bypass-schroeven vastgemaakt. Het fornuis wordt met de bypass-schroeven geleverd en is ingesteld op aardgas. Voor gebruik met LPG moeten de bypass-schroeven helemaal naar beneden worden geschroefd.

#### Kookplaat Tips voor energiebesparing

- Gebruik kookgerei met een platte bodem.
- Gebruik kookgerei met de juiste grootte.
- Gebruik kookgerei met een deksel.
- Beperk de hoeveelheid vloeistof en vet tot een minimum.
- Zet de instellingen lager wanneer de vloeistof begint te koken.
- Verbruik is gebaseerd op G30.

#### Oven tips voor energiebesparing

- Bereid indien mogelijk maaltijden samen.
- Houd de tijd voor verwarmen kort.
- Verleng de kooktijd niet.
- Doe de ovendeur tijdens de kookperiode niet open.
- Vergeet het apparaat na het koken niet uit te zetten.



## Nederlands

### Efficiëntiegegevens kookplaat

Merk	AGA
Modelaanduiding	Masterchef Deluxe
Grootte	90
Typ	Twee soorten brandstof

Type kookplaat	GAS
Aantal gasbranders	5
Extra / Kleine brander (EE gasbrander)	-
Halfsnelle / Middelgrote brander (EE gasbrander)	60.8%
Halfsnelle / Middelgrote brander (EE gasbrander)	-
Snelle/Grote brander (EE gasbrander)	58.5%
Snelle/Grote brander (EE gasbrander)	58.5%
Snelle/Grote brander (EE gasbrander)	58.5%
Ultra snelle/Grote brander (EE gasbrander)	55.4%
Wok (EE gasbrander)	-
Wok (EE gasbrander)	-
Kookplaat EE gaskookplaat (*)	58.3%

Met een (\*) gemarkeerde informatie is dus niet verplicht voor fornuizen met gemengde brandstof



## Ovengegevens

Merk		AGA
Modelaanduiding		Masterchef Deluxe
Type		Elektrisch
Massa	kg	114
Aantal openingen		2
<b>Efficiëntie linkeroven</b>		
Brandstoftype		Elektrisch
Soort holte		Multifunctie
Vermogen - Convectie		2.2
Vermogen - Geforceerde luchtconvectie		2.5
Volume	Liters	79
Energieverbruik (elektriciteit) - conventioneel	kWh / cycle	1.01
Energieverbruik (elektriciteit) - geforceerde luchtconvectie	kWh / cycle	0.88
Energie-efficiëntie-index - conventioneel		114
Energie-efficiëntie-index - geforceerde luchtconvectie		100
Energieklasse		A
<b>Efficiëntie rechteroven</b>		
Brandstoftype		Elektrisch
Soort holte * Neerklapbare deur		Aangewakkerd
Vermogen - Convectie		-
Vermogen - Geforceerde luchtconvectie		2.5
Volume	Liters	67
Energieverbruik (elektriciteit) - conventioneel	kWh / cycle	-
Energieverbruik (elektriciteit) - geforceerde luchtconvectie	kWh / cycle	0.79
Energie-efficiëntie-index - conventioneel		-
Energie-efficiëntie-index - geforceerde luchtconvectie		95.6
Energieklasse		A

<b>Aanvullende informatie</b>		
Deze oven voldoet aan EN 60350-1		
Maximumvermogen @ 230 V 50 Hz		
Convectie		2.2 kW
Multifuncti		2.5 kW
Multifuncti (Snelle Reactie)		3.7 kW
Geforceerde luchtconvectie		2.5 kW
Rooster		2.3 kW
Sudderoven		-
Rijslade voor brood		-

<b>Maximale totale elektrische belasting bij 230 V</b> (gemiddeld totaal inclusief ovenlampjes, ovenventilator, enz.):	8.6 kW
--	--------

## Opmerking

---

## Opmerking

---



Station Road  
Ketley  
Telford  
Shropshire  
TF1 5AQ  
England



E-mail: [customerrelations@agarangemaster.co.uk](mailto:customerrelations@agarangemaster.co.uk)  
Consumer Services Tel: **01952 643149**

**agaliving.com**

For ROI Enquiries Tel: 01 663 6166  
For International Enquiries Tel: +44 (0) 115 946 6138



Follow us:      

Registratienummer:354715 Registratiekantoor: c/o Aga Rangemaster, Meadow Lane, Long Eaton, Nottingham, NG10 2GD

Volgens AGA's beleid van continue productverbetering behoudt het bedrijf het recht om specificaties te wijzigen en op elk gewenst moment aanpassingen aan het beschreven apparaat door te voeren.

