



GEBRUIKSHANDLEIDING & INSTRUCTIES VOOR INSTALLATIE

1082 Mercury Induction

MERCURY

DESIGNED FOR PERFECTION

U110572-03c

Inhoud

1. Voordat u Begint...	1	7. Installatie	26
Persoonlijke Veiligheid	1	Geachte Installateur	26
Aansluiten op de Elektriciteit	1	Veiligheidseisen	26
Vreemde Geuren	3	Ventilatie	26
Ventilatie	3	Het Fornois Plaatsen	26
Onderhoud	3	Het Fornois Plaatsen	27
Zorg voor inductie kookplaat	4	Het Fornois Verplaatsen	28
Verzorging van het Oven	7	8. Het rookkanaal, ventilatiekanaal en zijpanelen aanbrengen	29
De Ovenrekken (<i>afhankelijk van het model</i>)	7	Het rookkanaal aanbrengen	29
Kookplaatzorg	7	Het ventilatiekanaal aanbrengen	29
Grill/uitschuifbare grill	8	De hoogte instellen	29
Koelventilator	8	Achterste klemmen zijpaneel aanbrengen	30
Verzorging van het Fornois	8	De vervoerbeugels verwijderen	31
Reiniging	9	De verborgen randen aanbrengen	31
2. Overzicht Fornois	10	De zijpanelen aanbrengen	32
De Kookplaat	10	De voorste bevestigingsklemmen aanbrengen	33
De Uitschuifbare Grill	14	Het onderste paneel (<i>plint</i>) aanbrengen	33
De Ovens	15	Het verplaatsen afronden	34
Accessoires	17	9. De zijpanelen verwijderen	35
3. Tips Voor het Koken	18	10. Aansluiten op de elektriciteit	37
4. Bakrichtlijnen	19	11. Schakelschemas	38
5. Het Fornois Schoonmaken	20	12. Technische Gegevens	40
Kookplaat	20		
Uitschuifbare Grill	21		
Bedieningspaneel en Deuren	21		
Ovens	22		
De Grote Oven	23		
Het Fornois Schoonmaken	23		
6. Problemen Oplossen	24		

1. Voordat u Begint...

Mits fornuis het op de juiste manier geïnstalleerd en gebruikt wordt, moet u er jarenlang zonder problemen op kunnen koken. Het is belangrijk dat u dit hoofdstuk leest voordat u begint

Persoonlijke Veiligheid

Dit apparaat is uitsluitend bedoeld om mee te koken. Het mag niet worden gebruikt voor andere doeleinden, zoals bijvoorbeeld het verwarmen van een ruimte. Bij gebruik voor enig ander doel kunnen garantie- of aansprakelijkheidsclaims ongeldig zijn. Behalve dat het claims ongeldig maakt, verspilt het brandstof en kunnen de knoppen oververhit raken.

- Dit apparaat kan worden gebruikt door kinderen vanaf 8 jaar en ouder en door personen met verminderde fysieke, zintuiglijke of mentale capaciteiten of gebrek aan ervaring en kennis als zij onder toezicht staan of instructies krijgen over het veilige gebruik van het apparaat en de mogelijke risico's begrijpen.
- **WAARSCHUWING:** Kinderen **jonger dan 8** dienen uit de buurt van het apparaat te worden gehouden, tenzij zij continu onder toezicht staan. Het apparaat is geen speelgoed voor kinderen. Reinigen en onderhoud door kinderen mag alleen onder toezicht worden uitgevoerd.
- Het fornuis dient niet te worden geïnstalleerd op een voetstuk.
- Dit apparaat is uitsluitend ontworpen voor gebruik thuis. Bij gebruik voor enig ander doel kunnen garantie- of aansprakelijkheidsclaims ongeldig zijn.
- Voordat u de oven (en) gaat gebruiken, raadpleegt u de installatie op de ovenplank in het gedeelte Accessoires.

- **WAARSCHUWING:** Het apparaat en de toegankelijke onderdelen worden heet tijdens gebruik. Wees voorzichtig en vermijd aanraking met verwarmingselementen.
- **LET OP:** Een langdurig kookproces moet regelmatig in de gaten gehouden worden. Een kort durend kookproces moet continu in de gaten gehouden worden.
- **WAARSCHUWING: BRANDGEVAAR: GEEN** voorwerpen op de kookplaten bewaren.
- Het kookstel **NIET** achter een sierdeur installeren om oververhitting te voorkomen.
- **WAARSCHUWING:** Toegankelijke delen worden bij gebruik heet en blijven na het koken een tijd heet. Houd baby's en kinderen uit de buurt van het fornuis en draag bij het gebruik van het toestel nooit losse of loshangende kleding.
- **GEBRUIK GEEN** stoomreiniger om het fornuis te reinigen.
- **ZORG ERVOOR** dat het fornuis op een veilige afstand van brandbare wandbekleding, spullen of gordijnen en dergelijke staat.
- **GEBRUIK GEEN** spuitbussen in de buurt van het fornuis terwijl het fornuis aanstaat.

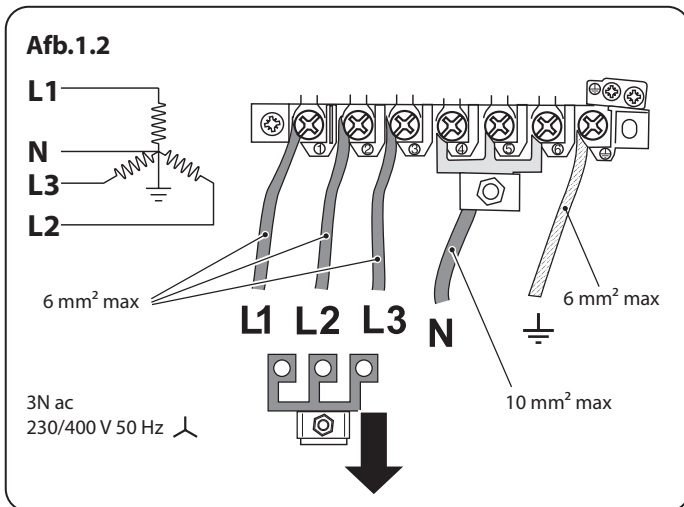
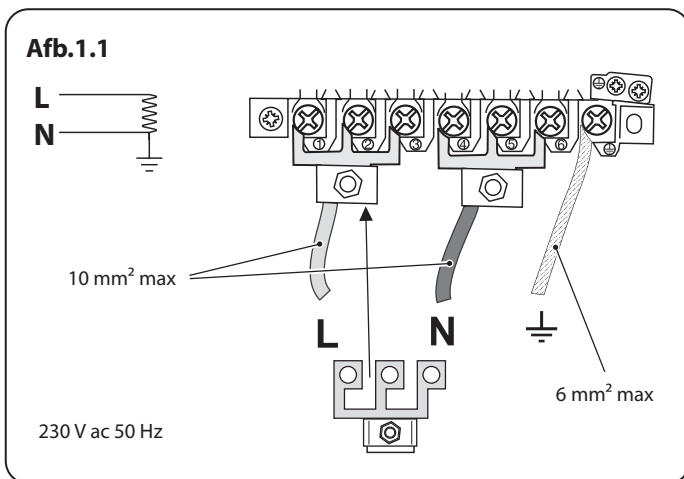
Aansluiten op de Elektriciteit

Het fornuis moet worden geïnstalleerd conform de relevante instructies in dit boekje, de relevante voorschriften alsmede de vereisten van de plaatselijke energiebedrijven.

▲ WAARSCHUWING: dit apparaat moet geaard zijn.

Opmerking: Het fornuis dient te worden aangesloten op de juiste stroomvoeding, zoals op het spanningslabel van het fornuis vermeld

Nederlands



is. Het fornuis dient te worden aangesloten via een geschikte regeleenheid voor het fornuis, bestaande uit een tweepolige schakelaar met een tussenruimte van ten minste 3 mm tussen de polen.

U kunt de afschermkast van het aansluitpunt op het achterpaneel verwijderen om bij de netaansluiting te komen. Sluit de elektriciteitskabel aan op de juiste aansluitpunten (**Afb.1.1**) en (**Afb.1.2**). Controleer of de aansluitingen en de schroeven van de aansluitpunten goed vastzitten. Zet de elektriciteitskabel vast met de kabelklem.

Minimale temperatuurbeoordeling T105

Lees eerst de instructies, voordat u dit apparaat installeert of gebruikt.

- Dit apparaat is zwaar, dus pas op bij het verplaatsen ervan.
- Het fornuis mag in een keuken of open keuken worden geïnstalleerd, maar **NIET** in kamers met een bad of douche.
- Dit apparaat **MOET** geaard zijn.
- Het fornuis mag **NIET OP** een normaal, huishoudelijk stopcontact worden aangesloten.
- Het is normaal dat het display van de kookplaat ongeveer 2 seconden knippert bij de eerste keer instellen van de stroom.
- Stel de klok in, om ervoor te zorgen dat de oven werkt – zie het desbetreffende hoofdstuk in deze handleiding.
- Het apparaat **MOET** volgens de geldende voorschriften worden geïnstalleerd en mag alleen worden gebruikt in een goed geventileerde ruimte.
- Indien het apparaat verkeerd wordt geïnstalleerd, maakt dit eventuele garantie- of aansprakelijkheidsclaims wellicht ongeldig, en kunt u vervolgd worden.
- Installeer het apparaat **NIET** op een platform.

- Verplaats het fornuis **NIET** terwijl het op de stroomtoevoer is aangesloten.
- Controleer voordat u het apparaat opnieuw aansluit de elektrische veiligheid van de stroomtoevoer.

Vreemde Geuren

Wanneer u uw fornuis voor het eerst gebruikt kan het een geur afgeven. Dit zal na gebruik stoppen.

Voordat u uw fornuis voor de eerste keer gebruikt, zorg ervoor dat alle verpakkingsmaterialen verwijderd zijn en dan, om productiegeuren te verdrijven, draait u alle ovens op 200°C en laat ze minstens een uur aan staan.

Voordat u de grill voor het eerst gebruikt, dient u de grill 30 minuten te laten lopen met de grillpan helemaal naar achteren op zijn plaats geduwd en de grilldeur open.

Zorg er voor dat de ruimte goed geventileerd is (zie 'Ventilatie' hieronder). We raden aan dat mensen met ademhalingsproblemen of een allergie het gebied tijdens deze actie even verlaten.

Ventilatie

Bij het gebruik van een fornuis komt er warmte en vocht vrij in de ruimte waarin het fornuis is geïnstalleerd. Zorg ervoor dat de keuken goed geventileerd is: houd bestaande ventilatiegaten open of installeer een aangedreven afzuigkap die de dampen naar buiten toe afvoert.

Aanhoudend intensief gebruik van het apparaat vraagt mogelijk om extra ventilatie, bijvoorbeeld een raam openen of nog effectievere ventilatie, bijvoorbeeld een hoger niveau van mechanische ventilatie, indien die aanwezig is.

Onderhoud

- Het fornuis mag uitsluitend worden gerepareerd door een bevoegd onderhoudstechnicus en er mogen uitsluitend goedgekeurde reserveonderdelen worden gebruikt. Het is aanbevolen dit apparaat jaarlijks te laten onderhouden.
- Schakel voordat de bestaande lamp wordt verwijderd eerst de stroomtoevoer uit en zorg dat de oven en de lamp zijn afgekoeld.
- **GEBRUIK GEEN** pannen op de kookplaat die over de randen uitsteken.
- Voordat er met schoonmaken of onderhoudswerk wordt begonnen, dient u het fornuis altijd eerst te laten afkoelen en de stroom af te sluiten, tenzij deze handleiding iets anders aangeeft.
- Gebruik **NIET** de bedieningsknoppen om het fornuis te verplaatsen.
- Bedien het fornuis **NOOIT** met natte handen.
- **GEBRUIK GEEN** handdoeken of andere dikke doeken in plaats van een ovenwant. Dergelijke doeken kunnen vlam vatten indien ze met een heet oppervlak in aanraking komen.
- **GEBRUIK GEEN** kookplaatbeschermers, folie of kookplaatafdekkers. Deze kunnen van invloed zijn op het veilige gebruik van uw kookplaatbranders en zijn een potentieel gevaar voor de gezondheid.
- Verwarm in **GEEN** geval ongeopende voedselverpakkingen. De drukopbouw kan de verpakking doen stukbarsten, hetgeen letsel kan veroorzaken.
- **GEBRUIK GEEN** onstabiele steelpannen. Laat de steel nooit aan de voorkant van de kookplaat uitsteken.

Nederlands

- Laat de kookplaat **NOOIT** zonder toezicht aanstaan op een hoge temperatuur. Overkokende pannen kunnen rook veroorzaken en gemorst vet kan vlam vatten. Gebruik een frituurthermometer, indien mogelijk, om te voorkomen dat het vet boven het rookpunt wordt verhit.
- **WAARSCHUWING:** Zonder toezicht met vet of olie op een kookplaat koken kan brandgevaarlijk zijn.
- Laat **NOOIT** een frituurpan onbeheerd achter. Verhit vet altijd langzaam en houd het in de gaten terwijl het wordt verhit. Frituurpannen mogen slechts voor een derde gevuld zijn met vet.
- Probeer **NOOIT** om pannen met heet vet te verplaatsen, vooral geen frituurpannen. Frituurpannen dienen slechts voor een derde vol vet te zitten. Indien u te veel vet in de pan doet, kan de pan overstromen wanneer u er eten bij doet. Indien u verschillende soorten olie of vet combineert bij het frituren, dient u de olie te vermengen voordat u het verhit, of, in het geval van vet, terwijl het smelt.
- Het voedsel dat u gaat frituren dient zo droog mogelijk te zijn. De rijp op diepvriesproducten of het vocht op verse voedselproducten kunnen het hete vet doen bruisen en overstromen. Wanneer u op hoge of gemiddelde temperaturen frituurt, dient u het vet goed in de gaten te houden zodat het niet overstromt of oververhit
- U mag de bovenkant van het rookkanaal (de sleuf aan de achterkant van het fornuis) niet gebruiken om borden of schalen op te warmen, theedoeken te drogen of boter zacht te maken.
- Probeer vetbranden **NIET** met water te doven en pak brandende pannen nooit op. Draai de bedieningsknoppen uit en toen doof de vlammen door de pan volledig

af te dekken met een deksel van de juiste maat of met een bakplaat. Gebruik een universeel poeder- of schuimblusapparaat, indien beschikbaar.

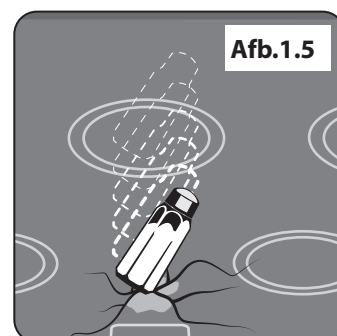
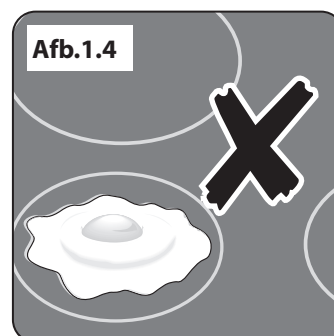
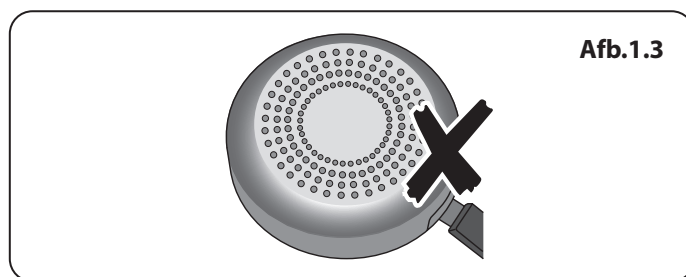
- Dit toestel **NIET** aanpassen. Dit apparaat is niet bedoeld om te worden bediend door middel van een externe timer of afzonderlijk afstandsbedieningssysteem.
- Als brandbare materialen worden bewaard in de lade, oven(s) of grill(s), kan het apparaat ontploffen, wat brand of schade aan eigendommen kan veroorzaken.
- Laat kookgerei **ALTIJD** afkoelen voor het schoonmaken.

Zorg voor inductie kookplaat

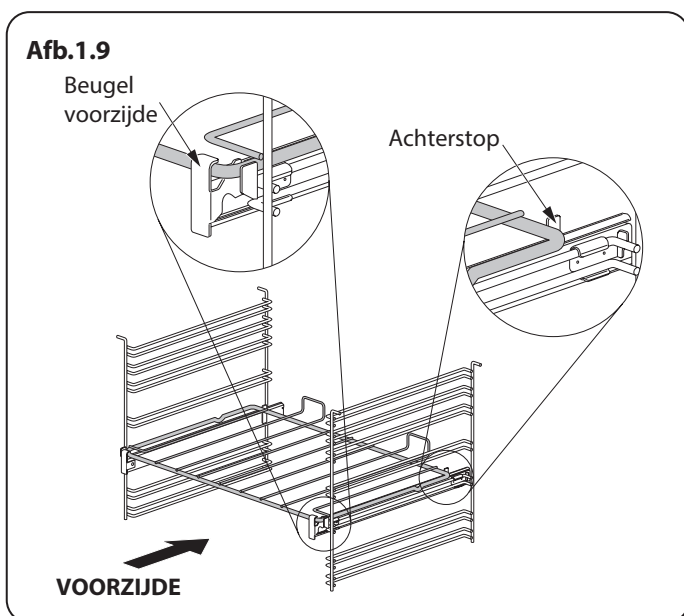
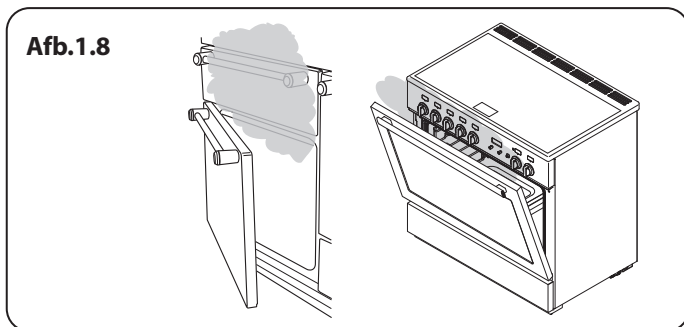
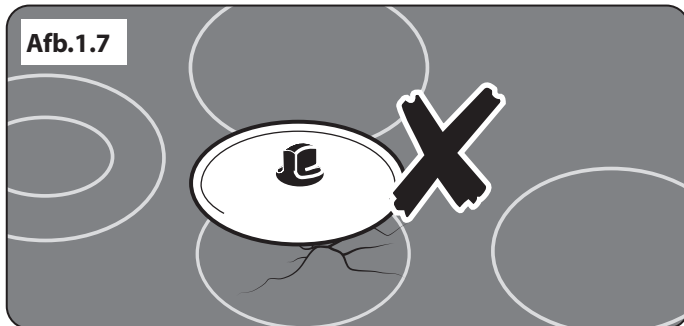
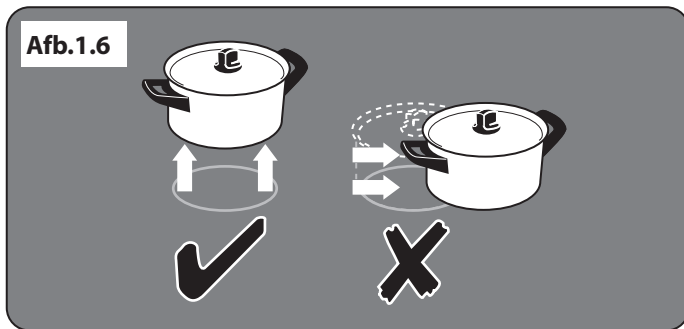
- **BELANGRIJKE INFORMATIE VOOR GEBRUIKERS MET EEN PACEMAKER OF EEN GEÏMPLANTEERDE INSULINEPOMP:** De functies van de kookplaat zijn conform de betreffende Europese standaards voor elektromagnetische interferentie. Indien u een pacemaker hebt of een geïmplanteerde insulinepomp en u maakt zich zorgen, neem dan contact op met uw dokter voor medisch advies.
- Als de kookplaat in gebruik is, dient u magnetische voorwerpen als creditkaarten, geldpassen, floppy discs, rekenmachines, etc. uit de buurt te houden.
- Voor de volledige benutting van het vermogen van uw inductiefornuis en om een lange levensduur te garanderen, raden wij het gebruik aan van door AGA Rangemaster goedgekeurde inductiepotten en -pannen. Als u besluit om een andere set pannen te kopen voor gebruik op uw inductiefornuis dan raden wij dringend aan dat aluminium composiet pannen met stalen inzetstukken, voorbeeld getoond in **Afb. 1.3**, worden vermeden. Dit soort pannen kan de levensduur en prestaties van uw inductiekookplaat

aanzienlijk verminderen.

- Wees voorzichtig bij het aanraken van de aangegeven kookgebieden van het fornuis.
- Gebruik de goede panmaat. Kies pannen met een vlakke bodem die groot genoeg zijn om het hele verhittingsgebied te bedekken. Door gebruik van te kleine pannen wordt een deel van de kookpit blootgesteld aan rechtstreeks contact, wat kleding kan doen ontbranden.
- Slechts bepaalde soorten glas, glaskeramik, aardewerk of ander geglazuurde containers zijn geschikt voor gebruik op het **warmtegebied**; anderen zouden door de plotselinge temperatuurverandering kunnen breken.
- Alleen schalen van bepaalde soorten glas, glaskeramik, aardewerk en andere verglaasde schalen of kommen zijn geschikt voor gebruik op de **kookplaat**; andere soorten kunnen breken als gevolg van de plotselinge temperatuurverandering. Leg voedsel **NOOIT** rechtstreeks op het kookoppervlak (**Afb.1.4**).
- Slechts enkele soorten roestvrij stalen, geëmailleerde stalen pannen of gietijzeren pannen met geëmailleerde bodem zijn geschikt voor het koken op een inductiekookplaat.
- Zorg ervoor dat u de oppervlakte **NIET** krast bij het plaatsen van kookgerei op het glaspaneel.
- Laat de kookplaatgebieden **NOOIT** aan als u deze niet gebruikt om op te koken.
- Het keramische oppervlak mag dan zeer sterk zijn, door een harde klap of een vallend scherp voorwerp (bijvoorbeeld een zoutvaatje) kan het oppervlak barsten (**Afb.1.5**).



Nederlands



- Indien u een barst in het oppervlak ontdekt, dient u het fornuis los te koppelen en te laten repareren.
- **Til de pannen altijd van de kookplaat.** Als u met pannen schuift, kan dit plekken en krassen veroorzaken (**Afb.1.6**).
- Zorg ervoor dat u **GEEN WARM DEKSELS** op de kookplaat plaatst (**Afb.1.7**). Dekfels die gebruikt werden om een warme pan af te dekken, "kleven vast" of zorgen voor een "vacuümeffect" op de glasplaat. Indien dit zich zou voordoen, probeer het deksel dan **NIET** op te tillen van de glasplaat, dit kan het glas beschadigen. Schuif het deksel naar de kant van de kookplaat en verwijder voorzichtig zodat u geen krassen maakt op de kookplaat. U kunt ook wachten tot het deksel is afgekoeld op kamertemperatuur, het vacuüm is weggetrokken en vervolgens kunt u het deksel verwijderen door het op te tillen van het kookelement.
- Plaats **NOOIT** iets tussen de onderkant van de pan en het oppervlak van het fornuis (zoals asbestplaatjes, aluminiumfolie of een wokstand).
- Pas op dat u **GEEN** metalen voorwerpen zoals messen, vorken, lepels of deksels op het fornuis legt omdat ze warm kunnen worden.
- We raden u aan de oppervlakgebieden pas af te nemen als deze afgekoeld zijn en het waarschuwingslampje uitgegaan is. Voor gemorste suiker maakt u een uitzondering (zie 'Het fornuis schoonmaken'). Na reiniging gebruikt u een droge doek of stuk keukenrol om het overgebleven reinigingsmiddel te verwijderen.
- Het keramische oppervlak moet gereinigd worden na gebruik, zodat het niet vuil wordt of kan krassen. Maak de kookplaat echter voorzichtig schoon daar sommige schoonmaakmiddelen schadelijke dampen veroorzaken wanneer ze met hete oppervlakken in aanraking komen.

- Laat de kookplaat **NIET** onbewaakt. Pas op dat pannen niet droogkoken. Hierdoor worden uw pannen en de inductiekookplaat beschadigd.
- Schakel de kookplaat na gebruik uit met de knop. Vertrouw **NIET** op de pandetector.

Verzorging van het Oven

- Controleer als de oven niet in gebruik is en voor het schoonmaken van het apparaat altijd dat de knoppen op **UIT** staan.
- Gebruik ovenwanten om uw handen te beschermen tegen mogelijke brandwonden.
- Bij het bereiden van gerechten met een hoog vochtgehalte komt soms veel stoom vrij als u de ovendeur opentrekt (**Afb.1.8**). Ga niet te dicht bij de oven staan als u de deur opentrekt en laat de stoom wegtrekken.
- De binnenste wand van de deur is vervaardigd van gehard veiligheidsglas. Zorg dat het oppervlak **NIET** wordt bekrast bij het schoonmaken van de glasplaat.
- Bijkomende schade kan het breken van het glaspaneel van de deur tot gevolg hebben.
- Houd de ventilatieopeningen van de oven vrij.
- **GEBRUIK GEEN** schuurmiddelen of scherpe metalen schrapers om het glas van de ovendeur te reinigen, aangezien deze krassen kunnen veroorzaken en het glas zou kunnen breken.
- Zorg dat de rekken goed tegen de achterkant van de oven zitten. Sluit de deur **NIET** tegen de ovenrekken.
- Dek de rekken, de bekleding en het bovenpaneel van de oven **NIET** af met aluminiumfolie.
- Laat de ovendeur **NIET** langer open dan nodig als de oven aan staat, anders kunnen

de knoppen erg heet worden.

- **GEBRUIK** de oven **NIET** met de timer indien de oven ernaast warm is.
- Plaats **GEEN** warm eten in de oven als u de timer gaat gebruiken.
- **GEBRUIK** de oven niet met de timer indien deze reeds warm is.
- **GEBRUIK** indien mogelijk droge ovenwanten. Bij gebruik van vochtige wanten kunt u zich aan de stoom branden als u een heet oppervlak aanraakt.

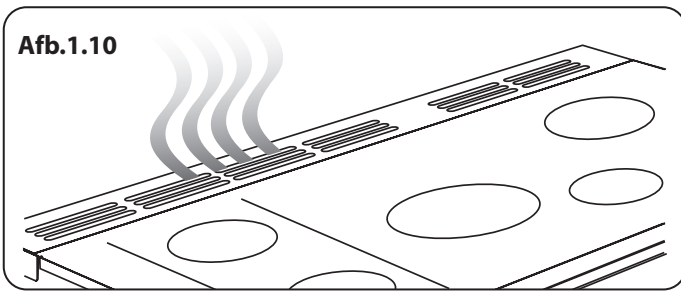
De Ovenrekken *(afhankelijk van het model)*

Om het uittrekbare rooster te plaatsen, haakt u de voorzijde van het rooster op de rails zoals is aangegeven (**Afb.1.9**). De achterzijde van het rooster dient op de rails te rusten, voor de achterstop (**Afb.1.9**).

Om een rek in de oven te schuiven, kiest u een inschuifrichel en duwt u tegen het rek tot de achterkant van het rek tegen de achteraanslag aan zit. Til de voorkant van het rek op om de achterkant van het rek onder de achteraanslagen door te halen. Duw het rek vervolgens helemaal in de oven.

Kookplaatzorg

- Laat niemand op het fornuis klimmen of erop staan.
- **GEBRUIK HET** oppervlak niet als snijplank.
- Laat kookgerei, voedsel of brandbare spullen **NOOIT** op het fornuis achter als u dit niet in gebruik hebt (zoals theedoeken of frituurpannen met olie erin).
- Plaats **NOOIT** vershoud of aluminiumfolie of kunststof bakjes op de kookplaat.
- Zet altijd de knop op de uit-stand voordat u een pan verwijdert.
- Verwarm geen lege pannen. Dit kan het fornuis en de pan beschadigen.



Grill/uitschuifbare grill

⚠ WAARSCHUWING: Koken zonder toezicht onder de grill kan gevaarlijk zijn en brand veroorzaken.

- Wanneer u de grill gebruikt, dient u ervoor te zorgen dat de grillpan op de juiste manier is geplaatst en helemaal naar binnen is geduwd, anders kunnen de bedieningsknoppen erg heet worden.
- Laat de grill **NOOIT** langer dan enkele momenten aan zonder dat de grillpan eronder staat, anders kunnen de knoppen heet worden.
- Doe in **GEEN** geval de grilldeur dicht terwijl de grill aanstaat.
- Toegankelijke onderdelen kunnen heet zijn als de grill in gebruik is. Houd jonge kinderen uit de buurt.

Koelventilator

Dit apparaat kan een koelventilator hebben. Als de grill of oven wordt gebruikt, draait de ventilator om het voorpaneel en de knoppen te koelen.

Verzorging van het Fornuis

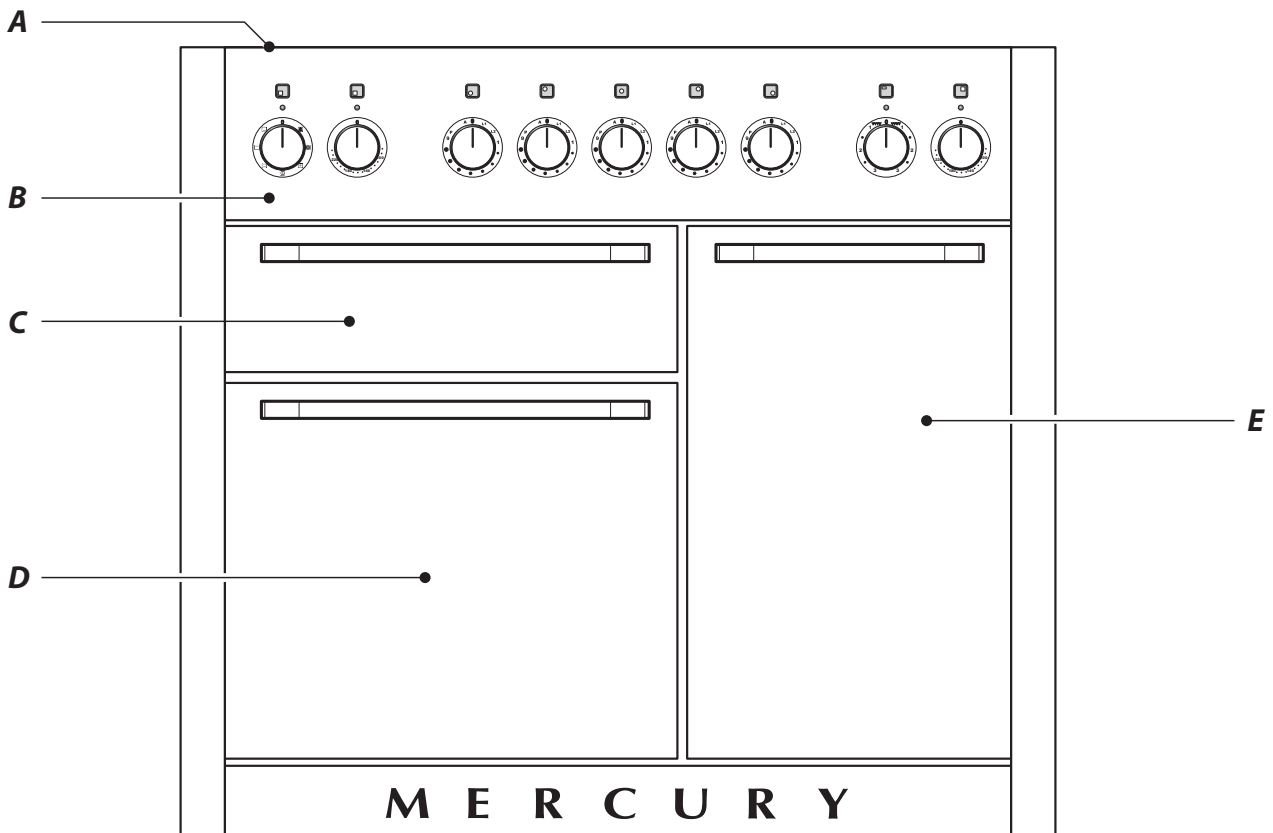
Daar stoom kan condenseren in waterdruppeltjes op het koele buitenoppervlak van de oven, is het tijdens het koken wellicht noodzakelijk om het vocht af te nemen met een zachte doek. Dit helpt tevens om te voorkomen dat de oppervlakken vervuilen of verkleuren door de kookdampen (**Afb.1.10**).

Reiniging

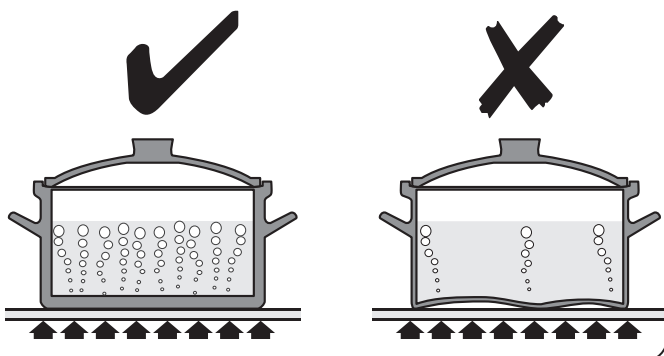
- Sluit altijd eerst de stroom af voordat u het fornuis grondig schoonmaakt. Laat vervolgens het fornuis afkoelen.
- Omwille van de hygiëne en de veiligheid dient het fornuis te allen tijde schoon te worden gehouden, aangezien vet en andere resten vlam kunnen vatten.
- Maak uitsluitend de in deze handleiding vermelde onderdelen schoon.
- Wees voorzichtig bij het schoonmaken. Indien u een natte spons of doek gebruikt om gemorste resten van een heet oppervlak af te vegen, dient u op te passen dat u zich niet aan de stoom brandt. Sommige schoonmaakmiddelen veroorzaken schadelijke dampen wanneer ze met hete oppervlakken in aanraking komen.
- **GEBRUIK in GEEN** geval verfabijtmiddelen, soda, bijtmiddelen, biologische poeders, bleek, bleekmiddelen met chloor, ruwe schuurmiddelen of zout.
- Meng **GEEN** verschillende schoonmaakmiddelen door elkaar – dit leidt wellicht tot gevaarlijke reacties.
- Alle delen van het fornuis kunnen met warm zeepwater worden schoongemaakt.
- Pas op dat er geen water bij het fornuis naar binnen sijpelt.
- Zorg voordat u onderdelen van de grill verwijdert om ze schoon te maken dat deze koel zijn of gebruik ovenwanten.
- **GEBRUIK GEEN** schuurmiddelen op de grill en onderdelen daarvan.
- Plaats de zijrails **NIET** in de vaatwasser.
- Stop de branderkoppen niet in de vaatwasser
- **GEBRUIK IN GEEN** geval bijt- of schuurmiddelen aangezien deze het oppervlak kunnen aantasten.
- **GEBRUIK GEEN** staalwol, schuursponzen of andere materialen die het oppervlak bekrassen.
- Bewaar **NOOIT** ontvlambare materialen in de lade. Hieronder vallen papier, plastic en doeken, zoals kookboeken, plastic gerei en handdoeken en ontvlambare vloeistoffen.
- Plaats **GEEN** explosieve stoffen zoals spuitbussen op of bij het apparaat.
- **GEBRUIK GEEN** staalwol, schuursponzen of andere materialen die het oppervlak bekrassen.
- Probeer **NIET** een brander te demonteren of schoon te maken rond een brander terwijl er een andere brander brandt, omdat dit elektrische schokken kan veroorzaken.

2. Overzicht Fornuis

Afb.2.1



Afb.2.2



De 1082 inductie fornuis (**Afb.2.1**) heeft de volgende kenmerken:

- A. 5 inductiekookzones
- B. Een bedieningspaneel
- C. Een uitschuifbare grill
- D. Een hoofd multifunctionele oven
- E. De grote heteluchtoven

De Kookplaat

Gebruik alleen pannen die geschikt zijn voor een inductie kookplaat. Wij bevelen roestvrij staal, geëmailleerd staal of gietijzeren pannen met een geëmailleerde onderkant aan. Sommige roestvrijstalen pannen zijn niet geschikt voor gebruik op een inductiefornuis dus controleer goed voordat u kookgerei koopt.

Pannen van koper, aluminium of keramiek zijn niet geschikt voor inductie. De vereiste stand hangt af van het soort pan dat u gebruikt en de hoeveelheid voedsel. U heeft een hogere stand nodig voor grotere hoeveelheden voedsel.

De pannen moeten een dikke, gladde en platte bodem hebben (**Afb.2.2**). Daarmee wordt voor een optimale hitteoverbrenging van kookplaat naar de pan gezorgd, zodat het koken snel en energiezuinig is. Gebruik nooit een wok met ronde bodem, ook niet met een standaard.

De allerbeste pannen hebben een bodem die enigszins naar binnen gebogen is als de pan koud is (Afb.2.3). Als u een lijnaal langs de onderkant houdt, ziet u een kleine opening in het midden. Bij verhitting zet het metaal uit en komt het plat op het kookoppervlak te liggen.

Zorg ervoor dat de onderkant van de pan schoon en droog is, zodat er geen etensresten op de kookplaat kunnen vastbranden. Zo voorkomt u ook krassen en afzettingen.

Gebruik altijd pannen die even groot zijn als (of iets groter dan) het aangegeven gebied op de kookplaat. Met een deksel op de pan wordt de inhoud sneller aan de kook gebracht.

⚠ Wees altijd voorzichtig met het aanraken van de oppervlakte, zelfs wanneer het uitgeschakeld is – het kan heter zijn dan u denkt!

De inductiekookplaat bestaat uit vijf kookzones met inductie-elementen van verschillende sterktes en groottes (Afb.2.4). Elke zone heeft een pandetector, een indicator voor restwarmte, en een controlescherm.

Het controlescherm van de kookplaat (Afb.2.5) geeft u informatie over de functies van de inductiekookplaat:

- **U** andetector
- **H** Indicator resthitte
- **R** Automatische opwarming
- **☞** Kinderslot
- **L1/L2** Lage temperatuur/sudder-instellingen
- **P** Power boost instelling

Pandetector, **U**

BELANGRIJK: Zet na gebruik de kookplaat uit met de bedieningsknop en **VERTROUW NIET** op de pandetector.

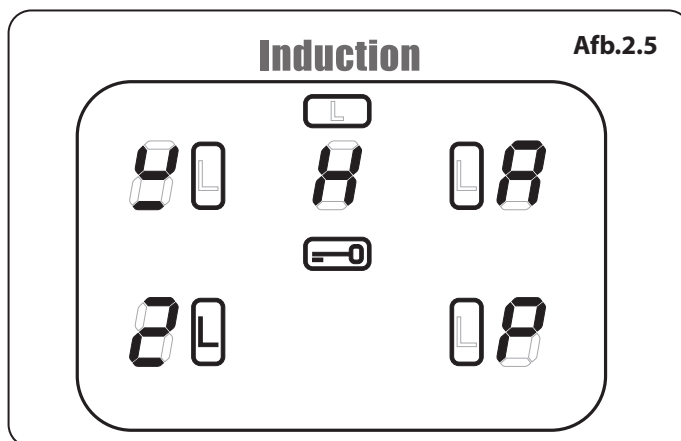
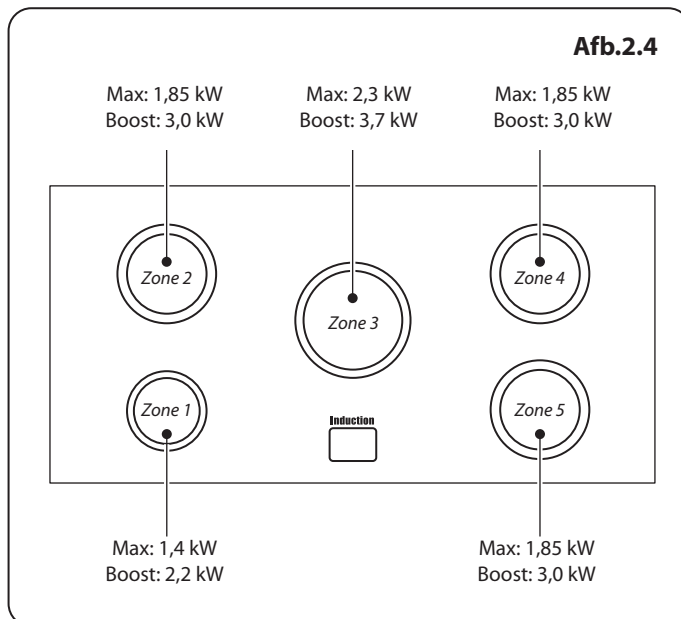
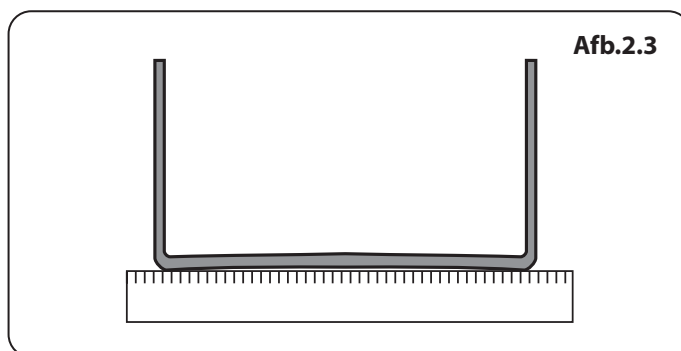
Indien een kookzone wordt aangezet en er staat geen pan op of de pan is te klein voor de kookzone, dan wordt er geen warmte gegenereerd. Het symbool [**U**] wordt getoond op het controlescherm van de kookplaat; dit wordt het “geen pan symbool” genoemd. U hoeft alleen maar een pan van de juiste omvang op de kookzone te plaatsen en het [**U**] symbool verdwijnt en u kunt beginnen te koken. Indien er na 10 minuten nog geen pan waargenomen is, schakelt de kookzone automatisch uit.

Tabel 2.1 toont de aanbevolen minimumdiameter voor pannen op elke kookzone.

Opmerking: Bij gebruik van pannen met een kleinere diameter dan aanbevolen neemt de stroomvoeding af.

Indicator Resthitte, **H**

Een kookzone blijft na gebruik enige tijd heet terwijl hij afkoelt. Wanneer een kookzone uit wordt gezet verschijnt het symbool van de indicator resthitte, [**H**], op het scherm. Dat betekent dat de kookzone een temperatuur van boven 60°C heeft en brandwonden kan veroorzaken. Als de temperatuur eenmaal onder 60°C is gedaald, gaat [**H**] uit.

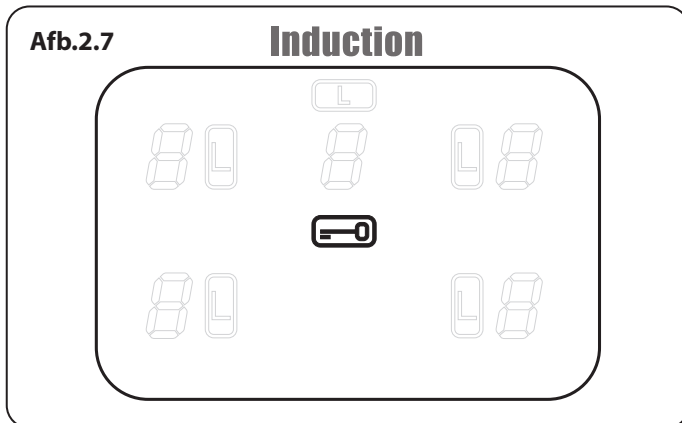
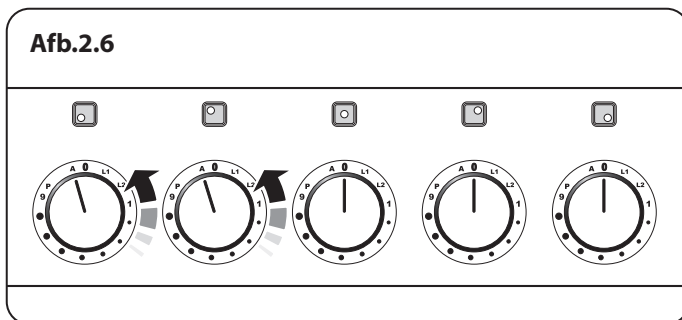


Kookzone	Minimale Pan Diameter (Pan base) mm
Voor links	120
Links achter	140
Centrum	160
Reare rechts	140
Voor rechts	140

Tabel 2.1

Vermogen	Automische Opwarmtijd op 100% (min:sec)
1	0:48
2	2:24
3	3:50
4	5:12
5	6:48
6	2:00
7	2:48
8	3:36
9	

Tabel 2.2



Automatische Opwarming, \mathcal{R}

Deze functie is beschikbaar voor alle kookzones. Hiermee kan het element snel worden opgewarmd om de geselecteerde kookzone op temperatuur te brengen. Als de zone eenmaal op de gewenste kooktemperatuur is, daalt de kracht automatisch tot de ingestelde stand.

U kiest deze functie door de bedieningsknop kort linksom te draaien totdat het symbool \mathcal{R} verschijnt op het controlescherm van de kookplaat. Zodra de \mathcal{R} verschijnt, draait u de bedieningsknop naar de stand van uw keuze (1 t/m 9). De pan wordt gedurende een gespecificeerde tijd op 100% kracht opgewarmd voordat de kracht naar de ingestelde stand daalt.

Wanneer de functie Automatische Opwarming geactiveerd is, ziet u het controlescherm van de kookplaat afwisselend heen en weer flitsen tussen de \mathcal{R} -stand en de gekozen stand.

Zodra de tijd van de Automatische Opwarming voorbij is stopt het controlescherm van de kookplaat met flitsen en toont het de gekozen stand.

U kunt de functie Automatische Opwarming stopzetten door de bedieningsknop terug te draaien naar de "0"-stand of door de bedieningsknop naar de "9"-stand te draaien.

Tabel 2.2 laat de tijd zien waarop 100% kracht beschikbaar is voor elke stand die gekozen wordt met de functie Automatische Opwarming.

Kinderslot, \mathcal{K}

Om te voorkomen dat kinderen gebruik maken van de kookplaat kunt u het kinderslot instellen.

BELANGRIJK: Dit kan alleen worden ingeschakeld wanneer alle kookzones uit zijn.

Om de kookplaat te vergrendelen, draait u de twee linker knoppen gelijktijdig naar links (Afb.2.6) totdat het \mathcal{K} symbool in het midden van het bedieningspaneel van de kookplaat (Afb.2.7) verschijnt.

Opmerking: \mathcal{R} zal knipperen wanneer de kookplaat wordt vergrendeld – dit is normaal.

Het vergrendelen van de kookplaat zal GEEN invloed hebben op de oven; het kan nog steeds gebruikt worden.

Om de kookplaat te ontgrendelen, draait u de twee linker knoppen gelijktijdig naar rechts totdat het \mathcal{K} symbool in het midden van het bedieningspaneel van de kookplaat verdwijnt.

Lage Temperatuur/Sudder-instellingen, L1/L2

Elk kookgedeelte is uitgerust met 2 lage temperatuur instellingen:

- L1 behoudt een temperatuur van zo'n 40°C – ideaal voor het zachtjes laten smelten van boter of chocolade.
- L2 behoudt een temperatuur van zo'n 90°C – ideaal voor sudderen (breng de pan aan de kook en kies vervolgens L2 om soepen, sauzen, stoofpotten enz. optimaal te laten sudderen).

De maximale tijd voor het gebruik van deze instelling is 2 uur, waarna de kookplaat automatisch wordt uitgeschakeld. Eventueel kunt u de functie voor Lage Temperatuur onmiddellijk opnieuw opstarten door L1 of L2 opnieuw te activeren.

Deze instelling kan maximaal 2 uur lang worden gebruikt. Als u de temperatuur wilt verhogen, draait u de bedieningsknop eenvoudig op het gewenste niveau.

Power Boost Instelling, P

Alle zones voor inductiekoken beschikken over Power Boost, dat u kunt activeren door de bedieningsknop rechtsom te draaien totdat [P] wordt weergegeven op het bedieningsdisplay.

Met Power Boost is extra vermogen beschikbaar voor elk van de kookgedeelten. Dit is handig als u een grote pan water snel aan de kook wilt brengen.

De Power Boostfunctie werkt maximaal 10 minuten op elke zone. Hierna wordt het vermogen automatisch teruggebracht naar instelling 9.

Als u de Power Boostfunctie gebruikt, zijn de kookzones gekoppeld.

Afb.2.8 toont de kookplaatindeling. Zones A en B zijn samen verbonden net als zones D en E.

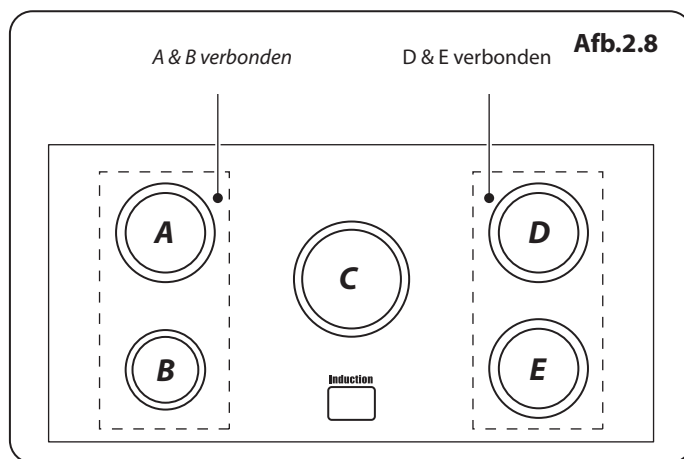
Als u dus voor zone A Power Boost gebruikt en vervolgens ook voor zone D Power Boost inschakelt, neemt het vermogen van zone A licht af. De laatste zone waarvoor Power Boost wordt ingeschakeld, heeft voorrang. Zones D en E werken op dezelfde wijze.

⚠ Dit is een ingebouwde veiligheidsvoorziening.

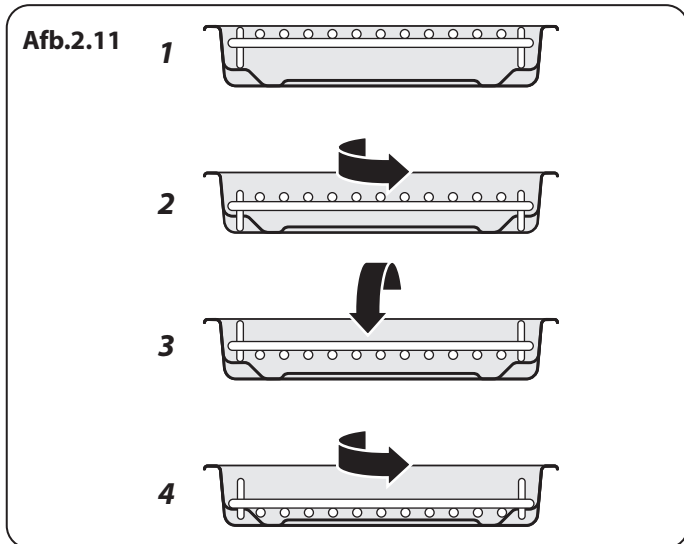
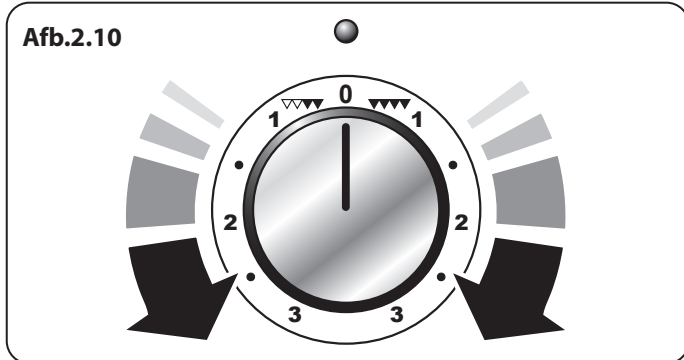
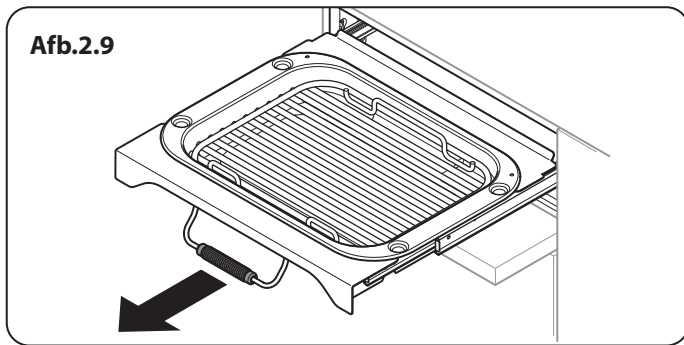
U kunt de power boostfunctie uitschakelen door de bedieningsknop op een lagere instelling te zetten.

Droogkookfunctie

Deze functie controleert of de temperatuur van de pan snel oploopt en zorgt er dan voor dat de pan op een veilig niveau blijft. De functie heeft geen effect als er normaal wordt gekookt. Kookgerei met bodems waar bij verwarming vervorming optreedt (**Afb.2.2**), kunnen de functie oververhitting verstoren. Dit kan tot beschadiging van uw kookgerei of inductiefornuis leiden.



Nederlands



Functie	Gebruik
Ontdooien	Om kleine hoeveelheden in de oven te ontdooien zonder hitte
Heteluchtoven	Een complete bakfunctie, overal gelijkmatige warmte ; geweldig voor bakken
Heteluchtgrillen	Voor het grillen van vlees en vis met gesloten deur
Met ondersteuning van hete lucht	Een complete bakfunctie ; geschikt voor bakken en braden
Conventionele oven	Een complete bakfunctie voor bakken en braden in de onderste helft van de oven
Bruiningselement	Om gerechten met kaas aan de bovenkant bruin en knapperig te bakken
Onderhitte	Om de bodem van quiches, pizza's of taarten krokant te bakken

Tabel 2.3

⚠ Denk eraan de kookplaat niet onbeheerd achter te laten. Zorg ervoor uw kookgerei niet droog te laten koken. Dit kan in schade aan uw kookgerei en inductiefornuis veroorzaken.

Lees de aanwijzingen van de fabrikant zorgvuldig en volg ze op voordat u kookgerei op uw inductiefornuis plaatst.

De Uitschuifbare Grill

Open de grilldeur en haal het grillpandraagstel naar voren met de hendel (Afb.2.9).

De grill heeft twee elementen waarmee het hele gebied van de pan verhit kan worden of alleen de rechterkant.

Pas de hitte aan door aan de knop te draaien. Draai de knop naar rechts om de hele grill te verwarmen (Afb.2.10).

Draai hem naar links om de rechterkant te verwarmen. Het neon waarschuwinglampje bij de grillbediening gaat aan.

Schuif voor het best resultaat de slede terug in de grillruimte. Het grillrooster kan worden verwijderd en u kunt, terwijl de grill op temperatuur komt, het eten op het rooster leggen.

⚠ Laat de grill NOOIT langer dan enkele momenten aan zonder dat de grillpan eronder staat, anders kunnen de knoppen heet worden.

Als de grill eenmaal op temperatuur is, dient u het draagstel er weer uit te schuiven. Nadat u het eten op de grillonderzetter hebt geplaatst, schuift u het draagstel terug de grillkamer in. Zorg ervoor dat hij er helemaal in geschoven is.

⚠ Tijdens gebruik van de grill worden sommige van de onderdelen die binnen bereik zijn wellicht heet. Houd jonge kinderen uit de buurt.

Het grillpanrooster kan op vier verschillende grillhoogten worden ingesteld door voor- en achterzijde en boven- en onderzijde te verwisselen (Afb.2.11).

⚠ Doe in geen geval de grilldeur dicht terwijl de grill aanstaat.

De Ovens

Verwijzingen naar linker- en rechteroven zijn gezien vanaf de voorkant van het fornuis.

De linker oven is een multifunctionele oven, terwijl de rechterhand oven is een heteluchtoven.

Linker Multifunctionele Oven

Naast de ovenventilator en het ventilatorelement is de oven uitgerust met twee extra verhittingselementen, eentje zichtbaar bovenin de oven en het andere onder de ovenbodem. Pas op dat u de bovinelementen en de elementdeflector niet aanraakt als u etenswaar in de oven zet of uit de oven verwijder.

De multifunctionele oven heeft drie belangrijke bakfuncties, hete lucht, met ondersteuning van hete lucht en conventioneel bakken. Met deze functies kunt de meeste bereidingen uitvoeren.

Het bruiningselement en de onderhitte kunnen gebruikt worden aan het einde van het bakproces om de resultaten exact aan te passen aan uw wensen.

Gebruik heteluchtgrillen voor alles wat u wilt grillen en voor het op een veilige manier ontdooien van kleine hoeveelheden bevroren voedsel.

Tabel 2.3 toont een overzicht van de multifunctionele standen.

De multifunctionele oven kan op vele manieren gebruikt worden. We raden u aan het bakproces goed in de gaten te houden totdat u vertrouwd bent met elke functie. Vergeet niet dat niet alle functies geschikt zijn voor elk soort voedsel.

Vergeet niet dat alle fornuizen anders zijn. De temperaturen in uw nieuwe ovens kunnen afwijken van die van uw vorige fornuis.

Multifunctionele Ovenstanden

Ontdooien



Met deze functie wordt er door de ventilator(en) alleen koude lucht gecirculeerd. Zorg ervoor dat de temperatuurregeling op 0° staat en dat geen warmte wordt toegepast. Hierdoor kunnen kleine gerechten als toetjes, taarten en stukken vlees, vis en gevogelte ontdooit worden.

Op deze manier ontdooien is sneller en zo kunnen de vliegen er niet bij. Stukken vlees, vis en gevogelte dienen op een rek boven een plaat geplaatst te worden om de druppels op te vangen. Niet vergeten het rek en de plaat te reinigen na het ontdooien.

Houd de ovendeur dicht tijdens het ontdooien.

Gebruik de oven niet om voedsel te ontdooien als de oven warm is. Hele kippen of grote stukken vlees dienen niet op deze manier ontdooit te worden. Dit kunt u beter in de koelkast doen.

Gebruik de oven niet om voedsel te ontdooien als de oven warm is of als de oven eraan heet is.

Controleer of het zuivelproduct, het vlees of het gevogelte helemaal ontdooit is voordat u het bakt.

Heteluchtoven



Bij deze functie wordt de ventilator en het verhittingselement eromheen gebruikt. Er wordt een gelijkmatige hitte geleverd door de hele oven, zodat u grote hoeveelheden snel kunt bakken.

Het bakken in een heteluchtoven is vooral geschikt voor het bakken op verschillende roosters tegelijkertijd. Het is een goede, veelzijdige functie. Wellicht is het nodig de temperatuur met ongeveer 10°C te verlagen, vergeleken met hoe u deze recepten in een conventionele oven bakte.

Als u de oven wilt voorverwarmen, moet u wachten tot het ovenlampje uit is voordat u het voedsel in de oven plaatst.

Heteluchtgrillen



Bij deze functie wordt de ventilator gebruikt met het bovinelement aan. Zo wordt een meer gelijkmatige, minder intense hitte geleverd dan in een conventionele grill. Voor het beste resultaat plaatst u het te grillen voedsel op de bijgeleverde pan. Deze manier is ideaal voor het grillen van dikke stukken vlees of vis, omdat de circulerende lucht de intensiteit van de hitte in de grill vermindert.

De ovendeur moet gesloten blijven tijdens het grillen, zodat u energie bespaart.

U zult ook merken dat u het voedsel niet zo erg in de gaten hoeft te houden en minder hoeft te draaien dan bij het normale grillen. Deze functie dient voorverwarmd te worden.

Voor de beste resultaten bevelen wij aan dat u de grillpan niet op het bovenste rek zet.

Heteluchtcombinatieoven



Bij deze functie wordt er door de ventilator lucht gecirculeerd die verhit wordt door de elementen boven en onder in de oven. Door de combinatie van hete lucht en conventioneel bakken (hitte van onder en boven) is deze functie ideaal voor het bakken van grote gerechten die goed gaar moeten worden, zoals grote stukken vlees.

Het is ook mogelijk om op twee roosters tegelijkertijd te bakken. Dan moeten de twee gerechten omgewisseld worden tijdens het bakken, want bij deze functie is het bovenin heter dan onderin.

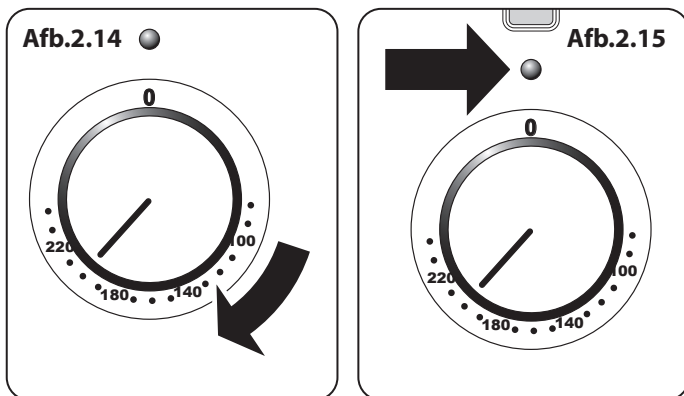
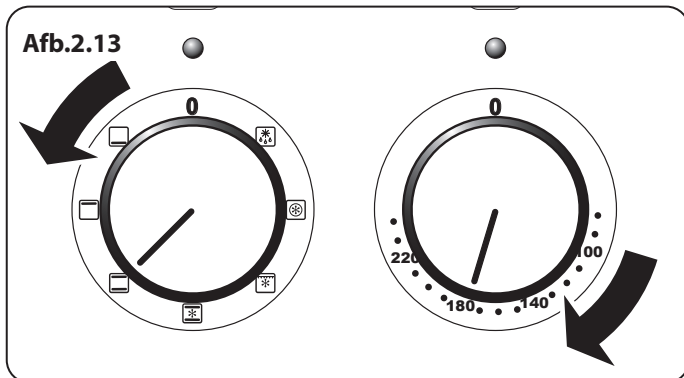
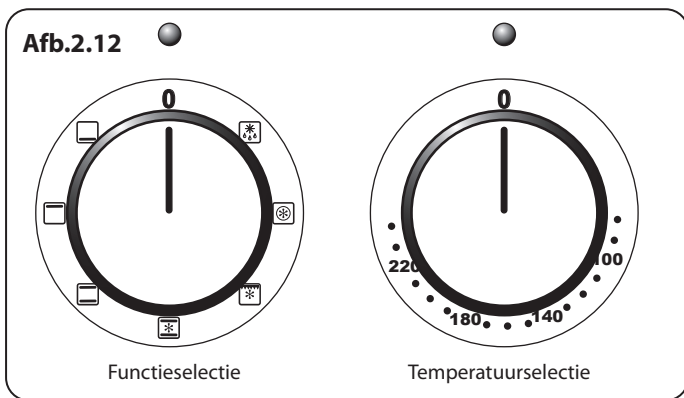
Dit is een snelle, intensieve manier van bakken; houd het bakproces goed in de gaten tot u vertrouwd bent met deze functie.

Conventionele Oven (Hitte van Boven en Onder)




Bij deze functie wordt de hitte van de bovenste en onderste elementen gecombineerd. Deze functie is vooral geschikt voor het bakken van vlees en deeggerechten, cakes en koekjes.

Het op het bovenste rooster gebakken voedsel zal sneller bruinen en krokant worden dan op het onderste rooster,




want het is boven in de oven heter dan onderin, net als bij de functie 'convectiecombinatieoven'. Zo moet u ook de te bakken gerechten omwisselen voor gelijkmatig bakken. Dit betekent dat u voedsel waar verschillende temperaturen voor nodig zijn, tegelijkertijd kunt bakken, omdat u een koeler gebied onder in de oven hebt en een heter gebied bovenin.

Bruiningselement

 Bij deze functie wordt alleen het element boven in de oven gebruikt. Het is een handige functie voor het bruinen of afwerken van pastagerechten, groenten in saus en lasagne, omdat het te bruinen gerecht al heet is voordat overgeschakeld wordt naar het bovenelement.

Onderhitte

 Bij deze functie wordt alleen het onderste element gebruikt. In deze kookstand kunt u pizza- of quichebodems een krokant korstje geven of de bodem van een pasteikorst afbakken op een lager ovenrek. Het is ook een gematigde warmte, ideaal voor langzaam bakken van stoofschotels in het midden van de oven, of voor het verwarmen van borden.

De functies voor het bruinen en de onderhitte zijn handige extra's in uw oven, waarmee u de flexibiliteit krijgt om uw gerechten perfect af te werken. In het gebruik zult u snel merken hoe u deze functies kunt combineren om uw kookvaardigheid te vergroten.

De Rechter Heteluchtoven

De ventilator in de rechteroven zorgt voor voortdurende luchtcirculering, voor sneller en gelijkmatiger bakken.

De aanbevolen baktemperatuur voor een heteluchtoven is over het algemeen lager dan voor een conventionele oven.

Opmerking: Denk eraan dat elk fornuis verschillend is – het is mogelijk dat de temperaturen van uw nieuwe afwijken van die van uw vorige fornuis.

Het in Werking Stellen van de Ovens

De Multifunctionele Oven aan de Linkerzijde Bedienen

De multifunctionele oven heeft twee bedieningen: een kookstandknop en een temperatuurknop (**Afb.2.12**).

Draai de functieselectieknop richting bakfunctie. **Afb.2.13** Dit is de instelling voor de convectieoven

Draai de oven knop naar de gewenste temperatuur (**Afb.2.13**).

Het ovenlampje gaat branden en dooft pas als de oven de ingestelde temperatuur bereikt heeft. Vervolgens gaat het lampje tijdens het bakken.

Het Bedienen van de Rechtse Heteluchtoven

Draai de temperatuurknop naar de gewenste temperatuur (**Afb.2.14**).

Het ovenlampje gaat branden en dooft pas als de oven de ingestelde temperatuur bereikt heeft. Vervolgens gaat het lampje tijdens het bakken (**Afb.2.15**).

Accessoires

De Ovenrekken

Het fornuis wordt geleverd met het volgende:

De Linkeroven

- 1 standaard plaat (**Afb.2.16**)
- 1 Étagère de baisse (**Afb.2.17**)
- 1 telescopische plaat met geleiders (**Afb.2.18**)
- 1 set zijsteunen (**Afb.2.19**)

De Rechteroven

- 4 vlakke planken (**Afb.2.20**)
- 1 plaat-aarde plat (**Afb.2.21**)
- 1 set zijsteunen (**Afb.2.22**)

Het Demonteren en Opnieuw Monteren van de Rekken

Het rooster heeft een kleine knik aan elke zijde (**Afb.2.23**). Als u het rooster wilt uitnemen, brengt u deze op dezelfde hoogte als de stops in de roostersteun (**Afb.2.24**). Til het rooster op zodat het boven de roosterstop komt en trek het vervolgens naar voren (**Afb.2.25**).

Breng het rooster weer aan in de omgekeerde volgorde. Zorg er hierbij voor dat u het volledig terugduwt.

Het Telescopische Rooster en de Geleiders Verwijderen en weer Aanbrengen

Schuif het rooster uit op de geleiders. Terwijl u een van de geleiders goed vasthoudt, tilt u de achterzijde van het rooster voorzichtig op: het rooster komt vrij van de klem in het midden. Herhaal dit voor de andere zijde van het rooster.

Opmerking: om de plaat soepeler te verwijderen kunt u een geschikt plat gereedschap als hefboom gebruiken in de opening in de zijkant van de geleiders (**Afb.2.26**).

Duw de voorzijde van het rooster omlaag en til het vervolgens van de geleiders (**Afb.2.27**).

Breng het rooster weer aan in de omgekeerde volgorde. Duw hierbij het rooster op de geleiders.

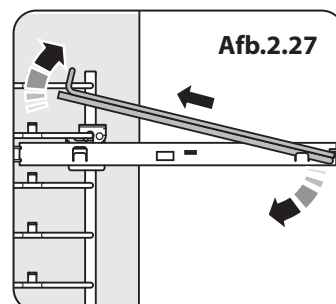
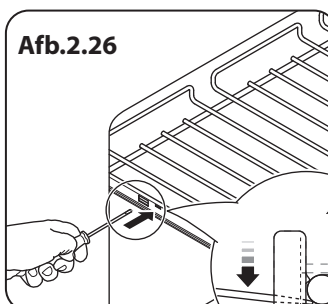
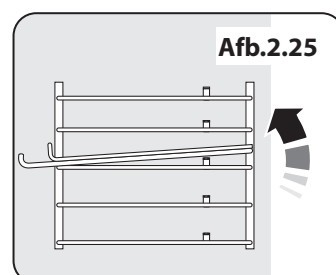
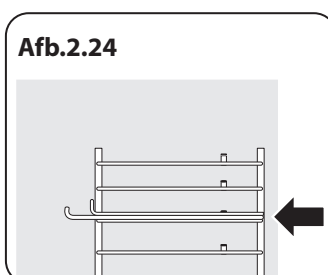
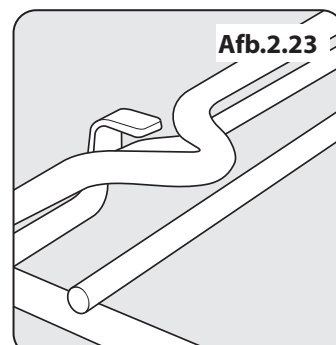
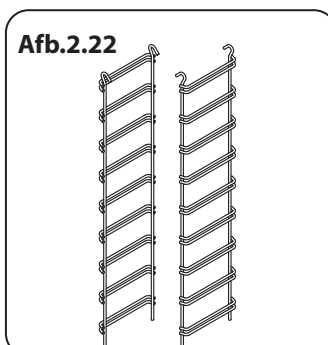
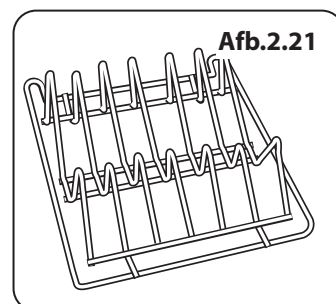
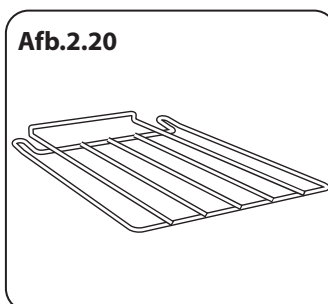
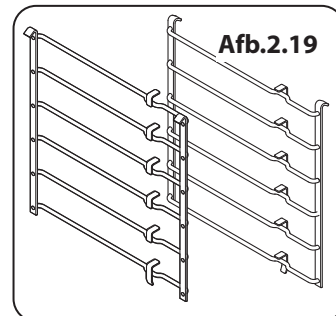
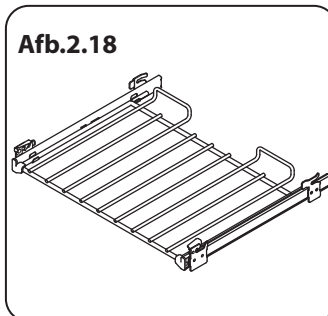
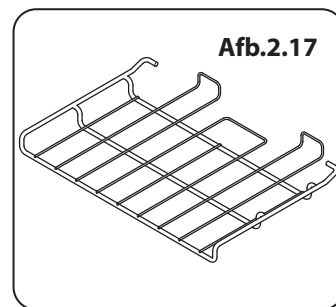
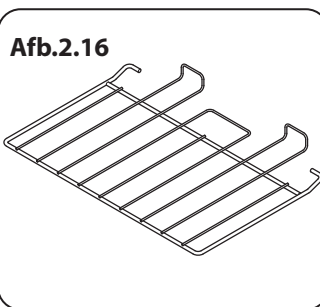
De Ladderroostersteunen Verwijderen en weer Aanbrengen

Til de laddersteunhaken uit de twee bevestigingsgaten in de zijde van de oven (of verdeler) voordat u de steun uit de onderste ladderklem tilt.

Breng de steunen weer aan door de onderzijde van de ladder aan te brengen in de klem en vervolgens de haken in de gaten te bevestigen.

De Ovenrekken – Rechteroven

In de grote oven kunt u alle vier rekken tegelijk gebruiken; maar zorg wel dat er voldoende ruimte tussen zit zodat de warme lucht goed kan circuleren.



3. Tips Voor het Koken

Uw Inductiefornuis Gebruiken

Als u nog nooit eerder een inductiefornuis hebt gebruikt, dient u rekening te houden met het volgende:

- Let erop dat de pannen die u hebt of koopt geschikt zijn voor het gebruik op het inductiefornuis. Roestvrij staal, geëmailleerd staal of gietijzer is ideaal. Controleer zorgvuldig voordat u pannen aanschaft – ze moeten een bodem hebben die een magneet zou aantrekken.
- Geef uzelf de tijd om te wennen aan koken op inductie; het gaat snel en krachtig, maar ook zachtjes. Bij het sudderen lijkt het misschien of vloeistoffen ophouden met bubbelen en vervolgens hier gelijk weer mee beginnen. Dit is heel normaal.
- Misschien hoort u een zacht, vibrerend geluid uit de pannen komen wanneer u de inductiekookplaat gebruikt. Ook dit is heel normaal. Het heeft te maken met het type en soort pannen dat u gebruikt.
- De inductieverwarmingselementen faseren aan en uit tijdens het koken. Hoewel een actieve kookzone aan en uit lijkt te schakelen, wordt er toch een constante hitte aan de onderkant van de pannen geleverd - dit is heel normaal.

Algemene Tips voor de Ovens

Duw de rekken altijd helemaal tot achterin de oven.

Bakplaten, braadsleeën en dergelijke moeten midden op de ovenrekken geplaatst worden. Zet de platen en schotels niet tegen de zijkanten van de oven aan, anders kan het gerecht te hard bruinen.

Voor gelijkmatig bruinen is de maximaal aanbevolen grootte van een ovenschaal:

- diepte: 340 mm (13 3/8") bij breedte: 340 mm (13 3/8") in de hoofdoven
- diepte: 321 mm (12 5/8") bij breedte: 232 mm (9 1/8") in de hoge oven.

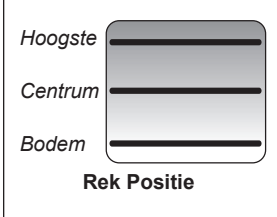
Zet de ovendeur **NIET** langer open dan noodzakelijk is als de oven aan staat, anders worden de knoppen erg heet.

- Laat altijd ongeveer een vingerbreedte ruimte vrij tussen verschillende gerechten op hetzelfde rek. Zo kan de hitte goed circuleren rond de gerechten.
- Indien u groenten aan het hete vet van een braadstuk gaat toevoegen, moet u de groente goed drogen of van een dunne laag bakolie voorzien om spetters te voorkomen.
- Als gerechten tijdens het bakken kunnen gaan koken en druppen, plaats deze dan op een bakplaat.
- Er komt voldoende hitte uit de oven tijdens het bakken om borden te verwarmen in de grill.
- Als u de onderkant van een hartige taart wilt bruinen, verwarm dan een bakplaat 15 minuten voor voordat u het gerecht in het midden van de plaat plaatst.
- De 'Cook & Clean' bekledingspanelen (zie 'Het Fornuis Schoonmaken') werken beter als vetspetters vermeden worden. Bij het braden van vlees dient u het vlees af te dekken.

4. Bakrichtlijnen

De opgegeven bedieningsinstellingen voor de oven en de baktijden in de onderstaande tabel zijn alleen bedoeld als **RICHTLIJN**. U kunt de temperatuur naar eigen inzicht aanpassen om het gewenste resultaat te bereiken.

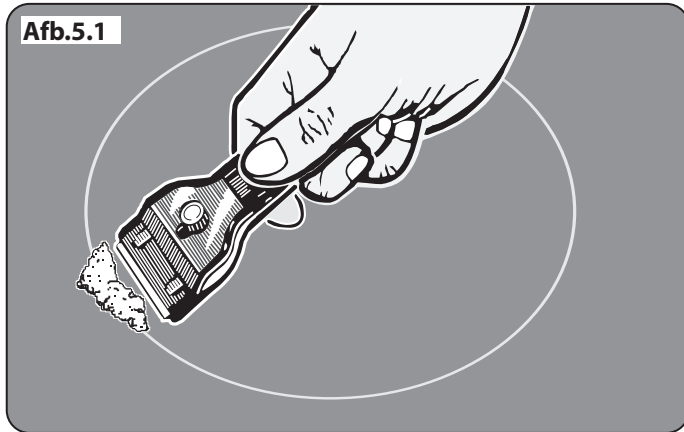
Speisen werden in einem Umluftofen mit niedrigeren Temperaturen gebacken oder gebraten als in einem konventionellen Backofen. Wenn Sie nach Rezepten kochen, senken Sie die Temperatur um 10 °C und die Garzeit um 5-10 Minuten. Die Temperatur im Umluftofen ändert sich nicht mit der Höhe im Ofen - Sie können daher jede Einschubleiste benutzen.



H - Hoogste, C - Centrum, B - Bodem

Voedsel	Links ovenventilator functie temperatuur °C	Rek positie	Rechts oven conventionele functie temperatuur °C	Baktijd (bij benadering)	
Gebraden Vlees					
Rundvlees met bot	150	C	160	20-25 minuten per 500g +20-25 minuten.	<i>Gevuld en opgerold - Voeg ongeveer 10 minuten per 500 gr toe aan bovenstaande baktijden of bak op 200°C gedurende 20 minuten en op 160°C gedurende de resterende tijd.</i>
	190	C	200	15-20 minuten per 500g +15-20 minuten.	
Rundvlees zonder bot	150	C	160	30-35 minuten per 500g +30-35 minuten.	
	190	C	200	20-25 minuten per 500g +20-25 minuten.	
Lamvlees	150	C	160	30-35 minuten per 500g +30-35 minuten.	
	190	C	200	25-30 minuten per 500g +25-30 minuten.	
Varkensvlees	150	C	160	35-40 minuten per 500g +35-40 minuten.	
	190	C	200	25-30 minuten per 500g +25-30 minuten.	
Gevogelte					
Kip (2,3 kg)	150	C	160	20-25 minuten per 500g +20-25 minuten.	<i>Gevuld gevogelte - Bak op 200°C of op 200°C gedurende 20 min en op 160°C gedurende de resterende tijd. Voorverpakt (vers of ingevroren), volg de baktijden op het pak. Ontdooi bevroren grote stuijen vless en gevogelte volledig voordat u ze bakt.</i>
	190	C	200	15-20 minuten per 500g +15-20 minuten.	
Kalkoen (4,5 kg)	150	C	160	25-30 minuten per 500g +25-30 minuten.	
	190	C	200	20 minuten per 500g +20 minuten.	
Kalkoen (over 4,5 kg)	150	C	160	20 minuten per 500g +20 minuten.	
	190	C	200	15 minuten per 500g +15 minuten.	
Eend / Eendje	150	C	160	25-30 minuten per 500g.	
Stoofschotel	130-140	C	140-150	2-4 uren volgens recept.	
Vis	180	C/B	190	Filets 15-20 minuten.	
	180	C/B	190	Hele vis 10 minuten per 500g +10 minuten.	
	180	C/B	190	Steaks afhankelijk van dikte.	
Cake					
Met zeer veel vruchten	130	C/B	140	45-50 minuten per mengsel van 500g.	
Met veel vruchten	140	C/B	150	2½ aan 3 uren.	
Licht cake	160	C	170	20-30 minuten.	
Deeggerechten					
Vruchtentaart	190	C	200	35-40 minuten.	
Taartjes	190	C	200	10-20 minuten afhankelijk ven de omvang.	
Bladerdeeg	220	C	230	20-40 minuten afhankelijk ven de omvang.	
Brood	210	C/H	220	20-30 minuten.	
Schuimgebak	90	C	100	2-3 uren.	

5. Het Fornuis Schoonmaken



Sluit altijd eerst de stroom af voordat u het fornuis grondig schoonmaakt. Laat vervolgens het fornuis afkoelen.

- ⚠ Gebruik in geen geval verfabijtmiddelen, soda, bijtmiddelen, biologische poeders, bleek, bleekmiddelen met chloor, ruwe schuurmiddelen of zout.**
- ⚠ Meng geen verschillende schoonmaakmiddelen door elkaar – dit leidt wellicht tot gevaarlijke reacties.**

Alle delen van het fornuis kunnen met warm zeepwater worden schoongemaakt. **Pas echter op dat het zeepwater niet bij het fornuis naar binnen sijpelt.**

Denk eraan de voeding in te schakelen voordat u het fornuis opnieuw gebruikt.

Kookplaat

Dagelijks Onderhoud

Zorg er allereerst voor dat alle hittewaarschuwinglampjes uit zijn en het kookoppervlak koel is. Breng een klein beetje reinigingscrème voor keramische kookplaten aan in het midden van elk te reinigen gebied. Maak een schoon stuk keukenpapier vochtig en reinig met het reinigingsmiddel het kookoppervlak. Tot slot neemt u het kookoppervlak af met een schoon, droog stuk keukenpapier.

Reiniging van Gemorst Eten

Als u morst of als er tijdens het koken iets overkookt, zet het apparaat dan uit en veeg het gedeelte rond het hete gebied af met schoon keukenpapier. Als u iets morst op het hete gebied (met uitzondering van suikerhoudend voedsel), reinig dit dan pas als de eenheid afgekoeld is en volg de instructies hieronder ('Reiniging van Aangebrand Gemorst Eten').

Als u per ongeluk iets laat smelten op de kookplaat of als u eten morst met een hoog suikergehalte (jam, tomatensaus, enz.), VERWIJDER het gemorste dan ONMIDDELIJK met een schrapertje als de eenheid nog heet is.

- ⚠ BELANGRIJK: Gebruik een ovenhandschoen om uw handen te beschermen tegen mogelijke brandwonden.**

Schraap het meeste van het gemorste of gesmolten materiaal van de kookzone en duw het naar een kouder gebied. Zet daarna het fornuis uit en laat het afkoelen voordat u het verder reinigt. Nadat het kookoppervlak is afgekoeld en de lichtjes van de warmte-indicator zijn uitgegaan kunt u de procedure van het dagelijks onderhoud volgen.

Reiniging van Aangebrand Gemorst Eten

Zorg ervoor dat de hittewaarschuwinglampjes uit zijn en dat het fornuis afgekoeld is. Verwijder overtollig aangebrande resten met een schrapertje. Houd de schrapper in een hoek van ongeveer 30° tegen het oppervlak en schraap het aangebrande materiaal eraf (**Afb.5.1**).

Uitschuifbare Grill

⚠ Voordat u bepaalde onderdelen van de grill verwijderd voor schoonmaken moet u ervoor zorgen dat ze afgekoeld zijn, of gebruik ovenwanten.

Als u de grillpan wilt verwijderen, trekt u het ladegedeelte naar voren en vervolgens tilt u de grillpan op van de grill-lade.

De grillpan dient met warm zeepwater te worden afgewassen.

Indien de grillpan voor vlees of voor ander aankookend eten is gebruikt, dient u de grillpan direct na gebruik enkele minuten in de week te zetten. Gebruik een nylon borstel om hardnekkig vuil van de pan te verwijderen.

U kunt de grillpan ook in de vaatwasser reinigen.

Als u de grillpan wilt verwijderen, trekt u het ladegedeelte naar voren (**Afb.5.2**) en vervolgens tilt u de grillpan op van de grill-lade (**Afb.5.3**).

Duw de grill-lade uit veiligheidsoverwegingen terug in de grillruimte.

Als u de telescopische geleiders wilt verwijderen om de grillruimte schoon te maken, verwijdert u eerst de grill-lade en vervolgens kunt de geleiders uit de zijden van de grillruimte halen (**Afb.5.4**).

Veeg de zijkanten schoon met een zachte doek en mild schoonmaakmiddel.

Plaats de zijrails NIET in de vaatwasser.

Zodra u klaar bent, brengt u de zijrails weer aan in de zijden van de ruimte. Trek de telescopische geleiders uit en breng de grill-lade weer aan op de geleiders. Zorg er hierbij voor dat de inkepingen zich boven de bijbehorende gedeelten van de geleiders bevinden (**Afb.5.5**).

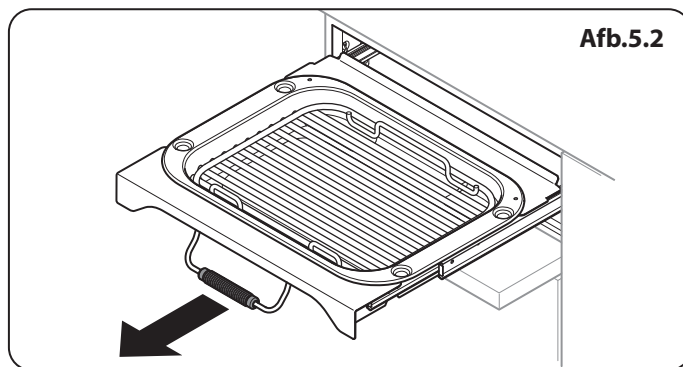
Plaats de grillpan terug.

Bedieningspaneel en Deuren

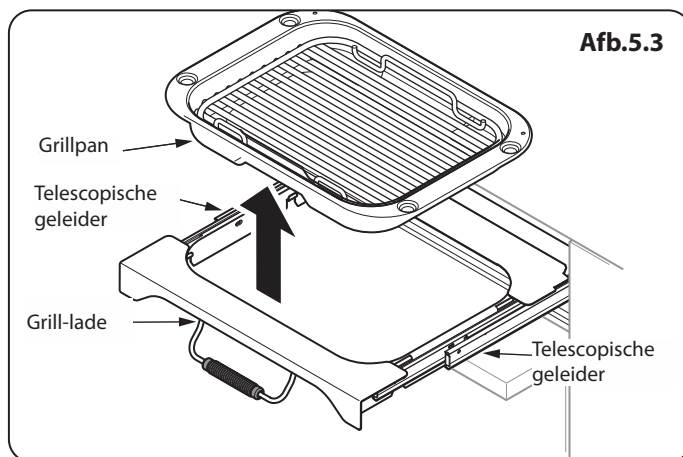
Vermijd het gebruik van schuurmiddelen, waaronder schuimreinigers, op oppervlakken van geborsteld roestvrij staal. Gebruik voor de beste resultaten een vloeibaar reinigingsmiddel of onze allesreiniger.

Het bedieningspaneel en de bedieningsknoppen mogen alleen schoongemaakt worden met een zachte doek die uitgewrongen is in warm water en zeep – maar let erop dat er geen overtollig water in het apparaat sijpelt. Veeg met een schone vochtige doek en poets daarna met een droge doek.

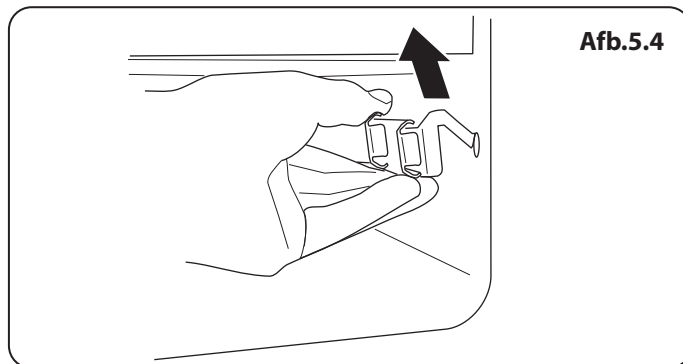
De ovendeuren mogen alleen gereinigd worden met een zachte doek die uitgewrongen is in warm water en zeep.



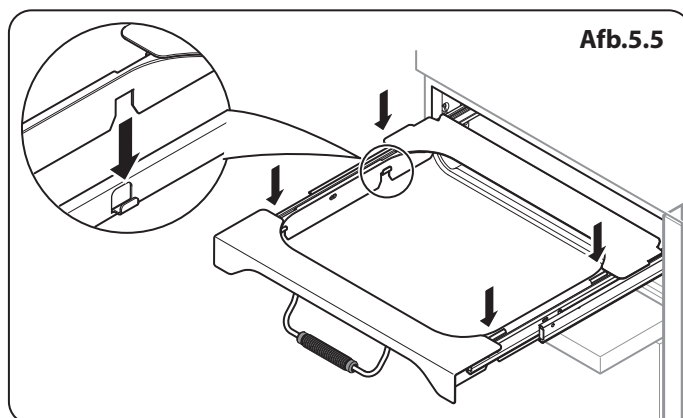
Afb.5.2



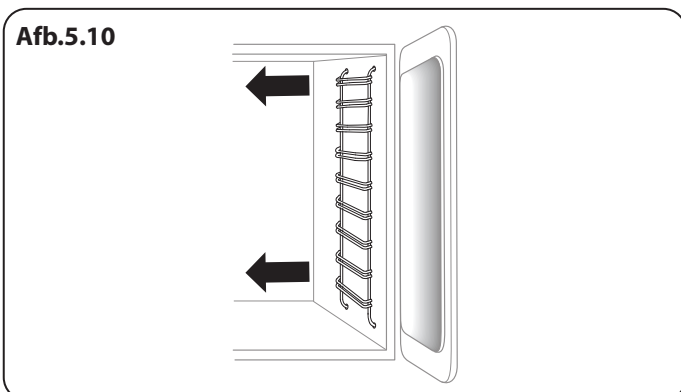
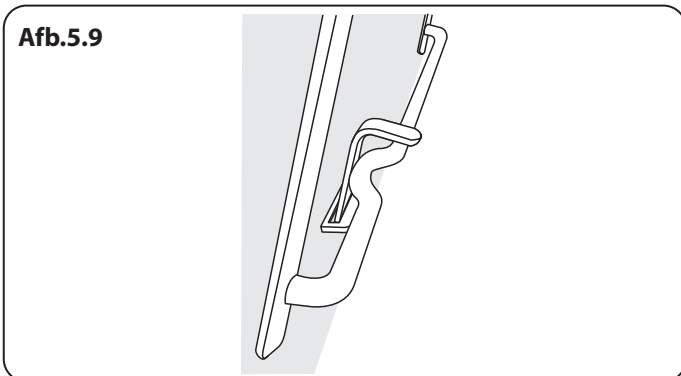
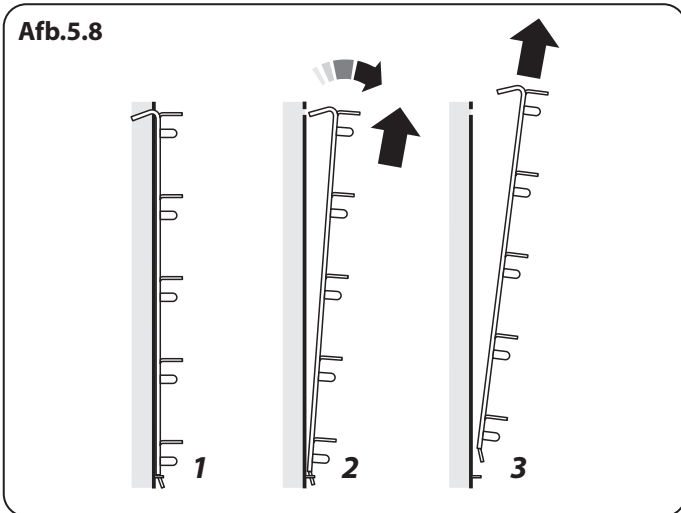
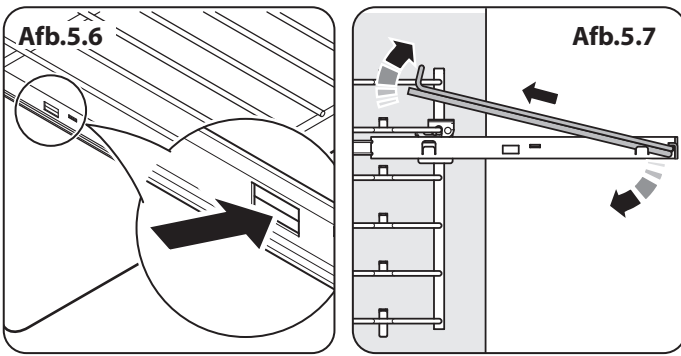
Afb.5.3



Afb.5.4



Afb.5.5



Ovens

Bodemplaat

De ovens hebben een afneembare bodemplaat, die gemakkelijk verwijderd kan worden voor reiniging.

Was de bodemplaat met een schoonmaakmiddel specifiek voor email. Of was de bodemplaat in een afwasmachine.

'Cook & Clean' Panelen

De ovens zijn voorzien van demonteerbare panelen met een speciale emaillelaag die gedeeltelijk zelfreinigend is. De laag beschermt de bekleding niet volledig tegen krassen maar beperkt de handmatige reiniging wel tot een minimum.

De 'Cook & Clean' panelen werken het beste boven 200 °C. Indien u de oven meestal op een lagere temperatuur gebruikt, dient u zo af en toe de panelen te verwijderen en met een pluisvrije doek en warm zeepwater af te nemen. Droog de panelen vervolgens af en breng ze weer aan. Stel de oven vervolgens in op 200 °C en laat hem een uur aanstaan. Zo zorgt u ervoor dat de panelen goed blijven werken.

⚠ Gebruik geen staalwol of ander materiaal dat wellicht krassen op het oppervlak maakt.

⚠ Gebruik geen ovenreinigingssponsjes.

De Ovenplaatsteunen

De plaatsteunen aan de zijden van de oven kunnen worden verwijderd om ze schoon te maken.

Het Demonteren en Opnieuw Monteren van de Rekken

Het rooster heeft een kleine knik aan elke zijde. Als u het rooster wilt uitnemen, brengt u deze op dezelfde hoogte als de stops in de roostersteun. Til het rooster op zodat het boven de roosterstop komt en trek het vervolgens naar voren. Breng het rooster weer aan in de omgekeerde volgorde. Zorg er hierbij voor dat u het volledig terugduwt.

Het Telescopische Rooster en de Geleiders Verwijderen en weer Aanbrengen

Schuif het rooster uit op de geleiders. Terwijl u een van de geleiders goed vasthoudt, tilt u de achterzijde van het rooster voorzichtig op: het rooster komt vrij van de klem in het midden. Herhaal dit voor de andere zijde van het rooster.

Opmerking: om de plaat soepeler te verwijderen kunt u een geschikt plat gereedschap als hefboom gebruiken in de opening in de zijkant van de geleiders (**Afb.5.6**).

Duw de voorzijde van het rooster omlaag en til het vervolgens van de geleiders (**Afb.5.7**). Breng het rooster weer aan in de omgekeerde volgorde. Duw hierbij het rooster op de geleiders.

De Ladderroostersteunen Verwijderen en weer Aanbrengen

Til de laddersteunhaken uit de twee bevestigingsgaten in de zijde van de oven (of verdeler) voordat u de steun uit de onderste ladderklem tilt (**Afb.5.8**).

Breng de steunen weer aan door de onderzijde van de ladder

aan te brengen in de klem en vervolgens de haken in de gaten te bevestigen (**Afb.5.9**).

De Grote Oven

Om de zijkanten van de oven schoon te maken, dient u eerst de inschuifrichels los te haken en te verwijderen (**Afb.5.10**).

Het Fornuis Schoonmaken

De genoemde reinigingsmiddelen zijn verkrijgbaar in de supermarkt of bij verkopers van elektrische apparaten (**Tabel 5.1**).

Voor emailoppervlakken gebruikt u een reinigingsmiddel dat goedgekeurd is voor gebruik op email.

Regelmatig reinigen wordt aanbevolen. Het reinigen is eenvoudiger als u het gemorste direct afveegt.

Kookplaat		
Onderdeel	Afwerking	Aanbevolen Reinigingsmethode
Bovenkant van kookplaat	Email of roestvrij staal	Warm zeepwater, zachte doek. Alle hardnekkige vlekken voorzichtig verwijderen met een nylon schuurspons.
Keramische/inductiekookplaat	Gehard glas	Warm zeepwater; Crèmig reinigingsmiddel/schuurspons indien nodig.
Bakplaat (alleen bij sommige modellen)	Anti-aanbaklaag	Laat afkoelen. Afwassen in warm zeepwater. Gebruik geen schuurmiddelen/-sponzen. Vaatwasmachine.
Opwarmzone (alleen bij sommige modellen)	Gehard glas	Warm zeepwater, crèmig reinigingsmiddel/schuurspons indien nodig.
Buitenkant van Fornuis		
Onderdeel	Afwerking	Aanbevolen Reinigingsmethode
Buitenkant van deur, deurpost en opberglade	Email of verf	Warm zeepwater, zachte doek. Eventuele hardnekkige vlekken voorzichtig verwijderen met een vloeibaar schoonmaakmiddel.
	Roestvrij staal	<i>Microfibre plus All Purpose Cloth (supermarkt).</i>
Zijkanten en plint	Geverfde oppervlakken	Warm zeepwater, zachte doek.
Spatscherm/achterrooster	Email of roestvrij staal	Warm zeepwater, zachte doek. Crèmig reinigingsmiddel, met zorg, indien nodig.
Bedieningspaneel	Verf, email of roestvrij staal	Warm zeepwater. Gebruik geen schuurmiddelen op belettering.
Bedieningsknoppen/handvatten en randen	Kunststof/chroom en rood koper	Warm zeepwater, zachte doek.
	Geelkoper	Koperpoetsmiddel.
Ovendeur glas/glazen deksel	Gehard glas	Warm zeepwater, crèmig reinigingsmiddel/schuurspons indien nodig.
Oven en Gril		
Onderdeel	Afwerking	Aanbevolen Reinigingsmethode
Zijkanten, onderkant, verdeler en bovenkant van oven GEEN 'COOK & CLEAN' OVENPANELEN (zie onder)	Email	Elk merkovenreinigingsmiddel dat geschikt is voor email.VOORZICHTIG: BIJTENDE OVENREINIGERS: VOLG INSTRUCTIES VAN FABRIKANT OP. Zorg dat er geen contact is met de ovenelementen.
'Cook & Clean' ovenpanelen (alleen sommige modellen)	Speciaal gedeeltelijk zelfreinigend email	Dit oppervlak reinigt zichzelf bij 200 °C en hoger, of de panelen kunnen worden verwijderd en afgewassen met warm zeepwater en een nylon borstel (zie 'De Ovens' in 'Het Fornuis Schoonmaken').
Ovenrekken, Handyrack, gril-treeft, Handygrill-rek	Chroom	Een voor email geschikt ovenreinigingsmiddel. Met zeep gevuld sponsje. Vaatwasmachine.
Grilpan/Braadslede (alleen sommige modellen)	Email	Warm zeepwater. Met zeep gevuld sponsje. Vaatwasmachine.

Tabel 5.1

6. Problemen Oplossen

⚠ Niet gekwalificeerde personen mogen geen reparaties of handelingen aan de kookplaat verrichten. Probeer de kookplaat niet zelf te repareren. Dit kan verwondingen veroorzaken evenals schade aan de kookplaat. Laat reparaties uitvoeren door een bevoegd persoon.

Opmerking: De inductiekookplaat is in staat een aantal problemen zelf vast te stellen en kan deze informatie laten zien aan de gebruiker via het controlescherm van de kookplaat. Er kunnen foutcodes getoond worden als er een fout is opgetreden bij uw kookplaat.

Foutcode E2 wordt getoond

De elektronische eenheid is te heet. Controleer de installatie van het fornuis, zorg ervoor dat er voldoende ventilatie is. In uitzonderlijke gevallen kan deze code ook getoond worden indien u kookgerei droog heeft laten koken. Raadpleeg uw installateur of een gekwalificeerde reparateur indien u twijfelt.

Geen weergave

Te veel spanning of spanningsonderbreking naar het fornuis. Raadpleeg uw installateur of een gekwalificeerde reparateur indien u twijfelt.

Foutcode U400 wordt weergegeven

De kookplaat/het bereik is verkeerd verbonden. De bedieningsknop zal uitschakelen na ongeveer 1 seconde en de foutcode zal permanent worden weergegeven.

Raadpleeg uw installateur of een gekwalificeerde reparateur.

Foutcode Er gevolgd door een nummer wordt weergegeven

Er is een interne technische fout opgetreden in uw apparaat die niet door de gebruiker kan worden hersteld.

Raadpleeg uw installateur of een gekwalificeerde reparateur.

De zekering springt vaak of de aardlekschakelaar slaat vaak om

Raadpleeg uw installateur of een gekwalificeerde reparateur.

De kookplaat gaat niet aan

Heeft het bedradingssysteem in de behuizing een zekering doen springen of een aardlekschakelaar doen omslaan?

Is de kookplaat correct verbonden met de elektriciteitstoevoer?

Is het kinderslot ingeschakeld? Zie het deel over het kinderslot voor informatie over deze functie.

De inductiekookplaat maakt lawaai

Tijdens gebruik van de inductiekookplaat kan de pan wat geluiden maken. Dit is normaal en kan duidelijker zijn op hoge kookstanden of bij gebruik van 5 pannen tegelijk. Het soort pan dat wordt gebruikt kan ook meespelen.

De koelventilator

De inductiekookplaat heeft een ingebouwde koelventilator. De koelventilator is actief wanneer de grill of ovens aan zijn. Onder bepaalde omstandigheden kan de ventilator actief blijven wanneer de grill of ovens zijn uitgeschakeld. Dit is normaal en de ventilator zal automatisch worden uitgeschakeld.

Het bedieningspaneel wordt heet als ik de oven of de grill gebruik

Als het bedieningspaneel bovenmatig warm wordt tijdens gebruik van het fornuis, is de koelventilator wellicht defect. Mocht dit het geval zijn, neem dan contact op met uw installateur, een erkende reparateur of met de klantenservice om een afspraak te maken voor de reparatie.

Er zit een barst in het oppervlak van de kookplaat

Sluit de stroom onmiddellijk af en laat het fornuis repareren. Gebruik het fornuis pas wanneer het gerepareerd is.

Er zitten krassen op de kookplaat

Pas altijd de in deze handleiding aanbevolen reinigingsmethoden toe, en zorg er altijd voor dat de bodems van de pannen schoon en glad zijn.

Plekken van afzetting van mineralen, kunnen verwijderd worden met het reinigingsmiddel. Kleine krasjes zijn niet te verwijderen maar door reiniging worden deze op den duur minder zichtbaar.

Een ovenventilator maakt geluid

De toon van de ovenventilator verandert soms naarmate de oven opwarmt - dat is heel normaal.

De knoppen worden heet als ik de oven of de grill gebruik. Kan ik dit voorkomen?

Ja, de knoppen worden heet door de hitte die uit de oven of de grill opstijgt. Plaats de grillpan tijdens gebruik helemaal achterin, zodat hij tegen de achteraanslag aan zit.

⚠ Laat de deur van de grill altijd open staan wanneer u de grill gebruikt.

Laat de oven deur niet open staan.

Indien er een probleem is met de installatie, en de oorspronkelijke installateur kan het niet komen repareren, wie betaalt de kosten dan?

U betaalt de kosten. Onderhoudsbedrijven rekenen voor het rechtzetten van het werk van de oorspronkelijke installateur. Het is in uw voordeel om de oorspronkelijke installateur in te schakelen.

Het eten bakt te langzaam, te snel of brandt aan

De baktijden van deze oven wijken wellicht af van die van uw vorige oven. Controleer of u zich houdt aan de aanbevolen temperatuur en positie van het rek; zie de bakgids in deze handleiding. U kunt de temperatuur naar wens aanpassen om de gewenste resultaten te bereiken. Probeer het eens op een hogere temperatuur.

De linker ovendeur is slecht gealigneerd

Met het onderste scharnier van linker ovendeur kunt u de hoek van de deur afstellen (**Afb.6.1**).

Maak de bevestigingsschroeven van het onderste scharnier van de deur los en verplaats het scharnier naar de juiste positie met behulp van de inkeping en een platte schroevendraaier (**Afb.6.2**).

Draai de scharnierschroeven weer aan.

De hoge ovendeur kan niet worden aangepast

Het eten wordt niet gelijkmatig gaar in de oven

Gebruik geen bakplaten die groter zijn dan de in het onderdeel 'Algemene tips voor de ovens' vermelde afmetingen.

Indien u een groot gerecht bereidt, moet u het tijdens het koken omdraaien.

Indien u twee rekken gebruikt, dient u voor voldoende tussenruimte te zorgen zodat de warmte goed kan circuleren. Indien u een bakplaat in de oven plaatst, zet deze dan altijd op het midden van het ovenrek.

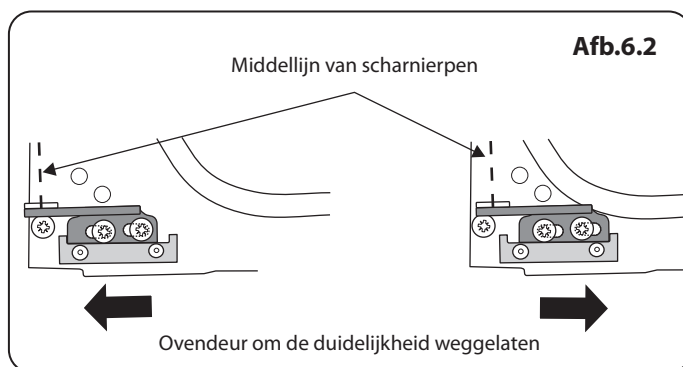
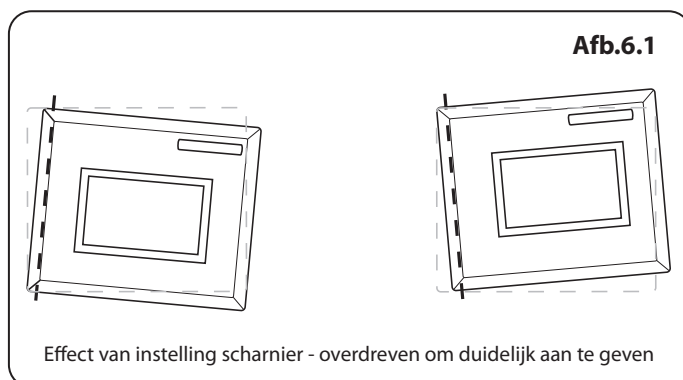
Controleer of de deurafdichting beschadigd is en of de deurgrendel dusdanig is ingesteld dat de deur stevig tegen de afdichting aan wordt gehouden.

Indien u een kom met water op het ovenrek plaatst, dient deze waterpas te staan. (Indien het bijvoorbeeld achteraan dieper is, dient u de achterkant van het fornuis omhoog te brengen of de voorkant te laten zakken.)

Indien het fornuis niet waterpas staat, dient u de leverancier te raadplegen om het te laten bijstellen.

Oven temperature getting hotter as the cooker gets older

Er is een storing in het apparaat ontstaan die niet door de gebruiker verholpen kan worden. Neem contact op met uw monteur of gekwalificeerde reparateur.



INSTALLATIE

Controleer na afloop of het apparaat elektrisch veilig is.

7. Installatie

Geachte Installateur

Wilt de details hieronder invullen voordat u met de installatie start. Uw klant kan dan eenvoudig contact met u opnemen indien er een probleem optreedt dat voortvloeit uit uw installatie.

Naam Installateur
Bedrijf Installateur
Telefoonnummer Installateur
Het Serienummer van het Toestel

Veiligheidseisen

U moet zich bewust zijn van de volgende veiligheidsvereisten & voorschriften.

- ⚠ Het fornuis moet worden geïnstalleerd conform de relevante instructies in dit boekje, de relevante voorschriften alsmede de vereisten van de plaatselijke energiebedrijven.**
- ⚠ Dit apparaat dient in overeenstemming met de geldende voorschriften en uitsluitend in een goed geventileerde ruimte te worden geïnstalleerd.**
- ⚠ Lees de gebruiksaanwijzing voordat u dit apparaat installeert of gebruikt.**

Ventilatie

Het fornuis is niet op een afvoerinrichting voor verbrandingsproducten aangesloten. Er dient met name aandacht te worden besteed aan de relevante voorschriften met betrekking tot de ventilatie.

Alle kamers moeten voorzien zijn van een raam dat open kan of iets soortgelijks, en sommige kamers moeten tevens van een permanent ventilatiekanaal zijn voorzien, afgezien van het raam.

Het Fornuis Plaatsen

Het fornuis mag in een keuken of open keuken worden geïnstalleerd, maar **NIET** in kamers met een bad of douche.

Dit fornuis is uitsluitend bedoeld voor huishoudelijk gebruik. Indien het voor andere doeleinden wordt gebruikt, maakt dit eventuele garantie- of aansprakelijkheidsclaims wellicht ongeldig.

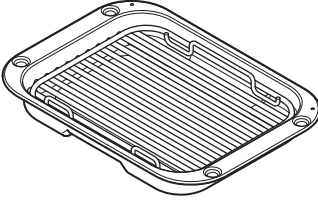
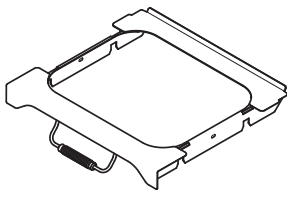
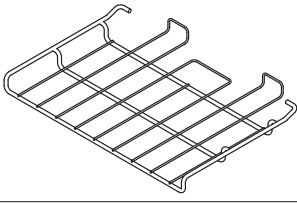
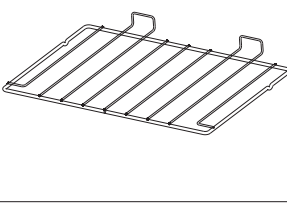
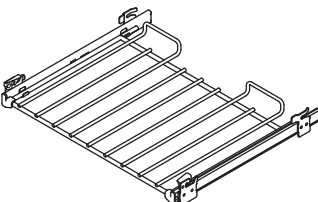
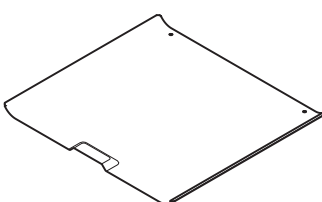

Om het fornuis correct te kunnen installeren is de volgende apparatuur noodzakelijk:

- Multimeter: Voor elektrische controle.
- Inbussleutels (meegeleverd in de verpakking).

Tevens is de volgende apparatuur noodzakelijk:

1. Stalen meetlint
2. Kruiskopschroevendraaier
3. Platte schroevendraaier
4. Luchtbelwaterpas
5. 13 mm moersleutel of steeksleutel

De onderdelen controleren:

Grillpan & onderzetter	Grillpanring
	
1 verlaagd rek	1 platte rekken
	
1 telescopisch rek	Ovenplaat
	
Ovenrekken en inschuifrichels voor de grote oven	
	

INSTALLATIE

Controleer na afloop of het apparaat elektrisch veilig is.

Het Fornuis Plaatsen

Afb.7.1 en **Afb.7.2** Op de afbeeldingen zijn de vereiste minimumafstanden tussen het fornuis en de aangrenzende oppervlakken aangegeven.

Het fornuis dient niet te worden geïnstalleerd op een voetstuk.

De rand van de kookplaat dient op gelijke hoogte of boven eventuele naastgelegen werkbladen te zitten.

Aan alle kanten van het fornuis moet een ruimte van 33 mm vrij worden gelaten BOVEN de hoogte van de kookplaat en nevenliggende oppervlakken.

Voor niet-brandbare oppervlakken (zoals ongelakt metaal of keramische tegels), is deze opening niet nodig.

Tussen de bovenkant van de kookplaat en eventuele brandbare horizontale oppervlakken erboven dient een tussenruimte van ten minste 800 mm te worden gelaten.

*Afzuigkappen dienen in overeenstemming met de aanwijzingen van de betreffende fabrikant te worden geïnstalleerd.

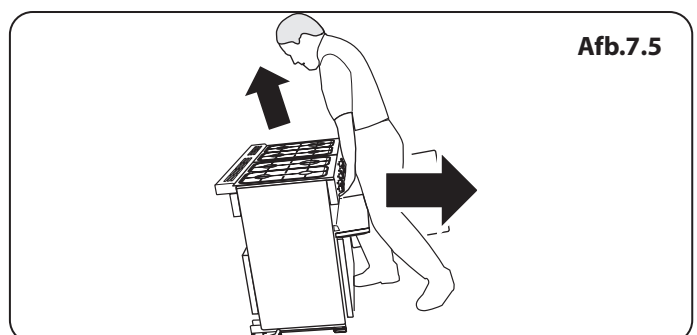
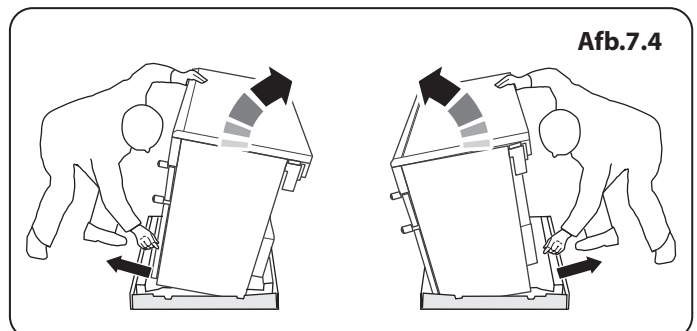
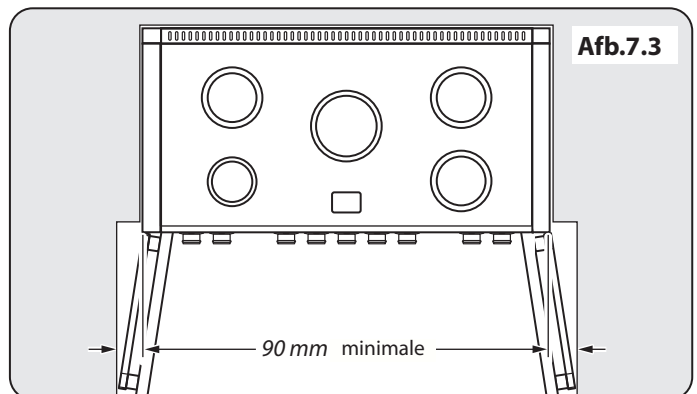
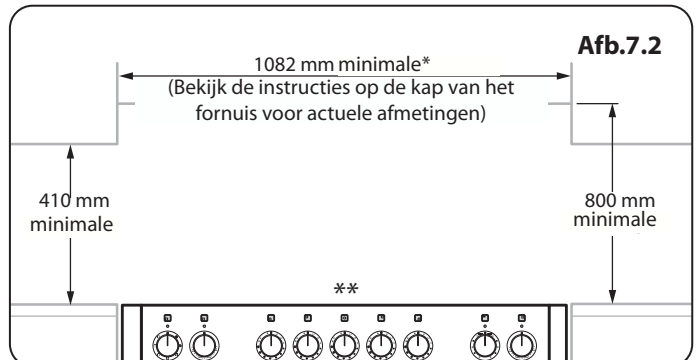
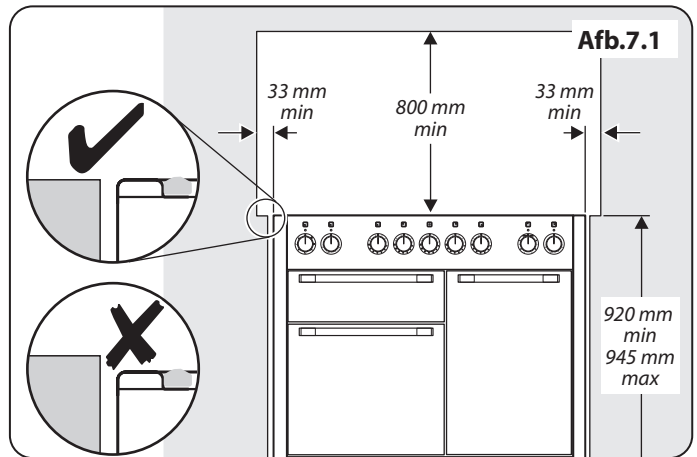
** Een spatplaat moet in overeenstemming met de aanwijzingen van de fabrikant worden gemonteerd. Houd rekening met de extra hoogte van de rookgasafvoerlepel die aan het kookfornuis gemonteerd moet worden.

Oppervlakken van meubels en muren aan de zij- en achterkant van het fornuis moeten bestand zijn tegen hitte, spatten en stoom. Vooral bepaalde soorten keukenmeubels van vinyl of laminaat zijn slecht tegen hitte en verkleuring bestand.

Wij kunnen geen aansprakelijkheid aanvaarden voor schade die veroorzaakt wordt door normaal gebruik van het fornuis aan materiaal dat delamineert of verkleurt bij temperaturen van minder dan 65 °C boven de kamertemperatuur.

We bevelen aan tussen de kasten een tussenruimte van 1092 mm te laten zodat u het fornuis kunt verplaatsen. Bouw het fornuis niet helemaal in; het moet mogelijk blijven het fornuis te verwijderen voor reiniging en onderhoud.

Indien het fornuis dicht bij een hoek van de keuken staat, is minimaal 90 mm ruimte vereist zodat de ovendeuren open kunnen (**Afb.7.3**). Er is voor het daadwerkelijke openen van de deuren minder ruimte nodig maar dit is ter bescherming van uw handen als u de deur opent.



INSTALLATIE

Controleer na afloop of het apparaat elektrisch veilig is.

Het Fornois Verplaatsen

⚠ Probeer nooit het fornuis te verplaatsen terwijl het nog op de voeding aangesloten is.

⚠ Het fornuis is zeer zwaar dus wees voorzichtig.

We raden aan het fornuis door twee mensen te laten verschuiven. Zorg dat de vloerbedekking goed vast zit of verwijderd is, zodat deze niet verschuift als het fornuis verplaatst wordt.

Het fornuis is voorzien van twee nivelleerwieltjes aan de achterkant en twee stelvoeten die naar beneden kunnen worden gedraaid aan de voorkant. Verwijder de polystyreen basisverpakking.

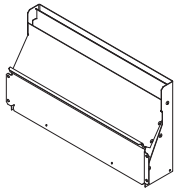
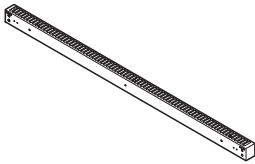
Kantel het fornuis vanaf de voorkant naar achteren en verwijder de voorste helft van de polystyreen onderverpakking (**Afb.7.5**). Herhaal dit vanaf de achterkant en verwijder de achterste helft van de polystyreen verpakking.

INSTALLATIE

Controleer na afloop of het apparaat elektrisch veilig is.

8. Het rookkanaal, ventilatiekanaal en zijpanelen aanbrengen

De onderdelen inspecteren:

Rookkanaal	Ventilatiekanaal
	

Het rookkanaal aanbrengen

1. Verwijder de vier schroeven van de opening in het grillrookkanaal (**Afb.8.1**).
2. Breng het verwijderbare rookkanaal naar de opening van het grillrookkanaal. Zorg ervoor dat de onderste flens van het verwijderbare rookkanaal in het vaste rookkanaal past en maak het vast met de vier schroeven (**Afb.8.1** en **Afb.8.2**).
3. Maak de onderkant van het rookkanaal nu vast met de twee meegeleverde schroeven (**Afb.8.2**).

Het ventilatiekanaal aanbrengen

1. Maak de drie schroeven aan de achterzijde van de kookplaat los (**Afb.8.3**).
2. Schuif het ventilatiekanaal over de schroeven naar beneden (**Afb.8.3**). Maak vast door de schroeven aan te draaien.

⚠ Het is aan te bevelen de gewenste hoogte van het fornuis te bepalen voordat de zijpanelen worden geplaatst. Dit zal de werkwijze voor het aanbrengen van de zijpanelen vereenvoudigen.

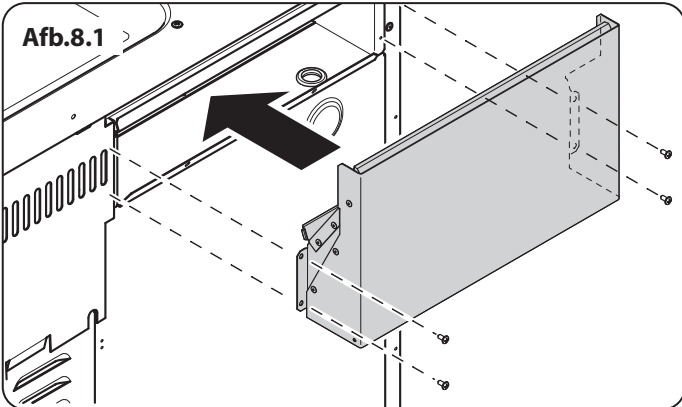
De hoogte instellen

U wordt aanbevolen op de kookplaat een waterpas te gebruiken om te controleren of het fornuis vlak staat.

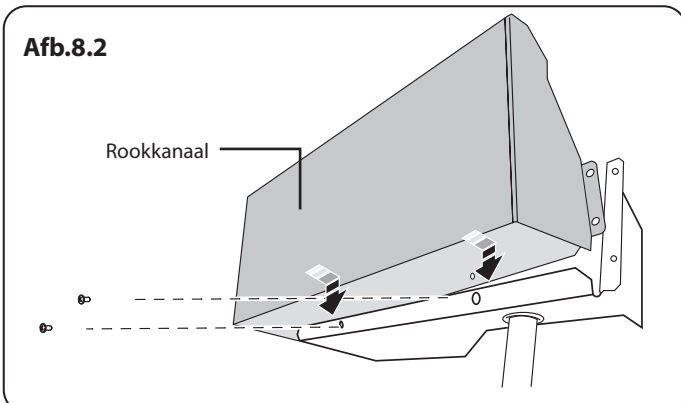
De voorste poten en achterste rollen kunnen worden afgesteld om het fornuis te nivelleren (**Afb.8.4**).

1. Om de hoogte aan de achterkant van het fornuis af te stellen doet u een 13 mm moersleutel of dopsleutel op de zeskantige regelmoer.
2. Draai de moer (rechtsom voor hoger, linksom voor lager). Pas op dat u **BEIDE ACHTERSTE ROLLEN** laat zakken.
3. Draai aan de poten om de voorkant te verhogen of verlagen.

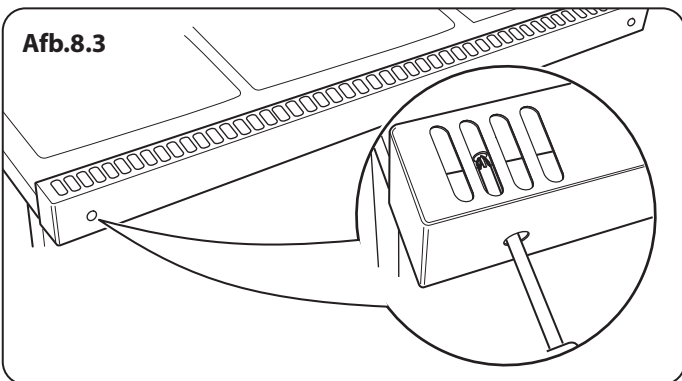
Afb.8.1



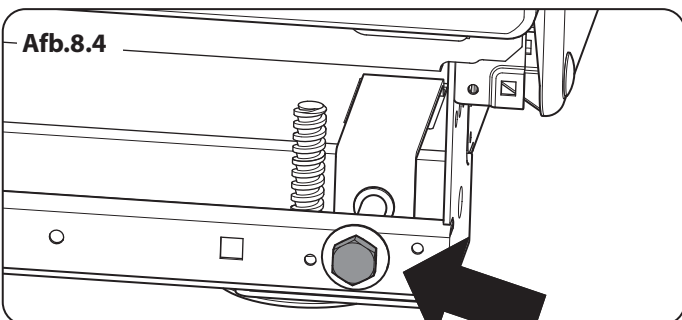
Afb.8.2



Afb.8.3



Afb.8.4



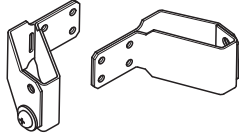
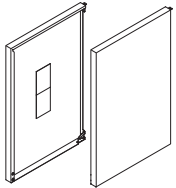
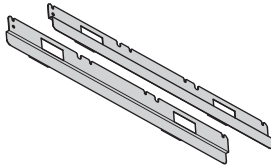
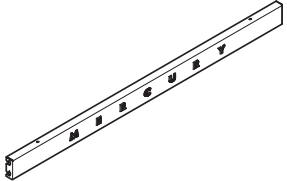
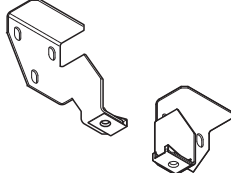
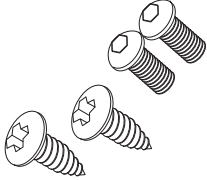
INSTALLATIE

Controleer na afloop of het apparaat elektrisch veilig is.

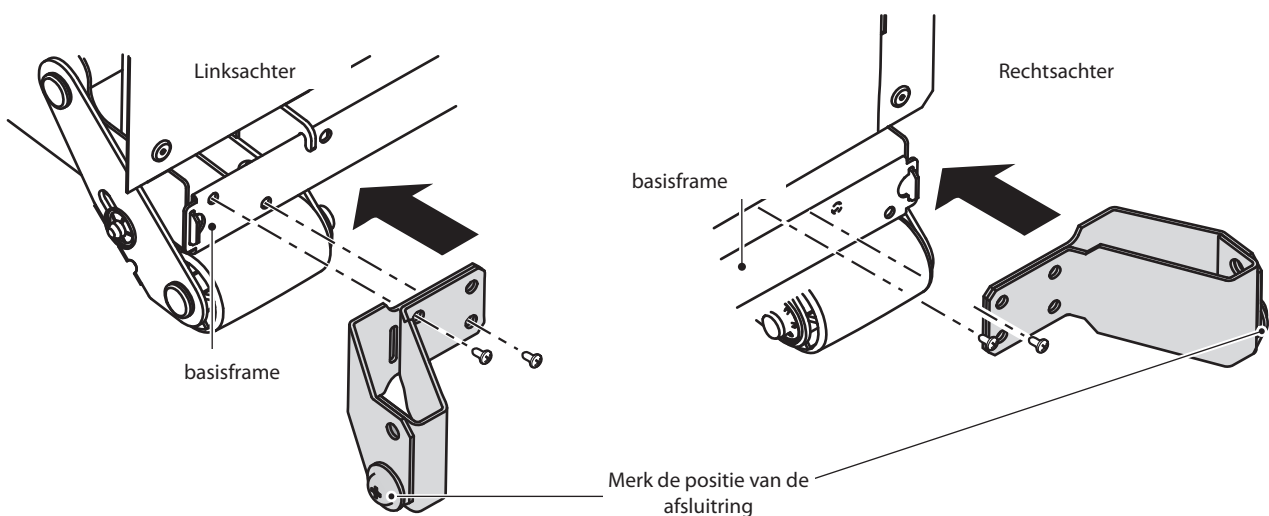
Achterste klemmen zijpaneel aanbrengen

1. Verwijder de twee schroeven die zich links- en rechtsonder in de hoek van het fornuis bevinden (**Afb.8.5**).
2. Bevestig de linker- en rechterklem aan het basisframe, doe de schroeven weer op hun plaats en draai ze aan (**Afb.8.5**).

De onderdelen inspecteren:

Achterste klemmen zijpaneel A052064 - Rechts A052067 - Links	Zijpanelen A051761 - Rechts A051759 - Links
	
Verborgen rand zijpaneel x2 Q050718	Onderste paneel (Plint) Kleur past bij fornuis
	
Onderste paneel (Plint) Voorste bevestigingsklemmen Q050878 - Rechts Q050877 - Links	Schroeven meegeleverd 2x Cilinderschroef 2x Zelftappende schroef
	

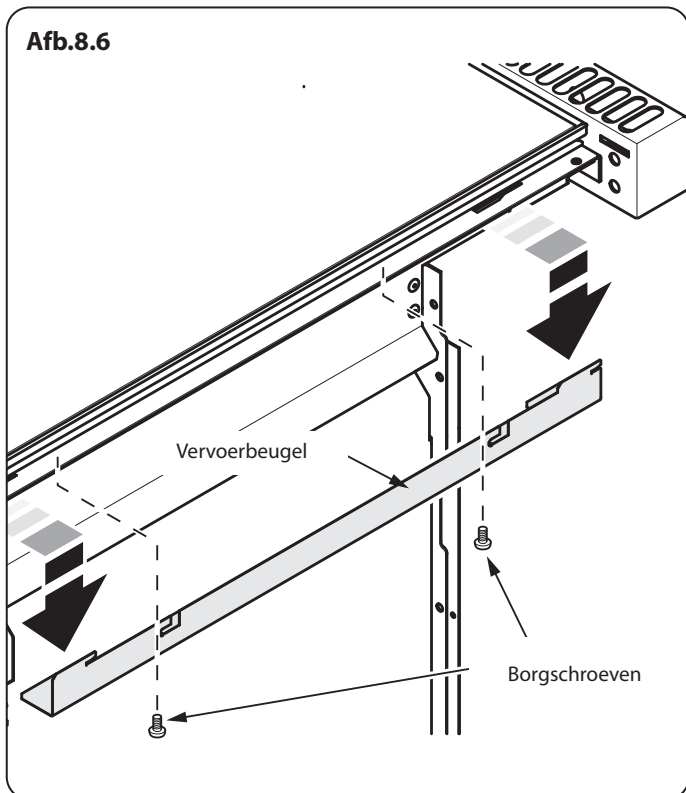
Afb.8.5



INSTALLATIE

Controleer na afloop of het apparaat elektrisch veilig is.

Afb.8.6



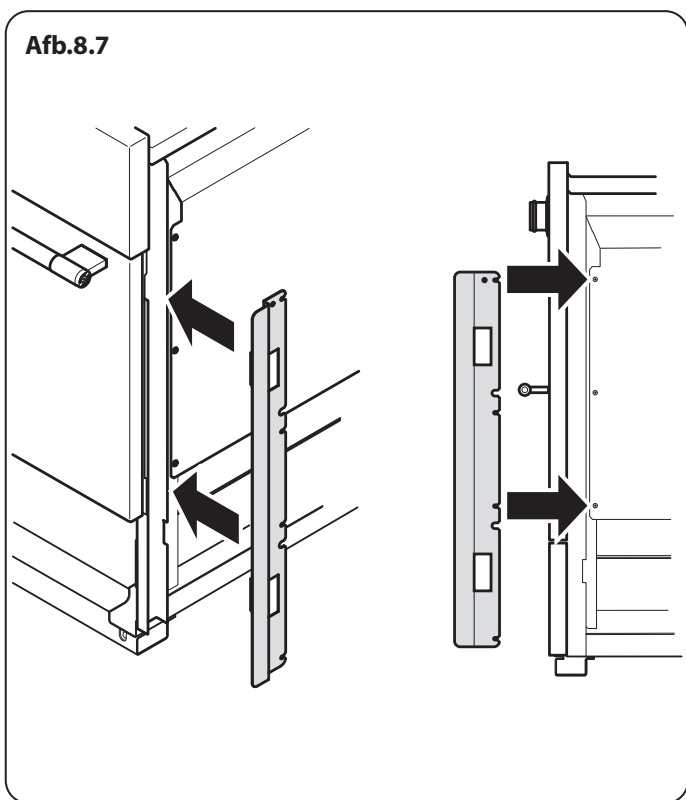
De vervoerbeugels verwijderen

1. Maak de twee schroeven aan de onderzijde van de vervoerbeugel los (**Afb.8.6**).
2. Schuif de beugel naar voren en verwijder deze. Gooi de vervoerbeugel weg.

De verborgen randen aanbrengen

1. Bij de voorkant van iedere zijde van het fornuis bevinden zich drie schroeven. Maak de bovenste en onderste schroeven los (**Afb.8.7**).
2. Schuif de rand over de schroeven en draai ze vast.

Afb.8.7



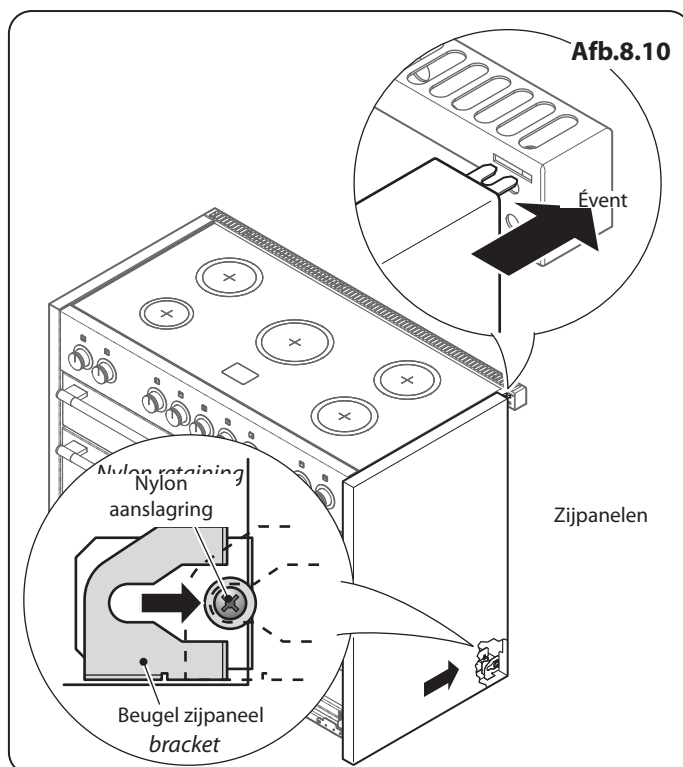
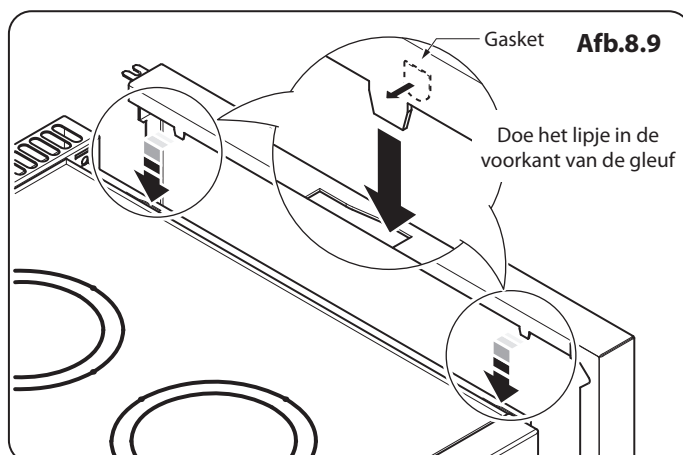
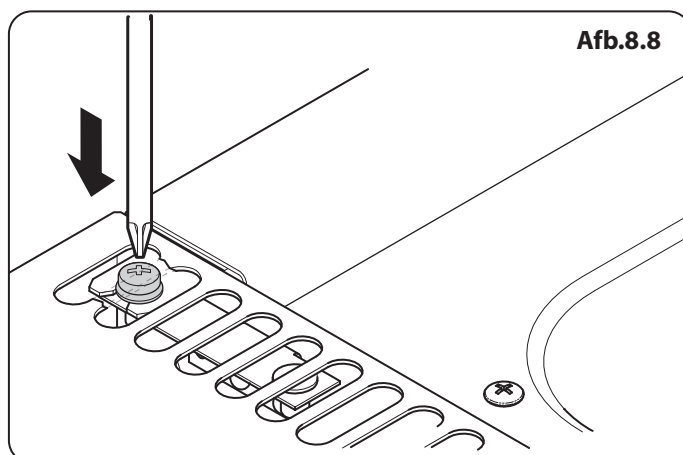
INSTALLATIE

Controleer na afloop of het apparaat elektrisch veilig is.

De zijpanelen aanbrengen

1. Maak de schroef in het ventilatiekanaal los (**Afb.8.8**).
2. In de bovenkant van het zijpaneel bevinden zich twee lipjes. Doe deze lipjes in de uitsnijdingen in de bovenrand van het fornuis (**Afb.8.9**).
3. Schuif het zijpaneel zodanig dat de beugel van het zijpaneel in de basis contact maakt met de achterste aanslagring en dat het gegleufde lipje aan de achterkant van de bovenzijde contact maakt met de schroef in het ventilatiekanaal (**Afb.8.10**).
4. Controleer of alles stevig met elkaar is verbonden en draai de schroef in het ventilatiekanaal aan zodat het zijpaneel op zijn plek zit (**Afb.8.8**).

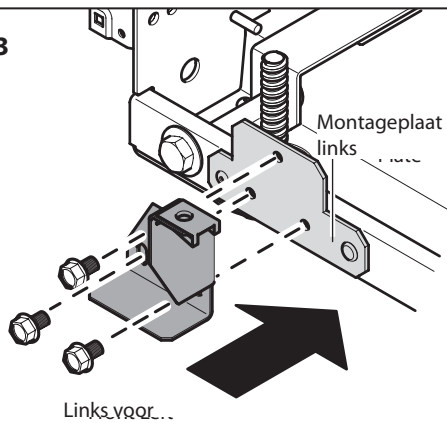
Opmerking: De onderkant voor van de zijpanelen is los. Dit wordt pas vastgemaakt wanneer het onderste paneel (plint) wordt aangebracht.



INSTALLATIE

Controleer na afloop of het apparaat elektrisch veilig is.

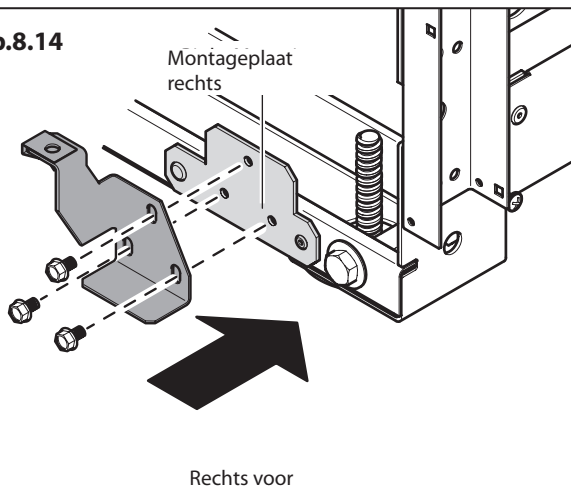
Afb.8.13



De voorste bevestigingsklemmen aanbrengen

1. Open de oven deur.
2. Aan de voorzijde op de basis van het fornuis zitten twee montageplaten. Verwijder de drie bevestigingsschroeven van elke plaat (**Afb.8.13** en **Afb.8.14**).
3. Plaats de bevestigingsklemmen links- en rechtsvoor zoals afgebeeld in (**Afb.8.13** en **Afb.8.14**). Draai de montageschroeven in dit stadium NIET te vast aan.

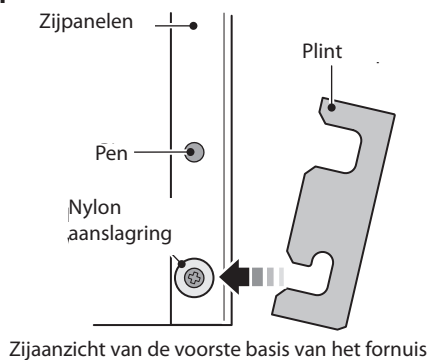
Afb.8.14



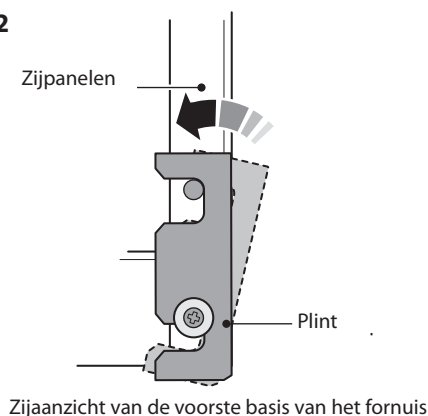
Het onderste paneel (plint) aanbrengen

1. Kantel de onderzijde van het paneel enigszins om de onderste sleuven op de sluitringen te plaatsen (**Afb.8.11**). Draai het paneel nu om het over de pennen te plaatsen (**Afb.8.12**).
2. Plaats het onderste paneel losjes op de bevestigingsklemmen met behulp van de twee meegeleverde schroeven en inbussleutel (**Afb.8.16**). Op dit moment nog **NIET** vastdraaien..
3. Pas het onderste paneel aan om de ruimte tussen de zijpanelen en deuren gelijk af te stellen (**Afb.8.15**). Als het paneel zich op de juiste plaats bevindt, gebruikt u een platte open steeksleutel om de klemschroeven en vervolgens de schroeven van het paneel aan de onderzijde (**Afb.8.16**) met de meegeleverde inbussleutel vast te draaien.

Afb.8.11



Afb.8.12



INSTALLATIE

Controleer na afloop of het apparaat elektrisch veilig is.

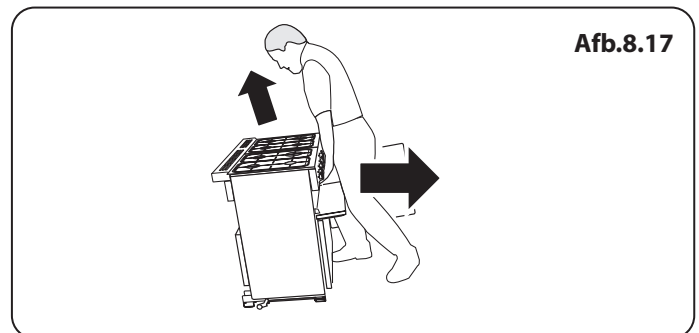
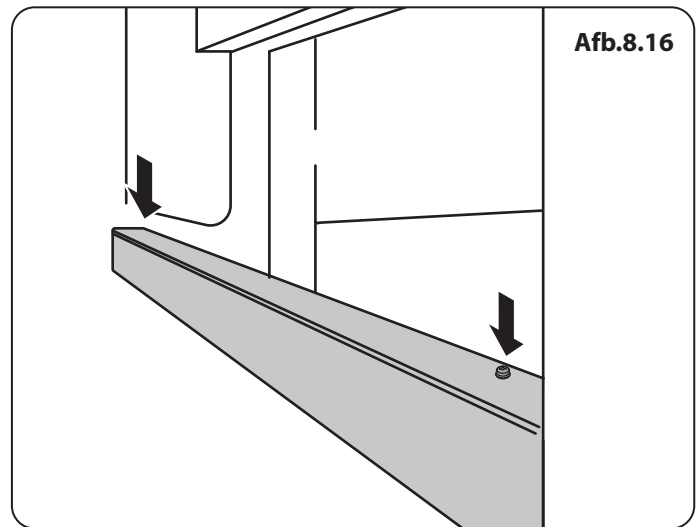
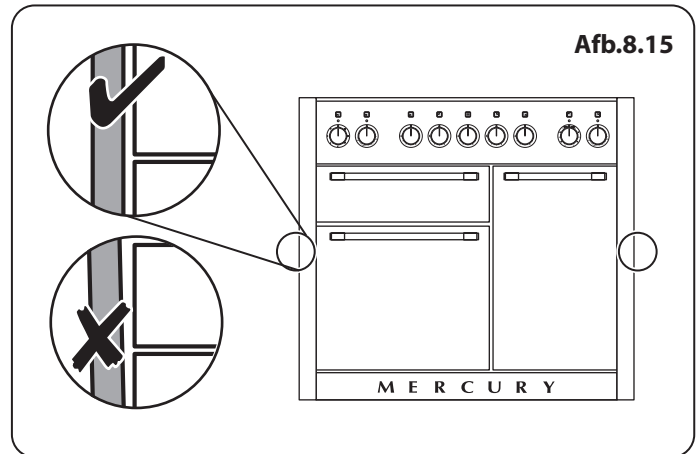
Het verplaatsen afronden

Open de grilldeur en rechterovendeur, zodat u de onderkant van het paneel goed kunt vastpakken wanneer u de oven verplaatst (**Afb.8.17**).

Duw het fornuis voorzichtig naar achteren van de verpakkingsbasis af. Verwijder de basisplaat.

Plaats het fornuis dicht bij de uiteindelijke positie en laat net genoeg ruimte over om er achter te kunnen.

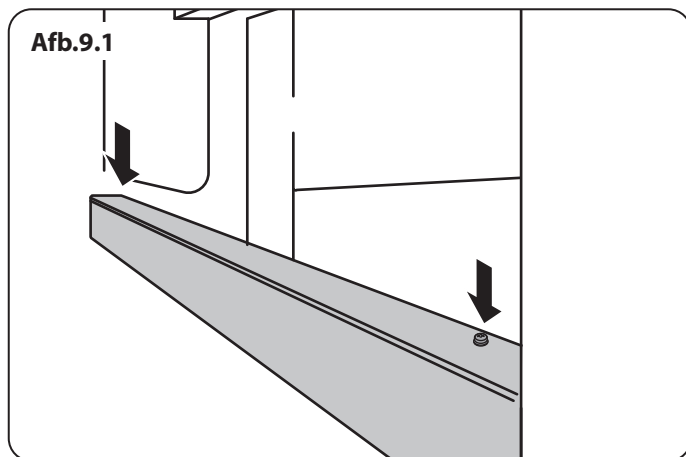
⚠ Gebruik niet de deurgrepen of bedieningsknoppen om het fornuis te manipuleren.



INSTALLATIE

Controleer na afloop of het apparaat elektrisch veilig is.

9. De zijpanelen verwijderen

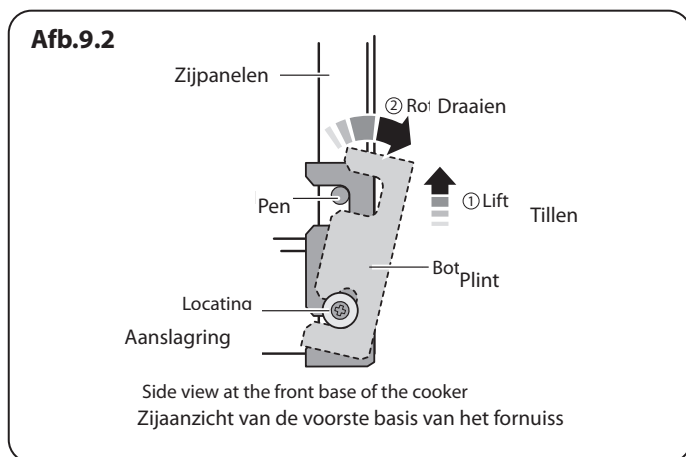


De volgende uitrusting is nodig om het fornuis te verwijderen:

1. Kruiskopschroevendraaier
2. Platte schroevendraaier
3. Inbussleutels (in pakket meegeleverd).

Het onderste paneel (plint) verwijderen

1. Open de oven deur.
2. Schroef de twee inbusschroeven los (**Afb.9.1**), til het onderste paneel omhoog en draai het paneel enigszins weg van de pennen (**Afb.9.2**).

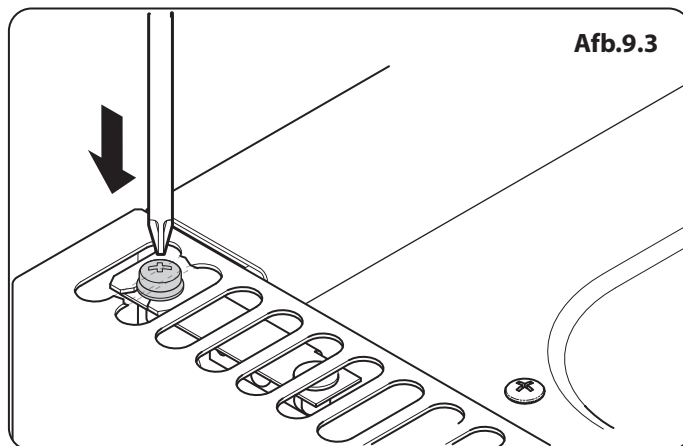


INSTALLATIE

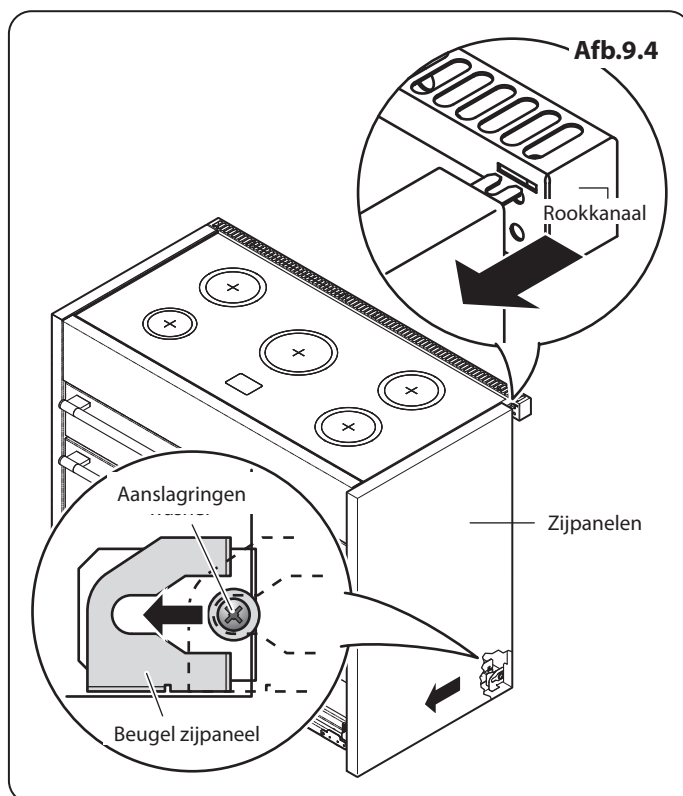
Controleer na afloop of het apparaat elektrisch veilig is.

De zijpanelen verwijderen

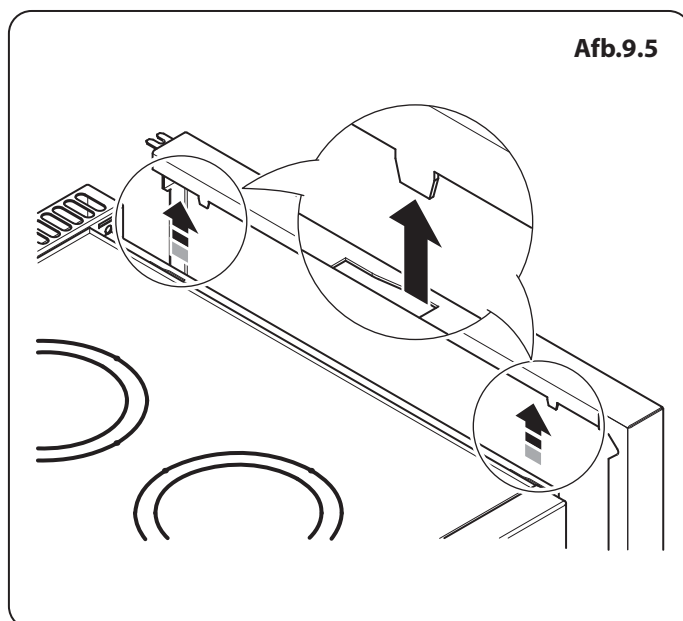
1. Maak één schroef in de ventilatie los (**Afb.9.3**).
2. Duw het zijpaneel naar voren, zodat het van het ventilatiekanaal en de aanslagring verwijderd wordt (**Afb.9.4**).
3. In de bovenkant van het zijpaneel bevinden zich twee lipjes. Beweeg het zijpaneel omhoog en weg van het fornuis (**Afb.9.5**).



Afb.9.3



Afb.9.4



Afb.9.5

INSTALLATIE

Controleer na afloop of het apparaat elektrisch veilig is.

10. Aansluiten op de elektriciteit

Het fornuis dient door een bevoegd elektricien te worden aangesloten in overeenstemming met de relevante voorschriften alsmede de vereisten van het plaatselijke energiebedrijf.

⚠ WAARSCHUWING: HET APPARAAT DIEN'T TE WORDEN GEAARD.

Opmerking: Het fornuis dient te worden aangesloten op de juiste stroomvoeding, zoals op het spanningslabel van het fornuis vermeld is. Het fornuis dient te worden aangesloten via een geschikte regeleenheid voor het fornuis, bestaande uit een tweepolige schakelaar met een tussenruimte van ten minste 3 mm tussen de polen.

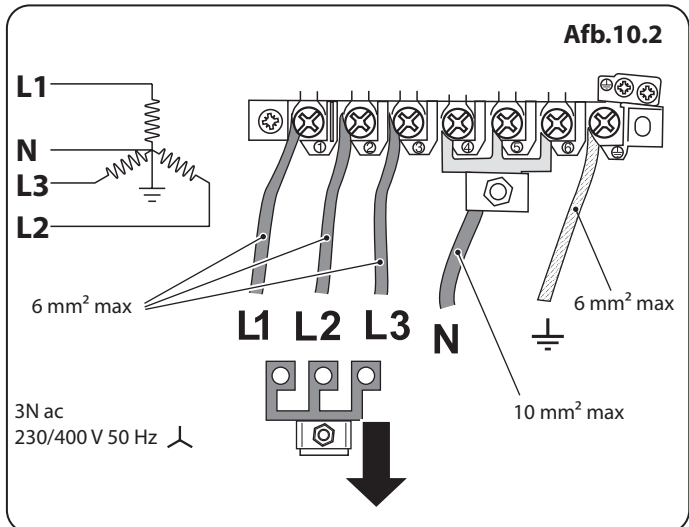
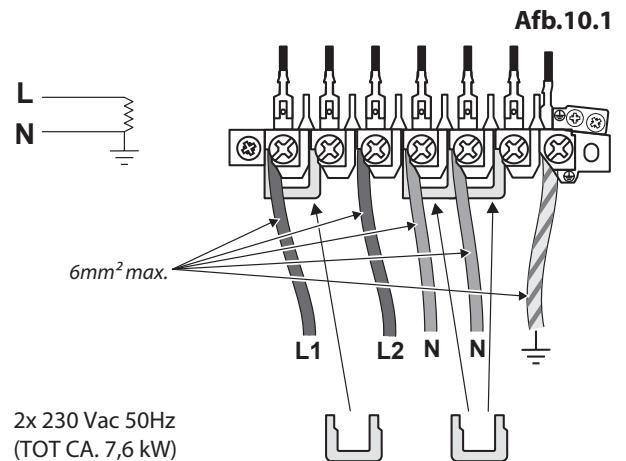
⚠ Het fornuis mag niet op een normaal, huishoudelijk stopcontact worden aangesloten.

U kunt de afschermkast van het aansluitpunt op het achterpaneel verwijderen om bij de netaansluiting te komen. Sluit de elektriciteitskabel aan op de juiste aansluitpunten (**Afb.10.1** en **Afb.10.2**). Controleer of de aansluitingen en de schroeven van de aansluitpunten goed vastzitten. Zet de elektriciteitskabel vast met de kabelklem.

Aardlekschakelaars met Stroomsturing

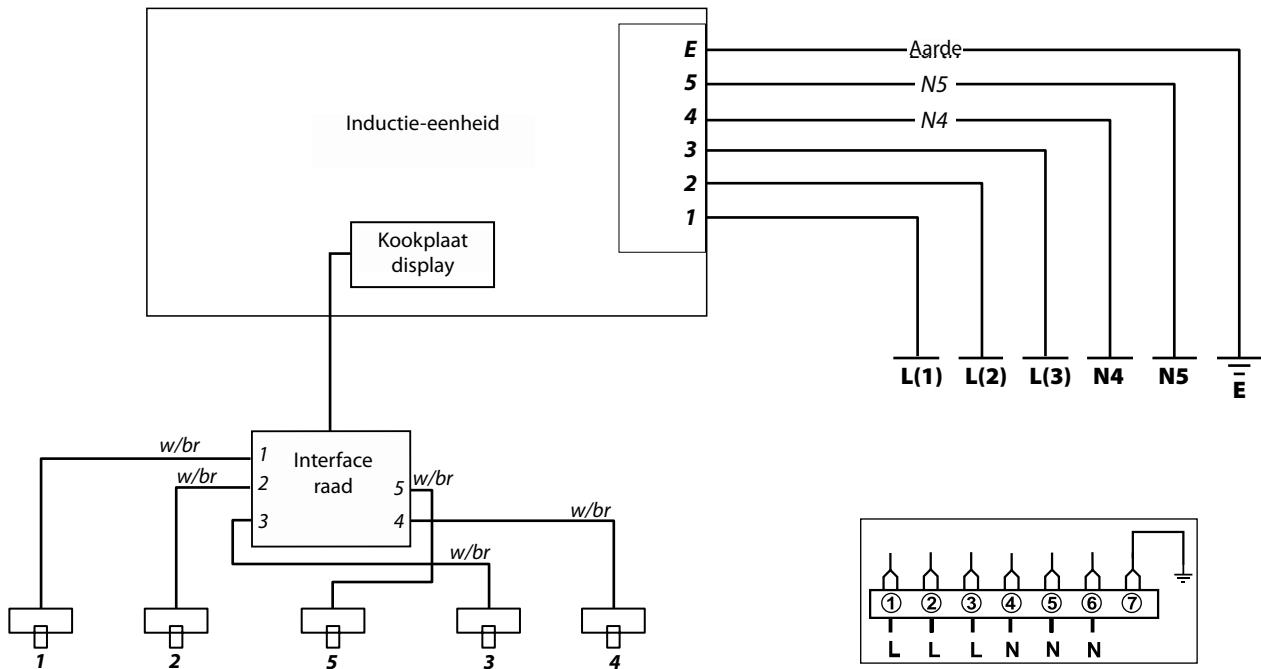
Gecombineerd gebruik van uw fornuis en andere huishoudelijke apparaten kan ertoe leiden dat de schakelaar omslaat. Daarom raden wij aan het fornuis te beveiligen met een aparte aardlekschakelaar met of zonder overbelastingsbeveiliging.

INDIEN U TWIJFELT, RAADPLEEG DAN EEN BEVOEGDE ELEKTRICIEN.



11. Schakelschemas

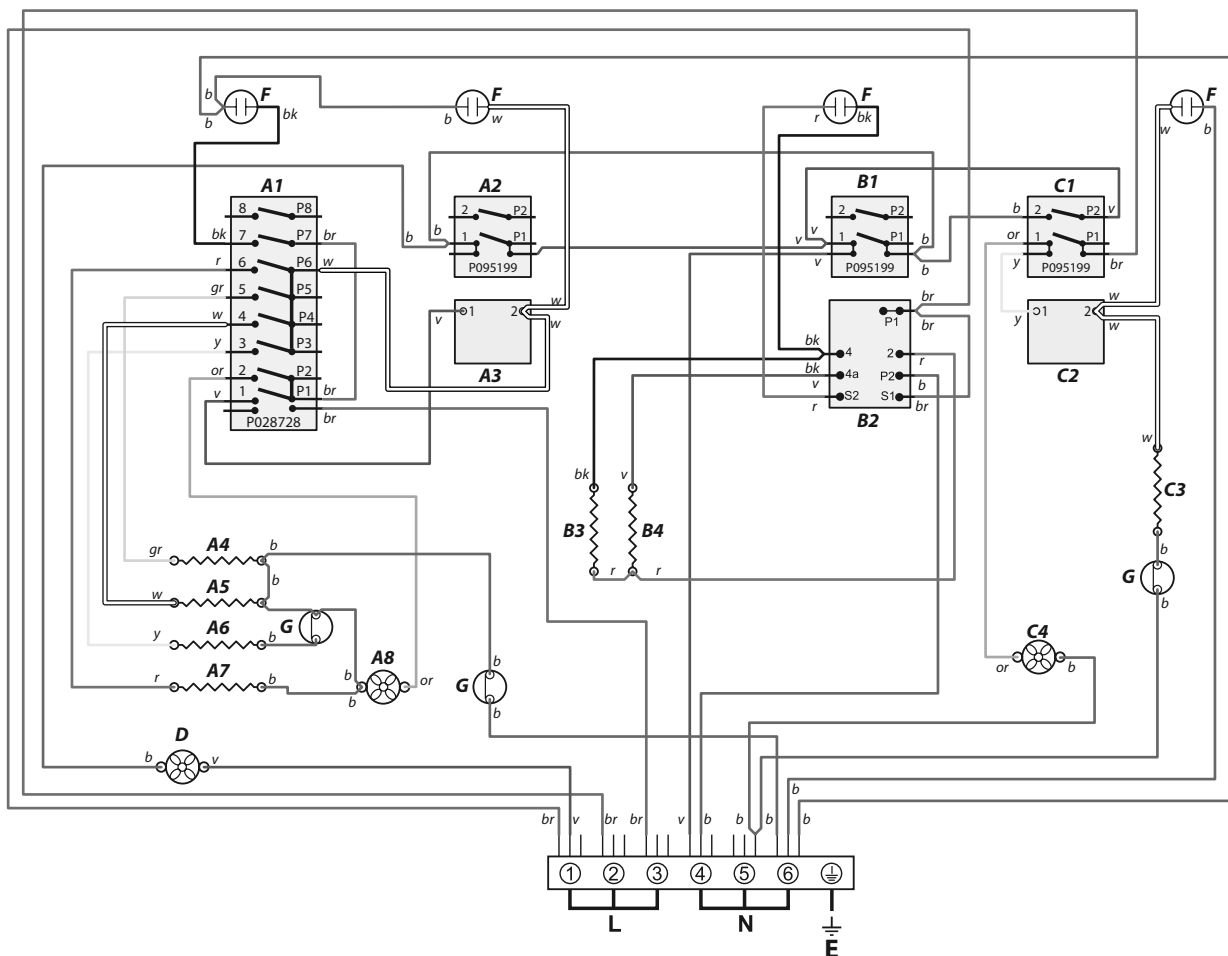
Kookplaat



Code	Beschrijving
1	Linker voorste element
2	Links back-element
3	Rechts back-element
4	Rechts voorste element
5	Centrum-element

Code	Kleur
w/br	Wit / Bruin

Ovens



Toets

Op schakelschema weergegeven verbinding is van toepassing op eenfase. Nominale waarden zijn van toepassing op 230 V 50 Hz.

Code	Beschrijving	Code	Beschrijving	Code	Kleur
A1	Schakelaar linker multifunctionele oven	B4	Rechter grillelement	b	Blauw
A2	Linker multifunctionele oven functieschakelaar	C1	De bediening voor de rechter heteluchtoven (schakelaar)	br	Bruin
A3	Thermostaat linker multifunctionele oven	C2	De thermostaat voor de rechtse grote oven	bk	Zwart
A4	Bovenste buitenste element linker multifunctionele oven	C3	Element, rechter heteluchtoven	or	Oranje
A5	Bruiningselement linkeroven multifunctionele (binnenste paar)	C4	Rechter, heteluchtoven fan	r	Rood
A6	Ventilatorelement linker multifunctionele oven	D	Afkoel Ventilator	v	Voilet
A7	Onderelement linker multifunctionele oven,	F	Neon	w	Wit
A8	Ventilator multifunctionele linkeroven	G	Thermische afslag	y	Geel
B1	Grillbediening Voorschakelaar			g/y	Groen / geel
B2	Grillbediening			gr	Grijs
B3	Linker grillelement				

12. Technische Gegevens

INSTALLATEUR: Laat deze gebruiksaanwijzing achter bij de gebruiker.

PLAATS GEGEVENSPLAATJE: Achterkant fornuis, herhalingsplaatje serienummer onder ovendeuropening

LAND VAN BESTEMMING: GB, IE, FR, NL, DE, SE, BE, AT, CH, LU.

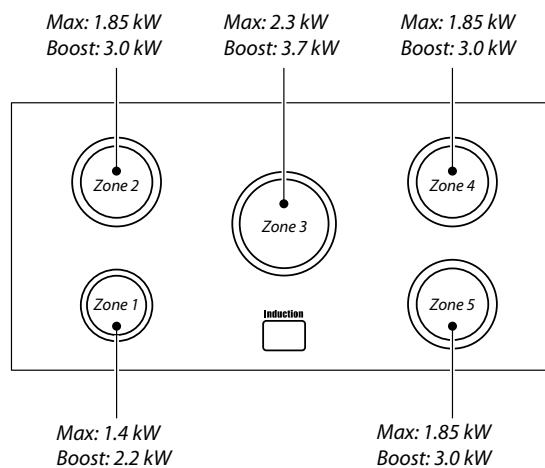
Aansluitingen

Elektrisch	230 / 400V ~ 50 Hz 3N
------------	-----------------------

Afmetingen

Modelaanduiding	Mercury 1082 Induction	
Algehele hoogte	minimum 920 mm	maximale 945 mm
Algehele breedte	1082 mm	
Algehele diepte	638 mm exclusief hendels, 700 mm inclusief hendels	
Minimale ruimte boven kookplaat	650 mm	

Nominale waarden

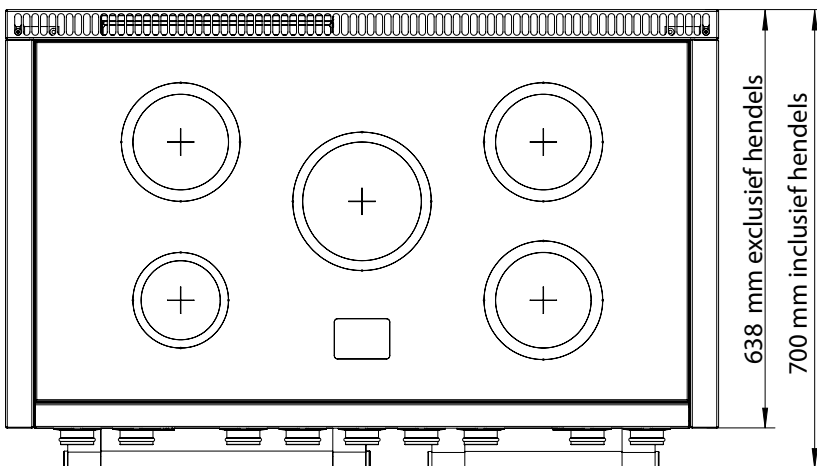
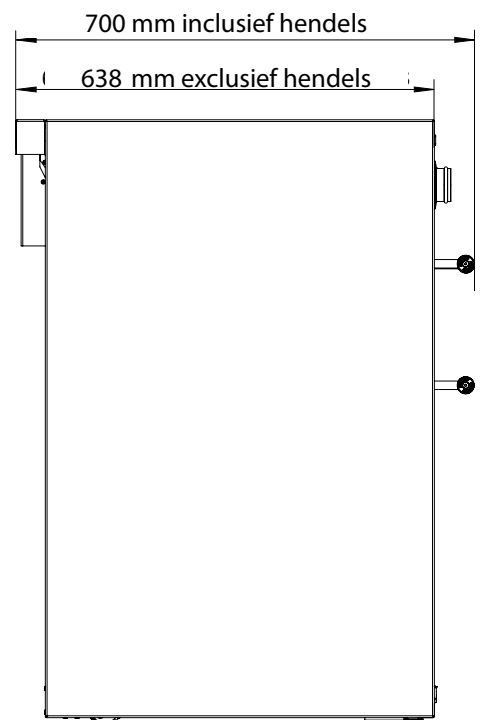
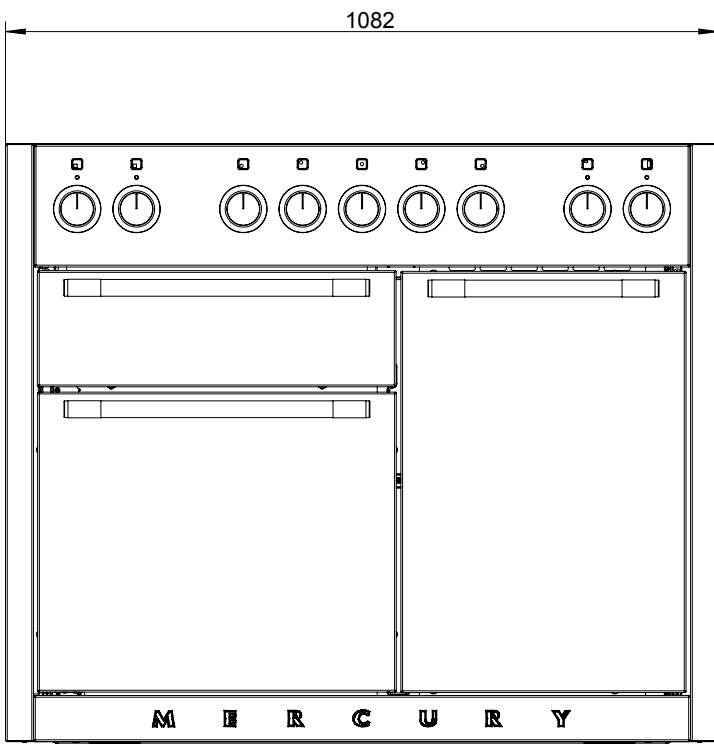


Tips voor energiebesparing

- Gebruik kookgerei met een platte bodem.
- Gebruik kookgerei met de juiste grootte..
- Gebruik kookgerei met een deksel.
- Beperk de hoeveelheid vloeistof en vet tot een minimum.
- Zet de instellingen lager wanneer de vloeistof begint te koken.
- Verbruik is gebaseerd op G30.

Oven tips voor energiebesparing

- Bereid indien mogelijk maaltijden samen.
- Houd de tijd voor verwarmen kort.
- Verleng de kooktijd niet.
- Vergeet het apparaat na het koken niet uit te zetten.
- Doe de ovendeur tijdens de kookperiode niet open.



Nederlands

Efficiëntiegegevens kookplaat

Merk	Falcon
Modelaanduiding	Mercury
Grootte	1082
Type	Induction

Type kookplaat	Induction
Aantal elektrische zones	5
Zone 1 - Ø cm	15.5
Verwarmingstechnologie	
Energieverbruik (EC Elektrisch koken) - Wh/kg	180
Zone 2 - Ø cm	18.5
Verwarmingstechnologie	
Energieverbruik (EC Elektrisch koken) - Wh/kg	172
Zone 3 - Ø cm	21.5
Verwarmingstechnologie	
Energieverbruik (EC Elektrisch koken) - Wh/kg	171
Zone 4 - Ø cm	18.5
Verwarmingstechnologie	
Energieverbruik (EC Elektrisch koken) - Wh/kg	172
Zone 5 - Ø cm	18.5
Verwarmingstechnologie	
Energieverbruik (EC Elektrisch koken) - Wh/kg	172
Zone 6 - Ø cm	-
Verwarmingstechnologie	
Energieverbruik (EC Elektrisch koken) - Wh/kg	-
Energieverbruik (EC Elektrische kookplaat) - Wh/kg (*)	173

Met een (*) gemarkeerde informatie is dus niet verplicht voor fornuizen met gemengde brandstof

Ovengegevens

Merk		Falcon
Modelaanduiding		Mercury
Type of oven		Elektrisch
Massa	kg	148
Aantal openingen		2
Efficiëntie linkeroven		
Brandstoftype		Elektrisch
Soort holte		Multifunctie
Vermogen - Convectie		2.2
Vermogen - Geforceerde luchtconvectie		2.5
Volume	Litres	79
Energieverbruik (elektriciteit) - conventioneel	kWh / cycle	0.96
Energieverbruik (elektriciteit) - geforceerde luchtconvectie	kWh / cycle	0.84
Energie-efficiëntie-index - conventioneel		109
Energie-efficiëntie-index - geforceerde luchtconvectie		94.9
Energieklasse		A
Efficiëntie rechteroven		
Brandstoftype		Elektrisch
Soort holte		Aangewakkerd
Vermogen - Convectie		-
Vermogen - Geforceerde luchtconvectie		2.5
Volume	Litres	82
Energieverbruik (elektriciteit) - conventioneel	kWh / cycle	-
Energieverbruik (elektriciteit) - geforceerde luchtconvectie	kWh / cycle	0.78
Energie-efficiëntie-index - conventioneel		-
Energie-efficiëntie-index - geforceerde luchtconvectie		87.3
Energieklasse		A

Aanvullende informatie		
Deze oven voldoet aan EN 60350-1		
Maximumvermogen @ 230 V 50 Hz		
Convectie		2.2 kW
Multifuncti		2.5 kW
Multifuncti (Snelle Reactie)		-
Geforceerde luchtconvectie		2.5 kW
Rooster		2.3 kW
Sudderoven		-
Rijslade voor brood		-

Maximale totale elektrische belasting bij 230 V (gemiddeld totaal inclusief ovenlampjes, ovenventilator, enz.):	18.5 kW
--	---------

MERCURY

Clarence Street, Royal Leamington Spa,
Warwickshire, CV31 2AD, England.

Tel: +44 (0) 1926 457628

E-mail: consumer@mercuryappliances.co.uk