



AGA eR7

Modellnummern: eR7 100-3 und eR7 150-5

Installationsanleitung

WARNUNG!

Lesen Sie sich die Warn- und Vorsichtshinweise am Anfang dieses Abschnitts durch. Wenn die in diesen Anweisungen enthaltenen Informationen nicht befolgt werden, kann dies zu Sachschäden oder Verletzungen führen.

NUTZEN SIE Benzin oder andere entzündliche Dämpfe und Flüssigkeiten in der Nähe dieses oder eines anderen Geräts lagern oder verwenden.

Installation und Service müssen von einem qualifizierten Installateur oder einem Dienstleister durchgeführt werden.

WARNUNG! Dieser Herd muss mit einem geeigneten Gerät installiert werden, das eine dauerhafte Trennung der spannungsführenden und Nullleiter ermöglicht. Während Anschluss oder Trennung vor der Ausführung elektrischer Arbeiten muss der Herd dauerhaft von Stromversorgung und Erdung getrennt werden.

VORSICHT: DIESES GERÄT IST SCHWER. ZUM TRANSPORT MÜSSEN GEEIGNETE AUSTRÜSTUNG UND AUSREICHEND PERSONAL EINGESETZT WERDEN, UM SCHÄDEN AM GERÄT ODER AM BODEN ZU VERMEIDEN.

DENKEN SIE DARAN, dass beim Austausch eines Geräteteils ausschließlich Ersatzteile verwendet werden dürfen, die den von uns geforderten Sicherheits- und Leistungsanforderungen entsprechen.

NUTZEN SIE reparierte oder nachgefertigte Teile verwenden, außer wenn diese eindeutig als von AGA zugelassen gekennzeichnet sind.

BITTE LESEN SIE DIESE ANWEISUNGEN VOR DEM EINSATZ DIESES GERÄTS SORGFÄLTIG DURCH UND BEWAHREN SIE SIE FÜR DIE KÜNFTIGE NUTZUNG AN EINEM SICHEREN ORT AUF.



Inhalt

1. Gesundheit und Betriebsicherheit	1
2. Installationsvoraussetzungen	3
Lieferbedingungen	3
Geräteabmessungen - AGA eR7 100-3	4
Geräteabmessungen - AGA eR7 150-5	5
Abstände	6
Stromversorgung - AGA eR7	7
Stromversorgung – Wärmeschrank	7
Netzkabelführung - AGA eR7	8
Netzkabelführung - AGA Wärmeschrank	9
Lüftungsrohranschluss	10
Ofenlüftungssysteme	11
3. Installation des Wärmeschranks	12
4. Schaltplan	19

1. Gesundheit und Betriebssicherheit

Verbraucherschutz

Als verantwortungsbewusster Hersteller achten wir darauf, unsere Produkte so zu konzipieren und zu bauen, dass sie bei sachgemäßem Einbau und Verwendung den anzuwendenden Vorschriften zur Bediensicherheit entsprechen.

HINWEIS : Das Installationshandbuch und die Bedienungsanleitung für dieses Gerät sind online verfügbar unter www.agaliving.com.

- ⚠** Kinder unter 8 Jahren dürfen sich nur unter Aufsicht in der Nähe des Geräts aufhalten. Reinigungs- und Wartungsarbeiten DÜRFEN NICHT von unbeaufsichtigten Kindern ausgeführt werden.
- ⚠** KINDER SIND VOM HERD FERNZUHALTEN, DA MANCHE OBERFLÄCHEN ZUM ANFASSEN ZU HEISS SEIN KÖNNEN.
- ⚠** WARNUNG: ZUGÄNGLICHE TEILE KÖNNEN WÄHREND DES GEBRAUCHS HEISS WERDEN. KINDER SIND FERNZUHALTEN, UM VERBRENNUNGEN UND VERBRÜHUNGEN ZU VERMEIDEN.
- ⚠** WARNUNG: Während des Gebrauchs wird das Gerät heiß. Achten Sie darauf, die Heizelemente im Inneren des Ofens nicht zu berühren.
- ⚠** WARNUNG: Entfernen Sie vor dem Öffnen alle Rückstände von den Herdplattendeckeln.
- ⚠** WARNUNG: Dieses Gerät ist nicht für die Verwendung einer von AGA nicht zugelassenen externen Zeitschaltuhr oder einer separaten Fernbedienung bestimmt.
- ⚠** ACHTUNG: Der Kochvorgang muss beaufsichtigt werden. Kurze Kochvorgänge müssen durchgehend beaufsichtigt werden.
- ⚠** WARNUNG: Brandgefahr: Legen Sie keine Gegenstände auf den Kochfeldern ab.
- ⚠** WARNUNG: Die Zubereitung auf einem Kochfeld mit heißem Fett oder Öl kann gefährlich sein und einen Brand verursachen. Versuchen Sie NIEMALS, einen Brand mit Wasser zu löschen. Immer zuerst das Gerät ausschalten und das Feuer ersticken, z. B. mit einem Deckel oder einer Feuerlöschdecke.
- ⚠** WICHTIG: Öl stellt eine Brandgefahr dar. Lassen Sie Pfannen mit Öl oder Fett während der Aufwärm- oder Kochzeit NIEMALS unbeaufsichtigt.
- ⚠** Füllen Sie die Pfanne nie zu mehr als einem Drittel mit Fett oder Öl.
- ⚠** Installation und Wartung müssen von einem qualifizierten Installateur oder einem Dienstleister durchgeführt werden.

⚠ WARNUNG! Dieser Herd muss mit einem geeigneten Gerät installiert werden, das eine dauerhafte Trennung der spannungsführenden und Nullleiter ermöglicht. Während Anschluss oder Trennung vor der Ausführung elektrischer Arbeiten muss der Herd dauerhaft von Stromversorgung und Erdung getrennt werden.

⚠ Wenn ein Stromkabel beschädigt ist, muss es vom Hersteller, einem Servicetechniker oder einer ähnlich qualifizierten Person ausgetauscht werden, um Gefahren zu vermeiden.

Dieses Gerät arbeitet einphasig. Für die Anpassung an 2- oder 3-Phasen-Installationen muss ein optionales Adapter-Kit erworben werden (Teile-Nr. AE4M280352).

- ⚠** Reinigen Sie Ihren Herd NICHT mit Dampfstrahlreinigern.
- ⚠** Installieren Sie den Herd zur Vermeidung von Überhitzungen nicht hinter einer Dekotür.
- ⚠** Benutzen Sie zum Reinigen der Emailleflächen KEINE Scheuerschwämme, ätzenden Mittel, Ofenreiniger oder Metallschaber.
- ⚠** WICHTIG: AGA empfiehlt, von der Vitreous Enamel Association (VEA) zugelassene Reiniger zum Reinigen der Glasemailleflächen dieses Produkts zu verwenden.
- ⚠** Stellen Sie Ofentüren oder Abstellplatten NICHT in eine Spülmaschine.
- ⚠** Kinder sollten beaufsichtigt werden, um zu verhindern, dass sie mit dem Gerät spielen.

Herdsockel bzw. Herdboden

Der Untergrund bzw. Sockel, auf dem der Herd aufgestellt werden soll, muss eben sein und das Gesamtgewicht eines oder beider Module tragen können.

Die vordere Sockelblende ist abnehmbar und darf von Bodenbelägen oder Fliesen nicht blockiert werden. Bei Bedarf muss der Herd um die Breite der Fliese höher gestellt werden, damit die Sockelblende abgenommen werden kann.

Deutsch

Dieses Gerät kann von Kindern ab 8 Jahren, von Personen mit eingeschränkten körperlichen, sensorischen oder geistigen Fähigkeiten oder von Personen ohne Erfahrung mit/Wissen über ein solches Gerät benutzt werden, sofern sie eine Einweisung in die sichere Bedienung des Geräts erhalten haben und die möglichen Gefahren kennen.

Das Gerät kann einige der nachfolgend angegebenen Materialien enthalten. Es obliegt dem Benutzer/Installateur, dafür zu sorgen, dass bei einer etwaigen Handhabung dieser Art Teile, die aufgeführten Materialien enthalten und somit als gesundheits- bzw. sicherheitsgefährdend interpretierbar sind, die erforderliche persönliche Schutzbekleidung getragen wird. Weitere Informationen sind den Abschnitten unten zu entnehmen.

Kleb- und Dichtstoffe

Sind mit entsprechender Vorsicht zu behandeln. Wenn sie sich noch im flüssigen Zustand befinden, sind Gesichtsmaske und Einmalgebrauch-Handschuhe zu tragen.

Textilglas, Mineralwolle, Isoliermaterialien, Keramikfasern

Kann bei Einatmung gesundheitsgefährdend sein und zu Reizungen von Haut, Augen, Nase und Hals führen. Bei der Handhabung sind ein Einatmen sowie jedwede Berührung mit Haut und Augen unbedingt zu vermeiden. Tragen Sie Einweghandschuhe, Schutzmaske und Schutzbrille. Nach der Handhabung Hände und andere mit dem Stoff in Berührung geratene Körperteile gründlich waschen. Zur Staubminderung ist bei einer Entsorgung ausreichend Wasser zu sprühen. Dafür sorgen, dass die Teile absolut dicht eingewickelt werden.

Allgemein

- Decken Sie im Brandfall die Pfanne bzw. den Topf mit einem Deckel ab und schalten Sie die Stromversorgung AUS.
- Versuchen Sie, die Flammen auf dem Kochfeld zu ersticken, anstatt die Pfanne bzw. den Topf nach draußen zu tragen.
- Verbrennungen und Brandwunden entstehen fast ausnahmslos durch den Versuch, eine brennende Pfanne aufzuheben und ins Freie zu bringen.

Frittieren

- Verwenden Sie eine tiefe Pfanne, die für die jeweilige Kochzone groß genug ist.

2. Installationsvoraussetzungen

DIESES GERÄT MUSS VON EINEM FACHKUNDIGEN TECHNIKER INSTALLIERT WERDEN, DER IM WERK EINE SPEZIELLE SCHULUNG ZU DEM PRODUKT ERHALTEN HAT UND DER ÜBER DIE NOTWENDIGE AUSRÜSTUNG VERFÜGT.

Abgesehen von spezifischen Ausnahmen unterliegt die Installationen jeder Art von AGA Herd den jeweiligen Anweisungen, die in der aktuellen Ausgabe der Gebäudevorschriften aufgeführt sind. Darüber hinaus ist gegebenenfalls eine Baugenehmigung einzuholen, die separat beantragt werden sollte.

Bei der Installation müssen alle relevanten IET-Schaltungs- und Gebäudevorschriften beachtet werden. Dabei sollten auch die vor Ort geltenden Vorschriften beachtet werden.

In Ihrem eigenen Interesse und zur korrekten Einhaltung der gesetzlichen Bestimmungen müssen alle Geräte von einem autorisierten AGA-Fachbetrieb oder -Vertragshändler gemäß den maßgeblichen Vorschriften installiert werden.

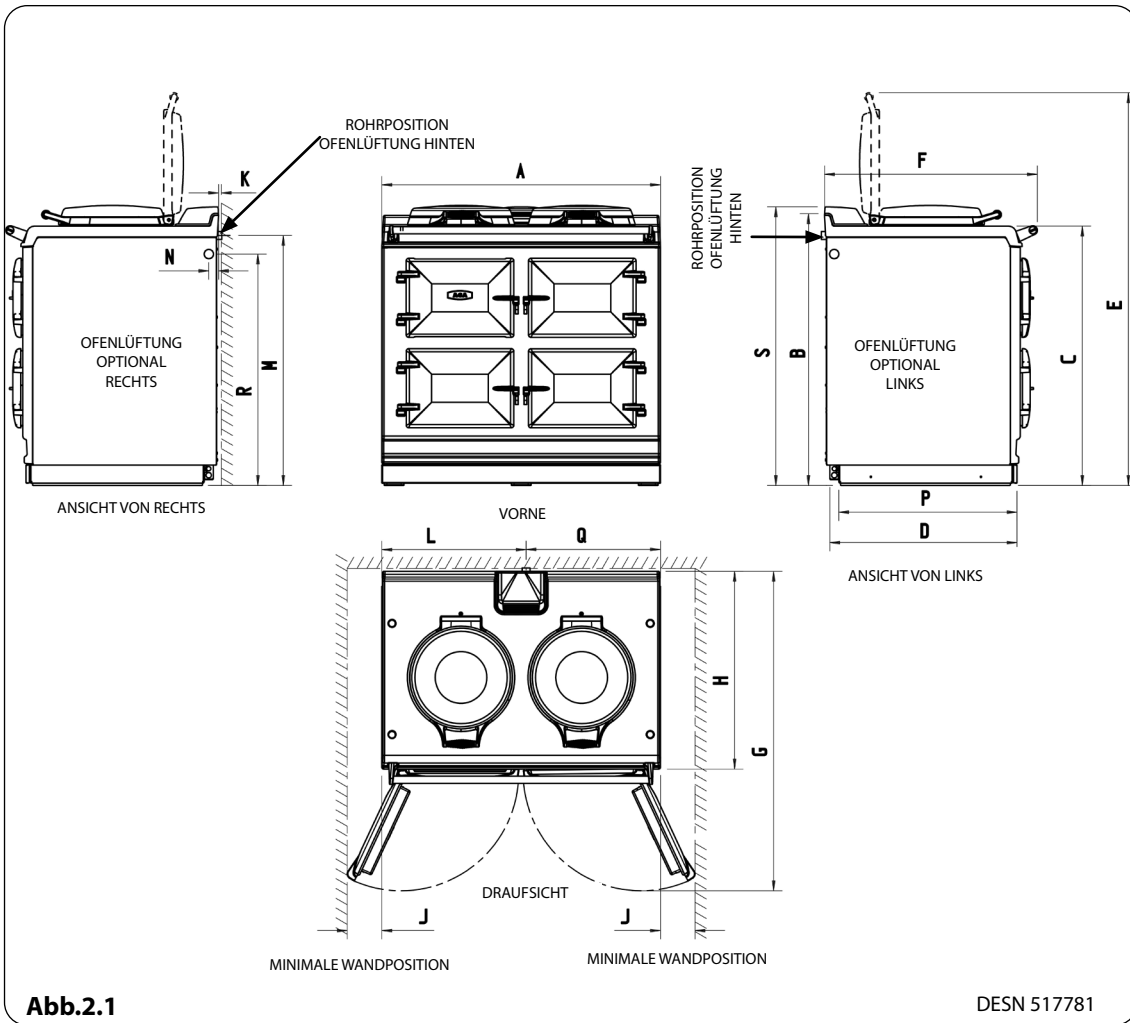
Lieferbedingungen

- Der AGA DC3 wird auf 1 Palette geliefert
- Der AGA eR7 wird auf 2 Paletten geliefert.

Es muss genügend Platz in der Küche sein, um am Gerät mit einer Stellfläche von 1005 mm x 740 mm arbeiten zu können. Anhand eines Holzmodells (Platte auf Schwenkrollen) in der Größe 1005 mm x 740 mm kann überprüft werden, ob der AGA eR7 in aufgebautem Zustand über das Grundstück in die Küche transportiert werden kann und durch die Türen passt. Es ist auch zu bedenken, dass das Gerät selbst 960 mm hoch ist, auf der Palette stehend beträgt die Gesamthöhe 1100 mm. Höhere Hindernisse könnten ein Problem darstellen.

Falls die Platte/das Holzmodell über das Grundstück transportiert werden kann und durch die Türen passt, kann der AGA eR7 ohne weitere Arbeiten wie beabsichtigt installiert werden.

Geräteabmessungen - AGA eR7 100-3



	A	B	C	D	E	F	G	H	J	K	L	M	H	P	Q	R	S
mm	987	960	915	680	1388	760	1145	698	125	10	511	882	35	630	476	816	985

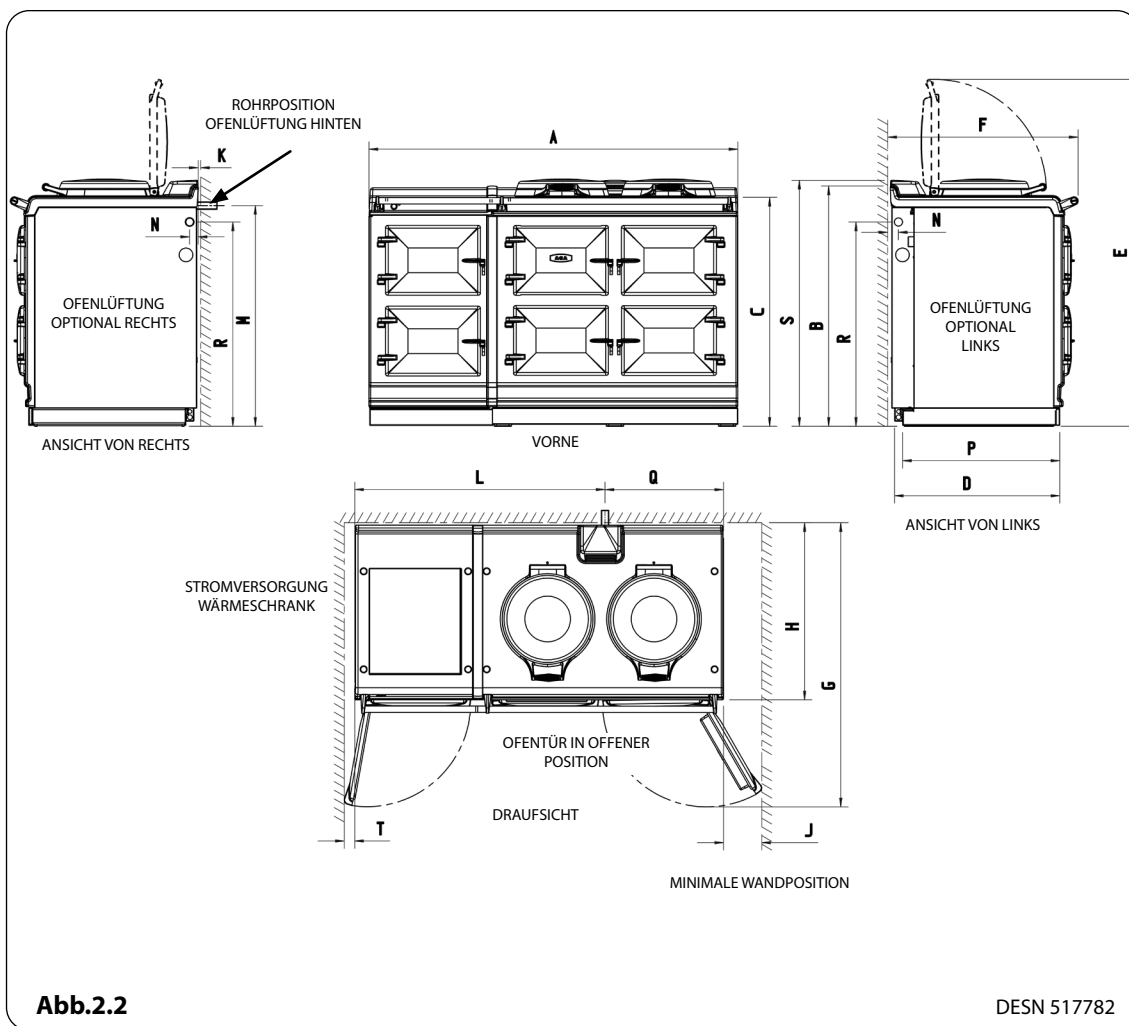
Herdabmessungen

Bei der Vermessung der Stellfläche für einen Herd müssen die tatsächlichen Sicherheitsabstände des "Gerätekörpus" zu den in den Abbildungen genannten Maßangaben um 10mm vergrößert werden. Auf diese Weise berücksichtigt der Sicherheitsabstand auch die naturbedingten Maßabweichungen, die mit großen Gussteilen verbunden sind. Besonders die Breite über die Gerätevertiefung könnte kritisch werden.

GEWICHT DES GERÄTS

Modell: AGA eR7 - 370kg

Geräteabmessungen - AGA eR7 150-5



	A	B	C	D	E	F	G	H	J	K	L	M	H	P	Q	R	S	T
mm	1478	960	915	680	1388	760	1145	698	125	10	1002	882	35	630	476	816	985	45

Herdabmessungen

Bei der Vermessung der Stellfläche für einen Herd müssen die tatsächlichen Sicherheitsabstände des "Gerätekörpus" zu den in den Abbildungen genannten Maßangaben um 10mm vergrößert werden. Auf diese Weise berücksichtigt der Sicherheitsabstand auch die naturbedingten Maßabweichungen, die mit großen Gussteilen verbunden sind. Besonders die Breite über die Gerätevertiefung könnte kritisch werden.

GEWICHT DES GERÄTS

Modell: AGA eR7 - 370kg

Wärmeschrank - 110 kg

Abstände

Der komplette Herd wird auf dem Boden montiert und der Aufstellort für das Gerät muss folgende Mindestmaße besitzen:-

Ein Mindestabstand von 60 mm muss oberhalb des hochgestellten Isolierdeckelgriffs frei bleiben.

Seitenabstände Eine Lücke von 3 mm ist auf beiden Seiten zwischen der oberen Platte des Herds und den angrenzenden Arbeitsflächen erforderlich, die eventuell noch montiert werden sollen. Dadurch soll sichergestellt werden, dass die obere Platte noch einwandfrei entfernt werden kann, falls dies später einmal notwendig werden sollte.

Wird der Herd vor Seitenwänden aufgestellt, ist auf der rechten und linken Seite ein Abstand von 125mm notwendig, damit die Backofentüren noch zugänglich bleiben.

Wenn der AGA Herd in einer Mauernische aufgestellt werden soll, muss der Mindestabstand um mindestens 10 mm vergrößert werden, um auch Platz für schräge Wände zu berücksichtigen.

Außerdem muss ein Mindestabstand von 1000 mm vor dem Herd frei bleiben, damit er bedient werden kann.

Herdsockel bzw. Herdboden

Der Untergrund bzw. Sockel, auf dem der Herd aufgestellt werden soll, muss horizontal sein und das Gesamtgewicht des Geräts tragen können. Die Bodenfläche des eingebauten AGA-Sockels muss eben sein und sich über der Fußbodenhöhe befinden, damit Wartungsarbeiten durchgeführt werden können.

Die vordere Sockelblende ist abnehmbar und darf von Bodenbelägen oder Fliesen nicht blockiert werden. Bei Bedarf muss der Herd um die Breite der Fliese höher gestellt werden, damit die Sockelblende abgenommen werden kann. Durch die angebrachten Keile wird ein Kippen und Schaukeln verhindert.

Fliesen

Wenn der Herd in eine Wandnische oder vor eine Wand aufgestellt werden soll, die gefliest werden soll, dürfen die Fliesen unter keinen Umständen auf die obere Platte des Herds überstehen. Der Zugang zum Entfernen der Kochplatte muss frei bleiben, damit eine spätere Wartung ungehindert möglich ist.

Zwischen der Rückseite der Abdeckplatte und der Wand hinter dem Gerät muss ein Zwischenraum von mindestens 10 mm eingehalten werden.

Stromversorgung - AGA eR7

⚠️ WARNUNG: DIESES GERÄT MUSS GEERDET WERDEN.

DIESES GERÄT IST FÜR DIE AUF DEM TYPENSCHILD ANGEGEBENE BETRIEBSSPANNUNG VORGESEHEN. DAS SCHILD BEFINDET SICH HINTER DER SOCKELBLENDE.

WENN DAS STROMKABEL BESCHÄDIGT IST, MUSS ES VOM HERSTELLER, EINEM SERVICETECHNIKER ODER EINER ÄHNLICH QUALIFIZIERTEN PERSON AUSGETAUSCHT WERDEN, UM GEFAHREN ZU VERMEIDEN.

In der Nähe des Geräts wird ein 1-Phasen-Anschluss mit 32 A und 230 V oder ein 3-Phasen-Anschluss mit 400 V und mindestens 16 A Absicherung pro Phase bei 50 Hz benötigt. Bei einphasigen Anschlüssen ist eine Kabelgröße von mindestens 6 mm² zwischen Kabelanschluss des Herds und Hauptstromverteiler des Hauses zu nutzen. Externe Kabel zum Gerät müssen über das mitgelieferte Stromkabel verlegt werden. Dabei sind die geltenden Vorschriften und alle vor Ort geltenden Bestimmungen zu berücksichtigen. Wenn Kabel gekürzt werden, müssen neue Aderendhülsen auf die abisolierten Leiter aufgesetzt werden.

Beim Anschließen des Geräts an die Stromversorgung muss eine Vorrichtung zur vollständigen elektrischen Trennung des Geräts vorgesehen werden. Dabei muss es sich um einen mehrpoligen Schalter handeln, der eine Kontakttrennung von mindestens 3mm an allen Polen ermöglicht.

Der Trennschalter darf sich nicht unmittelbar über dem Herd befinden, sondern muss in 2 Metern Abstand vom Gerät angeordnet werden.

Der Trennschalter kann getrennt vom Anschluss angeordnet sein.

Der Netzanschlusspunkt muss in den in **Abb.2.3** abgebildeten Bereichen zugänglich sein, damit die Kabel verlegt werden können.

Bei 2- oder 3-Phasen-Installationen kann ein optionales Adapterkit bestellt werden (Teilen. AE4M280354).

Stromversorgung – Wärmeschrank

DER WÄRMESCHRANK-ZUSATZ ERFORDERT EINE SEPARATE 1-PHASEN-STROMVERSORGUNG.

⚠️ WARNUNG: DIESES GERÄT MUSS GEERDET WERDEN.

DIESES GERÄT WURDE FÜR DIE AUF DEM TYPENSCHILD ANGEGEBENE SPANNUNG KONZIPIERT. ES BEFINDET SICH AUF EINER AUSZIEHLADE IN DER BODENPLATTE DES WÄRMESCHRANKS OBERHALB DES SOCKELS.

WENN DAS STROMKABEL BESCHÄDIGT IST, MUSS ES VOM HERSTELLER, EINEM SERVICETECHNIKER ODER EINER ÄHNLICH QUALIFIZIERTEN PERSON AUSGETAUSCHT WERDEN, UM GEFAHREN ZU VERMEIDEN.

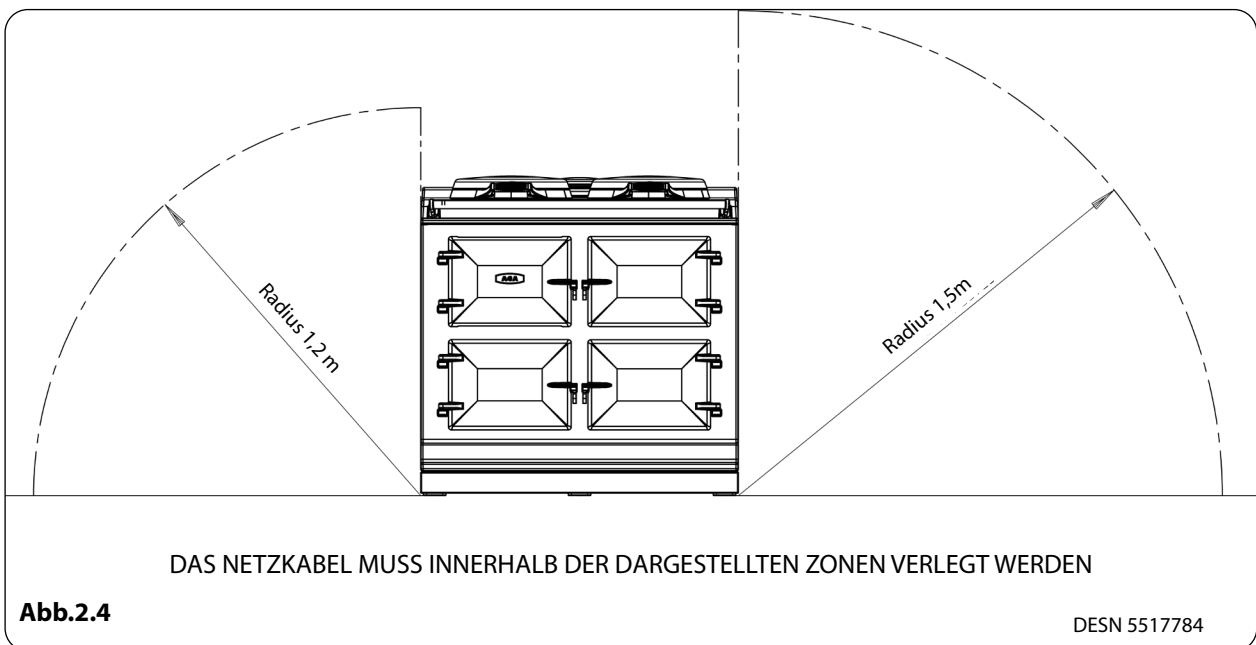
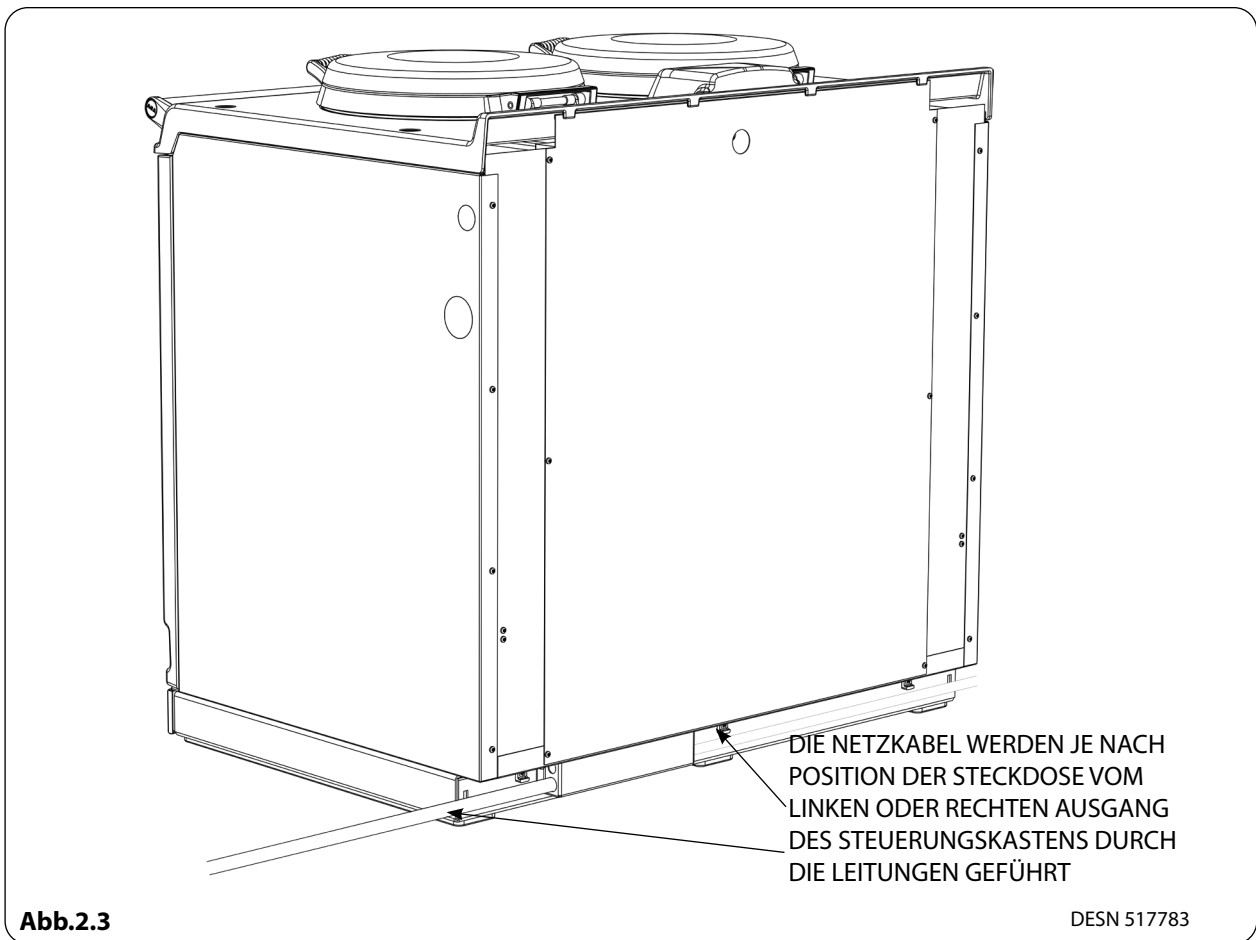
Für dieses Gerät ist eine abgesicherte Stromversorgung mit 230 V DC, 50 Hz und 3 A erforderlich (mit Ausnahme des AGA-Wärmeschrankmodells mit Induktionskochfeld; Informationen zur Stromversorgung dieses Modells finden Sie in der Anleitung für das entsprechende AGA-Induktionskochfeldmodell). Externe Kabel zum Gerät müssen über das mitgelieferte Stromkabel verlegt werden. Dabei sind die geltenden Vorschriften und alle vor Ort geltenden Bestimmungen zu berücksichtigen.

Beim Anschließen des Geräts an die Stromversorgung muss eine Vorrichtung zur vollständigen elektrischen Trennung des Geräts vorgesehen werden, vorzugsweise durch einen abgesicherten zweipoligen Schalter mit einem Kontaktabstand von mindestens 3 mm in beiden Polen.

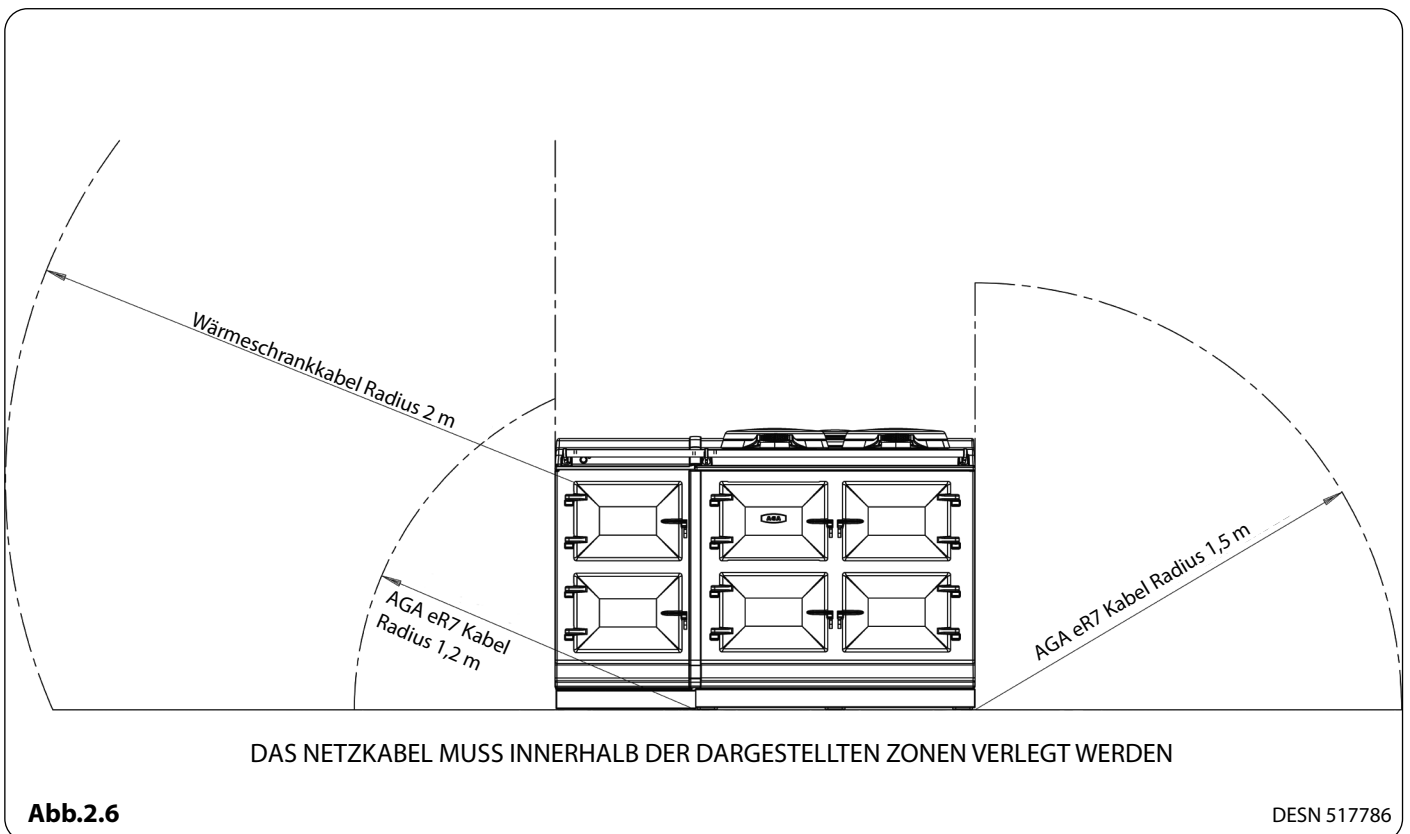
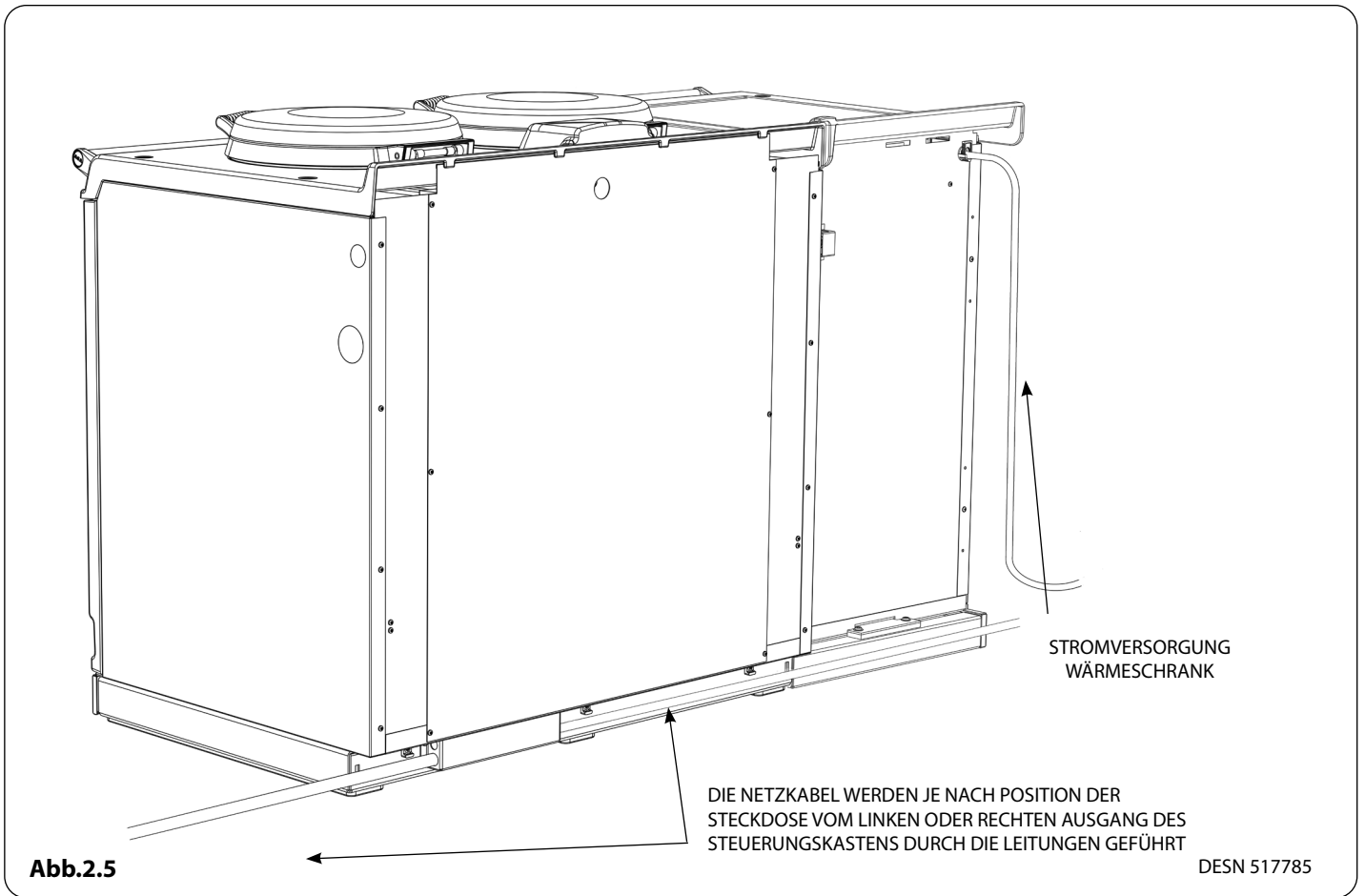
Der Trennschalter darf sich nicht unmittelbar über dem Wärmeschrank befinden, sondern muss in 2 Metern Abstand vom Gerät angebracht werden.

Stromversorgung – AGA-Wärmeschrankmodell mit Induktionskochfeld, Informationen siehe Bedienungsanleitung im Lieferumfang des Geräts.

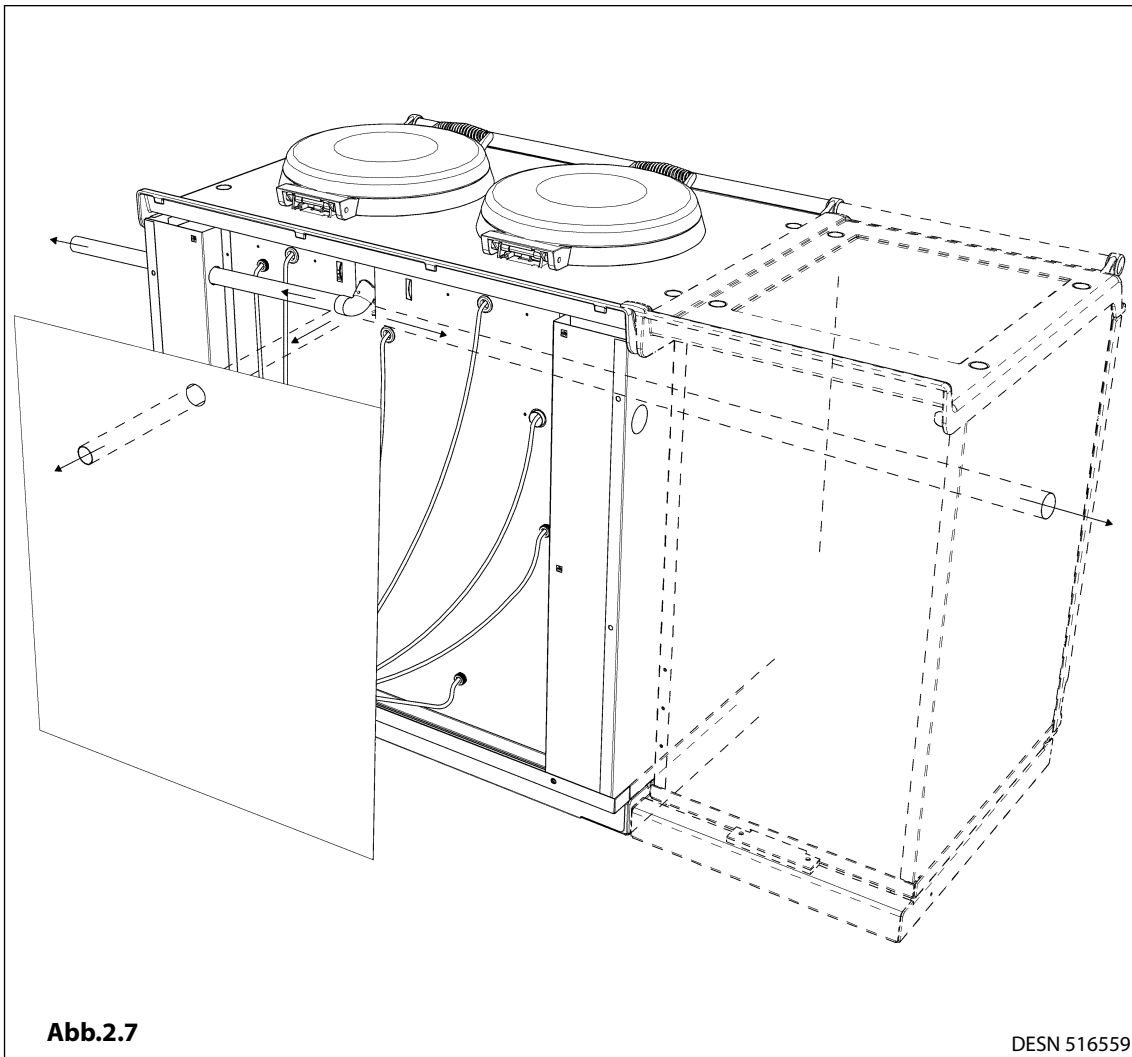
Netzkabelführung - AGA eR7



Netzkabelführung - AGA Wärmeschrank



Lüftungsrohranschluss



Die Abbildung zeigt das Gerät mit der Backofenlüftung auf der rechten Seite.

Entfernen Sie die hintere Verkleidung (6 Schrauben).

Die Lüftung kann auch über die linke Seite erfolgen. Drehen Sie dazu das kupferne Bogenstück um 180°, bevor Sie das Lüftungsrohr anschließen.

Kann auch von hinten über ein 45°-Bogenstück belüftet und durch die Öffnung in der Rückwand abgeführt werden.

Dichten Sie die Rohrverbindung mit Aluminiumband ab.

Bei der Installation der Belüftung des AGA eR7 150-5 auf der linken Seite ist darauf zu achten, dass das Lüftungsrohr (mit dem mitgelieferten Isolationsmaterial) vollständig isoliert ist. Achten Sie darauf, dass, wenn das Lüftungsrohr hinter dem Wärmeschrank verläuft, das Netzkabel nicht an der heißen Oberfläche des Lüftungsrohrs verlegt wird.

Für Installationen mit einem Wärmeschrank ist eine Lüftung auf der rechten oder der Rückseite zu bevorzugen.

Ofenlüftungssysteme

Siehe **Abb.2.8**

Das Lüftungsrohr des Herds darf maximal 6 Meter lang sein und sollte durch eine Außenwand geführt werden. Bei Vollholzhäusern ist besondere Vorsicht geboten.

Wenn das Lüftungsrohr durch brennbares Material geführt wird, muss ein Luftspalt von mindestens 25 mm um das Rohr herum eingehalten werden und vorzugsweise mit Isoliermaterial umwickelt sein.

Für ideale Betriebsbedingungen sollte die maximale Spannungsversorgung des Motors gemäß Berechnungen auf 22V (DC) begrenzt werden.

Die Berechnung der Spannung für die jeweilige Rohrleitung wird wie folgt vorgenommen:-

1. Halten Sie den Rohrverlauf so einfach wie möglich - vermeiden Sie Biegungen.
2. „Vertikale Steigleitungen“ sind nicht zulässig.
3. Der Rohrverlauf sollte horizontal sein - mit einer leichten Neigung nach unten zum Lüfter.

Mindestens 12 Volt für den ersten Meter der Lüftungsleitung einschließlich einer Biegung

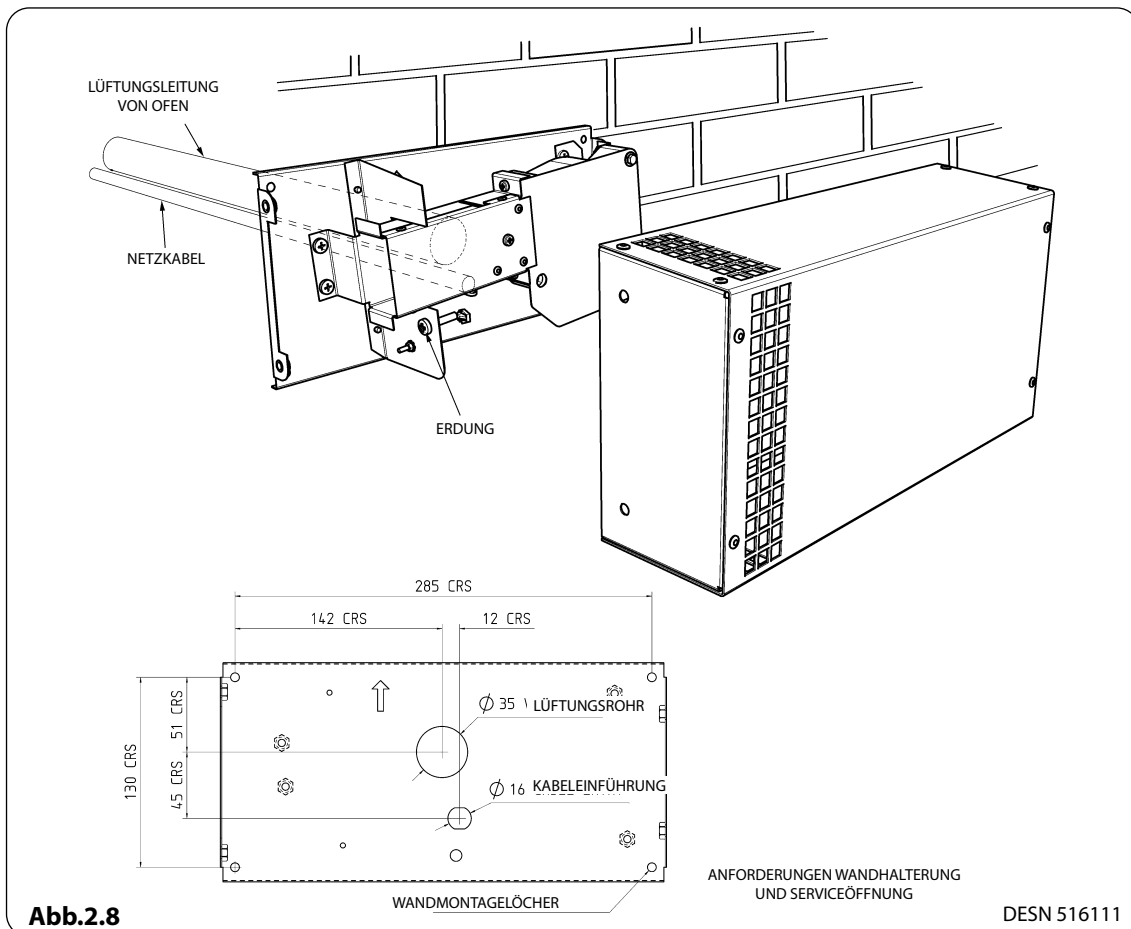
Jeder zusätzliche Meter plus 1 Volt.

Jede zusätzliche Biegung plus 2 Volt

Maximal zulässig sind 22 Volt.

Der Mindestwert beträgt 15 Volt.

HINWEIS: IN DER OFENLÜFTUNGSLEITUNG IST EINE LEICHT ZUGÄNGLICHE REVISIONSÖFFNUNG VORZUSEHEN.

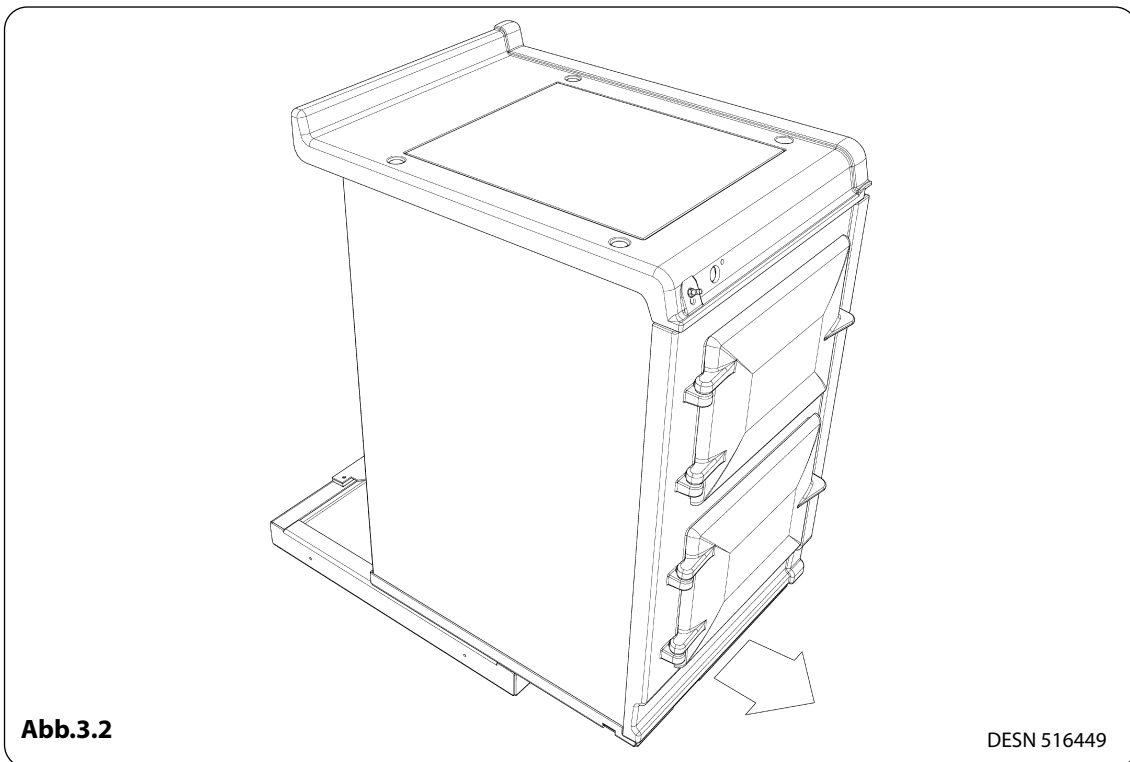
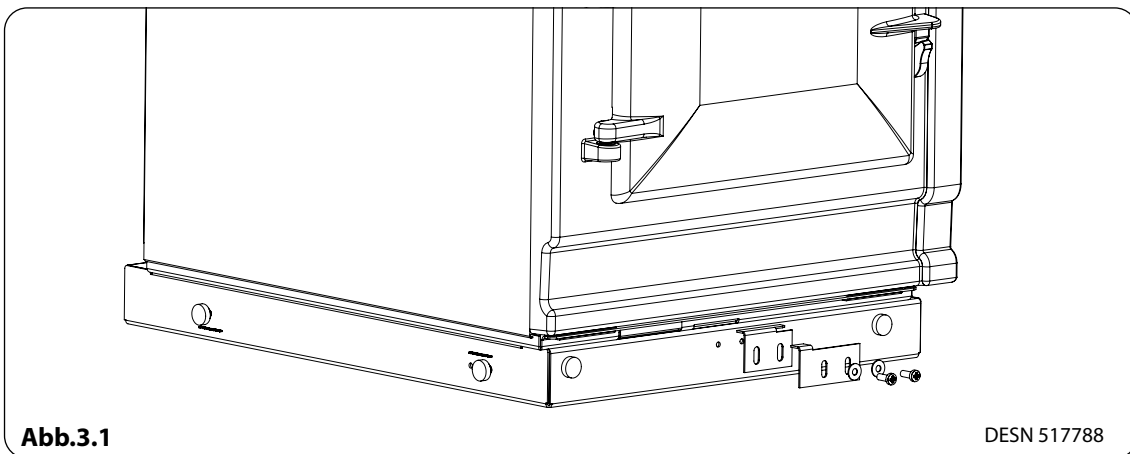


3. Installation des Wärmeschrank

HINWEIS: Der Aga Wärmeschrank sollte zusammen mit der Abdeckplatte in aufgebockter Stellung geliefert werden (**mit Ausnahme der Modelle mit Induktionskochfeld, bei denen die Oberseite vollständig heruntergeklappt ist**). Dies ermöglicht es, das komplette Gerät auf seinen Sockel gleiten zu lassen, ohne dass die Abdeckplatten zusammenstoßen, wenn der AGA eR7 daneben steht. Die Abdeckplatte des Wärmeschrank sollte auf ihre korrekte Höhe heruntergekurbelt werden, sobald das Gerät seine endgültige Stellung einnimmt.

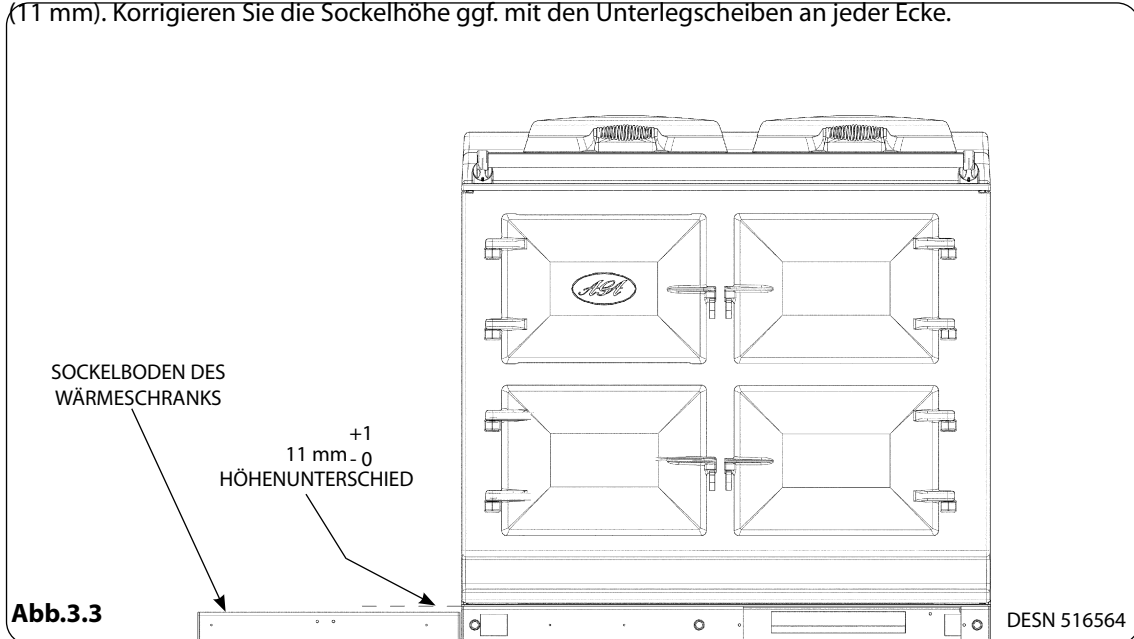
Bei Modellen mit Induktionskochfeld müssen die Verstellmuttern der Abdeckplatte nach oben gedreht werden, bevor der Wärmeschrank auf dem Sockel montiert werden kann, damit zwischen den beiden Abdeckplatten ein ausreichender Abstand gewährleistet ist.

1. Lösen Sie den Wärmeschrank vom Sockel, indem Sie zwei Schrauben und die Haltetasche vom Sockel abnehmen (**Abb.3.1**), schieben Sie den Wärmeschrank nach vorn aus der hinteren Halterung (**Abb.3.2**).

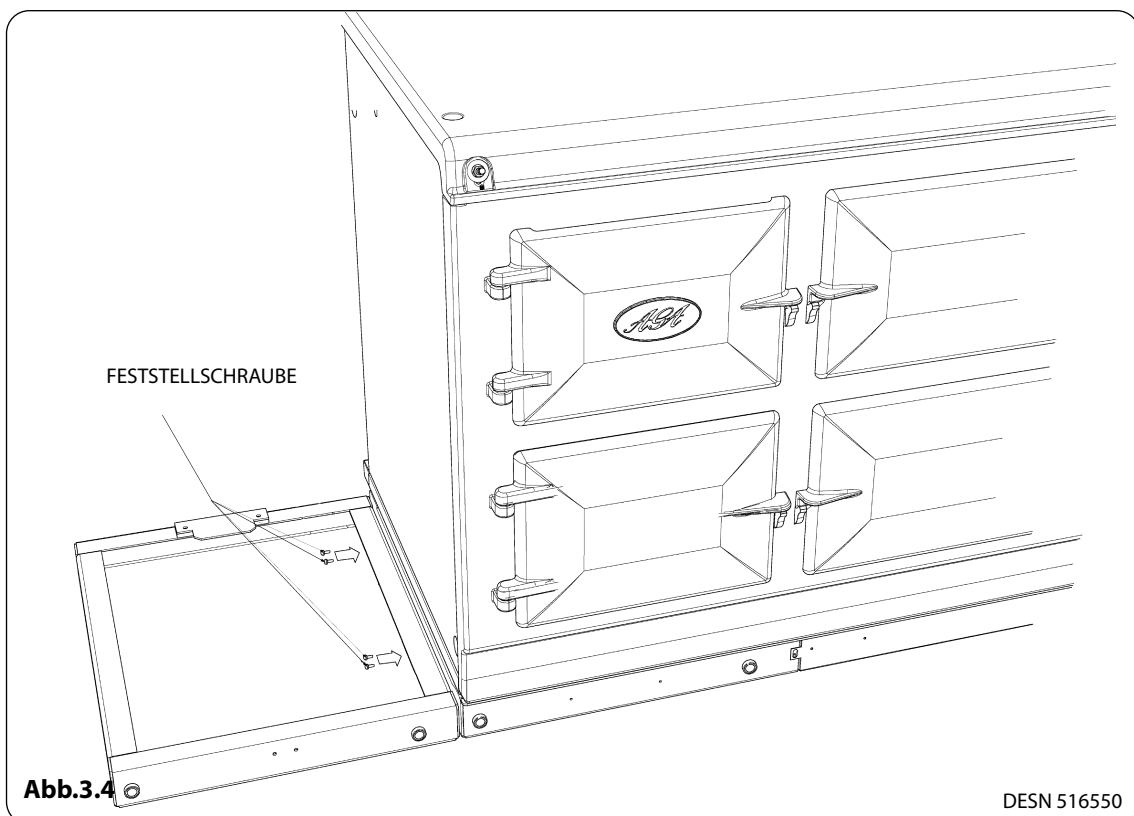


2. Stellen Sie den Sockel neben dem AGA eR7 auf. Zwischen den beiden Sockeln darf keine Lücke mehr sein (**Abb.3.3**).

Überprüfen Sie mit einer Wasserwaage, ob der Sockel korrekt steht; überprüfen Sie auch, ob der Höhenunterschied zwischen dem Sockel des Wärmeschrankes und dem Sockel des AGA eR7 korrekt ist (11 mm). Korrigieren Sie die Sockelhöhe ggf. mit den Unterlegscheiben an jeder Ecke.

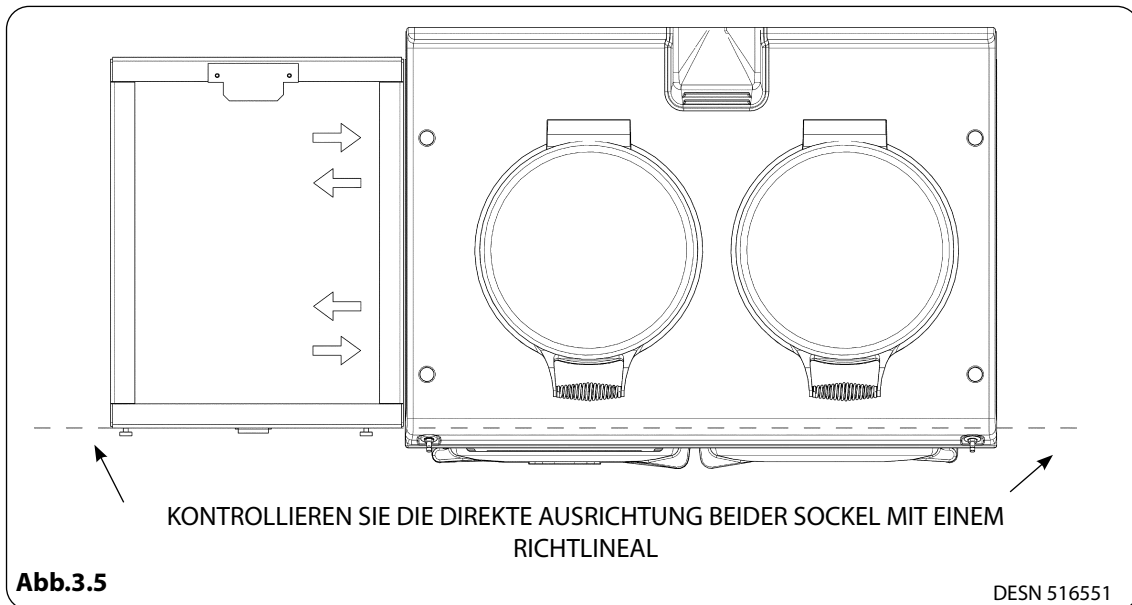


3. Schrauben Sie den Sockel des Wärmeschrankes mit den mitgelieferten M6-Schrauben und Unterlegscheiben am Sockel des AGA eR7 an (**Abb.3.4**). Bringen Sie die Feststellschraube im Sockel an.

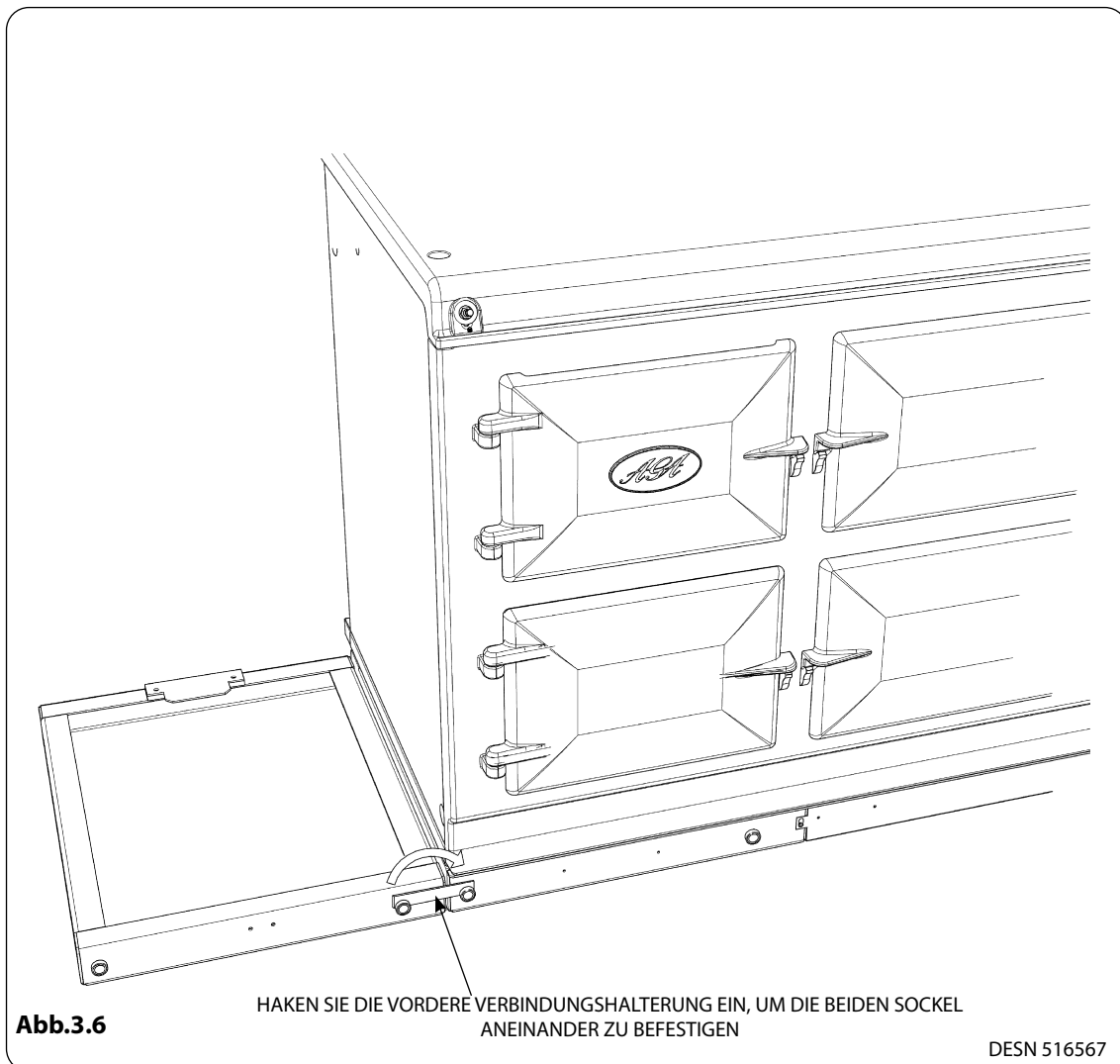


Deutsch

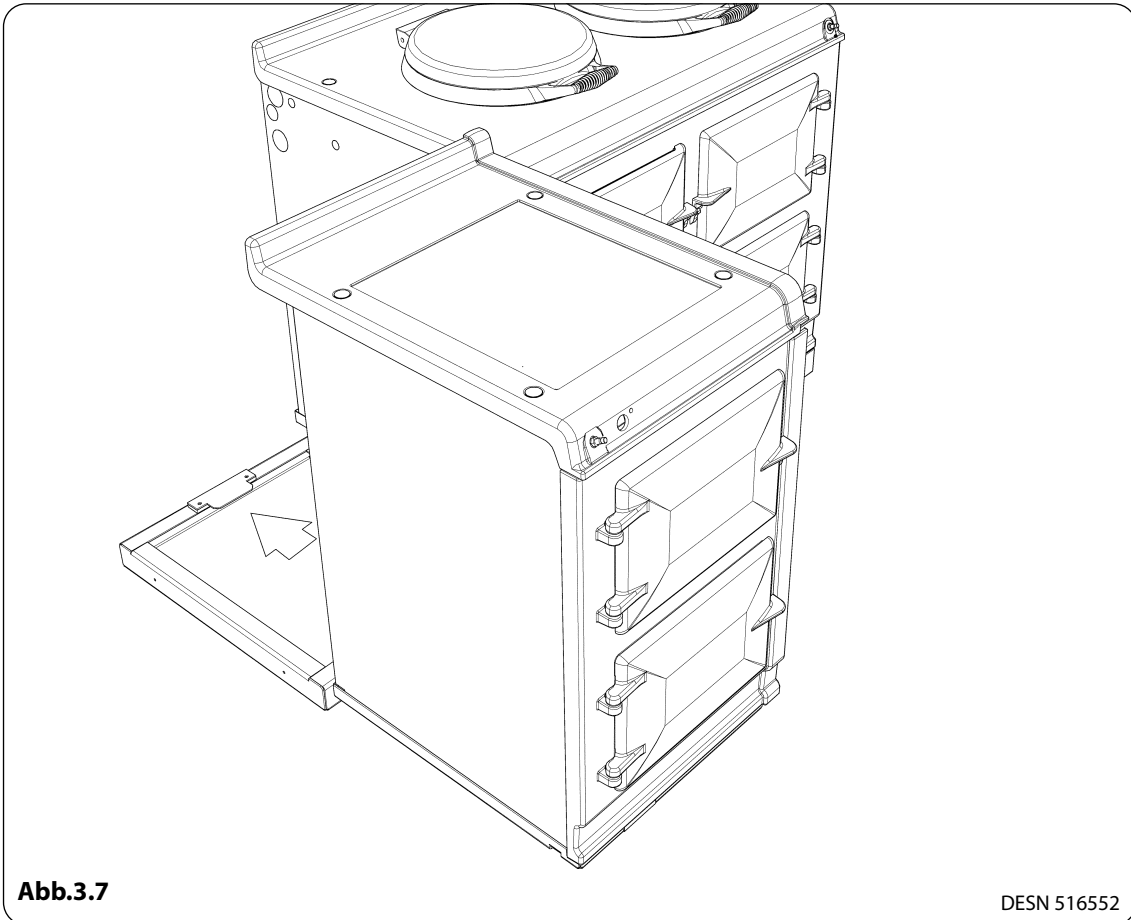
4. Führen Sie ein Richtlineal entlang der Vorderseite des AGA eR7-Sockels, um sicherzustellen, dass die Vorderseiten beider Sockel direkt am Richtlineal anliegen. (**Abb.3.5**)



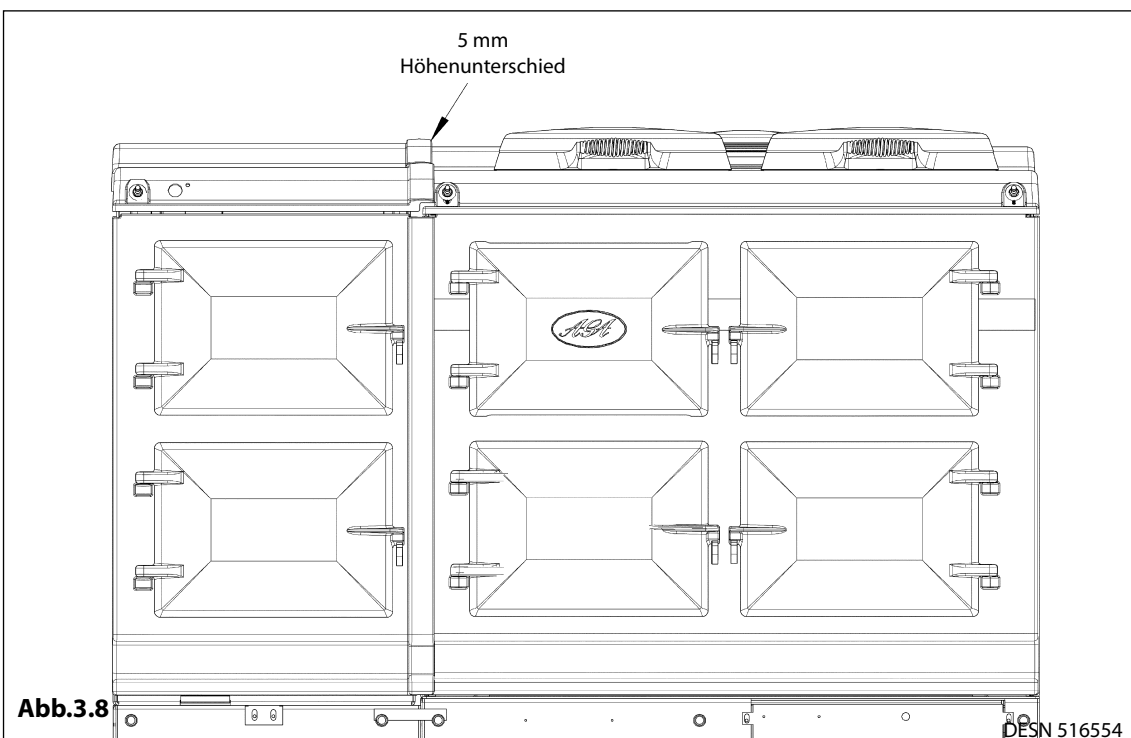
5. Nun lässt sich die vordere Verbindungslasche über den beiden Topfmagneten einhängen. Dadurch rasten die beiden Sockel ineinander ein. (**Abb.3.6**)



6. Schieben Sie den Wärmeschrank auf den Sockel, bis die hintere Haltelasche vollständig in die Aussparung im Geräteboden einrastet. (**Abb.3.7**). Stellen Sie sicher, dass das Gerät korrekt auf dem Sockel steht. Falls ja, kann die vordere Haltelasche in die Aussparung an der Unterseite der Bodenplatte eingeklinkt werden. Wenn die vordere Haltelasche richtig eingerastet ist, können Sie beiden M6-Schrauben festziehen, um die Teile in Einbaulage zu fixieren.



7. Die Abdeckplatte des Wärmeschrankes ist 5 mm höher eingestellt als die Abdeckplatte des AGA eR7. Dadurch werden während des Einbaus Schäden an der Emaille vermieden. Senken Sie die Abdeckplatte mit den Verstellmuttern (**Abb.3.8** und **Abb.3.9**).

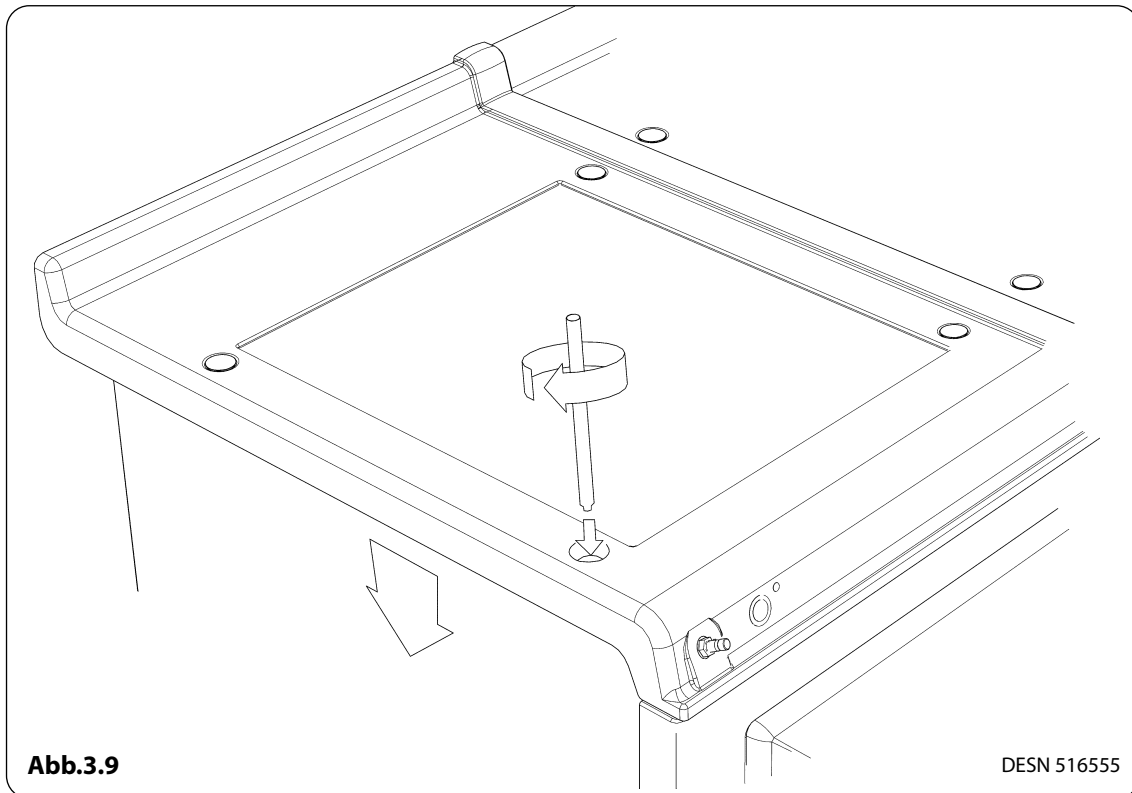


Deutsch

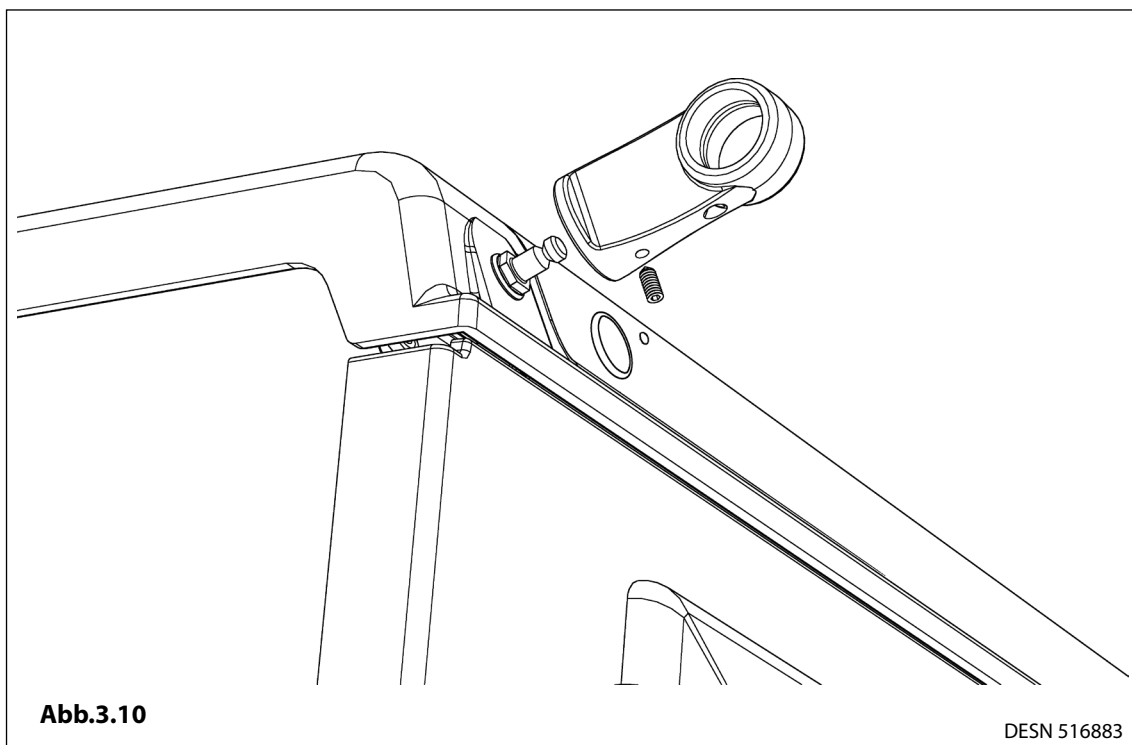
- Die Verstellmuttern der Abdeckplatte vorsichtig mithilfe des Werkzeugs für Verstellmuttern absenken, bis sich die Abdeckplatte in der erforderlichen Höhe befindet und sichergestellt ist, dass die Oberfläche bündig mit der Höhe des AGA eR7 abschließt. (**Abb.3.9**).

Zu Instandhaltungszwecken sollte die Abdeckplatte durch Herausdrehen der Verstellmuttern ungefähr 5 mm erhöht werden. Anschließend lässt sich die Abdeckplatte ohne Beschädigung der Oberflächenbeschichtungen leicht entfernen.

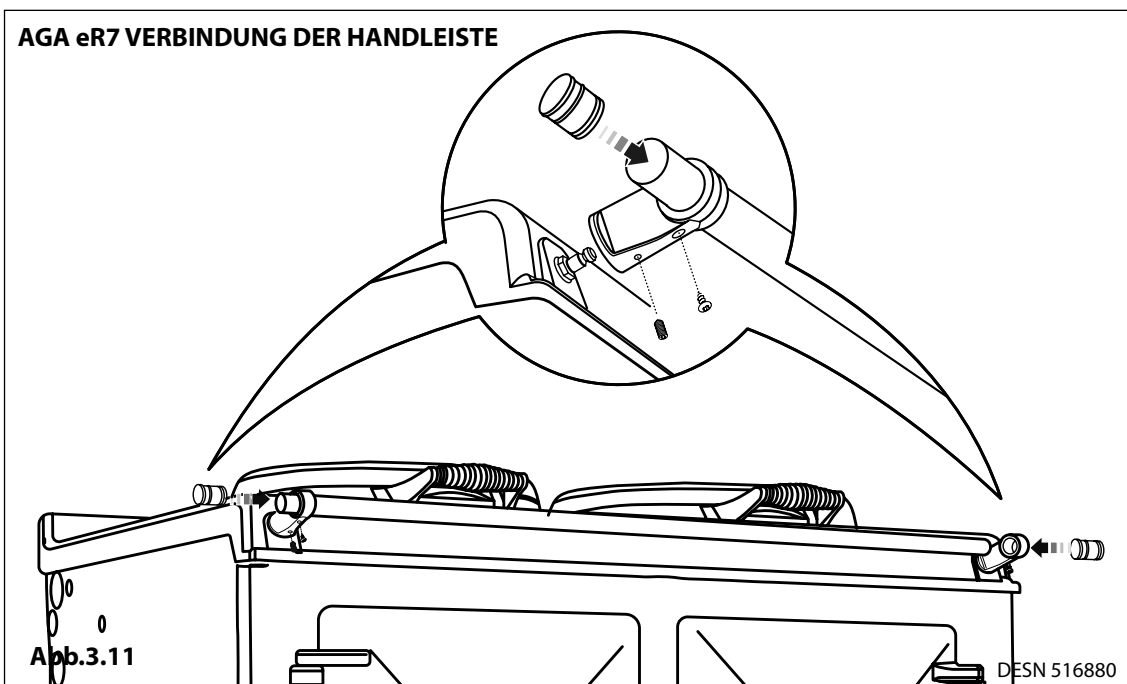
Beim Abnehmen der Abdeckplatte sollte der Kabelstrangstecker vom Hauptkabelstrang am Anschlusspunkt an der linken Vorderseite des Geräts unter der Formex-Blende getrennt werden.



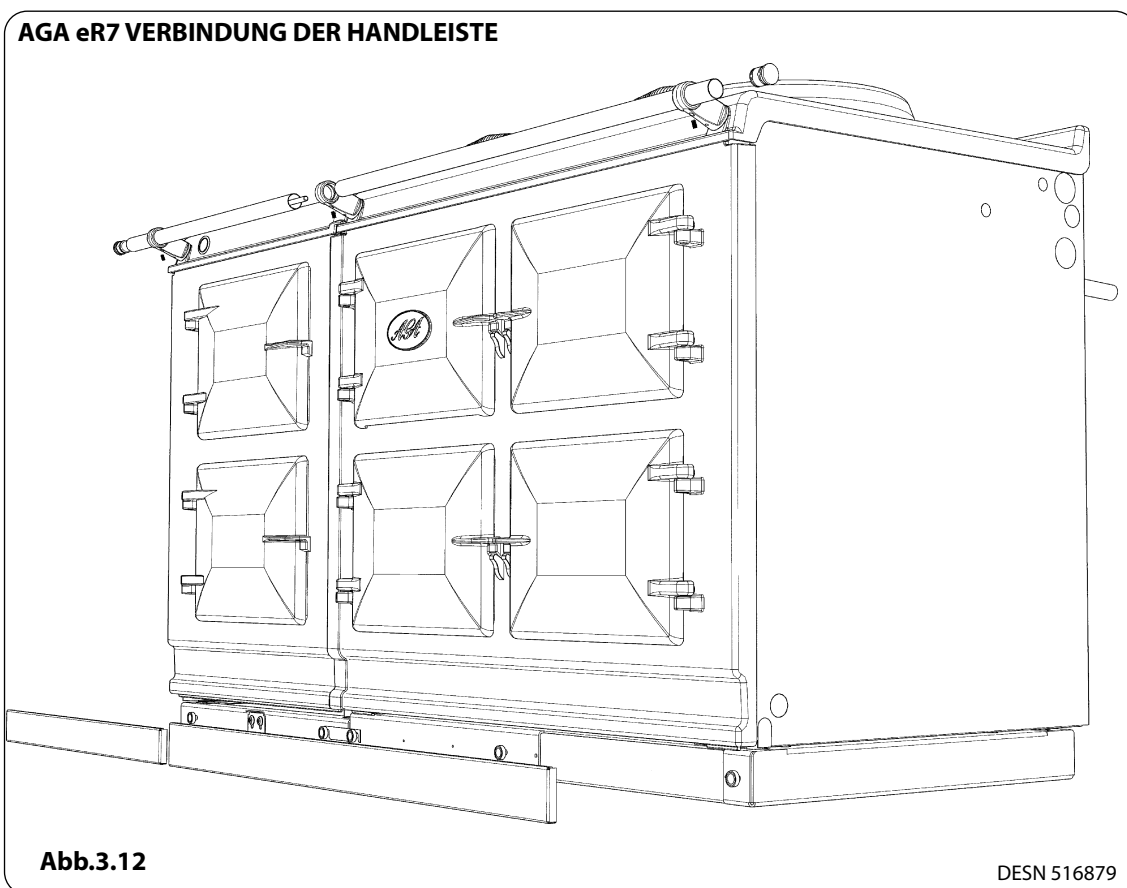
- Bringen Sie die Halterung für den Handlauf am Befestigungsbolzen an, der sich an der oberen Platte befindet. Verschrauben Sie ihn durch Festziehen der Madenschraube ganz nah am Gerät.



(Abb.3.10).



10. Anschließend müssen die Endkappen und der Handlauf montiert werden. Führen Sie den Handlauf durch die Handlaufhalterungen hindurch.



Deutsch

11. Montieren Sie bei 5 Ofengeräten die Gewindestange in das Gewindeende des Handlaufs. Führen Sie danach den Handlauf durch die Halterung (dabei darauf achten, dass die Gewindestange auf der rechten Seite des Wärmeschrank-Handlaufs hervorragt), und schrauben Sie denn Handlaufteile zusammen. (**Abb.3.12**).
12. Wenn sich der zusammengefügte Handlauf im rechten Winkel montiert ist, fixieren Sie die Handlaufposition durch Festziehen der Madenschrauben an der Unterseite jeder Handlaufhalterung.
13. Bringen Sie die Abdeckkappen an, wenn der Handlauf fest montiert ist. Schieben Sie die Abdeckkappen vorsichtig auf die Endstücke, bis sie mit der Außenfläche jeder Halterung bündig sind (eine Gleithilfe wie z.B. Spülmittel an den O-Ringen der Abdeckkappen erleichtert diesen Montageschritt).
14. Zum Schluss montieren Sie die Sockelblende an den Magneten, die sich an der Sockelfront befinden. Achten Sie dabei darauf, dass bei 5 Ofengeräten die rechte Seite der Modulsockelblende direkt an die linke Seite der AGA eR7 Sockelblende anschlagen und keine Lücke dazwischen verbleibt. Achten Sie darauf, dass die Sockelblenden mittig montiert sind und an keinem Gerät überstehen. (**Abb.3.12**)

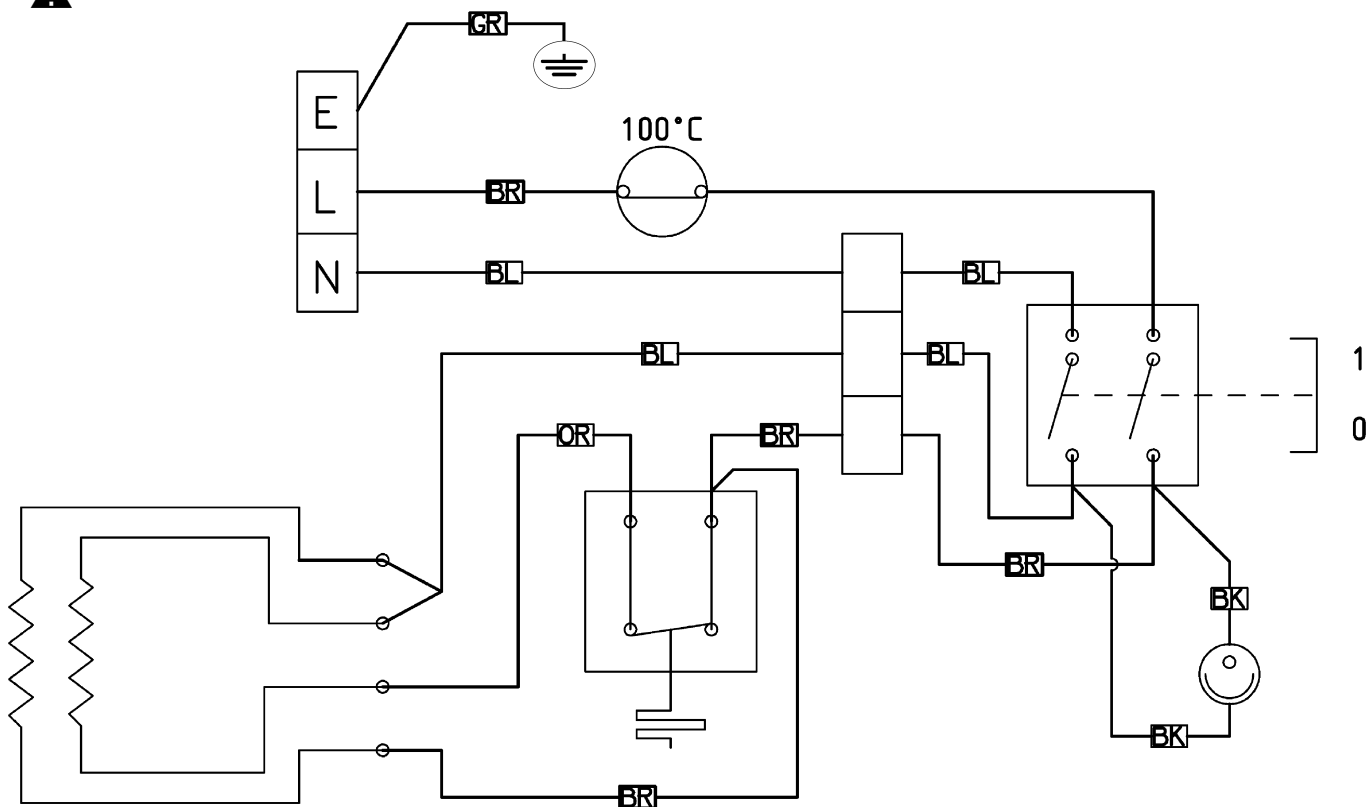
Nehmen Sie den AGA eR7 entsprechend der Beschreibung in der jeweiligen Installationsanleitung in Betrieb und testen Sie alle Funktionen des AGA eR7.

4. Schaltplan

AGA WÄRMESCHRANK

⚠ Achtung: Alle Leitungen vor dem Trennen markieren. Verschaltungsfehler während der Wartung der Steuerung können eine unsachgemäße und gefährliche Funktion nach sich ziehen.

⚠ Prüfen Sie die ordnungsgemäße Funktion nach der Wartung



DESN 517488

Code	Farbe
B	Blau
BR	Braun
BL	Schwarz
OR	Orange
G	Grün

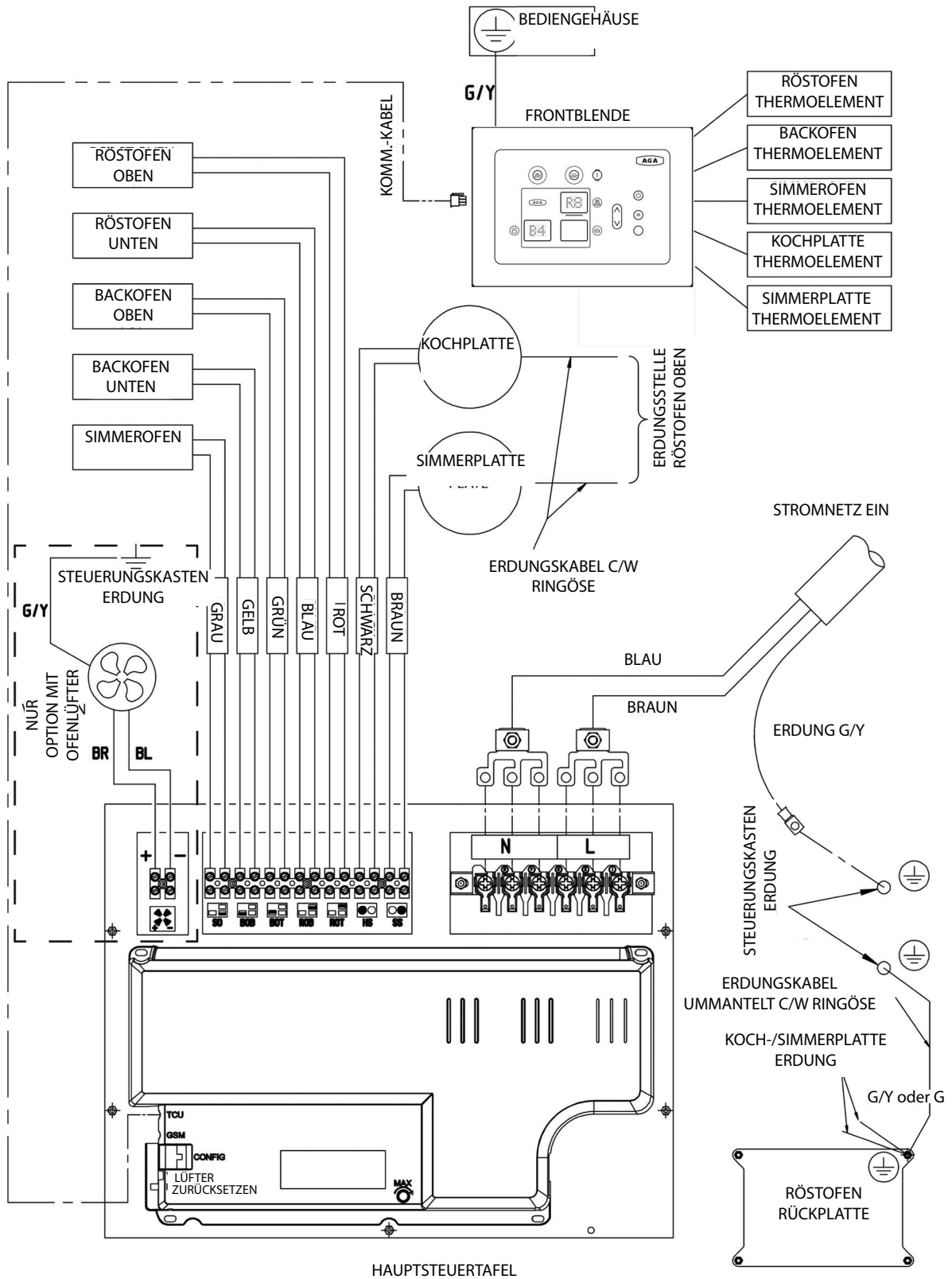


Abb.5.1

**Für weitere Informationen und Fachberatung
wenden Sie sich bitte an
Ihren Vertragshändler vor Ort.**

Da sich AGA Rangemaster für eine kontinuierliche
Produktoptimierung einsetzt, behält sich das
Unternehmen das Recht vor, technische Daten jederzeit
zu ändern und Änderungen an dem beschriebenen und
illustrierten Gerät vorzunehmen.



Hersteller
AGA Rangemaster
Station Road
Ketley Telford
Shropshire TF1 5AQ
England

www.agaliving.com
www.agacookshop.co.uk