



HANDLEIDING & INSTRUCTIES VOOR INSTALLATIE

Professional + / Classic FX 90 Dual Fuel
(twee soorten brandstof)

U111279-02

Inhoud

1. Voordat u begint...	1	6. Het fornuis schoonmaken	20
Persoonlijke veiligheid	1	Oven en Verdeler	21
Aansluiten op de Elektriciteit	1	Reinigingstabel	22
Indien u gas ruikt	2	7. Problemen oplossen	23
Vreemde geuren	2	8. Installatie	25
Ventilatie	2	Het fornuis plaatsen	27
Onderhoud	3	Het fornuis verplaatsen	28
Verzorging van het oven	3	Breng de twee wieltjes aan de achterkant omlaag	28
Verzorging van de kookplaat	5	Het verplaatsen	28
De koelventilator	5	De Stabiliteitsbeugel of -ketting Installeren	29
Verzorging van het fornuis	5	Verplaatsen van het Fornuis na de Installatie	29
Reiniging	5	Waterpas stellen	29
2. Overzicht	6	Aansluiten op het gas	30
Kookplaatbranders	7	Aansluiten op de elektriciteit	31
Wokbrander	7	9. Eindcontroles	32
De wokstelling	8	Opberglade inzetten	33
De bakplaat	8	Opberglade verwijderen	33
De multifunctionele oven	9	10. Ombouwen voor LP Gassoort	34
Energiebesparing	11	11. Schakelschema	37
Accessoires	12	12. Technische Gegevens	38
Ovenlicht	13		
Opslag	13		
3. Draaiklok	14		
4. Klok met 3 knoppen	16		
5. Tips bij het bakken	18		

1. Voordat u begint...

Dank u voor de aanschaf van dit fornuis. Mits het op de juiste manier geïnstalleerd en gebruikt wordt, moet u er jarenlang zonder problemen op kunnen koken.

Persoonlijke veiligheid

Dit apparaat is uitsluitend bedoeld om mee te koken. Het mag niet voor andere doeleinden zoals bijvoorbeeld het verwarmen van de ruimte worden gebruikt. Als u het voor andere doeleinden gebruikt, kunnen claims op de garantie of aansprakelijkheid komen te vervallen. Afgezien daarvan is dit een brandstofverspilling en kan dit tot oververhitting van de bedieningsknoppen leiden.

Het fornuis moet worden geïnstalleerd conform de relevante instructies in dit boekje, de relevante voorschriften alsmede de vereisten van de plaatselijke gas- en energiebedrijven.

- Dit apparaat kan worden gebruikt door kinderen vanaf 8 jaar en ouder alsook door personen met verminderde fysieke, zintuiglijke of mentale capaciteiten of gebrek aan ervaring en kennis als ze onder toezicht staan of instructies kregen over het veilig gebruik van het apparaat en de mogelijke risico's inzien. Het apparaat is geen speelgoed voor kinderen. Schoonmaken onderhoud door de gebruiker mag niet door kinderen worden uitgevoerd zonder toezicht.
- Het apparaat en de toegankelijke onderdelen worden heet tijdens gebruik. Wees voorzichtig en vermijd aanraking met verwarmingselementen. Kinderen jonger dan 8 moeten uit de buurt van het apparaat worden gehouden tenzij ze continu onder toezicht staan.
- Het fornuis dient niet te worden geïnstalleerd op een voetstuk.
- Dit fornuis is uitsluitend bedoeld voor huishoudelijk gebruik. Indien het voor andere doeleinden wordt gebruikt, maakt dit eventuele garantie- of aansprakelijkheidsclaims wellicht ongeldig.
- Voordat u de oven (en) gaat gebruiken,

raadpleegt u de installatie op de ovenplank in het gedeelte Accessoires.

- Het apparaat en de toegankelijke onderdelen worden heet tijdens gebruik. Wees voorzichtig en vermijd aanraking met verwarmingselementen. Kinderen jonger dan 8 moeten uit de buurt van het apparaat worden gehouden tenzij ze continu onder toezicht staan.
- Een langdurig kookproces moet regelmatig in de gaten gehouden worden. Een kort durend kookproces moet continu in de gaten gehouden worden.
- Brandgevaar: **GEEN** voorwerpen op de kookplaten bewaren.
- Het kookstel **NIET** achter een sierdeur installeren om oververhitting te voorkomen.
- Toegankelijke delen worden bij gebruik heet en blijven na het koken een tijd heet. Houd baby's en kinderen uit de buurt van het fornuis en draag bij het gebruik van het toestel nooit losse of lohangende kleding.
- Gebruik **GEEN** stoomreiniger om het fornuis te reinigen.
- Zorg ervoor dat de knoppen altijd in de uitstand staan wanneer de oven niet in gebruik is en alvorens het fornuis te reinigen.
- Gebruik **GEEN** spuitbussen in de buurt van het fornuis terwijl het fornuis aanstaat.

Aansluiten op de Elektriciteit

Het apparaat dient alleen te worden door een gekwalificeerde onderhoudstechnicus en er dienen alleen goedgekeurde reserveonderdelen te worden gebruikt. Het is aanbevolen dit apparaat jaarlijks te laten onderhouden.

Het fornuis moet worden geïnstalleerd conform de relevante instructies in dit boekje, de relevante voorschriften alsmede de vereisten van de plaatselijke gas- en energiebedrijven.

 **Dit apparaat moet geaard zijn.**

- Dit fornuis is zwaar, wees voorzichtig bij het verplaatsen.
- Het fornuis mag in een keuken of open keuken worden geïnstalleerd, maar NIET in kamers met een bad of douche.
- Het apparaat dient te worden geaard.
- Het fornuis mag niet op een normaal, huishoudelijk stopcontact worden aangesloten.
- Stel de klok in om ervoor te zorgen dat alle ovens werken – zie het betreffende onderdeel in deze handleiding.
- Dit apparaat dient in overeenstemming met de geldende voorschriften en uitsluitend in een goed geventileerde ruimte te worden geïnstalleerd.
- Indien het apparaat verkeerd wordt geïnstalleerd, maakt dit eventuele garantie- of aansprakelijkheidsclaims wellicht ongeldig, en kunt u vervolgd worden.
- Probeer nooit het fornuis te verplaatsen terwijl het nog op de voeding aangesloten is.
- Schakel de stroom uit voordat u aan het onderhoud begint. Voordat u de elektriciteit weer aansluit, moet u controleren of het fornuis elektrisch veilig is.

Gasaansluiting veiligheid

- Dit fornuis is een apparaat van Klasse 2 Onderklasse 1.
- Het apparaat kan worden omgebouwd voor gebruik met een andere gassoort.
- Controleer vóór de installatie of het fornuis geschikt is voor uw gassoort en voedingsspanning. Kijk op het gegevensplaatje.
- Gebruik geen opgeknapte of niet-goedgekeurde gasregelingsonderdelen.
- Sluit het fornuis vóór onderhoud van de elektriciteitstoevoer af
- Bij het repareren of vervangen van gasvoerende onderdelen dient u allereerst de gastoevoer af te sluiten en na afloop te controleren of het apparaat gasdicht is.

- Zorg ervoor dat de gasvoeding en de stroomvoeding aangesloten en ingeschakeld zijn (het fornuis gebruikt stroom).
- Het is in uw eigen belang en in het belang van de veiligheid om alle gasapparaten door bevoegd personeel te laten installeren.
- Een fornuis dat geschikt is voor LPG mag NIET worden geïnstalleerd in een kamer of interne ruimte onder grondniveau, zoals bijvoorbeeld een kelder.

Indien u gas ruikt

- Niet de elektrische schakelaars aan of uit zetten.
- Niet roken.
- Geen open vuur gebruiken.
- Wel het gas uitzetten bij de meter of cilinder
- Wel deuren en ramen open zetten om het gas te laten ontsnappen.
- Wel mensen uit de buurt van het betrokken gebied houden.
- Bel het gasbedrijf.

Vreemde geuren

Wanneer u uw fornuis voor het eerst gebruikt kan het een geur afgeven. Dit zal na gebruik stoppen.

Voordat u uw fornuis voor de eerste keer gebruikt, zorg ervoor dat alle verpakkingsmaterialen verwijderd zijn en dan, om productiegeuren te verdrijven, draait u alle ovens op 200°C en laat ze minstens een uur aan staan.

Voordat u de grill voor het eerst gebruikt, dient u de grill 30 minuten te laten lopen met de grillpan helemaal naar achteren op zijn plaats geduwd en de grilldeur open.

Zorg er voor dat de ruimte goed geventileerd is (zie 'Ventilatie' hieronder). We raden aan dat mensen met ademhalingsproblemen of een allergie het gebied tijdens deze actie even verlaten.

Ventilatie

Bij het gebruik van een fornuis komt er warmte en vocht vrij in de ruimte waarin het fornuis is geïnstalleerd. Zorg ervoor dat de keuken goed

geventileerd is: houd bestaande ventilatiegaten open of installeer een aangedreven afzuigkap die de dampen naar buiten toe afvoert.

Onderhoud

- Gebruik **GEEN** pannen op de kookplaat die over de randen uitsteken.
- Voordat er met schoonmaken of onderhoudswerk wordt begonnen, dient u het fornuis altijd eerst te laten afkoelen en de stroom af te sluiten, tenzij deze handleiding iets anders aangeeft.
- Probeer niet een brander te demonteren of schoon te maken rond een brander terwijl er een andere brander brandt, omdat dit elektrische schokken kan veroorzaken.
- Bedien het fornuis **NOOIT** met natte handen.
- Gebruik geen handdoeken of andere dikke doeken in plaats van een ovenwant. Dergelijke doeken kunnen vlam vatten indien ze met een heet oppervlak in aanraking komen.
- **GEBRUIK GEEN** kookplaatbeschermers, folie of kookplaatafdekkers. Deze kunnen van invloed zijn op het veilige gebruik van uw kookplaatbranders en zijn een potentieel gevaar voor de gezondheid.
- Verwarm in **GEEN** geval ongeopende voedselverpakkingen. De drukopbouw kan de verpakking doen stukbarsten, hetgeen letsel kan veroorzaken.
- Gebruik **GEEN** onstabiele steelpannen. Laat de steel nooit aan de voorkant van de kookplaat uitsteken.
- Laat de kookplaat nooit zonder toezicht aanstaan op een hoge temperatuur. Overkokende pannen kunnen rook veroorzaken en gemorst vet kan vlam vatten. Gebruik een frituurthermometer, indien mogelijk, om te voorkomen dat het vet boven het rookpunt wordt verhit.
- Zonder toezicht met vet of olie op een kookplaat koken kan brandgevaarlijk zijn.
- Laat frituurpannen **NOOIT** zonder toezicht aanstaan. Verwarm vet altijd langzaam en

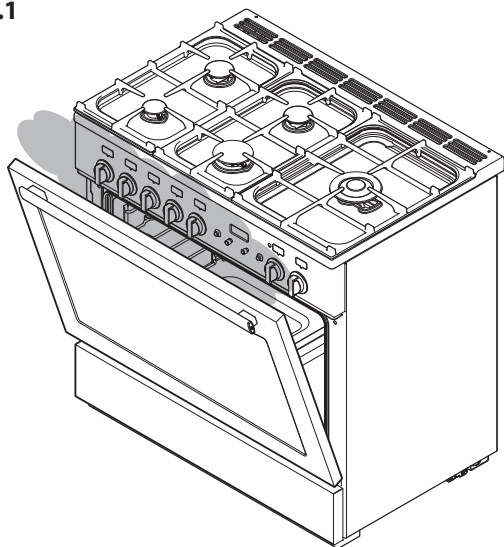
onder toezicht. Frituurpannen dienen slechts voor een derde vol vet te zitten.

- Laat frituurpannen **NOOIT** zonder toezicht aanstaan. Verwarm vet altijd langzaam en onder toezicht. Frituurpannen dienen slechts voor een derde vol vet te zitten. Indien u te veel vet in de pan doet, kan de pan overstromen wanneer u er eten bij doet. Indien u verschillende soorten olie of vet combineert bij het frituren, dient u de olie te vermengen voordat u het verhit, of, in het geval van vet, terwijl het smelt.
- Het voedsel dat u gaat frituren dient zo droog mogelijk te zijn. De rijp op diepvriesproducten of het vocht op verse voedselproducten kunnen het hete vet doen bruisen en overstromen. Wanneer u op hoge of gemiddelde temperaturen frituurt, dient u het vet goed in de gaten te houden zodat het niet overstroomt of oververhit. Probeer nooit om pannen met heet vet te verplaatsen, vooral geen frituurpannen.
- U mag de bovenkant van het rookkanaal (de sleuf aan de achterkant van het fornuis) niet gebruiken om borden of schalen op te warmen, theedoeken te drogen of boter zacht te maken.
- Probeer vetbranden niet met water te doven en pak brandende pannen nooit op. Draai de bedieningsknoppen uit en toen doof de vlammen door de pan volledig af te dekken met een deksel van de juiste maat of met een bakplaat. Gebruik een universeel poeder- of schuimblusapparaat, indien beschikbaar.
- Dit toestel **NIET** aanpassen. Het apparaat is niet bedoeld om als externe timer of afzonderlijke afstandsbediening te worden gebruikt.
- Ontvlambare vloeistoffen kunnen ontploffen en brand of schade veroorzaken.

Verzorging van het oven

- Zorg ervoor dat de knoppen altijd in de uitstand staan wanneer de oven niet in gebruik is en alvorens het fornuis te reinigen.

Afb.1.1



- Gebruik een ovenhandschoen om uw handen te beschermen tegen mogelijke brandwonden.
- Bij het bereiden van gerechten met een hoog vochtgehalte komt soms veel stoom vrij als u de ovendeur opentrekt. Ga niet te dicht bij de oven staan als u de deur opentrekt en laat de stoom wegtrekken (**Afb.1.1**).
- De binnenste wand van de deur is vervaardigd van gehard veiligheidsglas. Zorg ervoor dat u de oppervlakte niet krast bij het plaatsen van kookgerei op het glaspaneel.
- Bijkomende schade kan het breken van het glaspaneel van de deur tot gevolg hebben.
- Dek de luchtkokers van de oven niet af.
- Gebruik **GEEN** schuurmiddelen of scherpe metalen schrapers om het glas van de ovendeur te reinigen, aangezien deze krassen kunnen veroorzaken en het glas zou kunnen breken.
- Dek de rekken, de bekleding en het bovenpaneel van de oven **NIET** af met aluminiumfolie.
- Zet de deur **NIET** langer open dan noodzakelijk is als de oven aanstaat, anders worden de knoppen wellicht heet.
- Gebruik de oven niet met de timer indien de oven ernaast warm is.
- Plaats geen warm eten in de oven als u de timer gaat gebruiken.
- Gebruik de oven niet met de timer indien deze reeds warm is.
- Gebruik indien mogelijk droge ovenwanten. Bij gebruik van vochtige wanten kunt u zich aan de stoom branden als u een heet oppervlak aanraakt. Gebruik geen handdoeken of andere dikke doeken in plaats van een ovenwant. Dergelijke doeken kunnen vlam vatten indien ze met een heet oppervlak in aanraking komen.

Verzorging van de kookplaat

- Laat niemand op het fornuis klimmen of erop staan.
- Die Oberfläche nicht als Schneidbrett benutzen.
- Laat kookgerei, voedsel of brandbare spullen nooit op het fornuis achter als u dit niet in gebruik hebt (zoals theedoeken of frituurpannen met olie erin).
- Plaats nooit vershoud of aluminiumfolie of kunststof bakjes op de kookplaat.
- Zet altijd de knop op de uit-stand voordat u een pan verwijderd.
- Verwarm geen lege pannen. Dit kan het fornuis en de pan beschadigen.

De koelventilator

Dit apparaat beschikt over een koelventilator. Als een van de ovens of de grill in gebruik is, draait de ventilator om het bedieningspaneel en de bedieningsknoppen af te koelen.

Verzorging van het fornuis

Daar stoom kan condenseren in waterdruppeltjes op het koele buitenoppervlak van de oven, is het tijdens het koken wellicht noodzakelijk om het vocht af te nemen met een zachte doek. Dit helpt tevens om te voorkomen dat de oppervlakken vervuilen of verkleuren door de kookdampen. .

Reiniging

- Sluit altijd eerst de stroom af voordat u het fornuis grondig schoonmaakt. Laat vervolgens het fornuis afkoelen.
- Omwille van de hygiëne en de veiligheid dient het fornuis te allen tijde schoon te worden gehouden, aangezien vet en andere resten vlam kunnen vatten.
- Maak uitsluitend de in deze handleiding vermelde onderdelen schoon.
- Wees voorzichtig bij het schoonmaken. Indien u een natte spons of doek gebruikt om gemorste resten van een heet oppervlak af te vegen, dient u op te passen dat u

zich niet aan de stoom brandt. Sommige schoonmaakmiddelen veroorzaken schadelijke dampen wanneer ze met hete oppervlakken in aanraking komen.

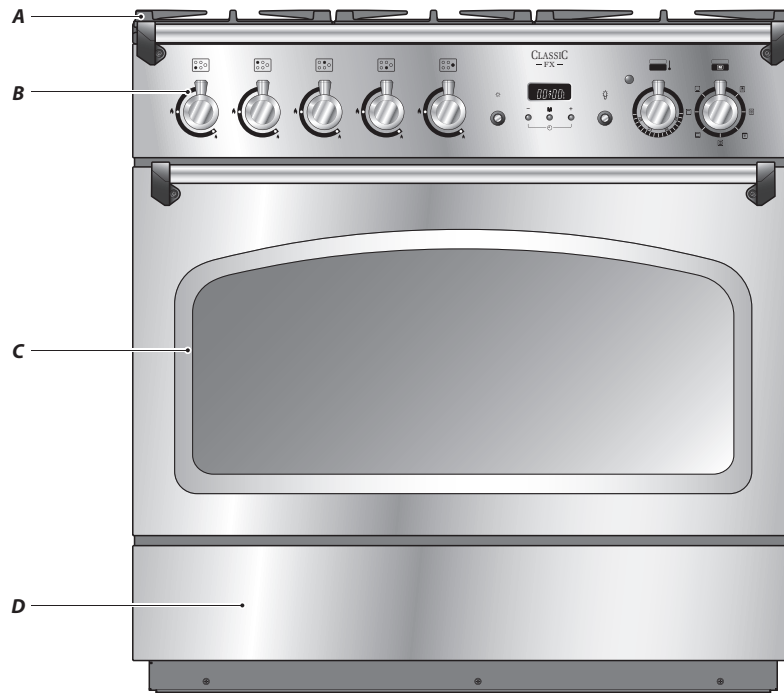
- Gebruik in geen geval verfabijtmiddelen, soda, bijtmiddelen, biologische poeders, bleek, bleekmiddelen met chloor, ruwe schuurmiddelen of zout.
- Meng geen verschillende schoonmaakmiddelen door elkaar – dit leidt wellicht tot gevaarlijke reacties.
- Alle delen van het fornuis kunnen met warm zeepwater worden schoongemaakt. Pas echter op dat het zeepwater niet bij het fornuis naar binnen sijpelt.
- Pas op dat er geen water bij het fornuis naar binnen sijpelt.
- Voordat u bepaalde onderdelen van de grill verwijderd voor schoonmaken moet u ervoor zorgen dat ze afgekoeld zijn, of gebruik ovenwanten.
- Plaats de zijrails NIET in de vaatwasser.
- Stop de branderkoppen niet in de vaatwasser
- Gebruik in geen geval bijt- of schuurmiddelen aangezien deze het oppervlak kunnen aantasten.
- Berg geen ontvlambare materialen op in de lade. Dit houdt in onderdelen van papier, plastic of textiel, zoals kookboeken, kunststof keukengerei of handdoeken, alsook ontvlambare vloeistoffen. Bewaar geen explosieven, zoals spuitbussen, op of dicht bij het fornuis.
- Plaats geen explosieve stoffen zoals spuitbussen op of bij het apparaat.
- Gebruik geen staalwol of ander materiaal dat wellicht krassen op het oppervlak maakt.
- Probeer niet een brander te demonteren of schoon te maken rond een brander terwijl er een andere brander brandt, omdat dit elektrische schokken kan veroorzaken.

2. Overzicht

Afb.2.1



Afb.2.2



Het fornuis met enkele ovenruimte (twee soorten brandstof) (**Afb.2.1 - Professional & Afb.2.2 - Classic**) heeft de volgende kenmerken:

- A. 5 kookplaatbranders inclusief een wokbrander
- B. Een bedieningspaneel met een timer
- C. Een multifunctionele oven
- D. Een opberglade

Kookplaatbranders

De tekeningen bij elk van de middelste knoppen geven aan welke brander deze bedienen.

Elke brander is voorzien van een veiligheidsmechanisme dat de gasstroom afsluit indien de vlam uitgaat.

Wanneer de ontstekingsknop wordt ingedrukt worden er bij elke brander vonken gemaakt – dit is normaal. Probeer niet een brander te demonteren of schoon te maken rond een brander terwijl er een andere brander brandt, omdat dit elektrische schokken kan veroorzaken.

Drup op de ontstekingsknop om een brander aan te steken en zet de betreffende bedieningsknop in de hoogste stand, aangegeven door het teken met de grote vlam (☼) (Afb.2.3).

De ontsteker moet dan gaan vonken en het gas aansteken. Houd de knop ingedrukt zodat het gas ongeveer tien seconden door de brander kan stromen.

Als de brander uitgaat wanneer u de knop loslaat, dan is het veiligheidsmechanisme te vroeg geactiveerd. Zet de bedieningsknop in de UIT-stand en wacht een minuut voordat u het opnieuw probeert. Houd de bedieningsknop deze keer even langer ingedrukt.

U kunt de hoogte van de vlam regelen door de knop rechtersom te draaien (Afb.2.4).

Draai de regelknop uit wanneer een brandervlam uitgaat en wacht een minuut alvorens u hem weer aansteekt.

Zorg ervoor dat de vlammen niet onder de pan uitsteken. Met een deksel op de pan wordt de inhoud sneller aan de kook gebracht (Afb.2.5).

Grote pannen moeten ruim van elkaar neergezet worden.

Gebruik geen pannen of ketels met een holle onderkant of met een uitstekende onderrand (Afb.2.6).

Het gebruik van sudderhulpmiddelen zoals matten van asbest of maas wordt **AFGERADEN** (Afb.2.7). Dergelijke hulpmiddelen belemmeren de werking van de brander en tasten wellicht de pannenroosters aan.

Vermijd tevens het gebruik van onstabiele en vervormde pannen die makkelijk kunnen kantelen, en gebruik geen pannen met een heel kleine diameter, zoals melkpannetjes, of pannetjes voor het pochieren van een ei (Afb.2.8).

De minimum aanbevolen diameter voor pannen is 120mm. De maximum toegestane diameter voor pannen is 260mm.

Gebruik **GEEN** pannen op de kookplaat die over de randen uitsteken.

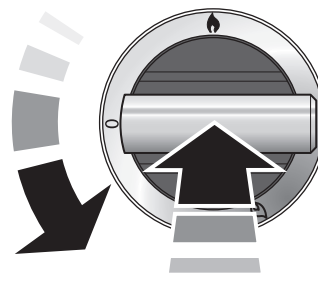
Wokbrander

De wokbrander is zo gemaakt dat deze een gelijkmatige hitte over een groot gebied verspreidt. Deze brander is ideaal voor grote pannen en roerbakken. (Afb.2.9).

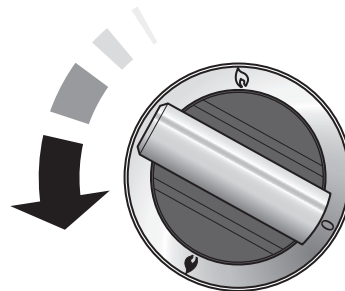
Voor het verwarmen van kleinere pannen zijn de bovengenoemde kleinere branders beter geschikt.

U kunt de onderdelen van de branderkop verwijderen voor reiniging; zie 'Het fornuis schoonmaken'.

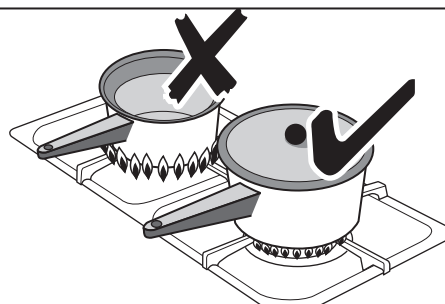
Afb.2.3



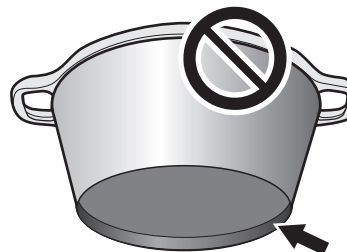
Afb.2.4



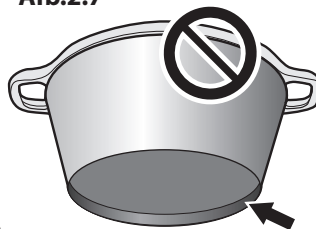
Afb.2.5



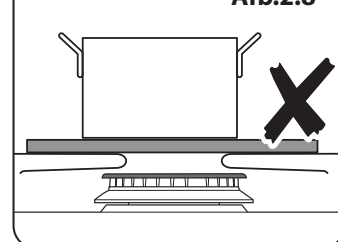
Afb.2.6



Afb.2.7

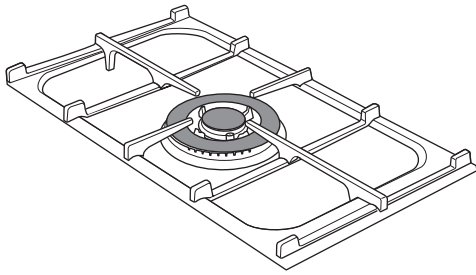


Afb.2.8

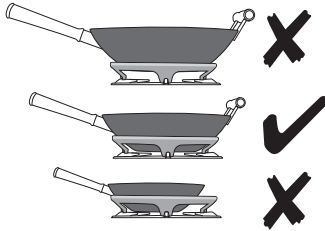


Nederlands

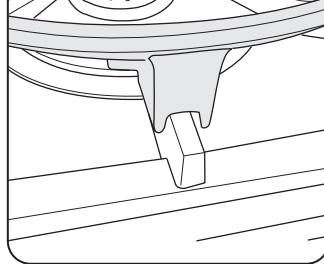
Afb.2.9



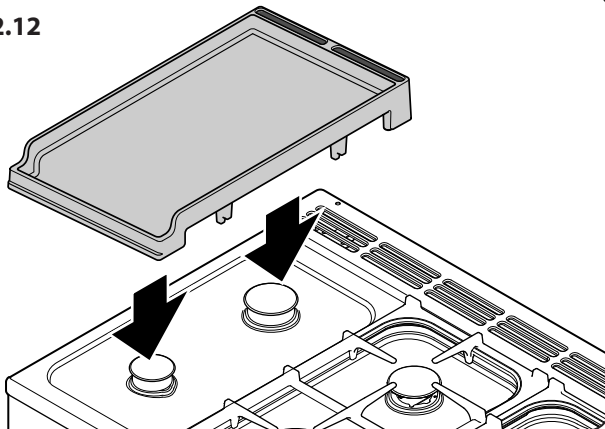
Afb.2.10



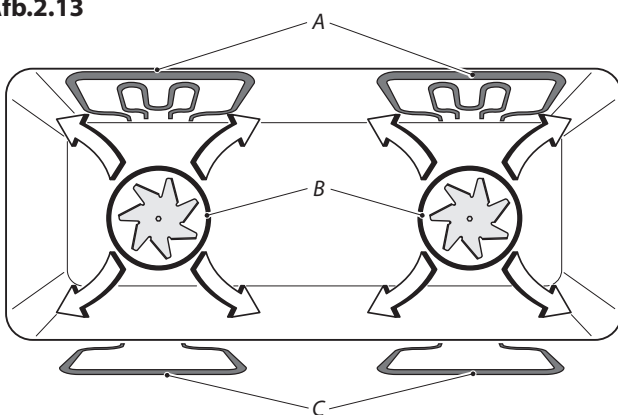
Afb.2.11



Afb.2.12



Afb.2.13



A - Grillelementen, B - Convection element, C - Onderhitte elementen

U dient het emailoppervlak van de bovenkant van het fornuis rond de kookplaatbranders zo snel mogelijk schoon te maken nadat er gemorst is. Probeer het te verwijderen terwijl het email nog warm is.

Opmerking: Het gebruik van aluminium pannen kan metalen markeringen op het pannenrooster tot gevolg hebben. Dit heeft geen gevolgen voor de duurzaamheid van het email en u kunt het reinigen met een geschikt metaalpoetsmiddel.

De wokstellige

De wokstellige is gemaakt voor een wok van 35 cm.

Als u een andere wok gebruikt, zorg dan dat deze goed in de stellige past. Wokken zijn er in een groot aantal vormen en maten. Het is belangrijk dat de wok goed op het pannenrooster staat - als de wok echter te klein is, kan de stellige deze niet goed steunen (**Afb.2.10**).

De stellige moet alleen op de drierings wokbrander gebruikt worden. Let er bij het plaatsen van de stellige op dat de wok goed geplaatst wordt op de voor- en achterpootjes en dat hij goed steunt op een pannenrooster (**Afb.2.11**).

Zorg dat de stellige stabiel is en dat de wok recht in de ring geplaatst wordt.

De stellige wordt erg heet tijdens gebruik, laat deze lang afkoelen voordat u hem oppakt.

De bakplaat

De bakplaat past in de linker ruimte, van voor naar achter (**Afb.2.12**). U kunt er rechtstreeks op koken. Zet er **GEEN** pannen op. De bakplaat is van een antiaanbaklaag voorzien. Metalen keukengerei (bijv. spatels) beschadigt deze laag. Gebruik keukengerei van hittebestendig plastic of hout.

⚠ Niet dwars plaatsen, want dan past hij niet en is hij wankel.

⚠ Niet op een andere brander plaatsen. Hij past niet in de andere uitsparingen.

Verwijder de linker panster. Plaats de bakplaat op de uitsparing. Controleer of hij er goed in zit.

U kunt eventueel vóór gebruik een dunne laag kookolie op de bakplaat aanbrengen. Steek de kookplaatbranders aan. Regel de vlamhoogte af naar wens.

Laat de bakplaat **niet langer dan 5 minuten** opwarmen voordat u er eten op doet. Als u langer wacht, kan de plaat beschadigen. Zet de regelknop in de laatste stand, aangeduid met het kleine vlammetje, om het vuur lager te zetten.

Laat altijd ruimte over aan de zijkanten van de bakplaat, zodat de gassen kunnen ontsnappen.

Laat de bakplaat na gebruik afkoelen voordat u hem schoonmaakt.

De multifunctionele oven

De oven is een multifunctionele oven. (Afb.2.13). Naast de ovenventilator en het ventilatorelement is de oven uitgerust met twee extra verhittingselementen, eentje zichtbaar bovenin de oven en het andere onder de ovenbodem. Pas op dat u de bovenelementen en de elementdeflector niet aanraakt als u etenswaar in de oven zet of uit de oven verwijdt.

Vergeet niet dat alle fornuizen anders zijn. De temperaturen in uw nieuwe ovens kunnen afwijken van die van uw vorige fornuis.

Multifunctionele ovenstanden

(Afb.2.14 Professional & Afb.2.15 Classic)

Ontdooien



Met deze functie wordt er door de ventilator(en) alleen koude lucht gecirculeerd. Zorg ervoor dat de temperatuurregeling op 0° staat en dat geen warmte wordt toegepast. Hierdoor kunnen kleine gerechten als toetjes, taarten en stukken vlees, vis en gevogelte ontdooid worden.

Op deze manier ontdooien is sneller en zo kunnen de vliegen er niet bij. Stukken vlees, vis en gevogelte dienen op een rek boven een plaat geplaatst te worden om de druppels op te vangen. Niet vergeten het rek en de plaat te reinigen na het ontdooien.

Houd de ovendeur dicht tijdens het ontdooien. Gebruik de oven niet om voedsel te ontdooien als de oven warm is. Hele kippen of grote stukken vlees dienen niet op deze manier ontdooid te worden. Dit kunt u beter in de koelkast doen.

Controleer of het zuivelproduct, het vlees of het gevogelte helemaal ontdooid is voordat u het bakt.

Heteluchtoven



Bij deze functie wordt de ventilator en het verhittingselement eromheen gebruikt. Er wordt een gelijkmatige hitte geleverd door de hele oven, zodat u grote hoeveelheden snel kunt bakken.

Het bakken in een heteluchtoven is vooral geschikt voor het bakken op verschillende roosters tegelijkertijd. Het is een goede, veelzijdige functie. Wellicht is het nodig de temperatuur met ongeveer 10 °C te verlagen, vergeleken met hoe u deze recepten in een conventionele oven bakte.

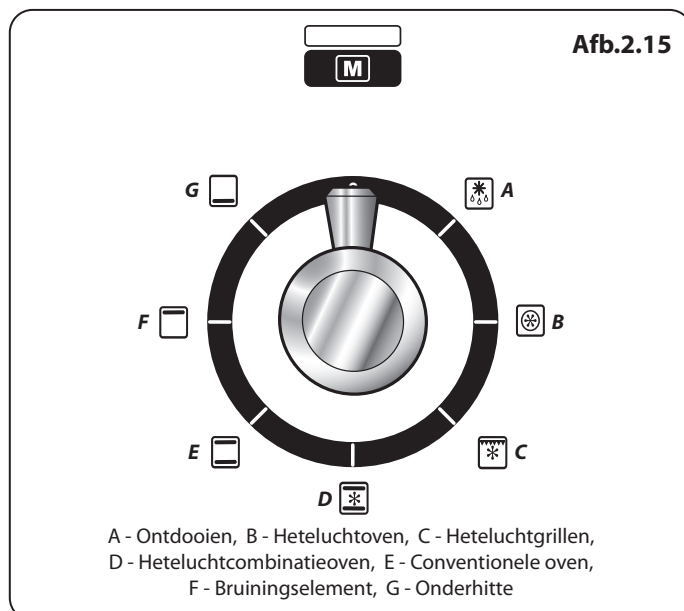
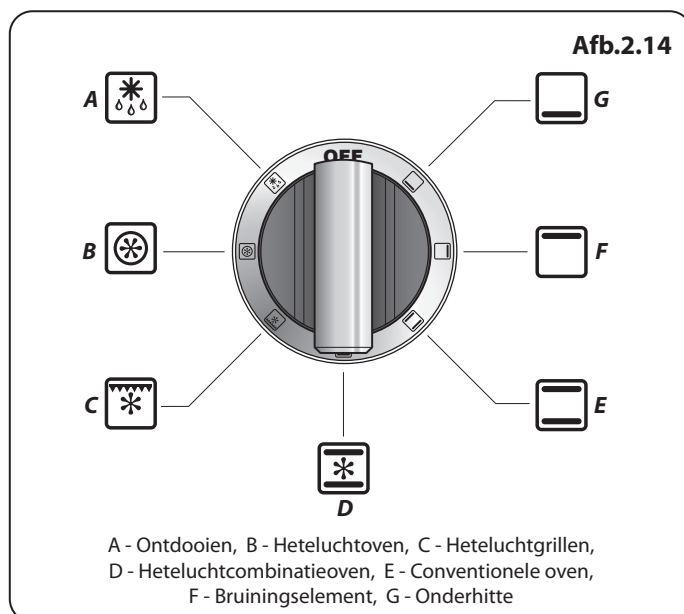
Als u de oven wilt voorverwarmen, moet u wachten tot het ovenlampje uit is voordat u het voedsel in de oven plaatst.

Heteluchtgrillen



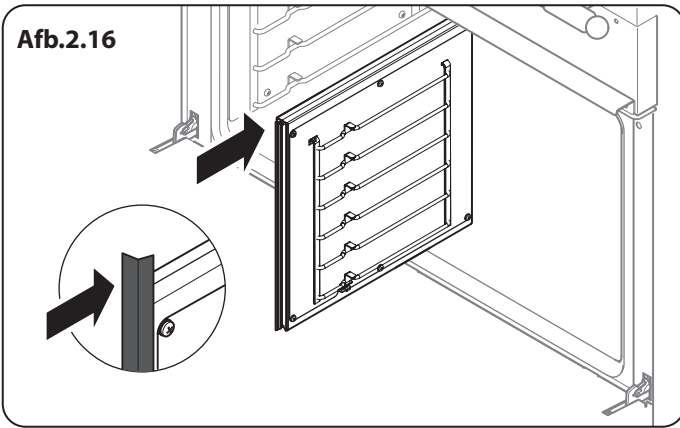
Bij deze functie wordt de ventilator gebruikt met het bovenelement aan. Zo wordt een meer gelijkmatige, minder intense hitte geleverd dan in een conventionele grill. Voor het beste resultaat plaatst u het te grillen voedsel op de bijgeleverde pan. Deze manier is ideaal voor het grillen van dikke stukken vlees of vis, omdat de circulerende lucht de intensiteit van de hitte in de grill vermindert.

De ovendeur moet gesloten blijven tijdens het grillen, zodat u energie bespaart.

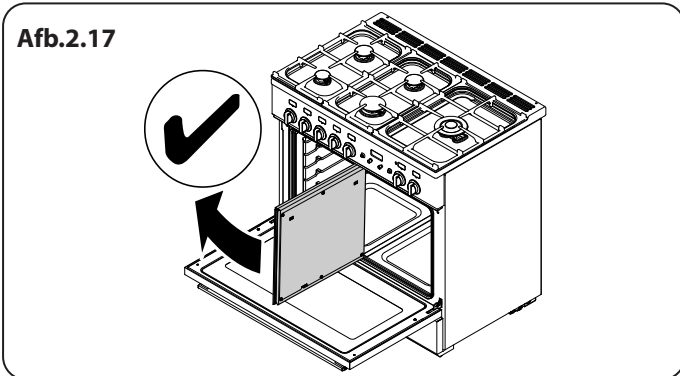


Nederlands

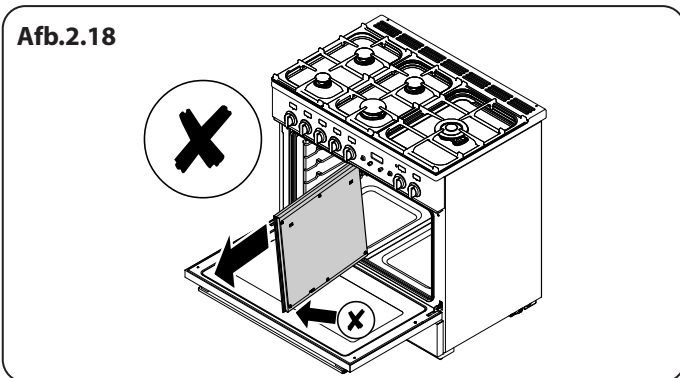
Afb.2.16



Afb.2.17



Afb.2.18



U zult ook merken dat u het voedsel niet zo erg in de gaten hoeft te houden en minder hoeft te draaien dan bij het normale grillen. Deze functie dient voorverwarmd te worden.

Opmerking: Als u over de hele breedte grilt, raden wij aan om het grillpanrek op de op één na bovenste stand te zetten, om er beter bij te kunnen.

Voor de beste resultaten bevelen wij aan dat u de grillpan niet op het bovenste rek zet.

Heteluchtcombinatieoven



Bij deze functie wordt er door de ventilator lucht gecirculeerd die verhit wordt door de elementen boven en onder in de oven. Door de combinatie van hete lucht en conventioneel bakken (hitte van onder en boven) is deze functie ideaal voor het bakken van grote gerechten die goed gaar moeten worden, zoals grote stukken vlees. Het is ook mogelijk om op twee roosters tegelijkertijd te bakken. Dan moeten de twee gerechten omgewisseld worden tijdens het bakken, want bij deze functie is het bovenin heter dan onderin.

Dit is een snelle, intensieve manier van bakken; houd het bakproces goed in de gaten tot u vertrouwd bent met deze functie.

Conventionele oven (hitte van boven en onder)



Bij deze functie wordt de hitte van de bovenste en onderste elementen gecombineerd. Deze functie is vooral geschikt voor het bakken van vlees en deeggerechten, cakes en koekjes. Het op het bovenste rooster gebakken voedsel zal sneller bruinen en krokant worden dan op het onderste rooster, want het is boven in de oven heter dan onderin, net als bij de functie 'convectiecombinatieoven'. Zo moet u ook de te bakken gerechten omwisselen voor gelijkmatig bakken. Dit betekent dat u voedsel waar verschillende temperaturen voor nodig zijn, tegelijkertijd kunt bakken, omdat u een koeler gebied onder in de oven hebt en een heter gebied bovenin.

Bruiningselement



Bij deze functie wordt alleen het element boven in de oven gebruikt. Het is een handige functie voor het bruinen of afwerken van pastagerechten, groenten in saus en lasagne, omdat het te bruinen gerecht al heet is voordat overgeschakeld wordt naar het bovenelement.

Onderhitte



Bij deze functie wordt alleen het onderste element gebruikt. In deze kookstand kunt u pizza- of quichebodems een krokant korstje geven of de bodem van een pasteikorst afbakken op een lager ovenrek. Het is ook een gematigde warmte, ideaal voor langzaam bakken van stoofschotels in het midden van de oven, of voor het verwarmen van borden.

De functies voor het bruinen en de onderhitte zijn handige extra's in uw oven, waarmee u de flexibiliteit krijgt om uw gerechten perfect af te werken. In het gebruik zult u snel merken hoe u deze functies kunt combineren om uw kookvaardigheid te vergroten.

Energiebesparing

De oven is uitgerust met een verdeler (Afb.2.16). Als de verdeler is aangebracht, wordt slechts de helft van de oven verwarmd en worden enkel de elementen aan de rechterkant gebruikt. Dit bespaart energie en is ideaal voor de meeste gerechten. Bij het gebruik van de verdeler kan er condensatie verschijnen in de linker oven - dit is normaal.

Voor zeer grote gerechten, bijvoorbeeld voor speciale gelegenheden, kan de verdeler verwijderd worden. Dan worden zowel de elementen aan de linkerkant als die aan de rechterkant ingeschakeld wanneer u een functie selecteert.

Alle ovenfuncties werken zowel voor de volledige oven als met verdeler en er zijn rekken voorzien voor gebruik in beide vormen.

⚠ Waarschuwing!
Pas goed op dat het glas aan de binnenkant van de deur niet wordt beschadigd bij het verwijderen van de verdeler. Krassen in het glas kunnen spanning veroorzaken waardoor de deur niet goed werkt.

De scheidingswand verwijderen

⚠ Et kooktoestand moet afgekoeld zijn voordat u de scheidingswand verwijdert.

Maak de deur helemaal open en verwijder de roosters. Wanneer u de scheidingswand verwijdert, moet u deze iets schuin omhoog tillen en de onderkant vasthouden om te voorkomen dat de metalen rand het glas in de deur raakt (Afb.2.17 en Afb.2.18).

Het is raadzaam een theedoek of iets dergelijks op het glas van de deur te leggen voordat u de scheidingswand verwijdert. Dit voorkomt krassen op de binnenkant van de deur.

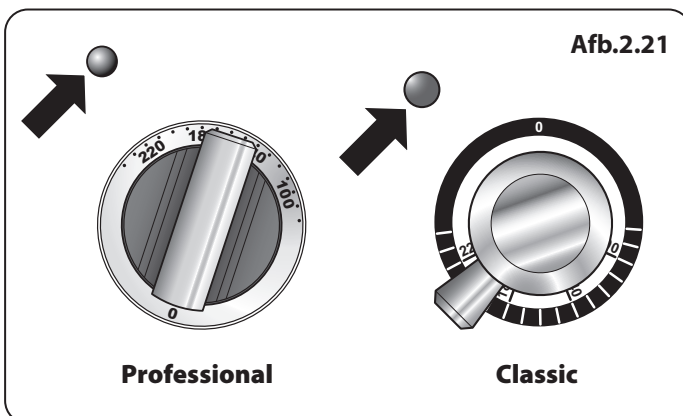
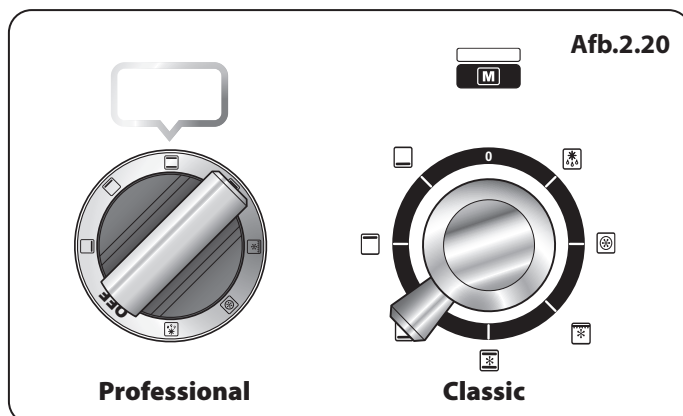
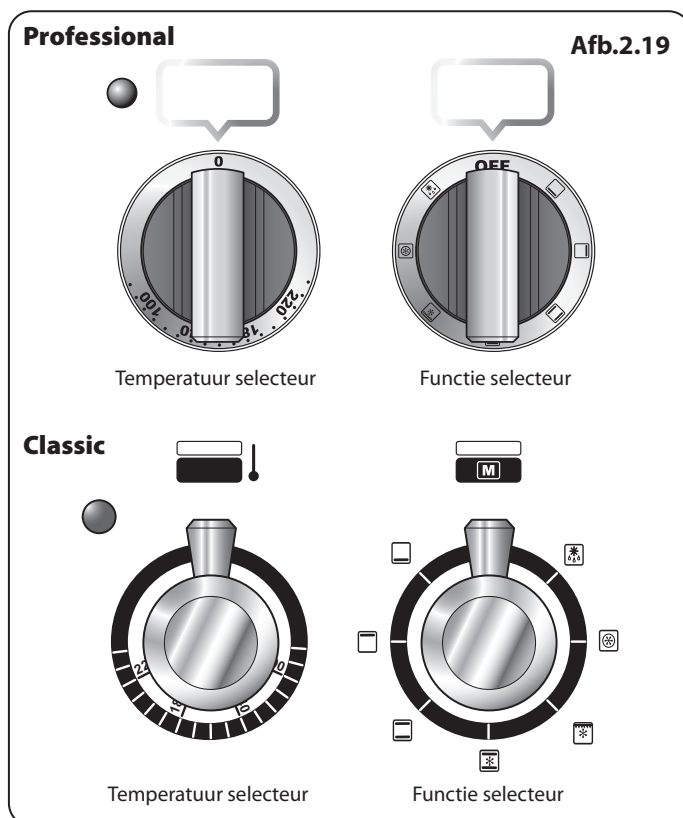
Plaats of schuif GEEN metalen voorwerpen, inclusief kookgerei, op het glas van de deur. Dit zou krassen kunnen veroorzaken, waardoor de oven niet goed meer werkt.

De oven bedienen

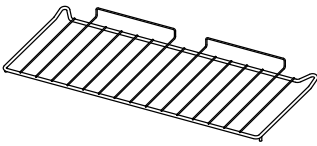
De multifunctionele oven heeft twee bedieningsknoppen: een functieschakelaar en een temperatuurknop (Afb.2.19).

Draai de functieselectieknop richting bakfunctie (Afb.2.20) toont de instelling voor het bakken in de conventionele oven.

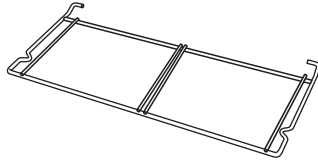
Draai de temperatuurknop voor de oven richting de gewenste temperatuur. Het ovenlampje gaat branden en dooft pas als de oven de ingestelde temperatuur bereikt heeft. Vervolgens gaat het lampje tijdens het bakken aan en uit als de oventhermostaat de ingestelde temperatuur in stand houdt (Afb.2.21).



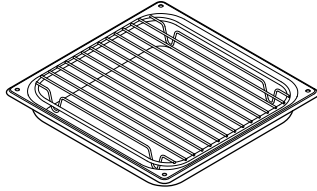
Afb.2.22



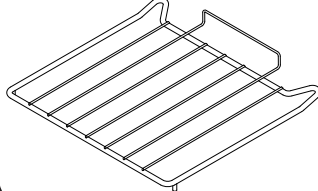
Afb.2.23



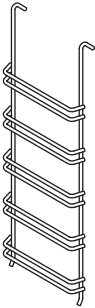
Afb.2.24



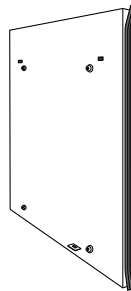
Afb.2.25



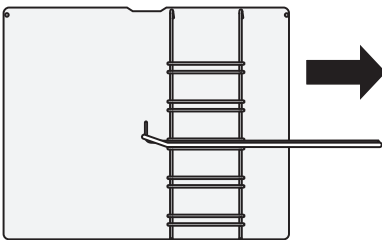
Afb.2.26



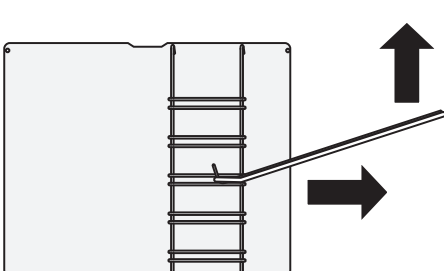
Afb.2.27



Afb.2.28



Afb.2.29



Accessoires

Ovenrekken

Elke oven wordt geleverd met:

- Twee volledige rekken (Afb.2.22)
- Grilpanrooster (Afb.2.23)
- Twee grilpannen met treeften (Afb.2.24)
- Drie energiebesparende rekken (Afb.2.25)
- Vier ladderroosters (Afb.2.26)
- En een verdeler (Afb.2.27)

Alle rekken kunnen op alle posities geplaatst worden. De ovenrekken worden tegengehouden als ze naar voren worden getrokken, maar kunnen eenvoudig verwijderd en weer geplaatst worden.

Het demonteren en opnieuw monteren van de ladderroosters

Til de haken van het ladderrooster uit de twee uitsparingen aan de kant van de oven (of verdeler) en til het rooster vervolgens over de stop aan de onderkant.

Breng hem weer aan door de onderkant van de ladder in de geleider te zetten waarna de haken weer in de uitsparingen moeten worden aangebracht.

Het demonteren en opnieuw monteren van de rekken

Trek het rek naar voren totdat deze aan de achterkant door de geleider wordt tegengehouden (Afb.2.28). Til de voorkant van het rek op zodat hij aan de achterkant tussen de geleiders doorgaat en trek hem er vervolgens uit (Afb.2.29).

Breng hem in omgekeerde volgorde weer aan, en duw hem helemaal naar achteren.

Ovenlicht

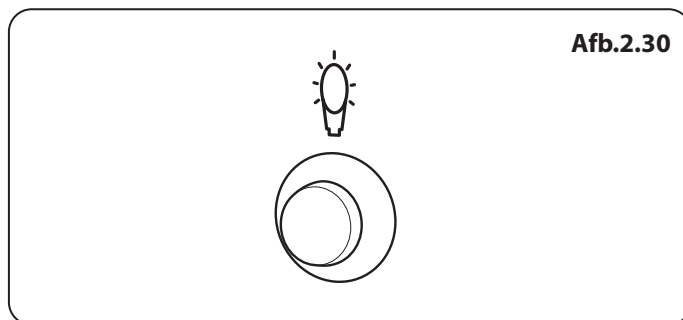
Druk op de knop om de ovenlichten aan te doen.

Als een van de ovenlichten stuk is, moet u eerst de stroom afsluiten voordat u het lampje vervangt. Zie het deel 'Problemen oplossen' voor informatie over hoe u het ovenlicht vervangt (**Afb.2.30**).

Opslag

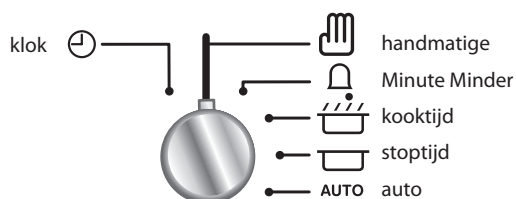
In de lade onderin kunt u ovenplaten en ander kookgerei opslaan. U kunt de lade in zijn geheel verwijderen om deze bijv. schoon te maken.

- ⚠** Daar de lade soms zeer warm wordt, dient u er geen artikelen in op te slaan die mogelijk smelten of vuur vatten.
- ⚠** Berg geen ontvlambare materialen op in de lade. Dit houdt in onderdelen van papier, plastic of textiel, zoals kookboeken, kunststof keukengerei of handdoeken, alsook ontvlambare vloeistoffen.
- ⚠** Bewaar geen explosieven, zoals spuitbussen, op of dicht bij het fornuis.
- ⚠** Ontvlambare vloeistoffen kunnen ontploffen en brand of schade veroorzaken.

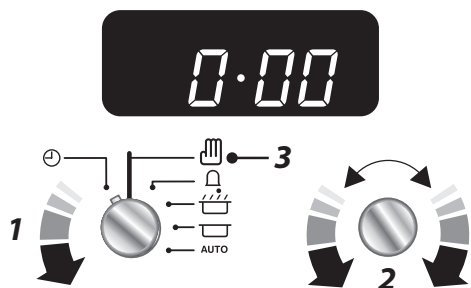


3. Draaiklok

Symbolen



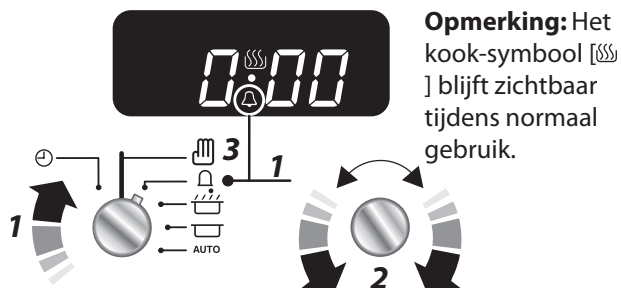
De tijd instellen



Voordat de oven kan werken, moet het juiste tijdstip worden ingesteld voor de klok

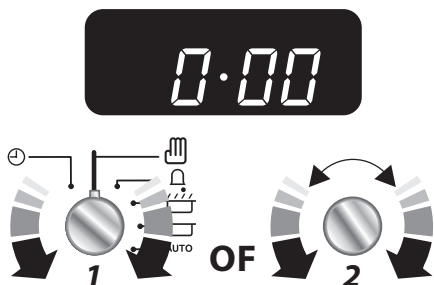
Minute Minder

Step. 1 De Minute Minder instellen



Opmerking: Het kook-symbool [☹] blijft zichtbaar tijdens normaal gebruik.

Step. 2 Het timeralarm uitzetten



OPMERKING

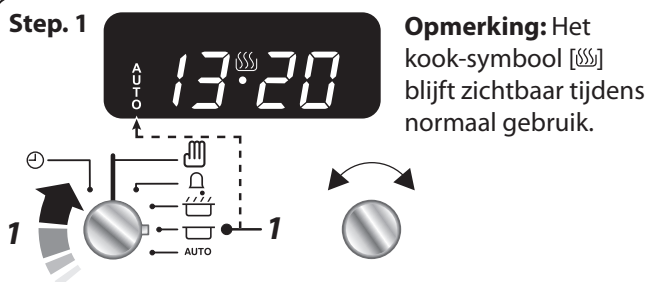
Als het alarm niet met de hand wordt stopgezet, zal het na ongeveer 2 minuten stoppen.

Als de Minute Minder actief is, zal de klok niet dimmen tussen 22.00 en 06.00 uur

De oven op een bepaald tijdstip laten

stoppen (alleen hoofdoven) U hebt de gewenste temperatuur en functiestand ingesteld en u wilt dat de oven automatisch stopt.

Step. 1



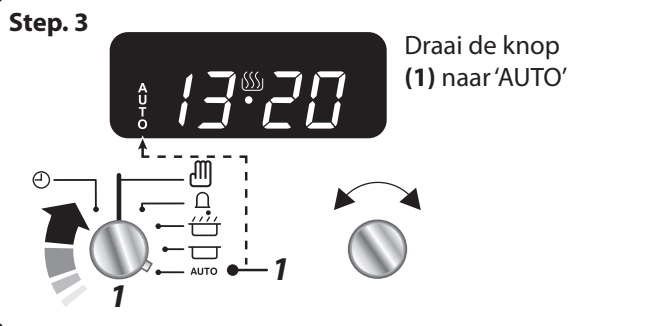
Opmerking: Het kook-symbool [☹] blijft zichtbaar tijdens normaal gebruik.

Step. 2



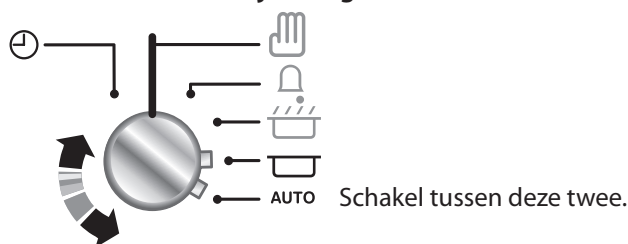
Stel het tijdstip van de dag in wanneer u wilt dat de oven stopt met koken, voeg bijvoorbeeld 1 uur toe.

Step. 3

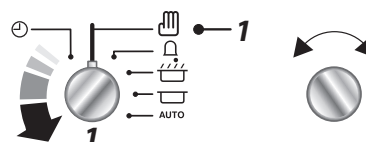


Draai de knop (1) naar 'AUTO'

Controleer hoeveel tijd u nog over hebt



Step. 4 Het alarm gaat af als het koken is voltooid. Volg deze stap om te annuleren



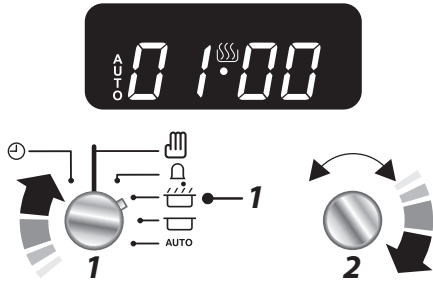
⚠ ONTHOUD Draai de bedieningsknop(pen) van de oven naar 0.

Nederlands

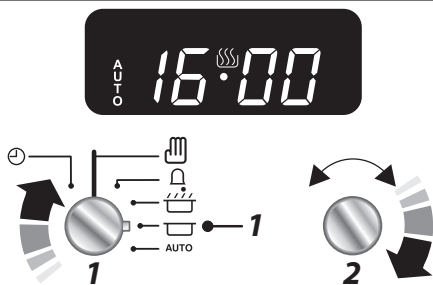
De oven automatisch starten en stoppen (alleen hoofdoven)

Met de timer kunt u automatisch starten en stoppen door een combinatie van de duur van de bereidingstijd en de stoptijd. Dit geeft u de flexibiliteit om stoofschotels enz. te koken wanneer u niet thuis bent. U kunt de werkelijke begintijd niet instellen.

Step. 1 Stel de bereidingstijd in

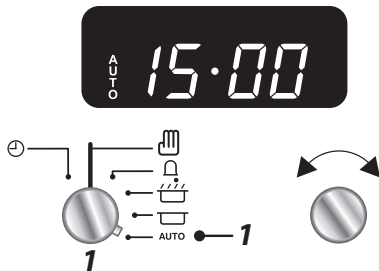


Step. 2



1. Op het display wordt het huidige tijdstip weergegeven plus de 'bereidingstijd' die u zojuist hebt ingesteld.
2. Draai knop (2) om het tijdstip van de dag in te stellen wanneer u wilt dat de oven stopt met koken

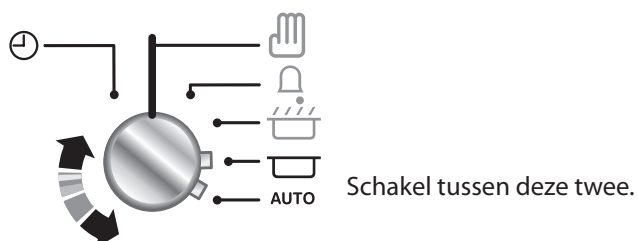
Step. 3 Het huidige tijdstip wordt weergegeven samen met het woord 'AUTO'. Stel de oven in op de vereiste bereidingstemperatuur en functie.



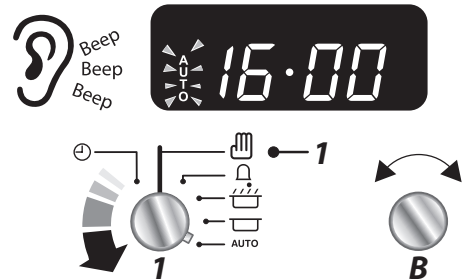
In dit voorbeeld wordt de oven automatisch ingeschakeld om 16.00 en uitgeschakeld om 17.00.

Opmerking: Het kook-symbool [🔥] zal zichtbaar zijn als de oven eenmaal in gebruik is.

Controleer hoeveel tijd u nog over hebt

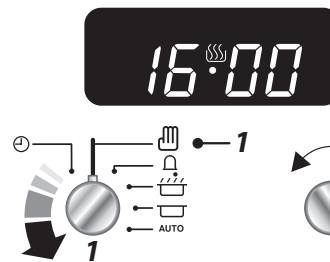


Step. 4. Het alarm gaat af als het koken is voltooid. Volg deze stap om te annuleren



⚠ ONTHOUD Draai de bedieningsknop(pen) van de oven naar 0.

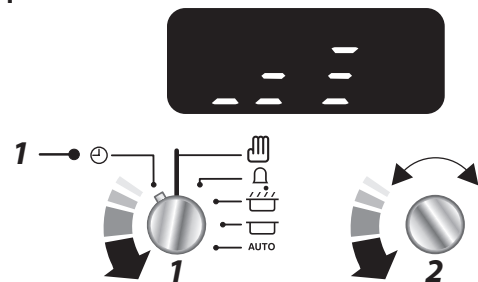
Automatische instellingen annuleren



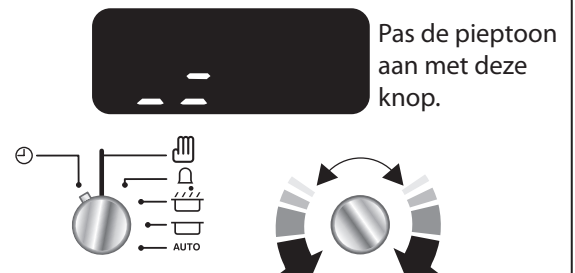
Opmerking: Deze bewerking annuleert alle automatische programma-instellingen. De Minute Minder wordt echter niet geannuleerd.

Aanpassing van de pieptoon

Step. 1



Step. 2



5. Klok met 3 knoppen

De tijd instellen Voordat de oven kan werken, moet het juiste tijdstip worden ingesteld voor de klok

Step. 1

Step. 2

Druk op de knoppen [+] of [-].

Minute Minder

Step. 1 De Minute Minder instellen

Opmerking: Het kook-symbool [🔥] blijft zichtbaar tijdens normaal gebruik.

Step. 2

Druk op de knoppen [+] of [-] om de timer in te stellen.

Step. 3

Nadat de ingestelde tijd verstreken is, klinkt er een alarm. Druk op een willekeurige knop om het alarm te stoppen.

De Minute Minder opnieuw instellen

Step. 1

Opmerking: Het kook-symbool [🔥] blijft zichtbaar tijdens normaal gebruik.

Step. 2

Druk de knoppen [+] en [-] tegelijkertijd in.

De oven op een bepaald tijdstip laten stoppen

stoppen (alleen hoofdoven) U hebt de gewenste temperatuur en functiestand ingesteld en u wilt dat de oven automatisch stopt.

Step. 1

Opmerking: Het kook-symbool [🔥] blijft zichtbaar tijdens normaal gebruik.

Druk 3 keer

Step. 2

Stel het tijdstip van de dag in wanneer u wilt dat de oven stopt met koken, voeg bijvoorbeeld 1 uur toe.

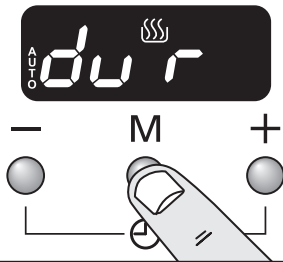
Step. 3

Het alarm gaat af als het koken is voltooid. Druk op een willekeurige knop om het alarm te stoppen.

Nederlands

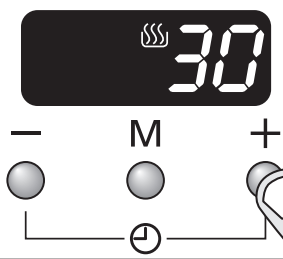
De oven automatisch starten en stoppen (alleen hoofdoven)

Step. 1



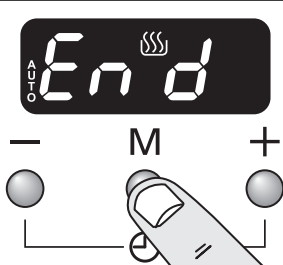
Druk nogmaals op de knop [M] totdat de huidige tijd wordt weergegeven.

Step. 2



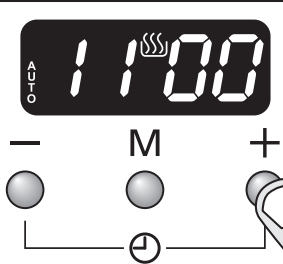
Stel in hoelang u wilt dat de oven kookt.
Druk op de knoppen [+] of [-]

Step. 3



Stel in hoelang u wilt dat de oven kookt.
Druk nogmaals op de knop [M] totdat de huidige tijd wordt weergegeven.

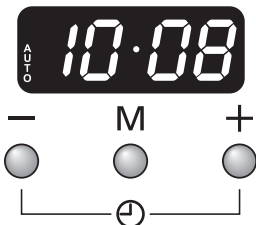
Step. 4



Druk op de knoppen [+] of [-] om de 'stoptijd' in te stellen.

Step. 5

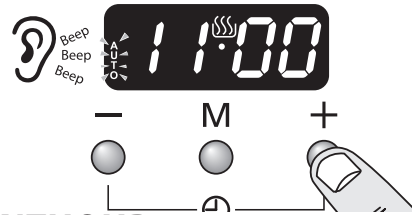
Het huidige tijdstip wordt weergegeven samen met het woord 'AUTO'. Stel de oven in op de vereiste bereidingstemperatuur en functie.



In dit voorbeeld wordt de oven automatisch ingeschakeld om 10.30 en uitgeschakeld om 11.00.

Step. 6

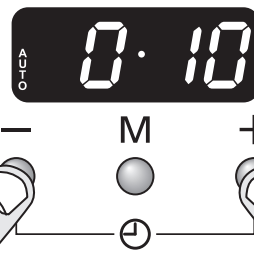
Het alarm gaat af als het koken is voltooid. Druk op een willekeurige knop om het alarm te stoppen.



ONTHOUD Draai de bedieningsknop(pen) van de oven naar 0.

Als het alarm niet wordt stopgezet, zal het na ongeveer 7 minuten automatisch stoppen.

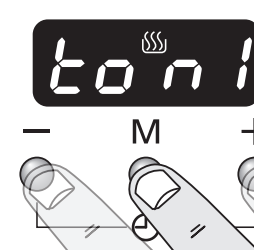
AUTO wordt weergegeven, maar u wilt terugkeren naar handmatig koken (alleen hoofdoven)



Druk op de knoppen [+] of [-]

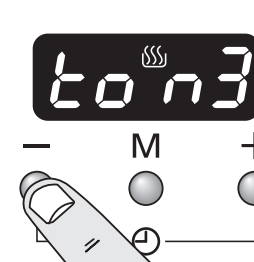
De frequentie van het alarm wijzigen

Step. 1



Druk nogmaals op de knop [M] totdat de huidige tijd wordt weergegeven.

Step. 2



Druk op de knoppen [+] of [-]

4. Tips bij het bakken

Bakken met een multifunctionele oven

Denk eraan: niet alle standen zijn geschikt voor alle soorten voedsel. De gegeven kookperiodes zijn slechts als richtlijn bedoeld.

Algemene tips voor de oven

Duw de ovenrekken altijd helemaal tot achterin de oven.

Bakplaten waar op wordt gebakken moeten gelijkvallen met de voorkant van de rekken van de oven. Schotels en dergelijke moeten in het midden worden geplaatst. Zet de platen en schotels niet tegen de achterkant van de oven aan, anders kan het gerecht te hard bruinen.

Zet de deur niet langer open dan noodzakelijk is als de oven aanstaat, anders worden de knoppen wellicht heet.

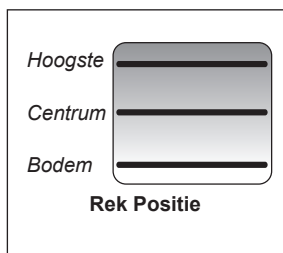
- Laat altijd ongeveer een vingerbreedte ruimte vrij tussen verschillende gerechten op hetzelfde rek. Zo kan de hitte goed circuleren rond de gerechten.
- Indien u groenten aan het hete vet van een braadstuk gaat toevoegen, moet de groente goed droog zijn of van een dunne laag bakolie zijn voorzien om spetters te vermijden.
- Als gerechten tijdens het bakken kunnen gaan koken en druppen, plaats deze dan op een bakplaat.
- Er komt voldoende hitte uit de oven tijdens het bakken om borden te verwarmen in de grill.
- Als u de bodem van een deeggerecht wilt bruinen, warm dan de bakvorm 15 minuten voor, voordat u het gerecht op het midden van het rooster plaatst.

Nederlands

Bakrichtlijnen

De opgegeven bedieningsinstellingen voor de oven en de baktijden in de onderstaande tabel zijn alleen bedoeld als **richtlijn**. U kunt de temperatuur naar eigen inzicht aanpassen om het gewenste resultaat te bereiken.

Voedsel wordt in een heteluchtoven bij een lagere temperatuur bereid dan in een conventionele oven. Bij gebruik van recepten dient de temperatuur van de heteluchtoven met 10°C en de kooktijd met 5-10 minuten verlaagd te worden. De temperatuur in een heteluchtoven is overal in de oven gelijk - u kunt dus elk rek gebruiken.



Voedsel	Links ovenventilator functie	temperatuur °C	Rek positie	Rechts oven conventionele functie	temperatuur °C	Baktijd (bij benadering)		
Gebraden Vlees								
Rundvlees met bot		150	C		160	20-25 minuten per 500g +20-25 minuten.	<i>Gevuld en opgerold - Voeg ongeveer 10 minuten per 500 gr toe aan bovenstaande baktijden of bak op 200°C gedurende 20 minuten en op 160°C gedurende de resterende tijd.</i>	
		190	C		200	15-20 minuten per 500g +15-20 minuten.		
Rundvlees zonder bot		150	C		160	30-35 minuten per 500g +30-35 minuten.		
		190	C		200	20-25 minuten per 500g +20-25 minuten.		
Lamvlees		150	C		160	30-35 minuten per 500g +30-35 minuten.		
		190	C		200	25-30 minuten per 500g +25-30 minuten.		
Varkensvlees		150	C		160	35-40 minuten per 500g +35-40 minuten.		
		190	C		200	25-30 minuten per 500g +25-30 minuten.		
Gevogelte								
Kip (2,3 kg)		150	C		160	20-25 minuten per 500g +20-25 minuten.		<i>Gevuld gevogelte - Bak op 200°C of op 200°C gedurende 20 min en op 160°C gedurende de resterende tijd.</i> <i>Voorverpakt (vers of ingevroren), volg de baktijden op het pak.</i> <i>Ontdooi bevroren grote stukken vlees en gevogelte volledig voordat u ze bakt.</i>
		190	C		200	15-20 minuten per 500g +15-20 minuten.		
Kalkoen (4,5 kg)		150	C		160	25-30 minuten per 500g +25-30 minuten.		
		190	C		200	20 minuten per 500g +20 minuten.		
Kalkoen (over 4,5 kg)		150	C		160	20 minuten per 500g +20 minuten.		
		190	C		200	15 minuten per 500g +15 minuten.		
Eend / Eendje		150	C		160	25-30 minuten per 500g.		
Stoofschotel		130-140	C		140-150	2-4 uren volgens recept.		
Vis		180	C/B		190	Filets 15-20 minuten.		
		180	C/B		190	Hele vis 10 minuten per 500g +10 minuten.		
		180	C/B		190	Steaks afhankelijk van dikte.		
Cake								
Met zeer veel vruchten		130	C/B		140	45-50 minuten per mengsel van 500g.		
Met veel vruchten		140	C/B		150	2½ aan 3 uren.		
Licht cake		160	C		170	20-30 minuten.		
Deeggerechten								
Vruchtentaart		190	C		200	35-40 minuten.		
Taartjes		190	C		200	10-20 minuten afhankelijk van de omvang.		
Bladerdeeg		220	C		230	20-40 minuten afhankelijk van de omvang.		
Brood		210	C/H		220	20-30 minuten.		
Schuimgebak		90	C		100	2-3 uren.		

5. Het fornuis schoonmaken

Sluit altijd eerst de stroom af voordat u het fornuis grondig schoonmaakt. Laat het fornuis afkoelen.

⚠ Gebruik in geen geval verfabijtmiddelen, soda, bijtmiddelen, biologische poeders, bleek, bleekmiddelen met chloor, ruwe schuurmiddelen of zout.

⚠ Meng geen verschillende schoonmaakmiddelen door elkaar - dit leidt wellicht tot gevaarlijke reacties.

Alle delen van het fornuis kunnen met warm zeepwater worden schoongemaakt. **Pas echter op dat het zeepwater niet bij het fornuis naar binnen sijpelt.**

Denk eraan dat u de stroom na afloop weer aansluit en de klok weer instelt voordat u het fornuis weer gebruikt.

Dagelijks Onderhoud

Het schoonmaken van het fornuis is geen aangename taak, maar het moet gedaan worden om de efficiëntie en het uiterlijk van het fornuis goed te houden. Denk eraan dat het beter is om gemorst eten onmiddellijk weg te vegen. Anders bakt het aan en is het later moeilijker te verwijderen.

⚠ Zorg ervoor dat de verbrandings- en ventilatielucht vrij kan stromen naar het fornuis en niet wordt versperd door, bijvoorbeeld, opgebouwd vet.

Met aardgas moeten de brandervlammen een blauwachtige kleur hebben, hooguit met een licht geelachtige rand.

Met LPG kunnen de vlammen 'zachter' zijn. De brandervlammen bovenop het fornuis kunnen een licht geelachtige punt hebben.

Als de vlam een lange witte punt heeft, dient u de onderhoudsafdeling te bellen.

Reiniging van Gemorst Eten

Als er bij het koken iets overkookt of wordt gemorst, zet de brander dan zo snel mogelijk uit en laat hem afkoelen. Maak het fornuis pas schoon wanneer het volledig afgekoeld is. Veeg gemorst eten zo snel mogelijk weg.

Laat geen water bij het fornuis naar binnen sijpelen.

Kookplaatbranders

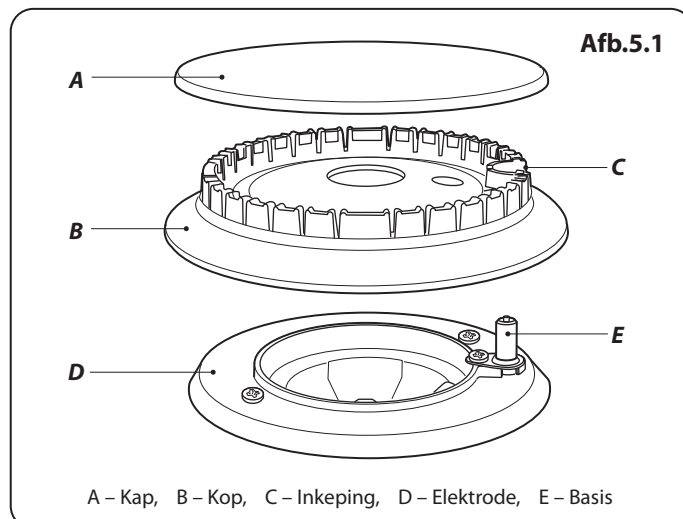
U kunt de branderkoppen en -kappen verwijderen om ze schoon te maken.

⚠ Stop de branderkoppen niet in de vaatwasser.

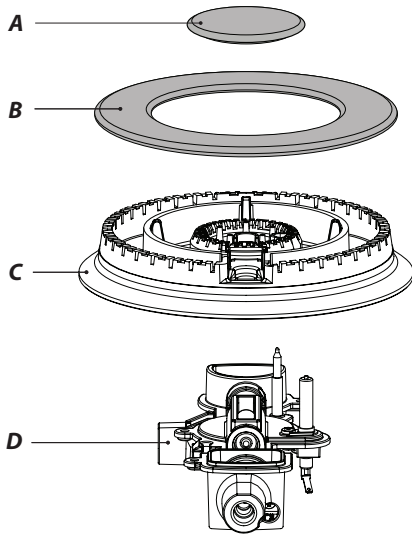
Zorg ervoor dat ze goed droog zijn voordat u ze weer aanbrengt.

De Branders met Enkele Ring

Let bij het monteren van de branderkop op dat de lijnen van de inkeping in lijn zijn met de elektrode of opening in de basis. Controleer of de branderkop vlak is en of de kap centraal op de branderkop is aangebracht (**Afb.5.1**).



Afb.5.2



A – Binnenbranderkap, B – Buitenbranderkap,
C – Branderkop, D – Wokbranderbasis

De Wokbrander

Bij het monteren van de wokbrander (Afb.5.2) de grote basisring omkeren en het 'D'-vormige gebied zoeken (Afb.5.3). De kop draaien tot de 'D' die van de branderbasis heeft gevonden. Keer de brander nogmaals om en plaats hem in de branderbasis.

Controleer of de brandersleuven niet verstopt zijn. Als deze verstopt zijn, verwijder hardnekkige deeltjes dan met behulp van een tandenborstel (Afb.5.4).

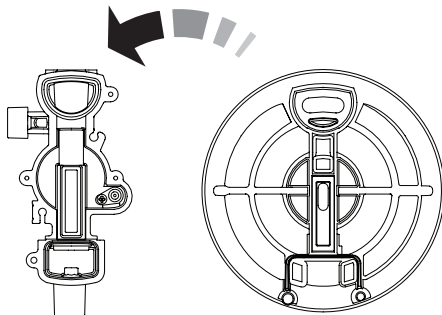
Monteer nu de twee branderkappen en zorg ervoor dat ze goed op hun plaats zitten.

Controleer dat de branderpoorten niet zijn geblokkeerd. Als deze verstopt zijn, kunnen hardnekkige deeltjes met een stukje zekeringdraad worden verwijderd.

Bakplaat

Maak de bakplaat altijd schoon na gebruik. Laat hem volledig afkoelen voordat u hem verwijdert. Dompel de bakplaat onder in warm zeepwater. Gebruik een zachte doek of, voor hardnekkige vlekken, een nylon afwasborstel.

Afb.5.3



De Wokstellage

Aanbevolen reinigingsmaterialen zijn een sopje met heet water, een vochtig zeepsponsje, een crèmig reinigingsmiddel of een nylon sponsje.

Oven en Verdeler

Reinig de oven en verdeler met een bedrijfseigen ovenreinigingsvloeistof, geschikt voor email.

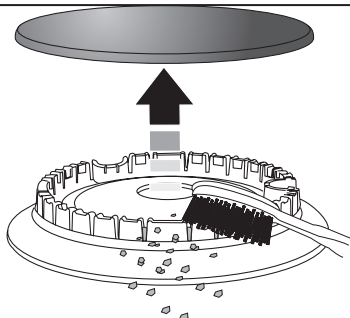
BELANGRIJK: Voordat de verdeler wordt gereinigd moet de silicone dichtingsstrook van de voorste rand worden verwijderd. Sommige ovenreinigers kunnen de dichtingsstrook beschadigen. Verwijder de strook door hem aan beide uiteinden voorzichtig los te trekken van de haakjes waarmee hij op zijn plaats wordt gehouden.

Bedieningspaneel en ovendeuren

Vermijd het gebruik van schuurmiddelen, onder andere schuimreinigers, op oppervlakken van geborsteld roestvrij staal. Gebruik voor de beste resultaten een vloeibaar reinigingsmiddel.

Gebruik voor het schoonmaken van het bedieningspaneel en de bedieningsknoppen een zachte, in warm zeepwater gedrenkte en uitgewrongen doek. Pas daarbij wel op dat het water niet bij het fornuis naar binnen sijpelt. Neem het oppervlak af met een schone, vochtige doek en poets het droog met een droge doek. Maak de ovendeuren alleen schoon met een zachte, in warm zeepwater gedrenkte en uitgewrongen doek.

Afb.5.4



Reinigingstabel

De genoemde reinigingsmiddelen zijn verkrijgbaar in de supermarkt of bij verkopers van elektrische apparaten. Voor emailoppervlakken gebruikt u een reinigingsmiddel dat goedgekeurd is voor gebruik op email.

Regelmatig reinigen wordt aanbevolen. Het reinigen is eenvoudiger als u het gemorste direct afveegt.

Om uw oven schoon te houden bedekt u het vlees tijdens het bakken met folie of gebruikt u een braadzak. Bestrijk groente met wat vet voordat u deze bij het vlees legt.

Kookplaat		
Onderdeel	Afwerking	Aanbevolen Reinigingsmethode
Bovenkant van kookplaat (Inclusief branderkoppen en branderkappen)	Email, roestvrij staal, aluminium	Warm zeepwater, zachte doek. Alle hardnekkige vlekken voorzichtig verwijderen met een nylon schuurspons.
Keramische/inductiekookplaat	Gehard glas	Warm zeepwater; Crèmig reinigingsmiddel/schuurspons indien nodig.
Bakplaat (alleen bij sommige modellen)	Anti-aanbaklaag	Laat afkoelen. Afwassen in warm zeepwater. Gebruik geen schuurmiddelen/-sponzen. Vaatwasmachine.
Opwarmzone (alleen bij sommige modellen)	Gehard glas	Warm zeepwater, crèmig reinigingsmiddel/schuurspons indien nodig.
Buitenkant van Fornuis		
Onderdeel	Afwerking	Aanbevolen Reinigingsmethode
Buitenkant van deur, deurpost en opberglade	Email of verf	Warm zeepwater, zachte doek. Eventuele hardnekkige vlekken voorzichtig verwijderen met een vloeibaar schoonmaakmiddel.
	Roestvrij staal	Microfibre plus All Purpose Cloth (supermarkt).
Zijkanten en plint	Geverfde oppervlakken	Warm zeepwater, zachte doek
Spatscherm/achterrooster	Email of roestvrij staal	Warm zeepwater, zachte doek. Crèmig reinigingsmiddel, met zorg, indien nodig.
Bedieningspaneel	Verf, email of roestvrij staal	Warm zeepwater. Gebruik geen schuurmiddelen op belettering.
Bedieningsknoppen/handvatten en randen	Kunststof/chroom en rood koper	Warm zeepwater, zachte doek.
	Geelkoper	Koperpoetsmiddel.
Ovendeur glas/glazen deksel	Gehard glas	Warm zeepwater, crèmig reinigingsmiddel/schuurspons indien nodig.
Oven en Gril		
Onderdeel	Afwerking	Aanbevolen Reinigingsmethode
Zijkanten, onderkant, verdeler en bovenkant van oven GEEN 'COOK & CLEAN' OVENPANELEN (zie onder)	Email	Elk merkovenreinigingsmiddel dat geschikt is voor email. VOORZICHTIG: BIJTENDE OVENREINIGERS: VOLG INSTRUCTIES VAN FABRIKANT OP. Zorg dat er geen contact is met de ovenelementen.
'Cook & Clean' ovenpanelen (alleen sommige modellen)	Speciaal gedeeltelijk zelfreinigend email	Dit oppervlak reinigt zichzelf bij 200°C en hoger, of de panelen kunnen worden verwijderd en afgewassen met warm zeepwater en een nylon borstel (zie 'De Ovens' in 'Het Fornuis Schoonmaken').
Ovenrekken, Handyrack, gril-treeft, Handygrill-rek	Chroom	Een voor email geschikt ovenreinigingsmiddel. Met zeep gevuld sponsje. Vaatwasmachine.
Grilpan/Braadslede (alleen sommige modellen)	Email	Warm zeepwater. Met zeep gevuld sponsje. Vaatwasmachine.

6. Problemen oplossen

Defecte ontsteking/branders van de kookplaat

Is de stroom ingeschakeld?

Zijn de ontsteker- (ontstekingselektrode) of branderopeningen door vuil geblokkeerd?

Zitten de branderkoppen op de goede plek? Zie het onderdeel getiteld 'Reiniging'.

Vergeet niet dat elke kookplaatbrander een speciale veiligheidsinrichting heeft die de gasstroom stopt als de vlam uitgaat. Als u een kookplaatbrander aansteekt, moet de veiligheidsinrichting worden geannuleerd door de bedieningsknop ingedrukt te houden, zodat het gas kan stromen. Zo kan de vlamsensor opwarmen en de veiligheidsinrichting bedienen. Houd de knop ingedrukt om het gas een aantal seconden door de brander te laten stromen. De ontsteker moet het gas ontsteken en aanzetten.

Als de brander uitgaat wanneer u de bedieningsknop los laat, is de veiligheidsinrichting niet ingetrokken. Draai de bediening in de OFF-stand en wacht één minuut. Probeer het dan opnieuw door de bedieningsknop iets langer ingedrukt te houden.

Kookplaatbranders gaan niet aan

Als een of alle kookplaatbranders niet aangaan, zorg er dan voor dat alle onderdelen goed zijn geplaatst na het afnemen of verwijderen voor reiniging.

Controleer dat er geen problemen zijn met de gastoevoer. Dit doet u door te kijken of andere apparaten wel werken die van gas gebruikmaken.

Vonken de branders als u de bedieningsknop indrukt? Zo niet, controleer dan of de stroom is ingeschakeld.

Er komt stoom uit de oven


Bij het bereiden van eten met een hoog watergehalte (bv. ovenfriet) kan er wat stoom zichtbaar zijn bij het achterste rooster. Wees voorzichtig als u de deur opent. Er kan namelijk een stoomwolk naar buiten komen. Ga flink naar achteren staan en laat de stoom zich verspreiden.

Een ovenventilator maakt lawaai

Het geluid van de ovenventilator kan veranderen naarmate de oven warmer wordt – dit is normaal.

Welke schoonmaakmaterialen worden voor het apparaat aanbevolen?

Zie het onderdeel 'Reiniging' voor een volledige lijst met aanbevolen schoonmaakmaterialen.

 **Wij RADEN geen schurende of bijtende schoonmaakmiddelen aan, omdat deze uw apparaat kunnen beschadigen.**

De knoppen worden warm wanneer ik de oven gebruik. Kan ik dit voorkomen?

Ja, dit wordt veroorzaakt door warmte die uit de oven omhoog komt en de knoppen verwarmt. **LAAT** de ovendeur niet open.

Wie moet er betalen als er een probleem is met de installatie en mijn originele installateur komt niet terug om het probleem te verhelpen?

Dan moet u betalen. Onderhoudsbedrijven brengen kosten in rekening voor hun dienstverlening als zij werkzaamheden corrigeren die door uw originele installateur zijn gedaan. Het is in uw belang uw originele installateur op te sporen.

Stroomuitval

In het geval van een uitval van de stroom dient u de klok te resetten om ervoor te zorgen dat de oven met timer blijft werken.

Het eten wordt te langzaam of te snel bereid, of verbrandt

Kooktijden kunnen verschillen met die van uw vorige oven. Controleer of u de aanbevolen temperaturen en rekpositie gebruikt. Zie het instructieonderdeel over de kookgids ovens. De bedieningsinstellingen en kooktijden van de oven zijn uitsluitend bedoeld als een richtlijn. Voor individuele smaken kan het nodig zijn dat de temperatuur hoger of lager moet worden ingesteld om de door u gewenste resultaten te krijgen. Probeer de oven met een hogere temperatuurinstelling te gebruiken.

De oven bereidt het eten niet gelijkmatig

Als u grote etenswaren bereidt, zorg er dan voor dat deze tijdens de bereiding worden omgedraaid.

Als twee rekken worden gebruikt, controleer dan of er ruimte is vrijgelaten zodat de warmte kan circuleren. Als een bakblad in de oven is geplaatst, moet deze midden op het rek worden geplaatst.

Controleer de dichtingsstrook op beschadigingen.

Een schotel met water moet als deze op het rek wordt gezet overal de gelijke diepte hebben. (Als de schaal bijvoorbeeld dieper aan de achterzijde is, dan moet de achterzijde van het apparaat worden verhoogd of de voorzijde moet worden verlaagd.)

Als het apparaat niet waterpas is, vraag uw leverancier dan dit voor elkaar te maken.

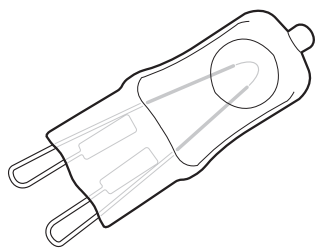
Oven gaat niet aan

Is de stroom ingeschakeld? Is de klok verlicht?

Is dit niet het geval, dan kan er iets fout zijn met de voeding. Is de apparaattoevoer aan bij de stroomonderbreker?

Hebt u een kookfunctie ingesteld?

Afb.6,1



De oven met timer gaat niet aan als deze met de hand wordt aangezet

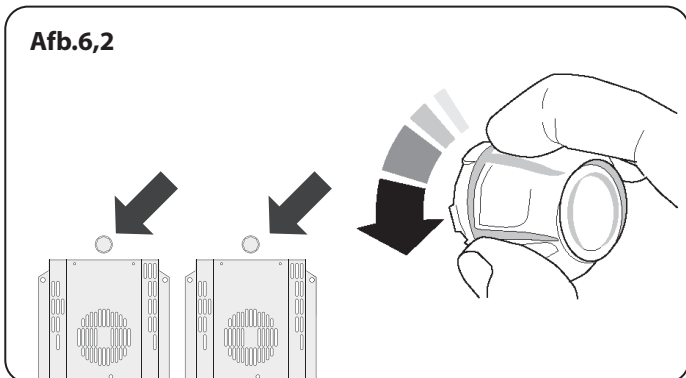
Is de stroom ingeschakeld? Is de klok verlicht?

Is dit niet het geval, dan kan er iets fout zijn met de voeding. Is de apparaattoevoer aan bij de stroomonderbreker?

Is de tijd van de dag ingesteld?

Is het sleutelsymbool [🔑] zichtbaar op het display wat aangeeft dat de oven is vergrendeld? Zie het onderdeel 'Klok' van de instructies voor meer informatie over deze sleutelvergrendelfunctie.

Afb.6,2



De oven met timer gaat niet aan tijdens automatisch koken

Is de ovenknop per ongeluk in de OFF-stand gelaten? Is de oven vergrendeld (zie hierboven)?

Oventemperatuur wordt hoger naarmate het apparaat ouder wordt

Als aan de knop omlaag draaien niet helpt, of slechts voor een korte tijd heeft geholpen, dan hebt u mogelijk een nieuwe thermostaat nodig. Deze moet door een onderhoudsmonteur worden geplaatst.

Ovenlamp werkt niet

Waarschijnlijk is de lamp opgebrand. U kunt bij een goede elektriciteitswinkel een vervangingslamp kopen (wat niet door de garantie is gedekt). Vraag om een 40 W, 230 V halogeenlamp (G9) (Afb.6,1).

Zet de stroom uit bij de stroomonderbreker.

Schakel voordat de bestaande lamp wordt verwijderd eerst de stroomtoevoer uit en zorg dat de oven en de lamp koel aanvoelen. Open de oven deur en verwijder de ovenroosters.

Verwijder de kap van de lamp door deze een kwartslag linksom te draaien. Dit kan behoorlijk zwaar gaan (Afb.6,2).

Trek aan de bestaande lamp om deze te verwijderen. Zorg dat u bij het hanteren van de nieuwe lamp het glas niet aanraakt met uw vingers, omdat oliën van uw handen voortijdig falen kunnen veroorzaken. Druk en klik de nieuwe lamp op zijn plaats.

Plaats de kap terug door deze een kwartslag rechtsom te draaien. Zet de stroomonderbreker aan en controleer of de lamp nu brandt.

7. Installatie

Geachte installateur

Wilt de details hieronder invullen voordat u met de installatie start. Uw klant kan dan eenvoudig contact met u opnemen indien er een probleem optreedt dat voortvloeit uit uw installatie.

Naam Installateur
Bedrijf Installateur
Telefoonnummer Installateur
Het Serienummer van het Toestel

Veiligheidseisen

- ⚠ **Het fornuis moet worden geïnstalleerd conform de relevante instructies in dit boekje, de relevante voorschriften alsmede de vereisten van de plaatselijke gas - en energiebedrijven.**
- ⚠ **Controleer vóór de installatie of het fornuis geschikt is voor uw gassoort en voedingsspanning. Kijk op het gegevensplaatje.**
- ⚠ **Als het apparaat in Zwitserland geïnstalleerd moet worden, moet met de volgende regelgeving en richtlijnen rekening worden gehouden:**
 - SVGW - Gasprincipes G1: Gasinstallatie.
 - EKAS - Form. 1942: Richtlijn vloeibaar gas, deel 2.
 - Bepalingen van kantonale instanties (bv. regelgevers voor brandveiligheid).
- ⚠ **Dit fornuis is een apparaat van Klasse 2 Onderklasse1.**
- ⚠ **Dit apparaat dient in overeenstemming met de geldende voorschriften en uitsluitend in een goed geventileerde ruimte te worden geïnstalleerd.**
- ⚠ **Lees de gebruiksaanwijzing voordat u dit apparaat installeert of gebruikt.**

⚠ **Het is in uw eigen belang en in het belang van de veiligheid om alle gasapparaten door bevoegd personeel te laten installeren. Indien het apparaat verkeerd wordt geïnstalleerd, maakt dit eventuele garantie- of aansprakelijkheidsclaims wellicht ongeldig, en kunt u vervolgd worden.**

⚠ **Het apparaat kan worden omgebouwd voor gebruik met een andere gassoort.**

Ventilatie

Het fornuis is niet op een afvoerinrichting voor verbrandingsproducten aangesloten. Er dient met name aandacht te worden besteed aan de relevante voorschriften met betrekking tot de ventilatie.

Alle kamers moeten voorzien zijn van een raam dat open kan of iets soortgelijks, en sommige kamers moeten tevens van een permanent ventilatiekanaal zijn voorzien, afgezien van het raam.

Het fornuis plaatsen

Het fornuis mag in een keuken of open keuken worden geïnstalleerd, maar **NIET** in kamers met een bad of douche.

Dit fornuis is uitsluitend bedoeld voor huishoudelijk gebruik. Indien het voor andere doeleinden wordt gebruikt, maakt dit eventuele garantie- of aansprakelijkheidsclaims wellicht ongeldig.

Opmerking: Een fornuis dat geschikt is voor LPG mag **NIET** worden geïnstalleerd in een kamer of interne ruimte onder grondniveau, zoals bijvoorbeeld een kelder.

Ombouwen

Dit toestel is in de fabriek ingesteld op: G25 25 mbar

- Cat II2_{L3B/P}

Met het fornuis wordt een ombouwset voor een andere gassoort bijgeleverd. Raadpleeg 'Ombouwen voor LP Gassoort'

Indien het fornuis dient te worden omgebouwd voor gebruik met een andere gassoort, raden we aan dit vóór de installatie te doen. Raadpleeg 'Ombouwen voor LP Gassoort'

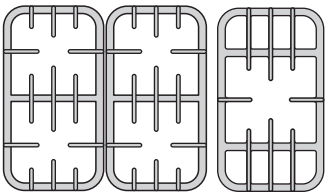
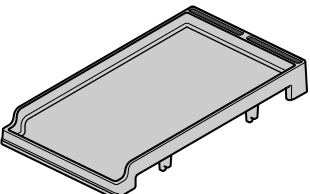
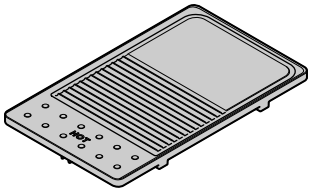
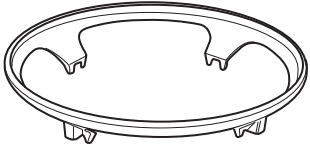
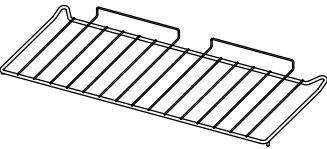
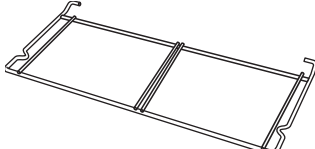
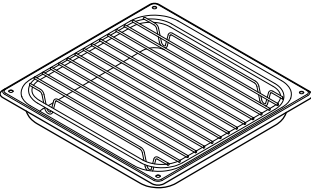
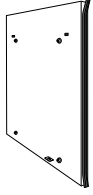
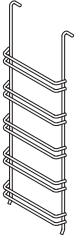
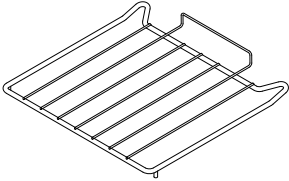
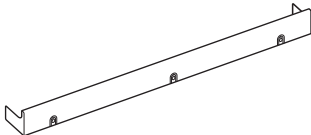
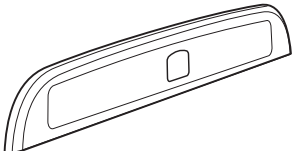
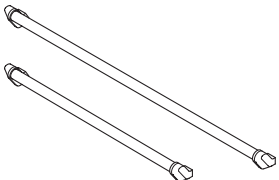

Indien het fornuis dient te worden omgebouwd voor gebruik met een andere gassoort, raden we aan dit vóór de installatie te doen.

Na ombouw van het fornuis moet u de gasombouwsticker op de juiste plek op het gegevensplaatje plakken. Zo wordt aangegeven op welk soort gas het fornuis nu ingesteld is.

INSTALLATIE

Controleer na afloop of het apparaat elektrisch veilig en gasdicht is.

De onderdelen controleren:

3 Pannenroosters	Teppanyaki (Geleverd)
	
Bakplaat (Optioneel)	Woksteun
	
2 Volledige rekken	Grilpanrooster
	
2 grillpannen met treeften	Verdeler
	
ladderroosters	3 energiebesparende rekken
	
Plint	Splashback (Classic only)
	
Towel rail & handle (Classic only)	Ombouwset een andere gassen
	

Om het fornuis correct te kunnen installeren is de volgende apparatuur noodzakelijk:

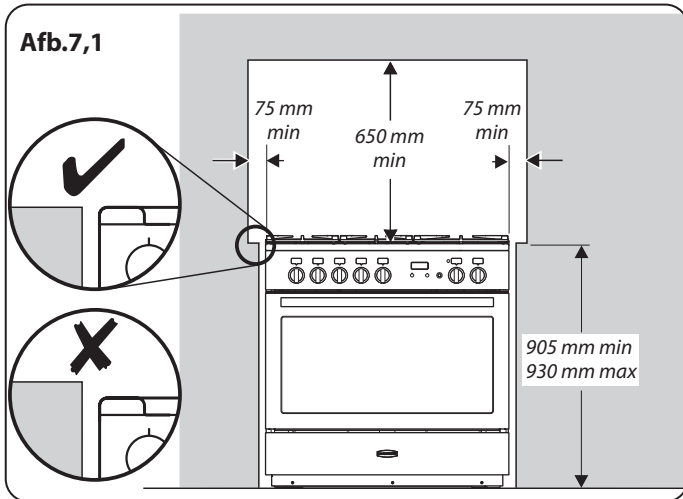
- Stabiliteitsklem: Indien het fornuis op een flexibele gasleiding wordt aangesloten, dient een stabiliteitsklem of -ketting te worden aangebracht. Deze worden niet bij het fornuis geleverd maar zijn bij de meeste bouwmaterialenzaken verkrijgbaar.
- Gasdrukmeter/manometer.
- Buigzame gas slang: Dient aan de relevante normen te voldoen.
- Multimeter: Voor elektrische controle.

Tevens is de volgende apparatuur noodzakelijk:

1. Elektrische boor
2. Steenboortje (alleen nodig indien het fornuis op een stenen of betonnen vloer wordt geplaatst)
3. Muurpluggen (alleen nodig indien het fornuis op een stenen of betonnen vloer wordt geplaatst)
4. Stalen meetlint
5. Kruiskopschroevendraaier
6. Platte schroevendraaier
7. Inbussleutels, 4 mm en 3 mm
8. Luchtbelwaterpas
9. Potlood
10. Engelse sleutel
11. Schroeven om de stabiliteitsbeugel vast te zetten

INSTALLATIE

Controleer na afloop of het apparaat elektrisch veilig en gasdicht is.



Het fornuis plaatsen

Op de afbeeldingen zijn de vereiste minimumafstanden tussen het fornuis en de aangrenzende oppervlakken aangegeven (**Afb.7,1** en **Afb.7,2**). Het fornuis dient niet te worden geïnstalleerd op een voetstuk. De rand van de kookplaat dient op gelijke hoogte of boven eventuele naastgelegen werkbladen te zitten.

Aan alle kanten van het fornuis moet een ruimte van 75 mm vrij worden gelaten **BOVEN** de hoogte van de kookplaat en nevenliggende oppervlakken. Bij niet-brandbare oppervlakken (bijvoorbeeld ongeverfd metaal of keramische tegels) is de minimumafstand 25 mm.

Tussen de bovenkant van de kookplaat en eventuele brandbare horizontale oppervlakken erboven dient een tussenruimte van ten minste 650 mm te worden gelaten.

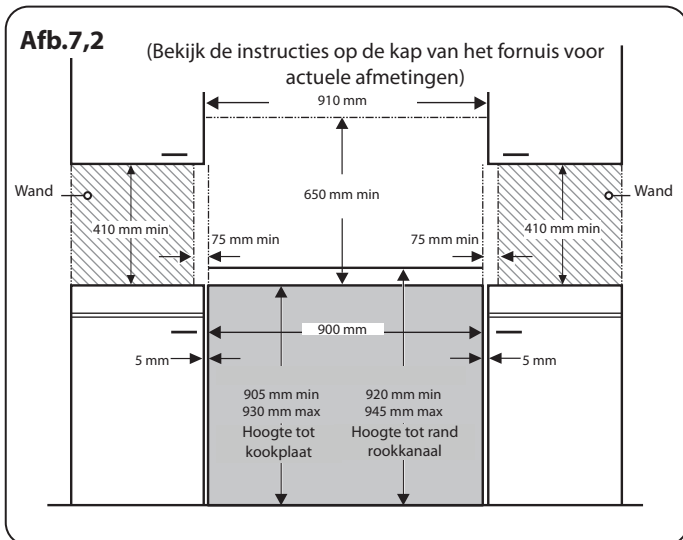
* Afzuigkappen dienen in overeenstemming met de aanwijzingen van de betreffende fabrikant te worden geïnstalleerd.

** Een spatplaat moet in overeenstemming met de aanwijzingen van de fabrikant worden gemonteerd. Houd rekening met de extra hoogte van de rookgasafvoerlepel die aan het kookfornuis gemonteerd moet worden.

Oppervlakken van meubels en muren aan de zij- en achterkant van het fornuis moeten bestand zijn tegen hitte, spatten en stoom. Vooral bepaalde soorten keukenmeubels van vinyl of laminaat zijn slecht tegen hitte en verkleuring bestand.

Wij kunnen geen aansprakelijkheid aanvaarden voor schade die veroorzaakt wordt door normaal gebruik van het fornuis aan materiaal dat delamineert of verkleurt bij temperaturen van minder dan 65 °C boven de kamertemperatuur.

We bevelen aan tussen de kasten een tussenruimte van 905 mm te laten zodat u het fornuis kunt verplaatsen. Bouw het fornuis niet helemaal in; het moet mogelijk blijven het fornuis te verwijderen voor reiniging en onderhoud.



INSTALLATIE

Controleer na afloop of het apparaat elektrisch veilig en gasdicht is.

Het fornuis verplaatsen

⚠ Probeer nooit het fornuis te verplaatsen terwijl het nog op de voeding aangesloten is.

⚠ Het fornuis is zeer zwaar dus wees voorzichtig.

We raden aan het fornuis door twee mensen te laten verschuiven. Zorg dat de vloerbedekking goed vast zit of verwijderd is, zodat deze niet verschuift als het fornuis verplaatst wordt.

Het fornuis is voorzien van twee nivelleerwielmpjes aan de achterkant en twee stelvoeten die naar beneden kunnen worden gedraaid aan de voorkant. U zult het nivelleerwerktuig nodig hebben.

Verwijder de polystyreen basisverpakking. Kantel het fornuis vanaf de voorkant naar achteren en verwijder de voorste helft van de polystyreen onderverpakking (Afb.7,3). Herhaal dit vanaf de achterkant en verwijder de achterste helft van de polystyreen verpakking.

Breng de twee wielmpjes aan de achterkant omlaag

Let op dat u **BEIDE WIELTJES AAN DE ACHTERKANT** laat zakken. Er zijn twee stelmoeren, één voor elk wieltje, aan beide hoeken aan de voorkant van de onderkant van het fornuis. Breng eerst het nivelleerwerktuig aan op de zeshoekige stelmoer (Afb.7,4).

Draai 10 volledige (360°) slagen te draaien met de klok mee.

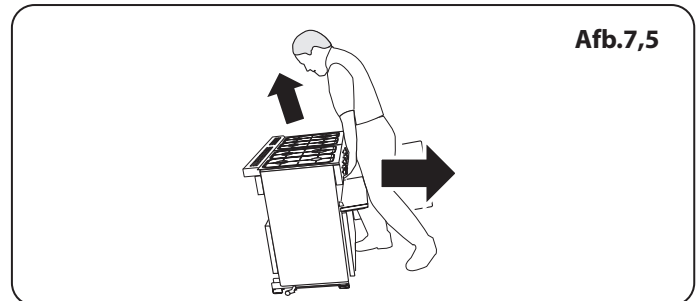
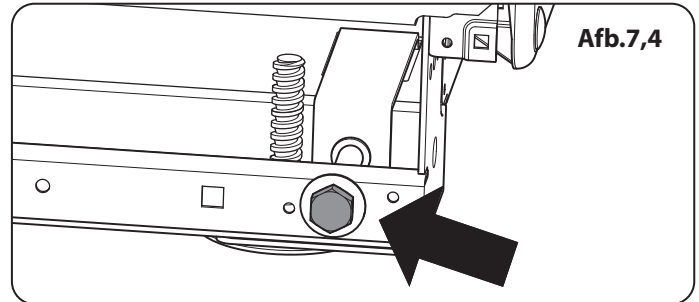
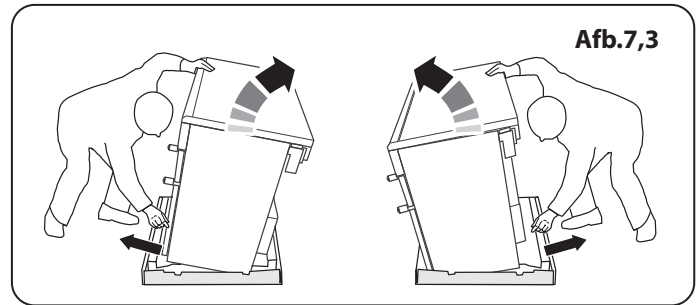
Dit betekent het nivelleerwerktuig 20 keer draaien en verwijderen.

Het verplaatsen

Vouw de achterrand van de bodemverpakking open. Doe de deur van de grill en de rechteroven open zodat u goed kunt vasthouden aan de onderkant van het bedieningspaneel terwijl u de oven verplaatst (Afb.7,5).

Duw het fornuis voorzichtig naar achteren van de onderverpakking af. Verwijder de onderbak. Plaats het fornuis op bijna de definitieve plaats, laat net voldoende ruimte over om erachter te kunnen komen.

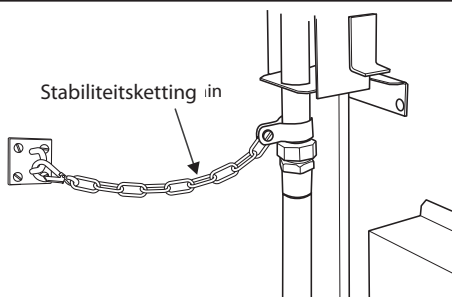
⚠ Gebruik niet de deurhendels of bedieningsknoppen om het fornuis te verplaatsen.



INSTALLATIE

Controleer na afloop of het apparaat elektrisch veilig en gasdicht is.

Afb.7,6



De Stabiliteitsbeugel of -ketting Installeren

Tenzij anders aangegeven, moet een fornuis dat een buigzame gasconnector gebruikt, vastgezet worden met een geschikt stabiliteitsmiddel.

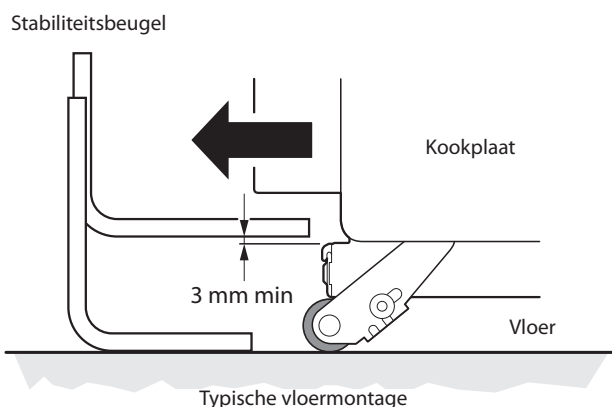
Geschikte stabiliteitsmiddelen worden getoond in (Afb.7,6), (Afb.7,7) en (Afb.7,8).

Als u een stabiliteitketting gebruikt (Afb.7,6) dient de ketting zo kort mogelijk gehouden te worden en stevig bevestigd te worden aan de achterkant van het fornuis.

Als u een stabiliteitsbeugel gebruikt (Afb.7,7) en (Afb.7,8) dient de steun zo aangepast te worden dat er zo weinig mogelijk tussenruimte is tussen de steun en de inschakelinggleuf aan de achterkant van het fornuis.

Plaats de steun zodanig dat hij zo ver mogelijk over het chassis van het fornuis past.

Afb.7,7



Verplaatsen van het Fornuis na de Installatie

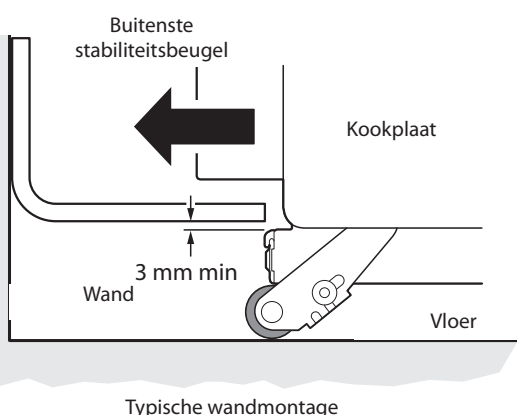
Als u het fornuis na de installatie moet verplaatsen, dient u de stekker eruit te trekken, de onderkant van het bedieningspaneel vast te houden en de voorkant van het fornuis op te tillen (Afb.7,5). Controleer dan achter het fornuis of de gaslang niet is blijven haken.

Zorg tijdens het verplaatsen telkens dat de stroomkabel en de gaslang voldoende speling hebben om het fornuis te kunnen verplaatsen.

Indien het fornuis van een stabiliteitsketting voorzien is, dient u deze los te koppelen terwijl u het fornuis er voorzichtig uit trekt.

Als u het fornuis weer op zijn plaats zet, dient u wederom te controleren of de stroomkabel en de gasleiding niet blijven haken.

Afb.7,8



Waterpas stellen

Plaats een luchtbelwaterpas op een rek van één van de ovens om te controleren of het fornuis waterpas staat.

Zet het fornuis op de bestemde plaats neer. Pas daarbij op dat het niet wordt verdraaid in de ruimte tussen de keukenkasten, omdat dit het fornuis of de kasten kan beschadigen.

De voeten aan de voorkant en de wieltjes aan de achterkant kunnen worden afgesteld om het fornuis waterpas te stellen.

Als u de hoogte van de achterzijde van het fornuis wilt aanpassen, brengt u eerst een 13 mm schroefsleutel of een steeksleutel aan op de achthoekige stelmoer. Om de voeten aan de voorkant in te stellen dient u het fornuis met behulp van de wieltjes aan de achterkant op te tillen of te laten zakken.

INSTALLATIE

Controleer na afloop of het apparaat elektrisch veilig en gasdicht is.

Aansluiten op het gas

Dit dient aan de relevante normen te voldoen.

De buigzame slang (niet bijgeleverd) **MOET** aan de relevante normen voldoen. Slangen zijn bij de meeste bouwmaterialenzaken verkrijgbaar.

De eindaansluiting van de huishoudelijke gasvoeding dient naar beneden te zijn gericht.

De aansluiting van het apparaat bevindt zich aan de achterkant van het fornuis, vlak onder het kookplaatniveau. Neem in geval van twijfel contact op met de leverancier.

De afschermkasten aan de achterkant beperken de positie van het toevoerpunt.

Daar het fornuis in de hoogte verstelbaar is en elke aansluiting anders is, kunnen we geen nauwkeurige afmetingen geven.

Hoewel een slang van 900 mm zal volstaan, biedt een slang van 1250 mm iets meer speling voor het plaatsen van de eindaansluiting en het verplaatsen van het fornuis.

De slang dient dusdanig te worden aangesloten, dat de in- en uitlaataansluitingen verticaal zijn, zodat de slang naar beneden hangt.

De eindaansluiting dient idealiter in het gearceerde gedeelte 'A' te vallen (**Afb.7,8**).

Voor aardgas, moet de flexibele slang in overeenstemming met BS 669 of EN-14800. Voor LPG, moet het in staat van 50 mbar, 70 ° C temperatuurstijging te zijn en dragen een rode streep, band of label. Neem bij twijfel contact op met uw leverancier.

Schroef het slanguiteinde met schroefdraad in de gasinlaat. Controleer na het aansluiten van het gas aan de hand van een drukproef of het fornuis gasdicht is.

Beproeven op druk

U kunt de gaswaarde bij de gasbek van een van de middelste kookplaatbranders meten (niet de wokbrander).

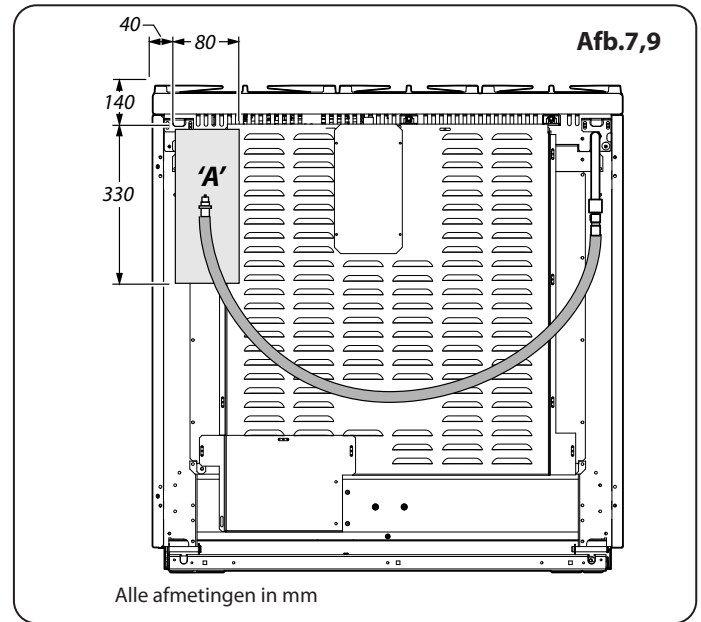
U kunt de gasdruk meten bij de injector van een van de linker kookplaatbranders.

Verwijder een branderkop. Sluit de drukmeter aan op de gasbek. Draai de gasleiding open en steek een van de kookplaatbranders aan.

Druk de bedieningsknop van de brander met de drukmeter in zodat er gas doorgelaten wordt.

Zie de gegevenssticker voor testdruk.

Zet de branders uit. Zet de brander op de juiste wijze weer in elkaar.



INSTALLATIE

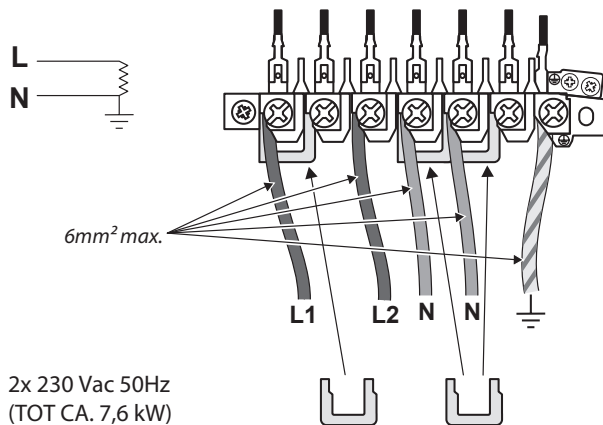
Controleer na afloop of het apparaat elektrisch veilig en gasdicht is.

Aardlekschakelaars met Stroomsturing

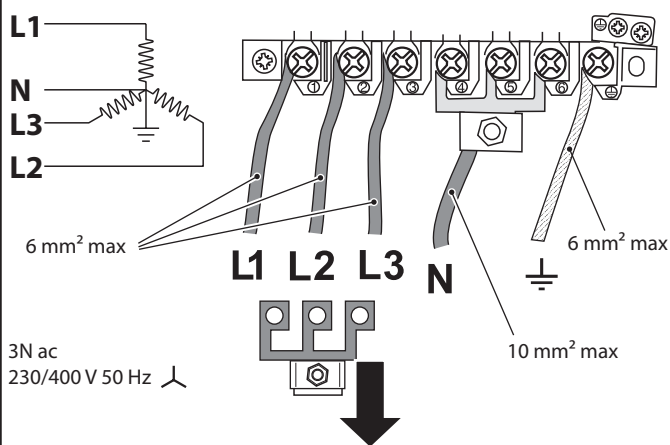
Gecombineerd gebruik van uw fornuis en andere huishoudelijke apparaten kan ertoe leiden dat de schakelaar omslaat. Daarom raden wij aan het fornuis te beveiligen met een aparte aardlekschakelaar met of zonder overbelastingsbeveiliging.

INDIEN U TWIJFELT, RAADPLEEG DAN EEN BEVOEGDE ELEKTRICIEN.

Afb.7,10



Afb.7,11



Aansluiten op de elektriciteit

Het fornuis dient door een bevoegd elektricien te worden aangesloten in overeenstemming met de relevante voorschriften alsmede de vereisten van het plaatselijke energiebedrijf.

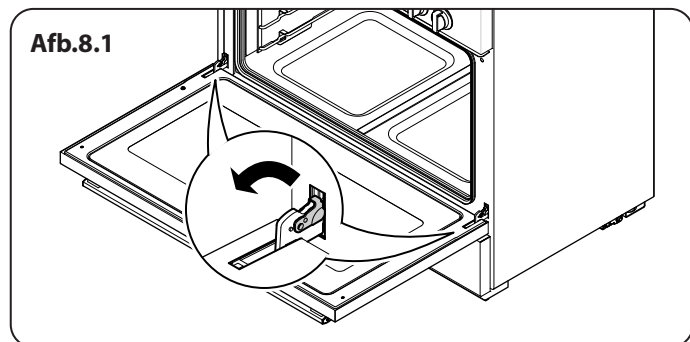
⚠ WAARSCHUWING: HET APPARAAT DIENT TE WORDEN GEAARD.

Opmerking: Het fornuis dient te worden aangesloten op de juiste stroomvoeding, zoals op het spanningslabel van het fornuis vermeld is. Het fornuis dient te worden aangesloten via een geschikte regeleenheid voor het fornuis, bestaande uit een tweepolige schakelaar met een tussenruimte van ten minste 3 mm tussen de polen.

⚠ Het fornuis mag niet op een normaal, huishoudelijk stopcontact worden aangesloten.

U kunt de afschermkast van het aansluitpunt op het achterpaneel verwijderen om bij de netaansluiting te komen. Sluit de elektriciteitskabel aan op de juiste aansluitpunten (Afb.7,10 en Afb.7,11). Controleer of de aansluitingen en de schroeven van de aansluitpunten goed vastzitten. Zet de elektriciteitskabel vast met de kabelklem.

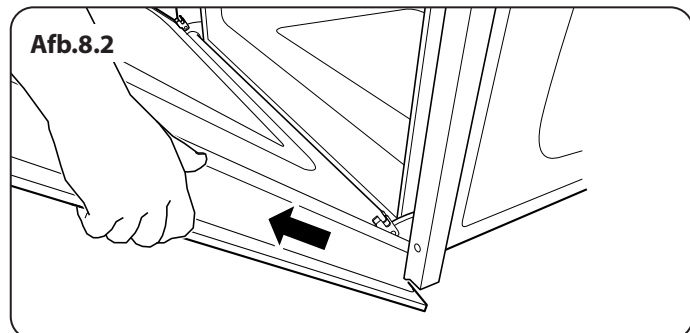
8. Eindcontroles



Kookplaatcontrole

Controleer de branders één voor één. Het fornuis is voorzien van een veiligheidsmechanisme (FSD) dat de gastoevoer naar de brander uitschakelt indien de vlam uitgaat. Draai de bedieningsknoppen om de beurt naar het symbool van de dichte vlam. Druk de bedieningsknop in. Er stroomt gas naar de brander. Blijf de knop ingedrukt houden en druk op de ontstekingsknop of steek de brander met een lucifer aan. Blijf de knop ongeveer 10 seconden ingedrukt houden.

Als de brander uitgaat wanneer u de knop loslaat, hebt u niet lang genoeg gewacht. Wacht een minuut en probeer het nogmaals maar houd de knop deze keer iets langer ingedrukt.



Ovencontrole

Zet de ovens aan. Controleer of de ovenventilators gaan draaien en of de ovens worden verwarmd. Controleer of de ovenlichten werken.

Opmerking: De garantie dekt het ovenlampje niet.

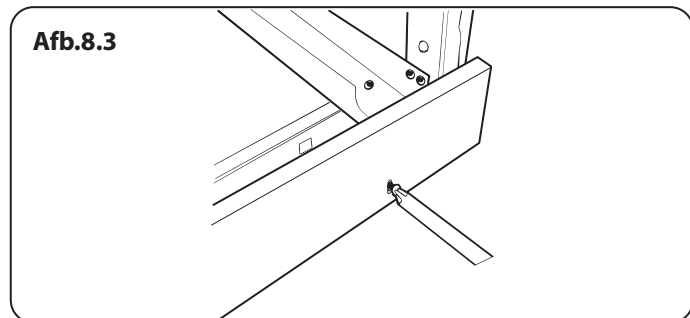
De montage voltooien

De ovendeur verwijderen

U verwijdert de ovendeur door deze volledig open te zetten. Draai de U-vormige borgklemmen naar voren in de vergrendelde stand (**Afb.8.1**). Pak de zijkanten van de deur beet, til hem op, en schuif de deur dan naar voren (**Afb.8.2**).

Opnieuw aanbrengen van de ovendeur

U brengt de deur weer aan door de scharnieren terug te schuiven in hun gleuven. Draai de U-vormige borgklemmen terug op de scharnieren.



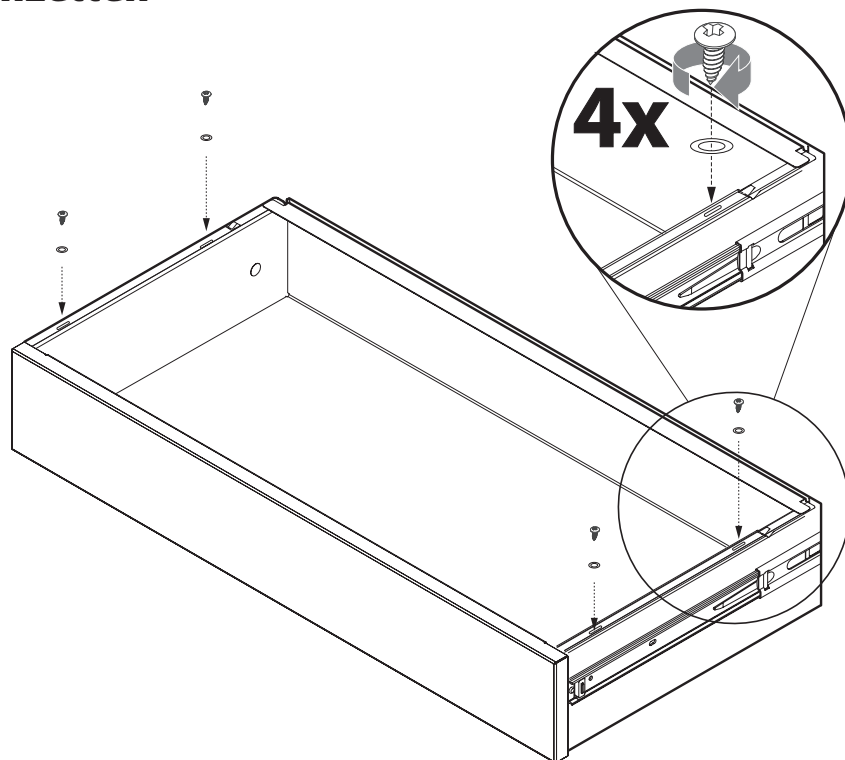
De plint monteren

Verwijder de 3 schroeven voor de plintmontages langs de onderste rand aan de voorkant (**Afb.8.3**). Zet de plint met behulp van deze schroeven vast.

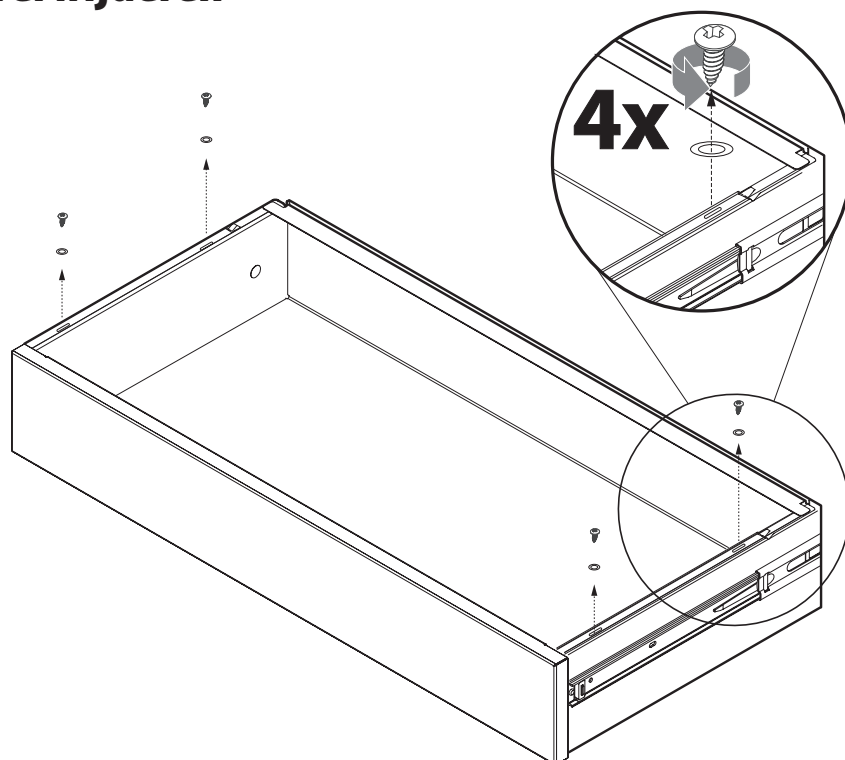
Klantenzorg

Installateur: Vul de gegevens in deze handleiding in, leg aan de gebruiker uit hoe het fornuis werkt en geef hem/haar deze gebruiksaanwijzing.

Opbergglade inzetten



Opbergglade verwijderen



9. Ombouwen voor LP Gassoort

Controleer in het gedeelte 'Technische Gegevens' achterin deze instructies of het fornuis kan worden omgebouwd voor de gewenste gassoort.

Deze ombouw moet worden uitgevoerd door een deskundige monteur, in overeenstemming met deze instructies en met de vereisten van het plaatselijke energiebedrijf. Indien het apparaat verkeerd wordt omgebouwd, maakt dit eventuele garantie- of aansprakelijkheidsclaims wellicht ongeldig, en kunt u vervolgd worden.

! Indien het apparaat verkeerd wordt omgebouwd, maakt dit eventuele garantie- of aansprakelijkheidsclaims wellicht ongeldig, en kunt u vervolgd worden.

! Bij het repareren of vervangen van gasvoerende onderdelen dient u allereerst de gastoevoer af te sluiten en na afloop te controleren of het apparaat gasdicht is.

! Gebruik geen opgeknapte of niet-goedgekeurde gasregelingsonderdelen.

! Schakel de stroom uit voordat u aan het onderhoud begint. Voordat u de elektriciteit weer aansluit, moet u controleren of het fornuis elektrisch veilig is.

Injectors

Verwijder de branderkappen en -koppen. Verwijder de oude bekken. Plaats de nieuwe bekken: zie het onderdeel 'Technische gegevens' voor de juiste bekken. Monteren in omgekeerde volgorde (Afb.9,1).

Kraanafstelling

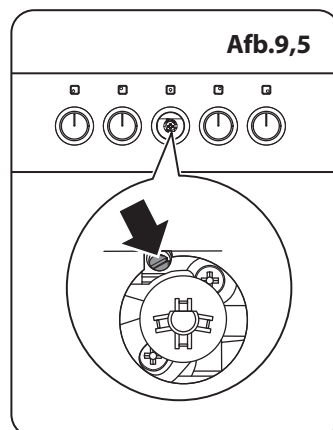
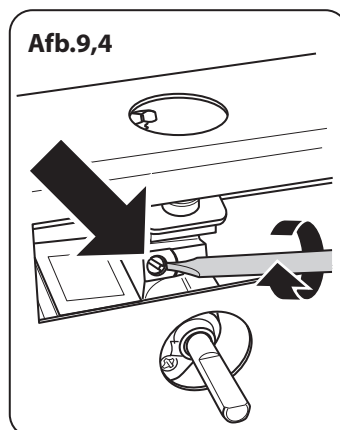
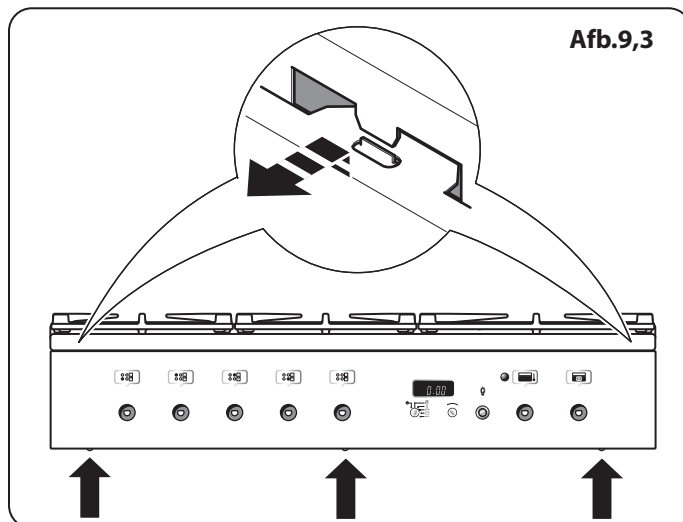
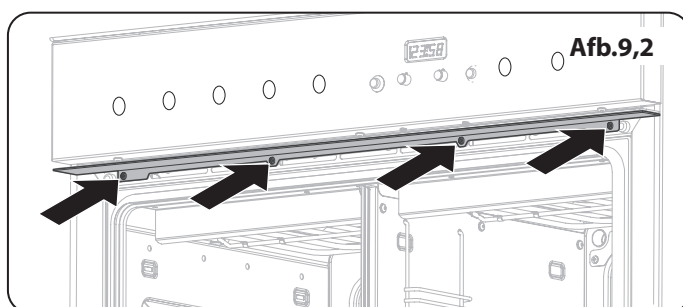
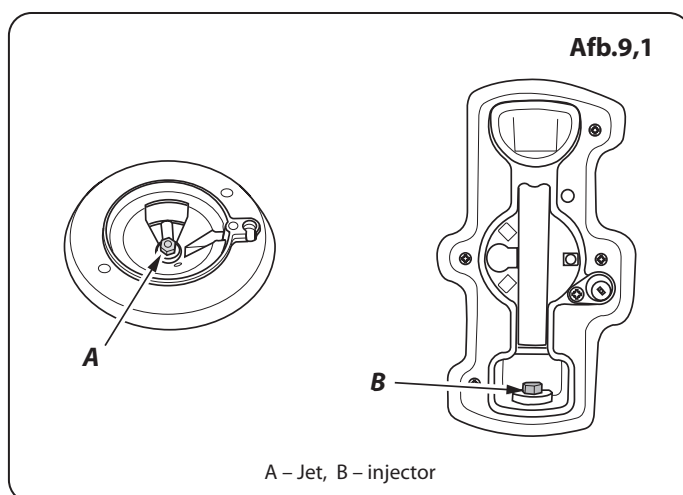
Schakel de stroom naar het fornuis uit.

Verwijder alle bedieningsknoppen. Open de ovendeur. Draai de 4 schroeven op de snavel los (Afb.9,2). Verwijder de 3 schroeven uit de onderkant van de bediening. Het bedieningspaneel moet iets omlaag vallen. Deze wordt op zijn plaats gehouden door twee gaten in de bovenrand (Afb.9,3) die op stiftjes op het binnenpaneel aansluiten. Maak het bedieningspaneel vrij van de stiftjes en trek hem naar voren. Pas op dat u de bedrading niet beschadigt of belast.

Afstelling bypass-schroef

De kleppen in dit fornuis zijn met afstelbare bypass-schroeven vastgemaakt. Het fornuis wordt met de bypass-schroeven geleverd en is ingesteld op aardgas. Voor gebruik met LPG moeten de bypass-schroeven (Afb.9,4) helemaal naar beneden worden geschroef.

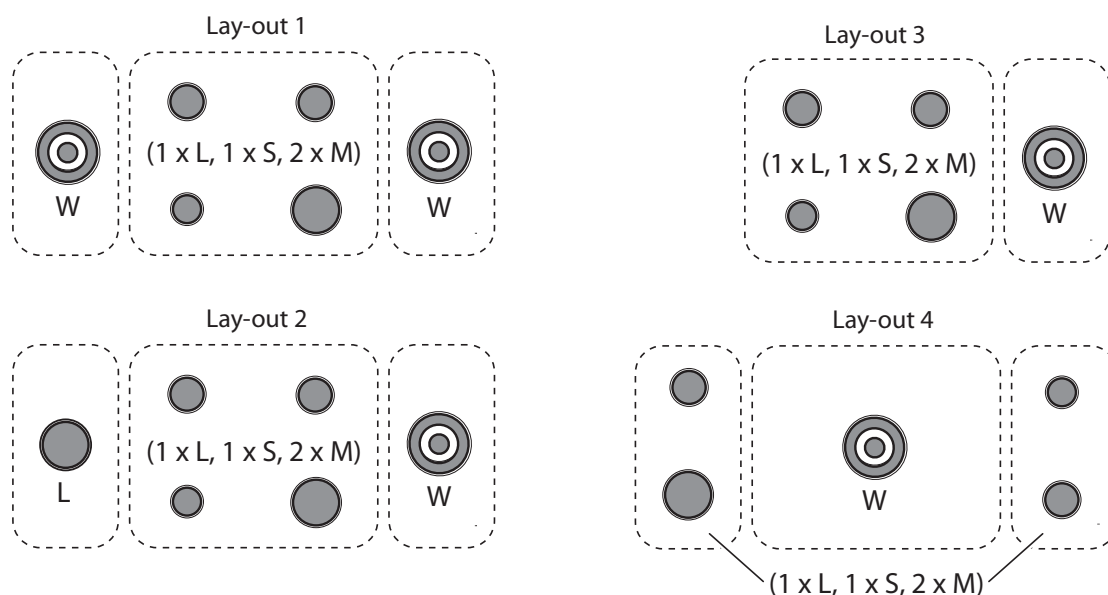
Draai de bypass-schroef op iedere controle met de wijzers van de klok mee totdat hij stopt (Afb.9,5). Breng het bedieningspaneel weer aan.



WAARSCHUWING - ONDERHOUD MAG ALLEEN WORDEN UITGEVOERD DOOR EEN BEVOEGD PERSOONKOPPEL DE ELEKTRICITEIT EN HET GAS LOS VOORDAT U MET ONDERHOUDSWERK BEGINT.

Controleer na afloop of het fornuis veilig is.

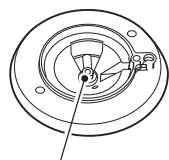
Lay-outs kookplaat



- S Kleine brander
- M Middelgrote branders
- L Grote branders
- W De wokbrander

Injectoridentificatie

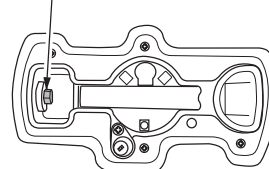
Brander met één ring

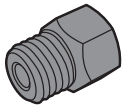


S, M, L



De wokbrander



	I _{2E} , I _{2E+} , I _{2H}	I _{2H}	I _{2ELL}	I _{2L}	I ₃₊		I _{3B/P}	I _{3B/P}	I _{3B/P}
	G20	G20	G25	G25	G30	G31	G30/31	G30/31	GPB
	20 mbar	25 mbar	20 mbar	25 mbar	29 mbar	37 mbar	50 mbar	29 mbar / 37 mbar	36 mbar
W	148	140	163	152	103		86	103	102
tarief (KW)	4.0	4.0	4.0	4.0	4.0		4.0	4.0	4.0
L	134	124	141	135	87		81	87	83
tarief (KW)	3.0	3.0	3.0	3.0	3.0		3.0	3.0	3.0
M	109	96	113	105	68		60	68	65
tarief (KW)	1.7	1.7	1.7	1.7	1.7		1.7	1.7	1.7
S	75	70	85	76	51		46	51	49
tarief (KW)	1.0	1.0	1.0	1.0	1.0		1.0	1.0	1.0

**WAARSCHUWING - ONDERHOUD MAG ALLEEN WORDEN UITGEVOERD DOOR EEN BEVOEGD
PERSOONKOPPEL DE ELEKTRICITEIT EN HET GAS LOS VOORDAT U MET ONDERHOUDSWERK BEGINT.**

Controleer na afloop of het fornuis veilig is.

Label Opplakken

Plak het juiste label op het gegevensplaatje, dat aangeeft voor welke gassoort het fornuis nu is aangepast. Onderstaande tabel toont welk label u moet gebruiken.

Ombouwen voor gebruik met een andere gassoort

Lay-outnummer	Gaslabelnummer									
	l _{2E} , l _{2E+} , l _{2H}	l _{2H}	l _{2ELL}	l _{2L}	l ₃₊		l _{3B/P}	l _{3B/P}	l _{3B/P}	l _{3B/P}
	G20	G20	G25	G25	G30	G31	G30/31	G30/31	G30/31	GPB
	20 mbar	25 mbar	20 mbar	25 mbar	29 mbar	37 mbar	50 mbar	29 mbar / 37 mbar	30 mbar	36 mbar
1	N/A				Q071685	Q071685	Q071723	Q071685		
2	N/A		Q071752		Q071718	Q071718	Q071719	Q071718		
3	N/A		Q071712	Q071713	Q071714	Q071714	Q071715	Q071714	Q071786	Q071786
4	N/A		Q071712	Q071713	Q071714	Q071714	Q071715	Q071714	Q071786	Q071786

LPG naar Natural Gas

Lay-outnummer	Gaslabelnummer									
	l _{2E} , l _{2E+} , l _{2H}	l _{2H}	l _{2ELL}	l _{2L}	l ₃₊		l _{3B/P}	l _{3B/P}	l _{3B/P}	l _{3B/P}
	G20	G20	G25	G25	G30	G31	G30/31	G30/31	G30/31	GPB
	20 mbar	25 mbar	20 mbar	25 mbar	29 mbar	37 mbar	50 mbar	29 mbar / 37 mbar	30 mbar	36 mbar
1			Q071721	Q071722						
2			Q071716	Q071717						
3	Q071720		Q071692	Q071720						
4	Q071720		Q071692	Q071720						

Beproeven op druk

Sluit het apparaat aan op de gastoevoer.

Controleer of het fornuis gasdicht is.

U kunt de gaswaarde bij de gasbek van een van de kookplaatbranders meten (niet de wokbrander).

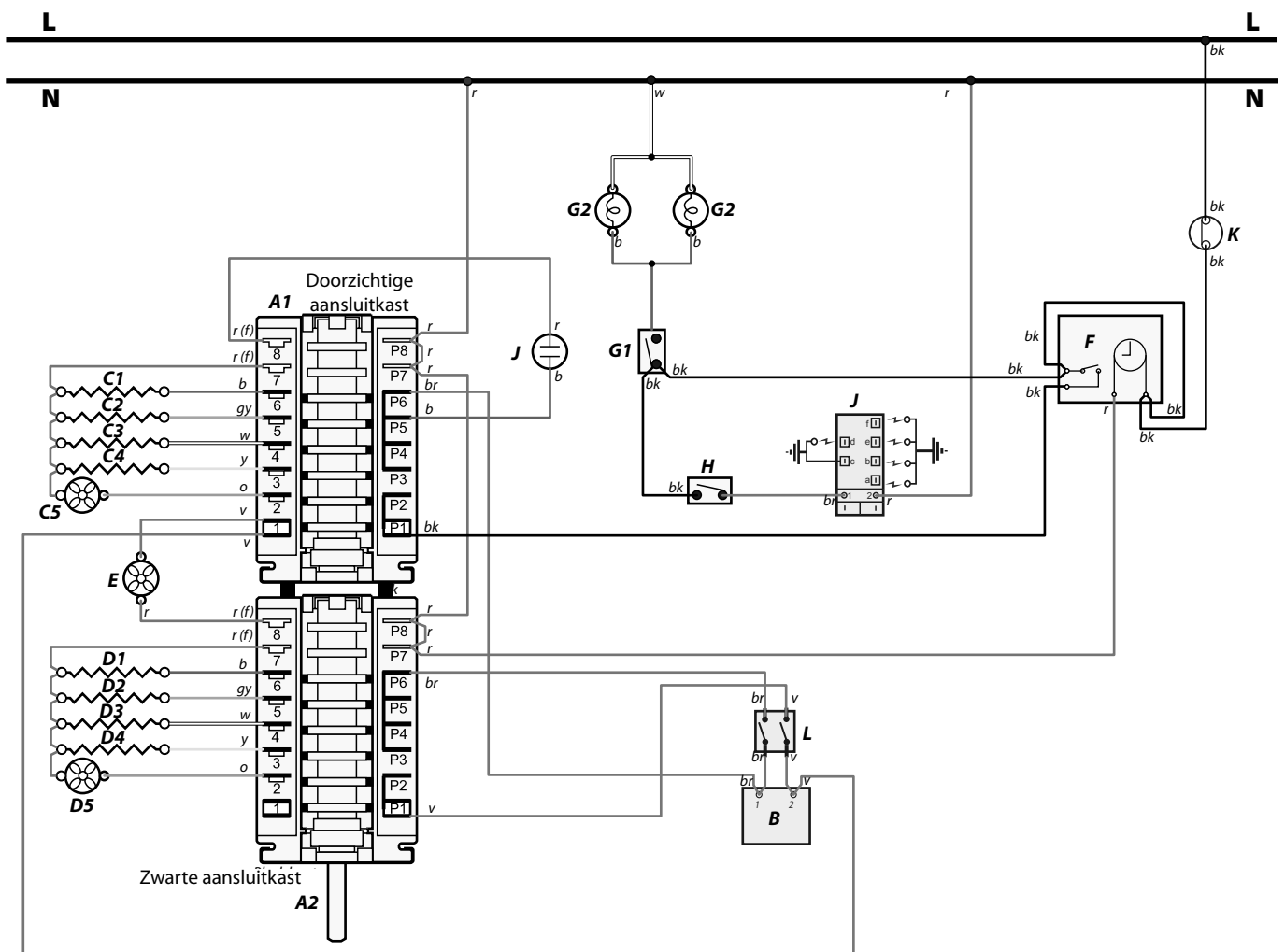
Verwijder een branderkop. Sluit de drukkometer aan op de mond. Draai de kookplaatbrander aan en draai een andere brander aan en steek deze aan.

Zie de gegevenssticker voor testdruk.

Raadpleeg Technische Gegevens achterin deze handleiding.

Draai na het controleren van de druk de kranen uit en zet de branderkop terug.

10. Schakelschema



Legende

Op schakelschema weergegeven verbinding is van toepassing op eenfase. Nominale waarden zijn van toepassing op 230 V 50 Hz.

Code	Beschrijving	Code	Beschrijving
A1	Hoofdfuncieregelaar	D4	Onderdeel ventilator links
A2	Dronefuncieregelaar	D5	Ventilator links
B	Temperatuurregelaar	E	Koelventilator
C1	Onderdeel rechtsonder	F	Klok
C2	Onderdeel rechtsboven buiten	G1	Schakelaar ovenlamp
C3	Onderdeel rechtsboven binnen	G2	Ovenlampen
C4	Onderdeel ventilator rechts	H	Kraanschakelaars
C5	Ventilator rechts	J	Vonkengenerator
D1	Onderdeel linksonder	K	Thermostaatbeveiliging
D2	Onderdeel linksboven buiten	L	Schakelaar ovenverdeler
D3	Onderdeel linksboven binnen		

Code	Colour
b	Blauw
br	Bruin
bk	Zwart
or	Oranje
r	Rood
v	Voilet
w	Wit
y	Geel
g/y	Groen / Geel
gr	Grijs
r(f)	Rood

11. Technische Gegevens

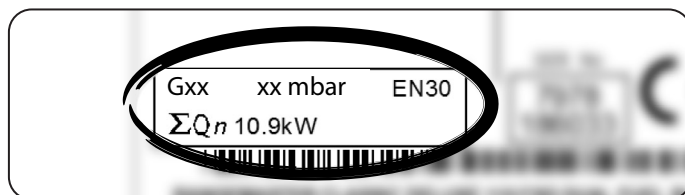
DIT FORNUIS IS CATEGORIE: Cat II2L3B/P Dit apparaat is bij levering ingesteld voor groep L Aardgas (G25 aardgas op 25 millibar). Met het fornuis wordt een ombouwset voor een andere gassoort bijgeleverd. **INSTALLATEUR:** Laat deze gebruiksaanwijzing achter bij de gebruiker. **PLAATS GEGEVENSPLAATJE:** Achterkant fornuis, herhalingsplaatje serienummer onder ovendeuropening **LAND VAN BESTEMMING:** NL.

Gascategorie en drukinstellingen Dit apparaat wordt ingesteld geleverd voor een van de gascategorieën in onderstaande tabel, afhankelijk van het land van bestemming.

Categorie	Land van Bestemming	Aardgas	LPG
Cat II 2H3+	GB, IE	G20 20mbar	G30 butaan 29mbar G31 propaan 37mbar
Cat II 2E3B/P Cat II 2ELL3B/P	DE	G20 20mbar G25 20mbar	G30 butaan 29mbar G31 propaan 29mbar G30 butaan 50mbar G31 propaan 50mbar
Cat II 2E+3+	FR, BE	G20 20/25mbar	G30 butaan 29mbar G31 propaan 37mbar
Cat II 2H3B/P	SE, CH	G20 20mbar	G30 butaan 29mbar G31 propaan 29mbar
Cat II 2L3B/P	NL	G25 25mbar	G30 butaan 29mbar G31 propaan 29mbar

Zie de gegevensbadge voor informatie over het gas en de druk waarvoor het apparaat is ingesteld.

Volg de desbetreffende aanwijzingen op als een conversie nodig is.



Nominale waarden

Kookplaat	Bypass-schroeven*	Aardgas G25 25 mb		L.P. (Vloeibaar Propaan) Gas 29 mb	
			Injector		Injector
De wokbrander	62	4,0 kW	152	4,0 kW (291 g/h)	103
Snelle/Grote brander	40	3,0 kW	135	3,0 kW (218 g/h)	87
Halfsnelle / Middelgrote	32	1,7 kW	105	1,7 kW (124 g/h)	68
Extra / Kleine brander	28	1,0 kW	76	1,0 kW (73 g/h)	51

* De kleppen in dit fornuis zijn met afstelbare bypass-schroeven uitgerust. Als het apparaat bij levering is ingesteld voor aardgas, dan zitten de bypass-schroeven losgeschroefd. Voor conversie naar lpg moeten de bypass-schroeven helemaal naar beneden zijn geschroefd.

Als het apparaat ingesteld voor lpg wordt geleverd, zijn de bypass-schroeven helemaal naar beneden geschroefd. Voor conversie naar aardgas moeten de bypass-schroeven helemaal naar buiten zijn geschroefd, in overeenstemming met de aanwijzing in de meegeleverde conversiekit.

Aansluitingen

Elektrisch	230/400V 50Hz
-------------------	---------------

Afmetingen

Model	Professional+ FX 90 Twee soorten brandstof	
Algehele hoogte	minimum 905 mm	maximale 930 mm
Algehele breedte	900 mm	
Algehele diepte	608 mm over hendels, 642 mm tot voorzijde van bedieningspaneel	
Minimale ruimte boven kookplaat	650 mm	

Nederlands

Model	Classic FX 90 Dual Fuel	
Algehele hoogte	minimum 905 mm	maximale 930 mm
Algehele breedte	900 mm	
Algehele diepte	608 mm over hendels, 670 mm tot voorzijde van bedieningspaneel	
Minimale ruimte boven kookplaat	650 mm	

Kookplaat Tips voor energiebesparing

- Gebruik kookgerei met een platte bodem.
- Gebruik kookgerei met de juiste grootte.
- Gebruik kookgerei met een deksel.
- Beperk de hoeveelheid vloeistof en vet tot een minimum.
- Zet de instellingen lager wanneer de vloeistof begint te koken.
- Verbruik is gebaseerd op G30.

Oven tips voor energiebesparing

- Bereid indien mogelijk maaltijden samen.
- Houd de tijd voor verwarmen kort.
- Verleng de kooktijd niet.
- Doe de ovendeur tijdens de kookperiode niet open.
- Vergeet het apparaat na het koken niet uit te zetten.

Efficiëntiegegevens kookplaat

Merk	Falcon
Modelaanduiding	Professional+ FX Classic FX
Grootte	90 Enkele Ovenruimte
Type	Twee soorten brandstof

Type kookplaat	GAS
Aantal gasbranders	5
Extra / Kleine brander (EE gasbrander)	-
Halfsnelle / Middelgrote brander (EE gasbrander)	58%
Halfsnelle / Middelgrote brander (EE gasbrander)	58%
Snelle/Grote brander (EE gasbrander)	56%
Snelle/Grote brander (EE gasbrander)	-
Wok (EE gasbrander)	54%
Wok (EE gasbrander)	-
Kookplaat EE gaskookplaat (*)	56%

Met een (*) gemarkeerde informatie is dus niet verplicht voor fornuizen met gemengde brandstof

Ovengegevens

Merk	Falcon	
Modelaanduiding	Professional+ FX Classic FX	
Type	Elektrisch	
Massa	kg	122
Aantal openingen	1	
Enkele Ovenruimte		
Brandstoftype	Elektrisch	
Soort holte * Neerklapbare deur	Multifunctie*	
Vermogen - Convectie	2.75	
Vermogen - Geforceerde luchtconvectie	3.3	
Volume	Liters	114
Energieverbruik (elektriciteit) - conventioneel	kWh / cycle	1.16
Energieverbruik (elektriciteit) - geforceerde luchtconvectie	kWh / cycle	1.03
Energie-efficiëntie-index - conventioneel	112.8	
Energie-efficiëntie-index - geforceerde luchtconvectie	93.9	
Energieklasse	A	

Aanvullende informatie		
Deze oven voldoet aan EN 60350-1		
Maximumvermogen @ 230 V 50 Hz	Volledig	Verdeeld
Ventilatorelement	3.30 kW	1.65 kW
Bovenelement	3.49 kW	1.75 kW
Bruiningselement	2.11 kW	1.06 kW
Onderste element	1.38 kW	0.69 kW

Maximale totale elektrische belasting bij 230 V (gemiddeld totaal inclusief ovenlampjes, ovenventilator, enz.):	3.6 kW
--	--------

Opmerking

Opmerking

Clarence Street, Royal Leamington Spa,
Warwickshire, CV31 2AD, England.
www.falconworld.com

CE
UK
RA